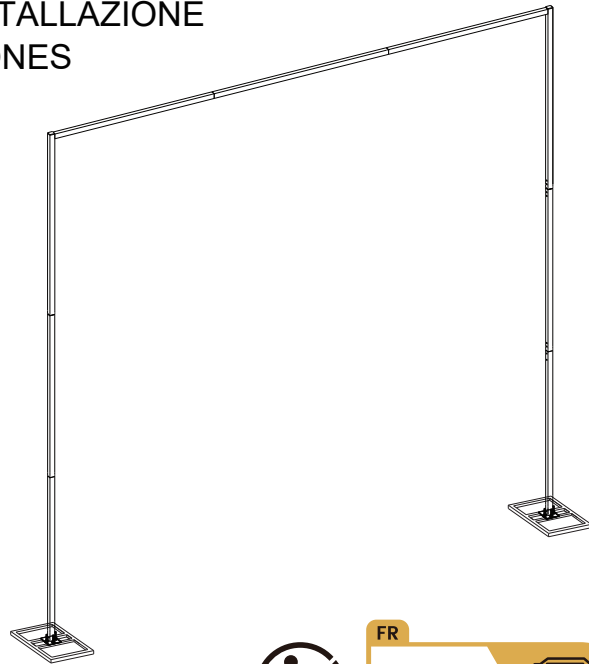


INSTRUCTIONS
INSTRUCTION
ANWEISUNG
사용설명서
取扱説明書

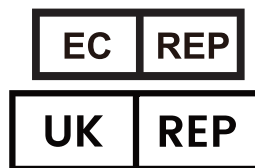
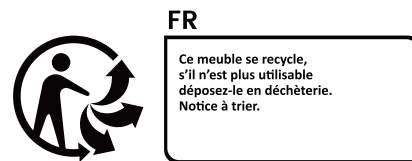
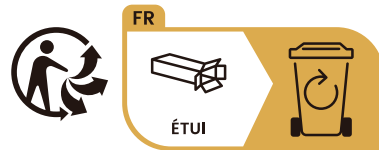
LSTRUZIONI PER L'INSTALLAZIONE
LIBRO DE INSTRUCCIONES



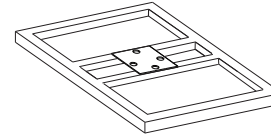
*Two people for assembly
 *Installieren zwei Personen zusammen
 *2人作業が必要です
 *Deux personnes pour l'assemblage
 *조립을 위해 두 사람 필요
 *Due persone per il montaggio
 *Dos personas para el montaje

Product Name: Wedding background rack
 Country of origin: Made in China

Warning :
 Do not lean on it
 Es ist verboten, sich an das Produkt zu lehnen.
 Interdiction de s'appuyer
 Non appoggiarsi al prodotto
 Prohibido apoyarse
 製品に寄りかからないでください。
 기대지 마세요.



A*2



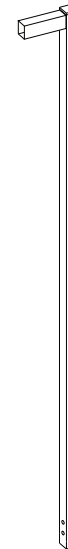
B*2



C*4



D*2



E*1



F*8



G*16



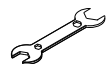
H*8



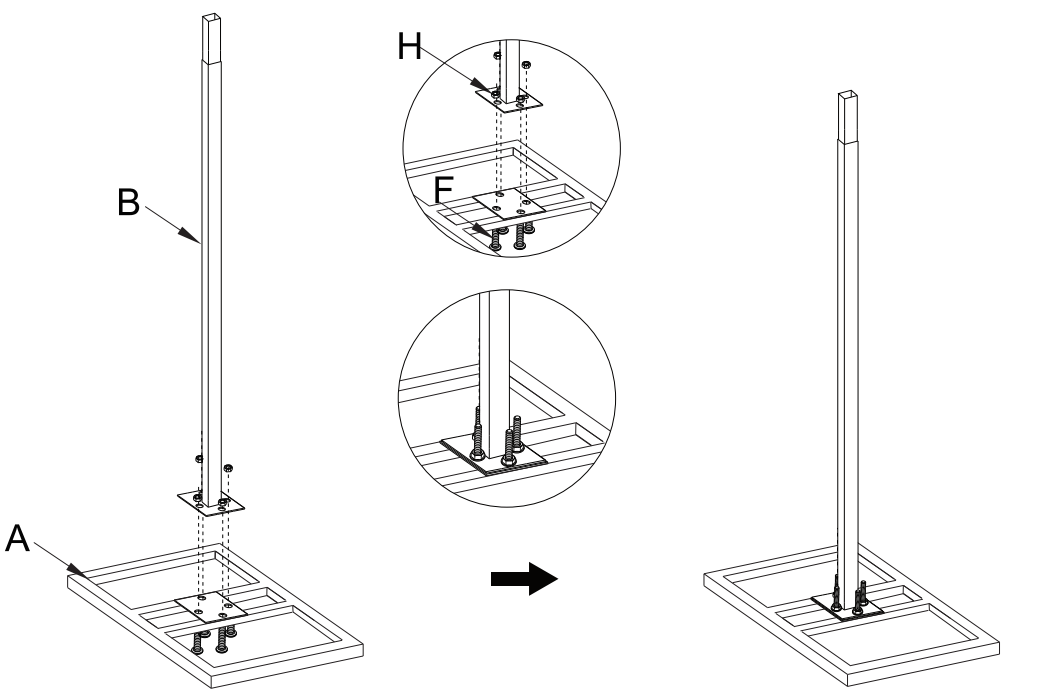
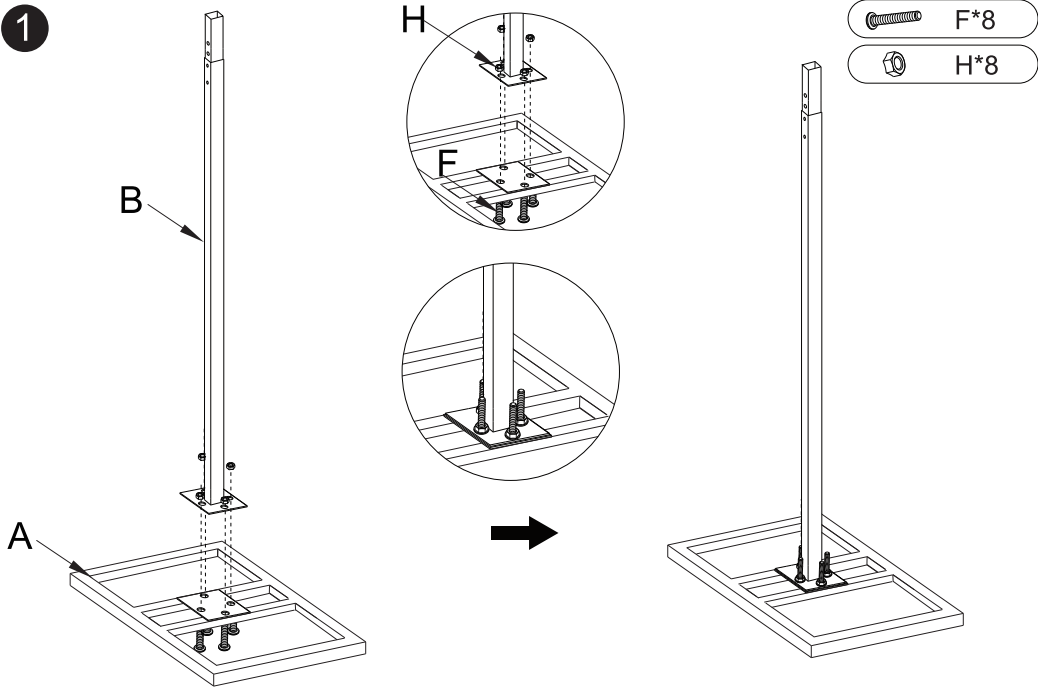
J*1



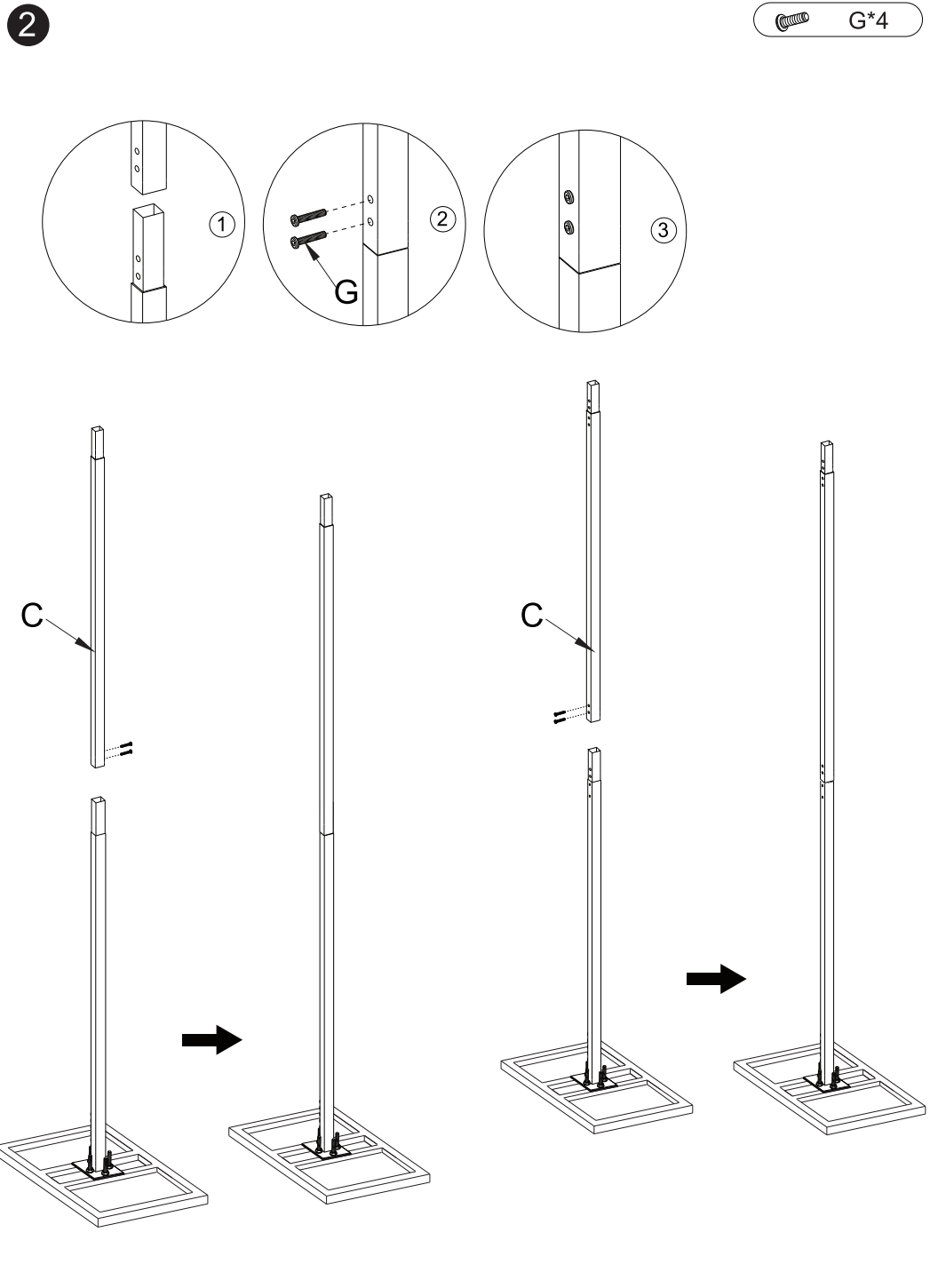
K*1



1

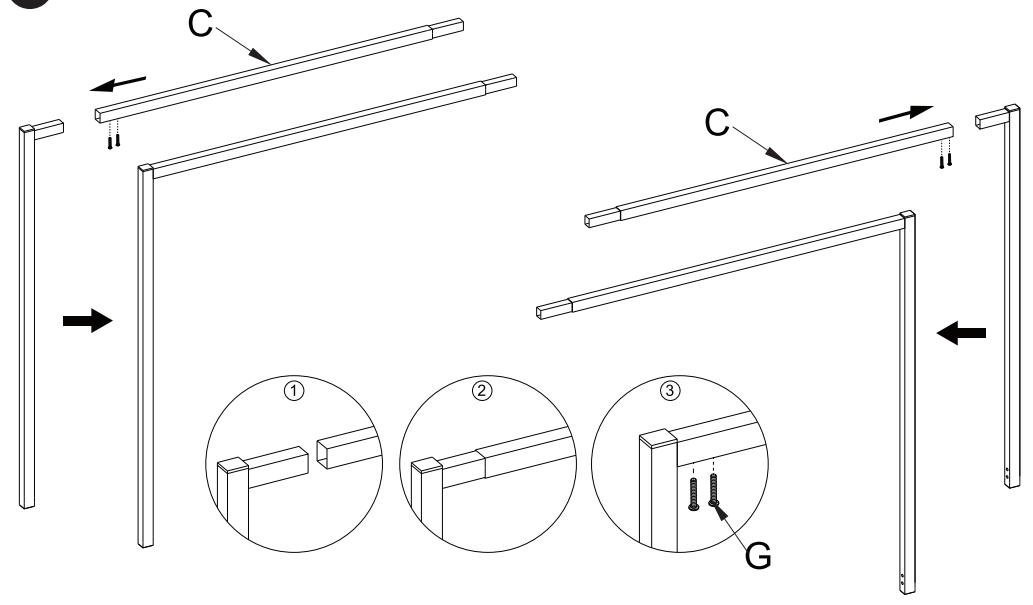


2



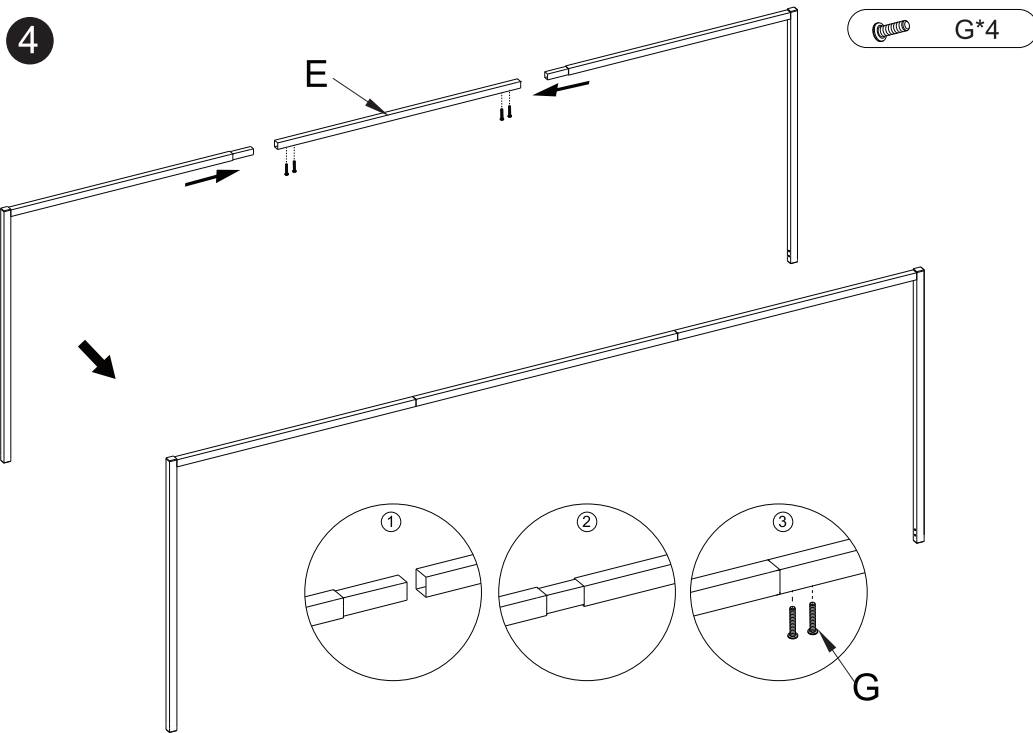
3

G*4



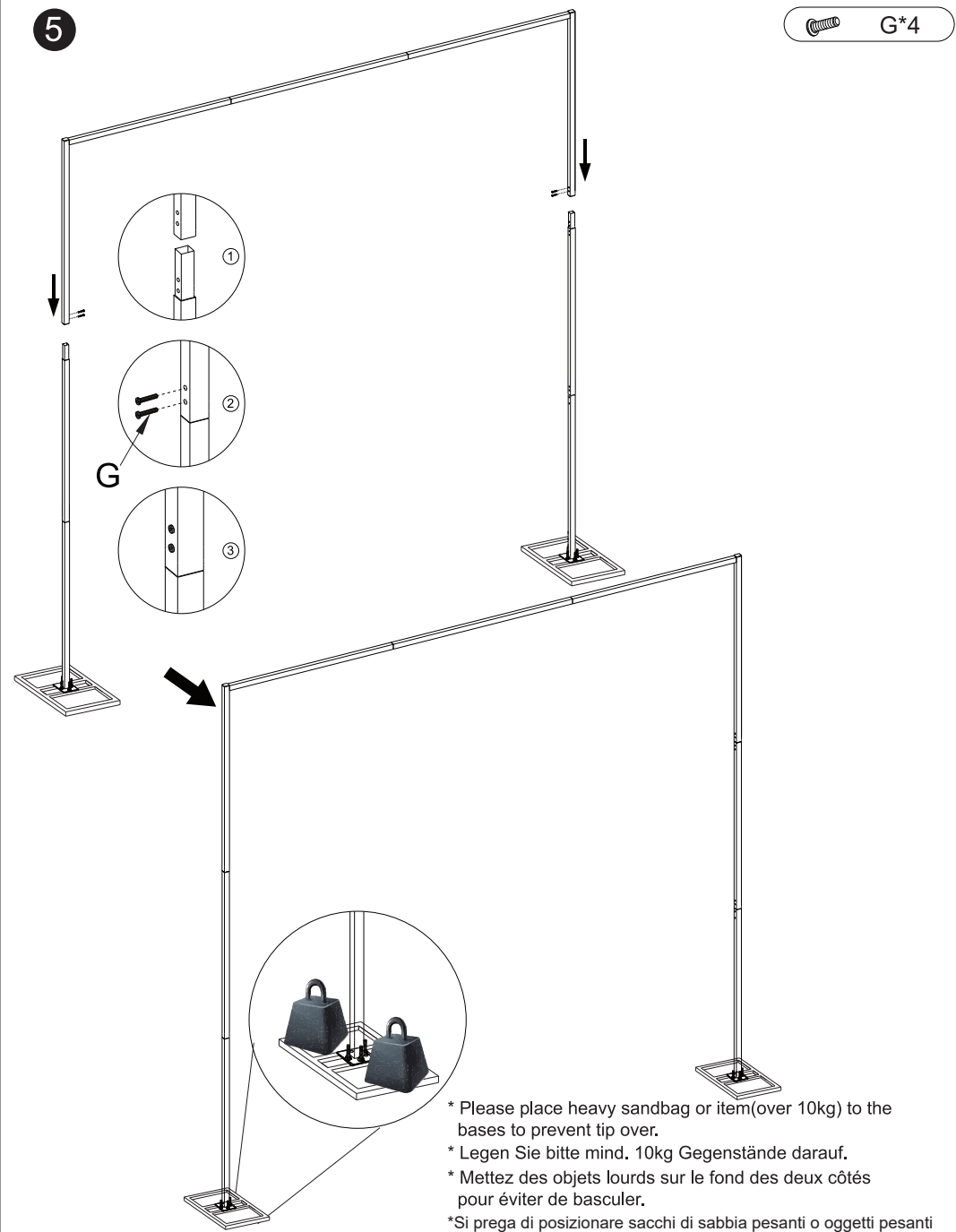
4

G*4



5

G*4



* Please place heavy sandbag or item(over 10kg) to the bases to prevent tip over.
 * Legen Sie bitte mind. 10kg Gegenstände darauf.
 * Mettez des objets lourds sur le fond des deux côtés pour éviter de basculer.
 * Si prega di posizionare sacchi di sabbia pesanti o oggetti pesanti (oltre 10 kg) alla base di entrambi i lati dello scaffale per evitare che si ribalti.
 * Por favor, coloque sacos de arena pesados o objetos pesados (más de 10 kg) en la base de ambos lados del estante para evitar que se vuelque.