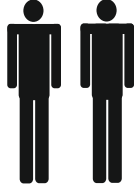


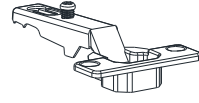
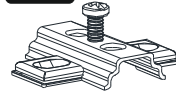





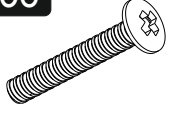


Bu modül iki kişi tarafından kurulmalıdır.
This unit should be assembled by two persons.

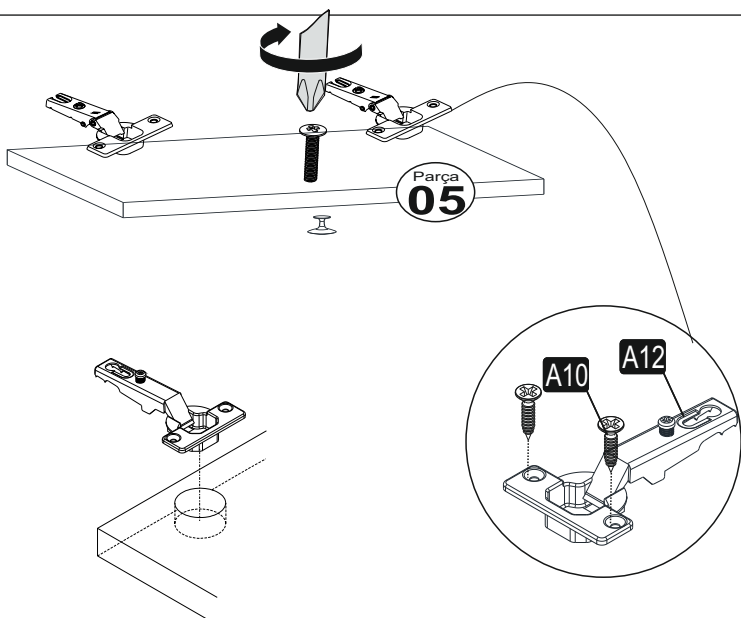


AKSESUAR LİSTESİ / ACCESSORY LIST

Bu modülün kurulumu için gerekli olan araçlar.
The necessary tools (not included)

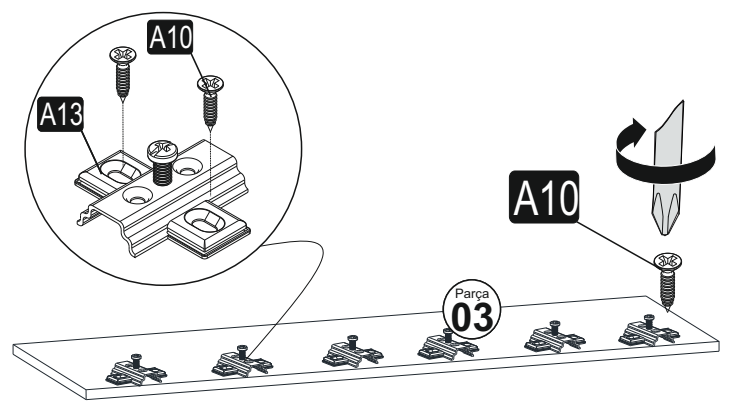
A09 4x50 YHB vida  16x	A10 3,5x18 YHB  24x	A12 Tam deve menteşe  6x	A13  6x	A29 4x45 YHB vida  4x
A39 4x35 YHB vida  4x	A28  30x	A04 Yapışkan Tapa  16x	A24 Nokta Kulp  3x	A38 M4x40 Kulp Vidası  3x

1

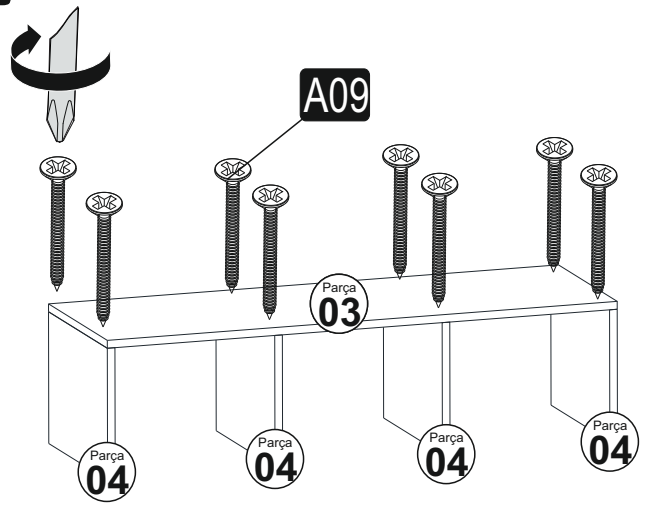


Alt Yüzey
Lower Face

2

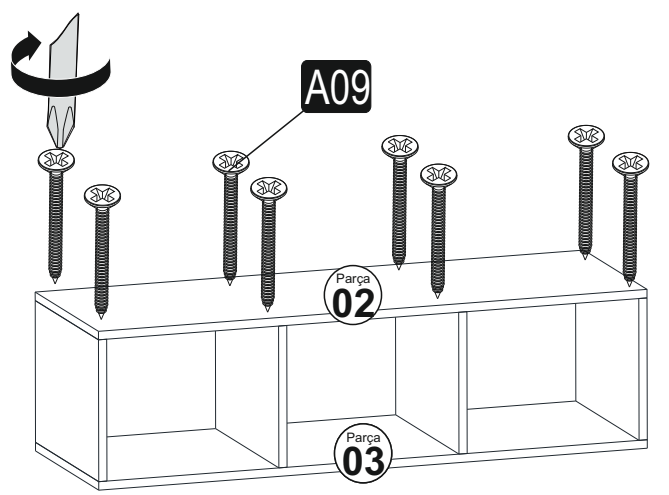


3



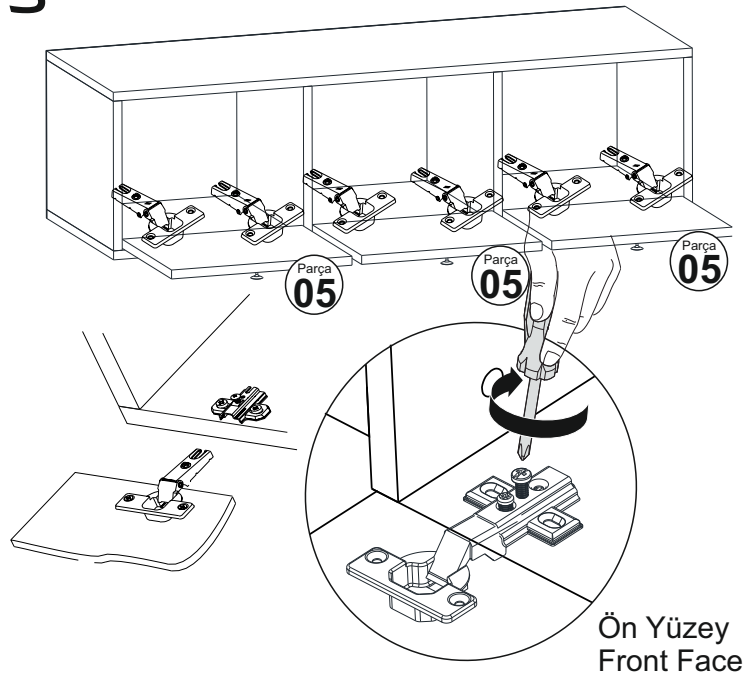
Alt Yüzey
Lower Face

4



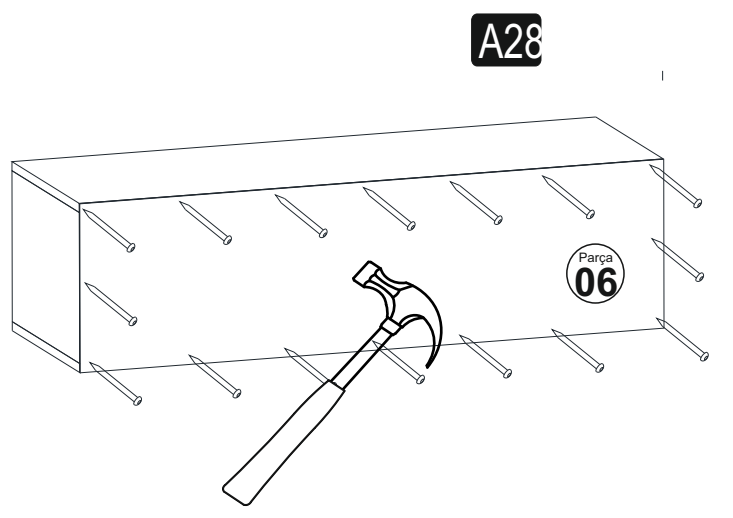
Ön Yüzey
Front Face

5



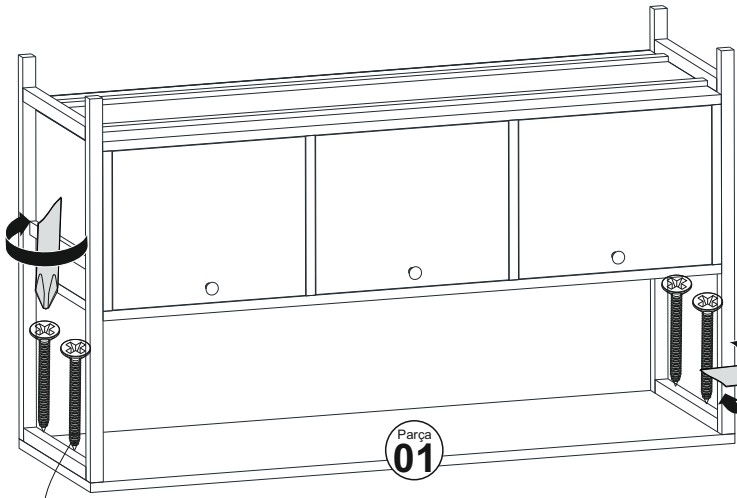
Ön Yüzey
Front Face

6



Arka Yüzey
Back Face

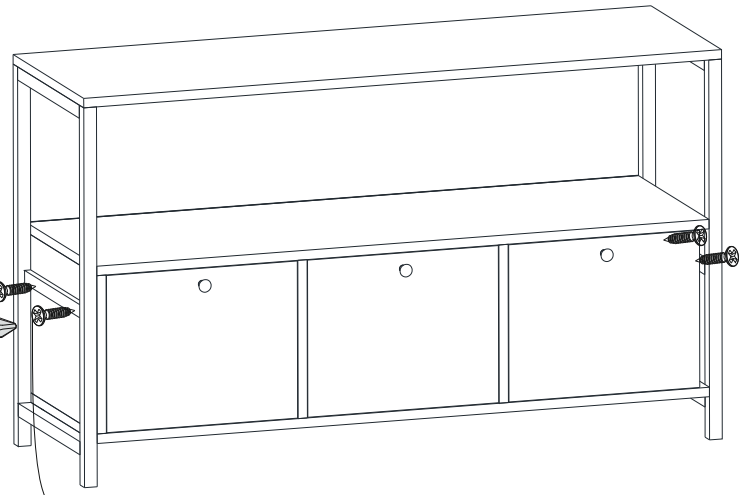
7



A29

Alt Yüzey
Lower Face

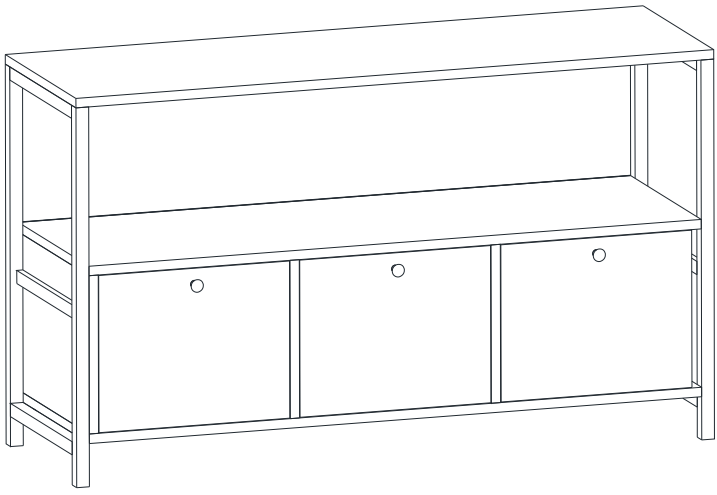
8



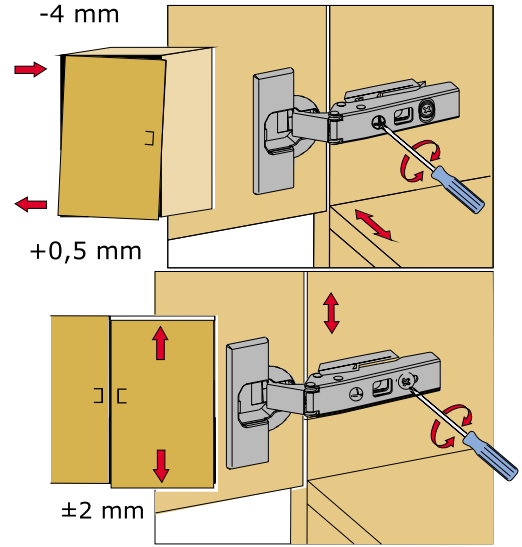
A39

Ön Yüzey
Front Face

9

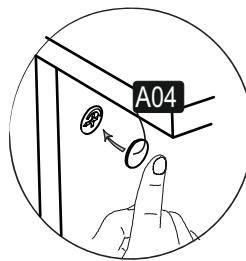


10



11

12



Thank You:)

