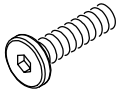
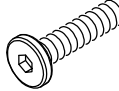
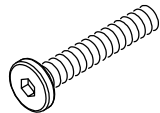
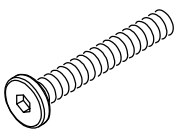
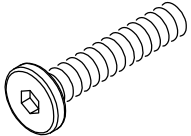
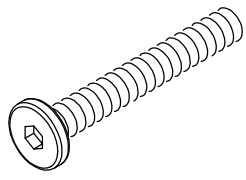
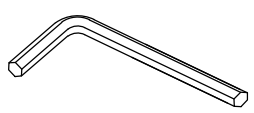
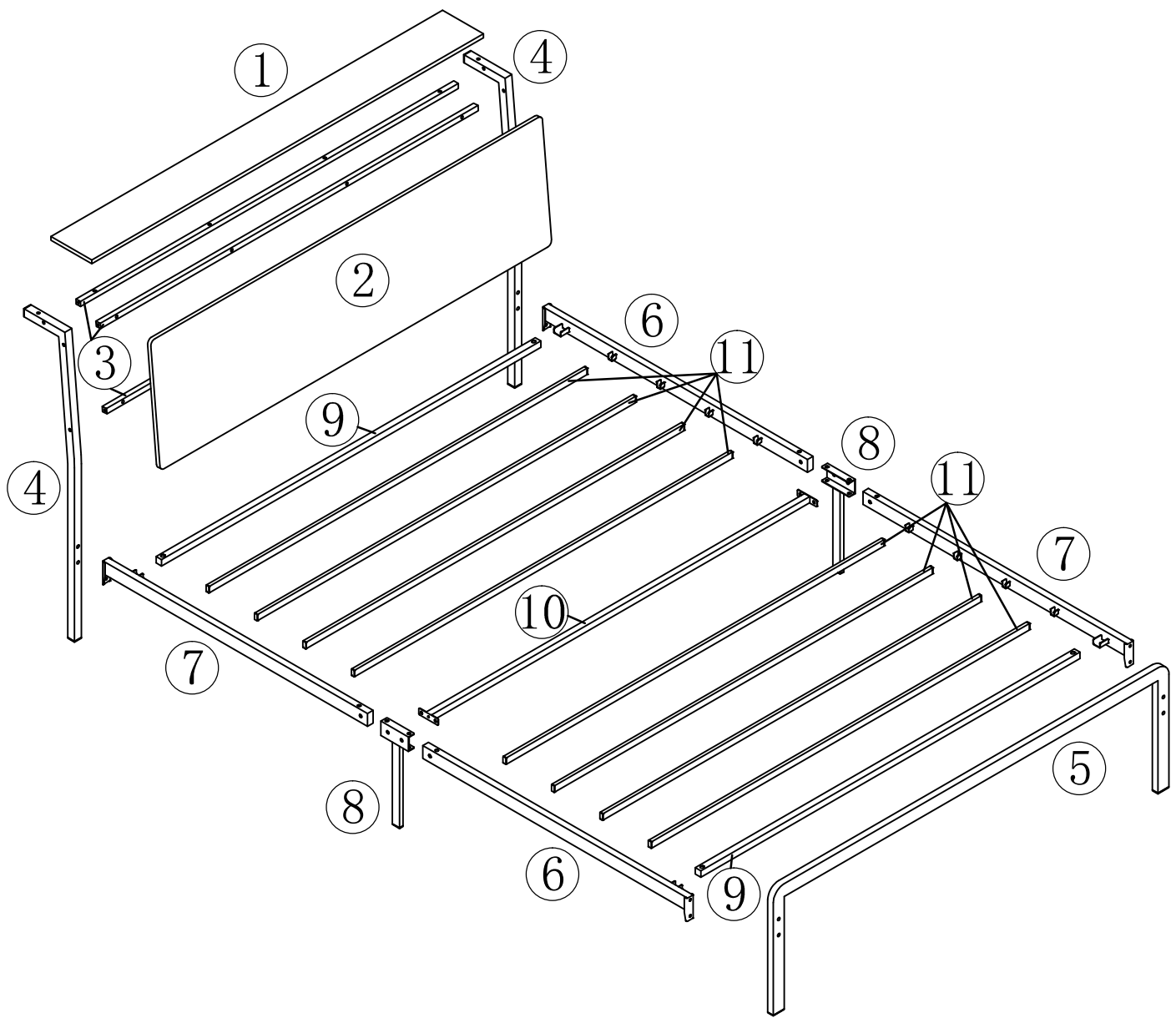
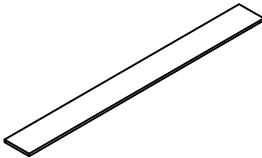
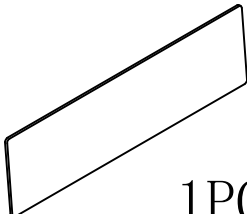
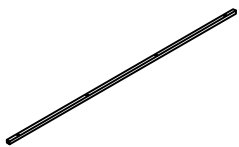
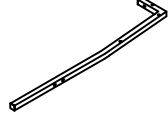
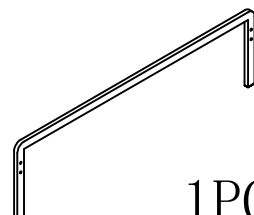

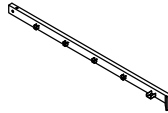
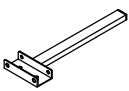
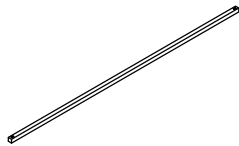
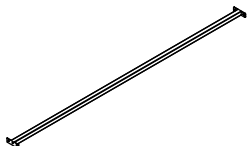
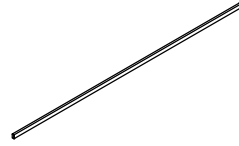
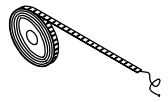


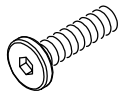
|   |  |   |
|---|--|---|
| <p>A</p>  <p>M6*23      12PCS</p>    | <p>B</p>  <p>M6*25      4PCS</p>  | <p>C</p>  <p>M6*32      2PCS</p> |
| <p>D</p>  <p>M6*45      6PCS</p>     | <p>E</p>  <p>M8*35      12PCS</p> | <p>F</p>  <p>M8*55      4PCS</p> |
| <p>G</p>  <p>4#              1PC</p> |  |   |



|   |   |  |   |
|---|---|--|---|
| <br>① 1PC  | <br>② 1PC  | <br>③ 3PCS | <br>④ 2PCS |
| <br>⑤ 1PC  | <br>⑥ 2PCS | <br>⑦ 2PCS | <br>⑧ 2PCS |
| <br>⑨ 2PCS | <br>⑩ 1PC  | <br>⑪ 8PCS | <br>⑫ 1PC  |

# STEP 1

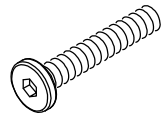
A



M6\*23

12PCS

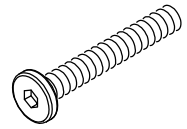
C



M6\*32

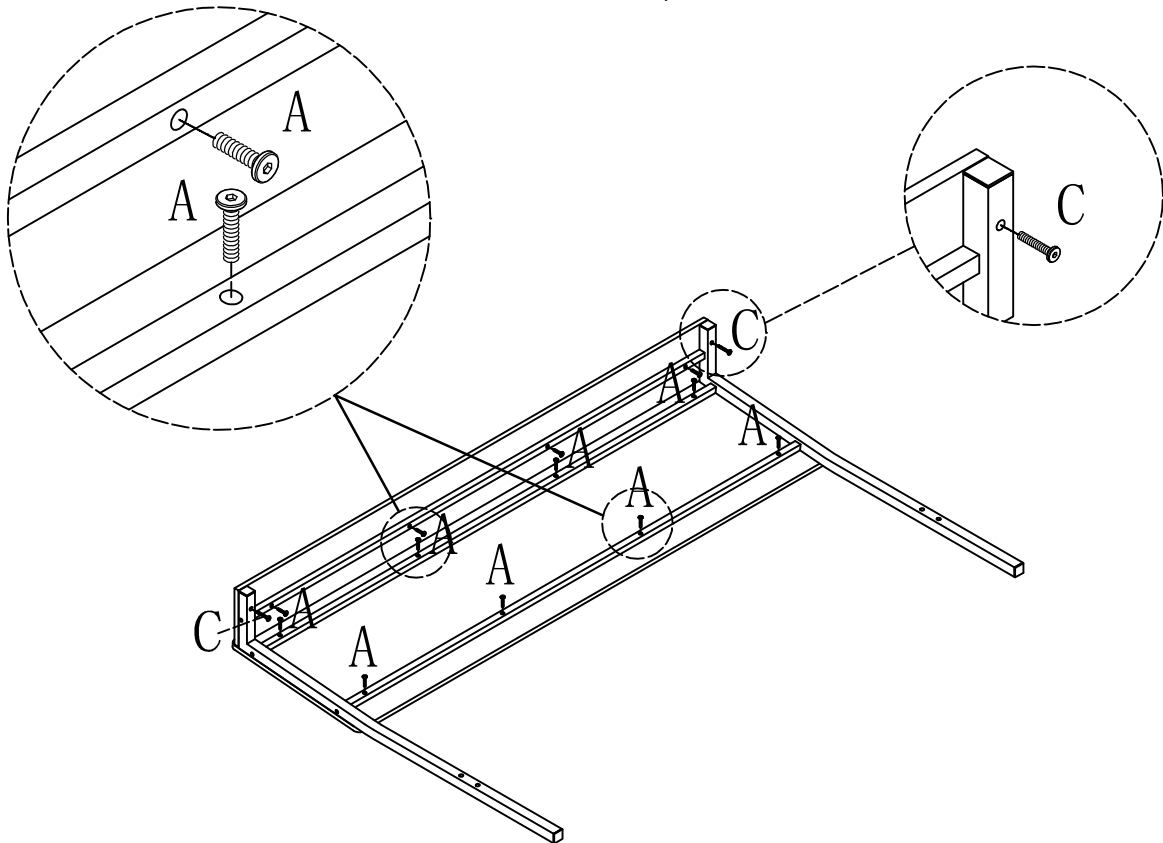
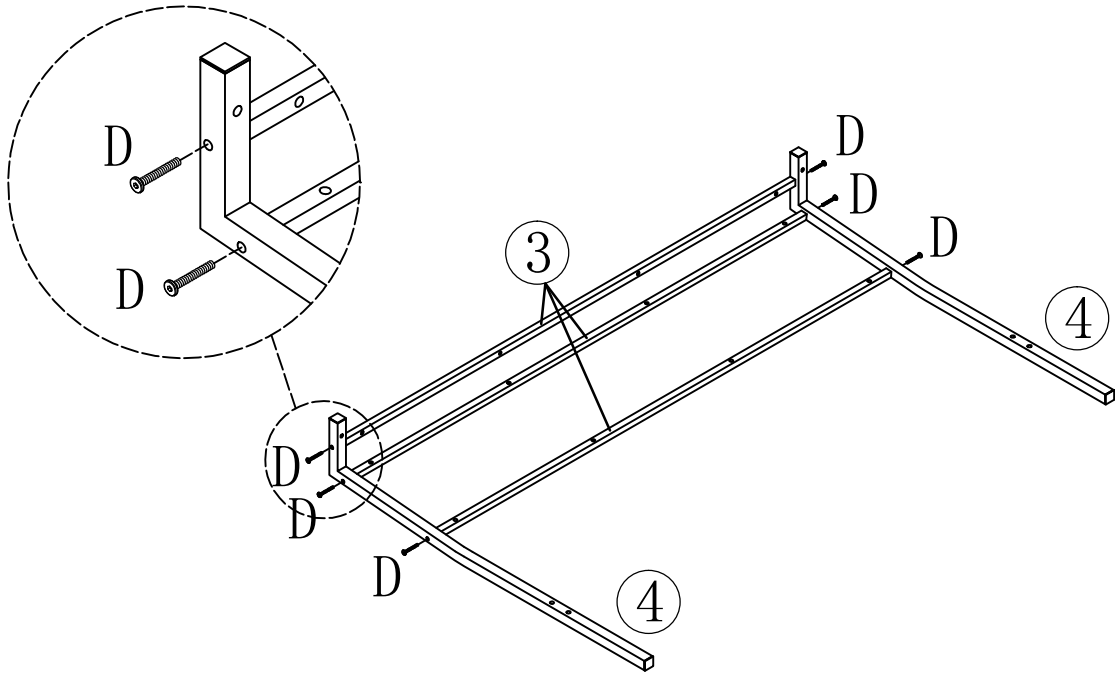
2PCS

D



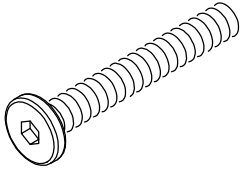
M6\*45

6PCS



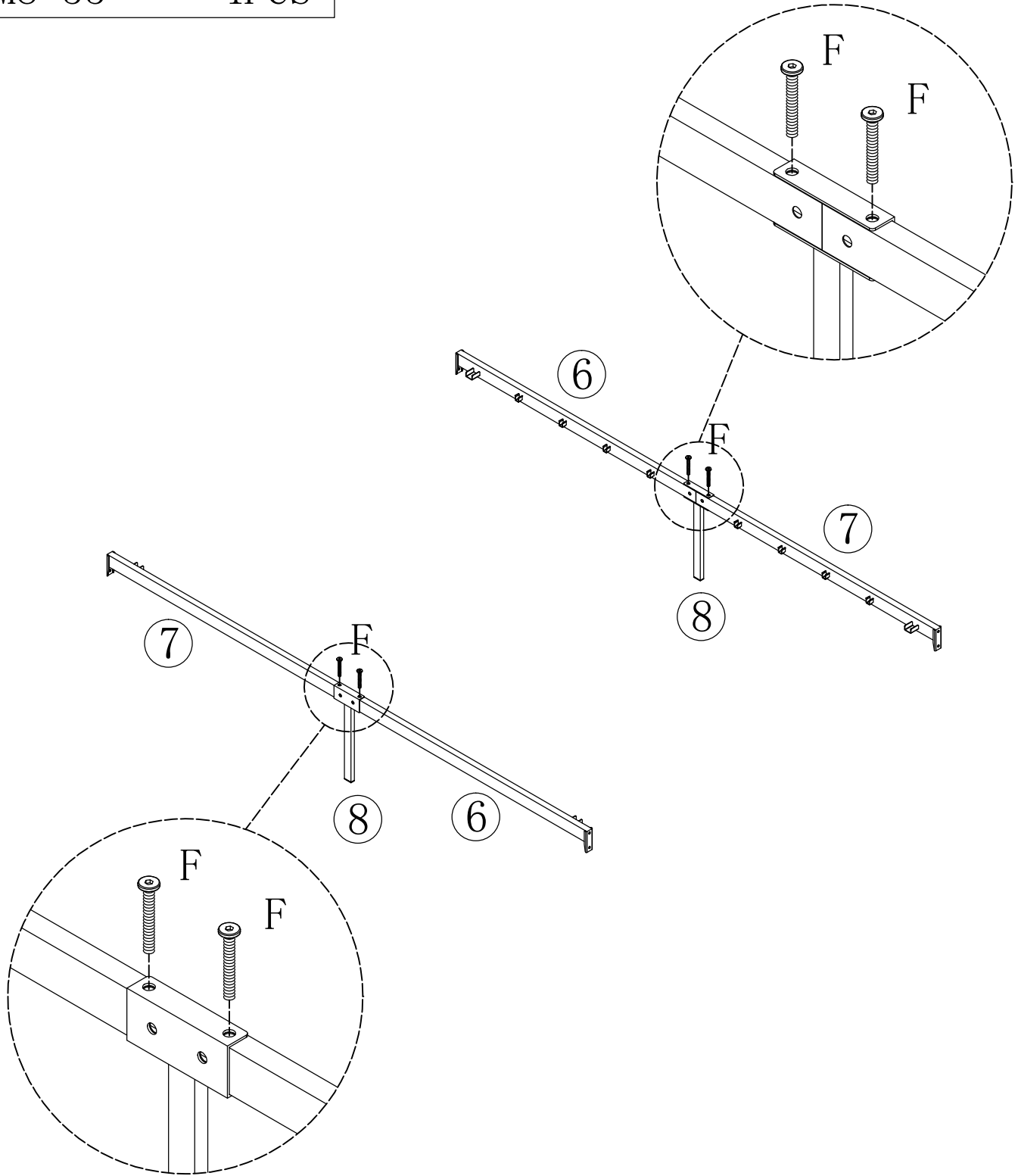
# STEP 2

F



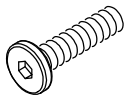
M8\*55

4PCS



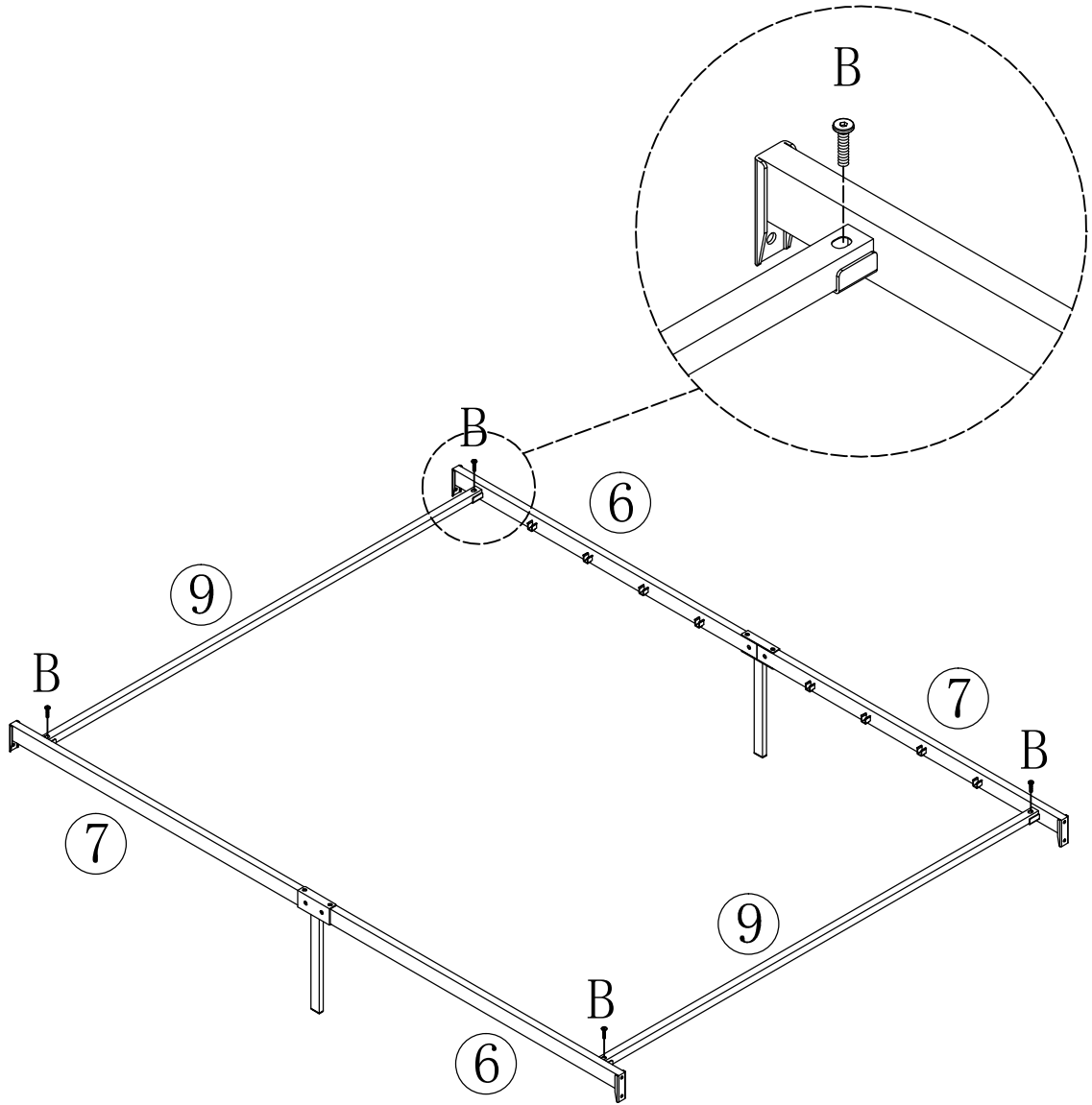
STEP 3

B



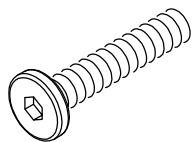
M6\*25

4PCS



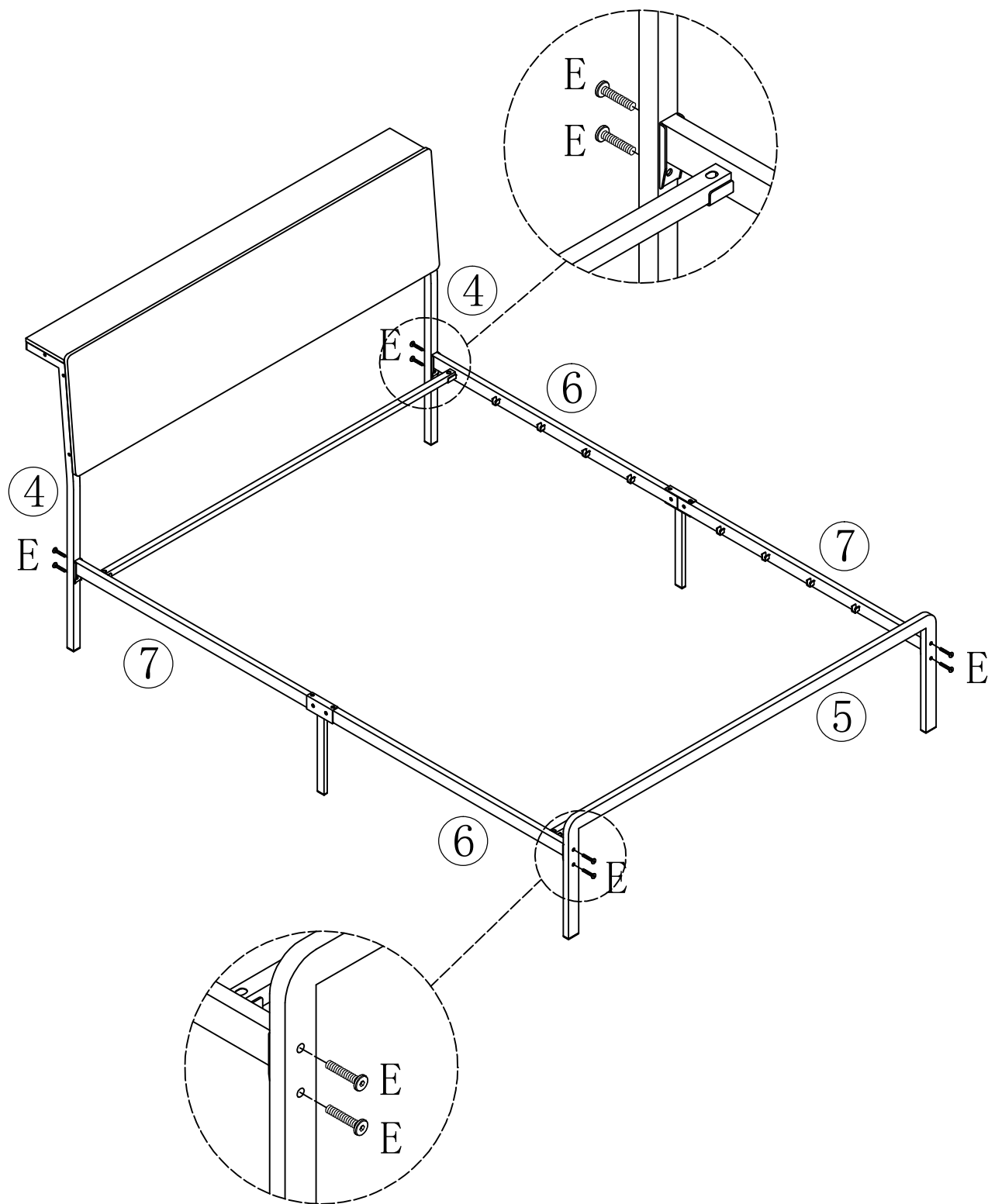
STEP 4

E



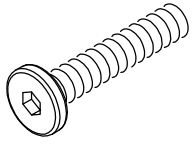
M8\*35

8PCS



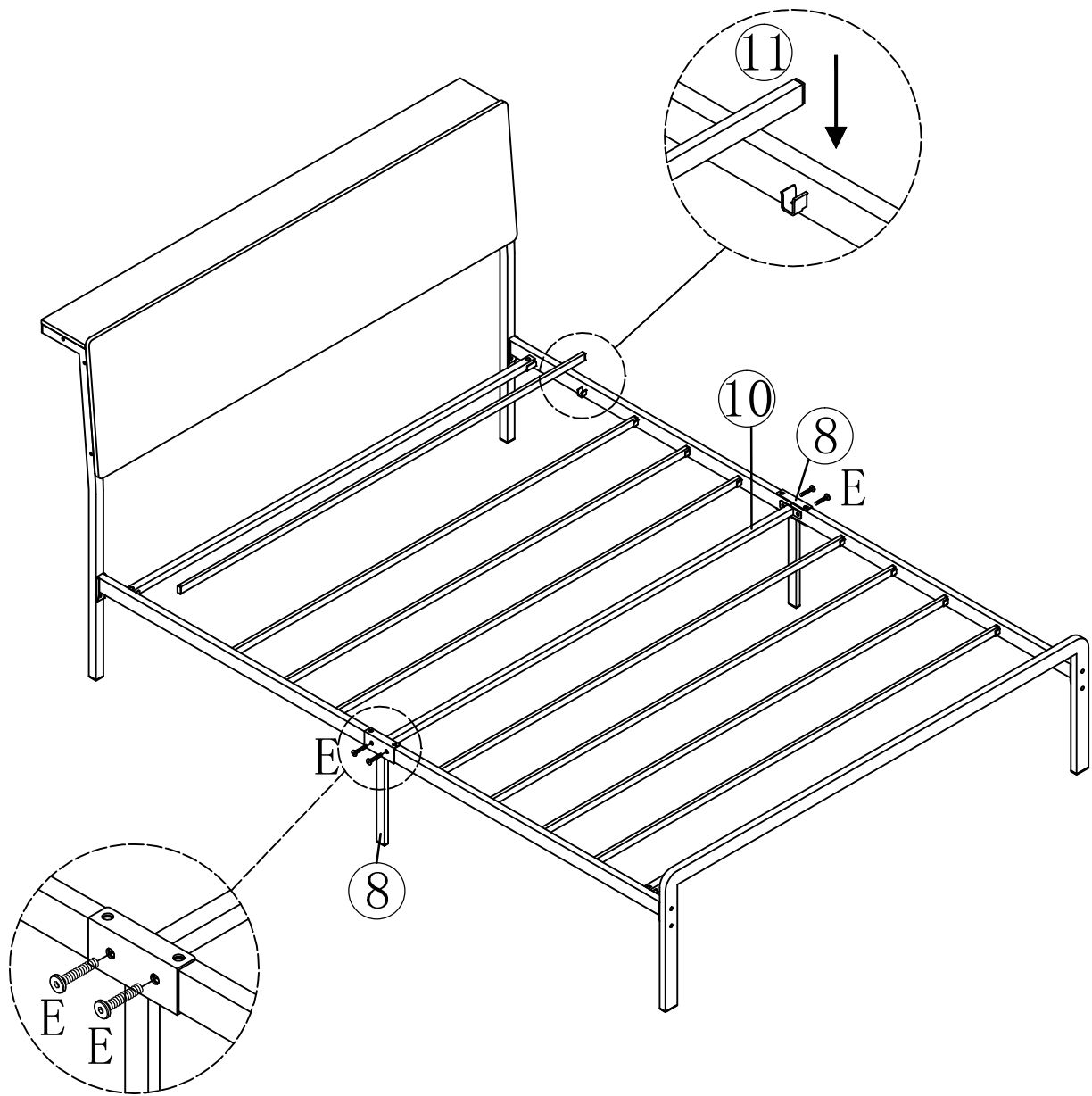
STEP 5

E



M8\*35

4PCS



STEP 6

