

ASSEMBLY INSTRUCTIONS

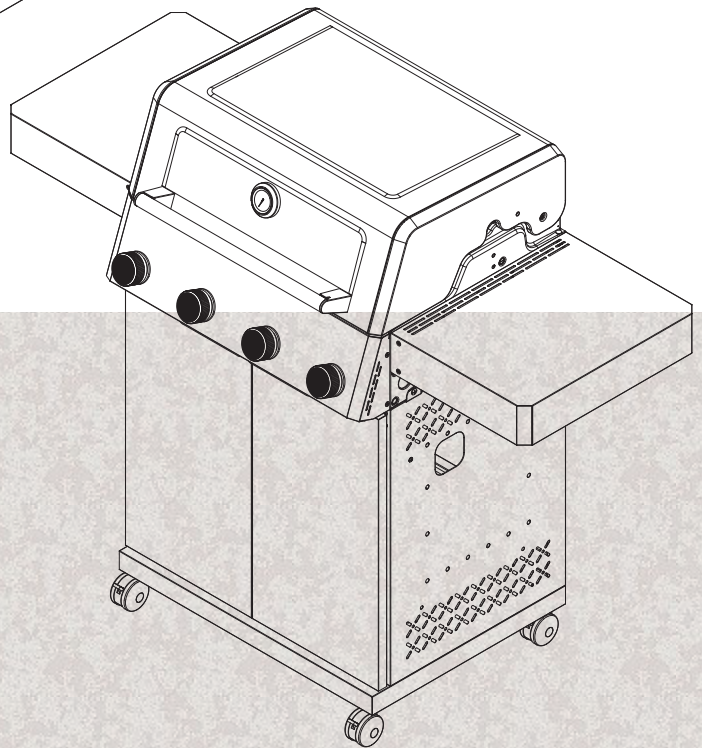
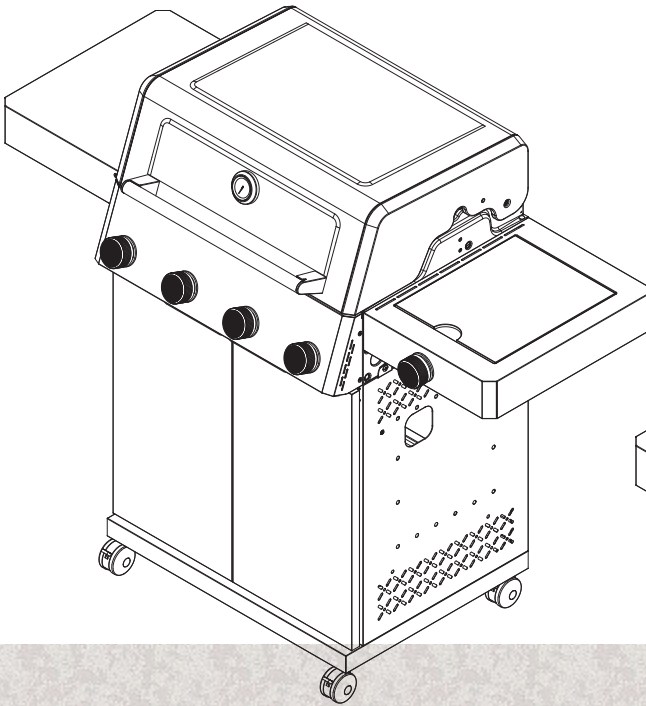


Mesa II series

Liquid Propane Gas Grill

MODEL NO.: M2-415BZ

M2-410BZ



Assembly Video



Note to Installer

Leave this Owner's Manual with the customer after delivery and installation.

Note to Consumer

Leave this Owner's Manual in a convenient place for future reference.

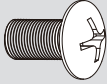


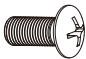


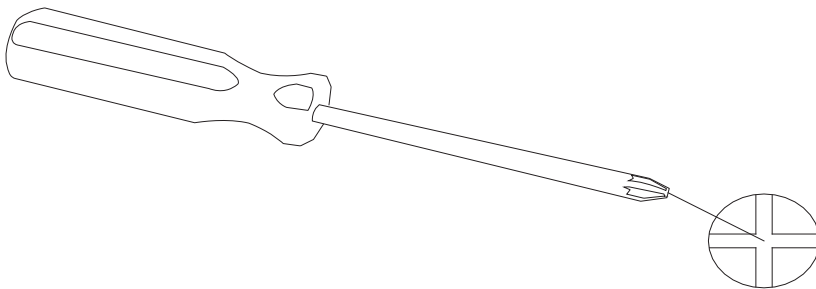
C1130800242A-A1

Assembly

Contents for Hardware Pack

The following table illustrates a breakdown of the hardware pack. It highlights what components are used in the various stages of assembly.

Key	Picture	Description	Qty
B		1/4" x 15mm	16 pcs
C			2 pcs
D		1/4"	4 pcs
E		5/32" x 12mm	5 pcs



Phillips Head Screwdriver (not included).

NOTE: The left and right sides of the grill are on your left and right as you face the front of the grill.

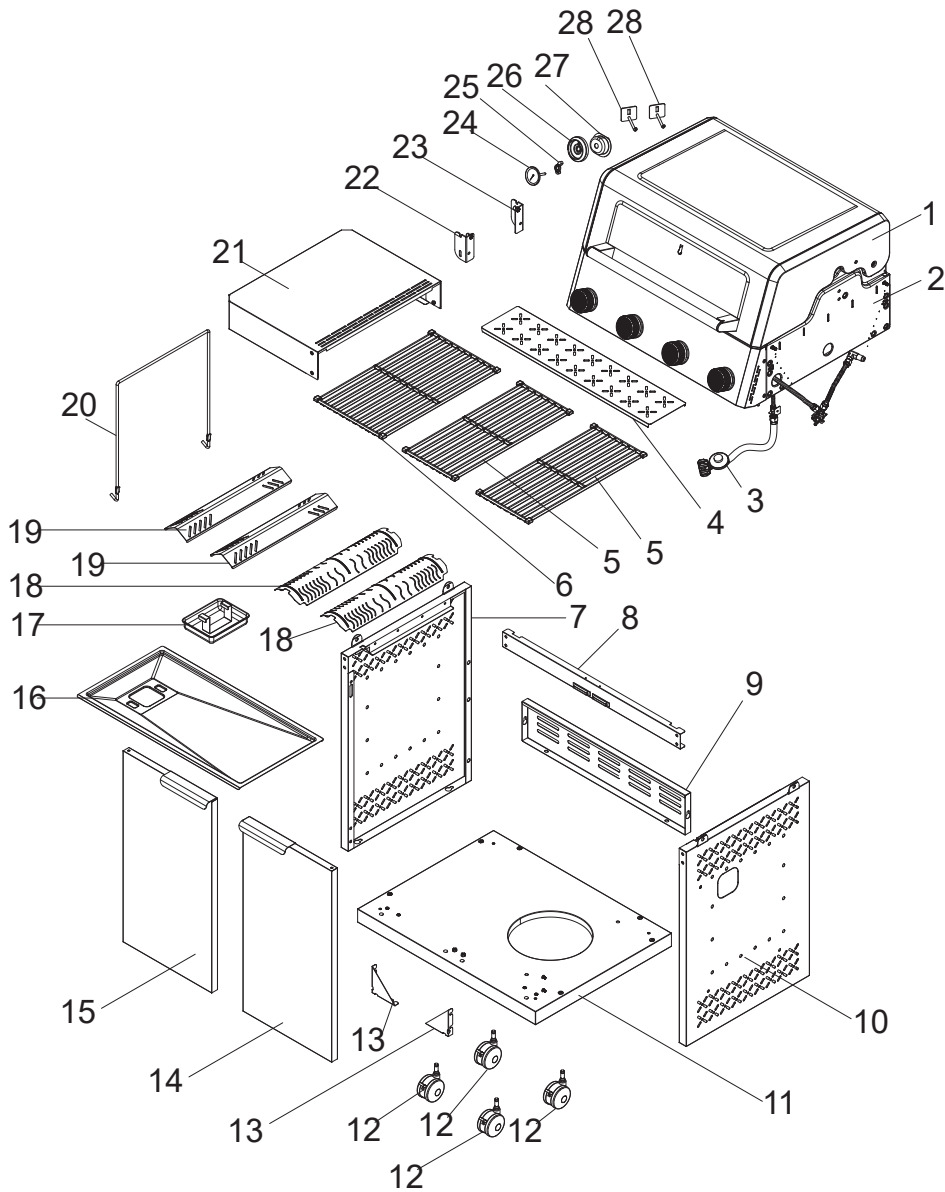
Destornillador de estrella/de cabeza Philips (no incluido).

NOTA: Los lados izquierdo y derecho de la parrilla son su izquierda y derecha al mirar hacia el frente de la parrilla.

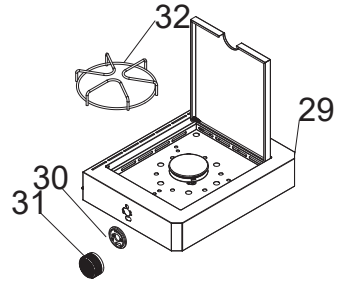
Tournevis cruciforme (non inclus).

REMARQUE : Les côtés gauche et droit du gril correspondent à votre gauche et à votre droite lorsque vous faites face à l'avant du gril.

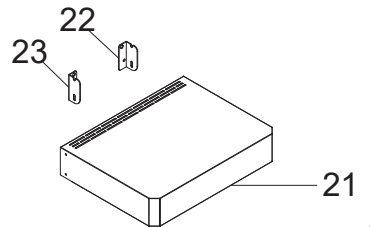
Assembly



M2-415BZ



M2-410BZ



Assembly

Assembly List

NO.	English	Español	Français
1	Lid Assembly	Conjunto de Tapa	Ensemble Couvercle
2	Firebox Assembly	Conjunto de Caja de Fuego	Ensemble Foyer
3	Pressure Regulator Valve	Válvula Reguladora de Presión	Détendeur
4	Warming Rack	Rejilla Calentadora	Grille de Maintien au Chaud
5	Cast Iron Cooking Grate 415*185mm	Rejilla de Cocción de Hierro Fundido 415*185	Grille de Cuisson en Fonte 415*185
6	Cast Iron Cooking Grate 415*240mm	Rejilla de Cocción de Hierro Fundido 415*240	Grille de Cuisson en Fonte 415*240
7	Cart Left Side Panel	Panel Lateral Izquierdo del Carro	Panneau Latéral Gauche du Chariot
8	Cart Front Cross Beam	Travesaño Frontal del Carro	Traverse Avant du Chariot
9	Cart Back Panel	Panel Trasero del Carro	Panneau Arrière du Chariot
10	Cart Right Side Panel	Panel Lateral Derecho del Carro	Panneau Latéral Droit du Chariot
11	Cart Base Panel	Placa Base	Planche de Base
12	Brake Caster	Rueda con Freno	Roue à Frein
13	Cart Triangular Fixing Bracket	Soporte de Fijación Triangular del Carro	Support de Fixation Triangulaire du Chariot
14	Right Door Assembly	Conjunto de Puerta Derecha	Ensemble Porte Droite
15	Left Door Assembly	Conjunto de Puerta Izquierda	Ensemble Porte Gauche
16	Grease Tray	Bandeja Recolectora de Grasa	Plateau Récupérateur de Graisse
17	Grease Cup	Copa/Caja Recolectora de Grasa	Godet
18	Blade Flame Tamer	Domador de llama tipo cuchilla	Pare-flammes à lame

Assembly

Assembly List

NO.	English	Español	Français
19	Flame Tamer	Domador de llama	Pare-flammes
20	Gas Jar Fixing line	Cable	Câble
21	Folding Side Shelf Assembly	Conjunto de Estante Lateral Plegable	Ensemble Étagère Latérale Pliante
22	Folding Shelf Connector Plate - 1	Placa Conectora de Estante Plegable - 1	Plaque de Raccordement d'Étagère Pliante - 1
23	Folding Shelf Connector Plate - 2	Placa Conectora de Estante Plegable - 2	Plaque de Raccordement d'Étagère Pliante - 2
24	Thermometer	Termómetro	Thermomètre
25	Wing Nut	Tuerca de Mariposa	Écrou à Oreilles
26	Thermometer Trim Ring	Anillo Decorativo	Anneau de Garniture
27	Thermometer Gasket	Junta	Joint
28	Hook	Gancho	Crochet
29	Side Burner Shelf Assembly	Conjunto de Estante del Quemador Lateral	Ensemble Étagère du Brûleur Latéral
30	Side Burner Knob Base	Base	Support de Bouton du Brûleur Latéral
31	Control Knob	Perilla de Control	Bouton de Commande
32	Side Burner Grate	Rejilla	Grille

Assembly

To make sure you obtain the correct replacement parts for your gas grill, please refer to the part numbers on this page.

Keep this Owner's Manual for convenient reference and for part replacement.

Important: Use only parts listed above. When ordering parts, providing the following information:

1. Model # 2. Part Description 3. Quantity of parts needed

Para asegurarse de obtener las piezas de repuesto correctas para su parrilla de gas, consulte los números de pieza de esta página.

Guarde este Manual del Propietario para una consulta conveniente y para el reemplazo de piezas.

Importante: Utilice únicamente las piezas enumeradas anteriormente. Al pedir piezas, proporcione la siguiente información: 1. Número de modelo (#) 2. Descripción de la pieza 3. Cantidad de piezas necesarias

Pour vous assurer d'obtenir les bonnes pièces de rechange pour votre gril à gaz, veuillez vous référer aux numéros de pièce figurant sur cette page.

Conservez ce manuel du propriétaire pour référence ultérieure et pour le remplacement des pièces.

Important : Utilisez uniquement les pièces énumérées ci-dessus. Lors de la commande de pièces, veuillez fournir les informations suivantes : 1. Numéro de modèle (#) 2. Description de la pièce 3. Quantité de pièces nécessaires

Assembly Video



Enhance your assembly experience

- Scan to view the installation video.
- Refer to the Assembly Guide to assemble your grill.

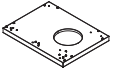
Mejore su experiencia de montaje.

- Escanee para ver el video de instalación.
- Consulte la Guía de Ensamblaje para montar su parrilla.

Améliorez votre expérience d'assemblage.

- Scannez pour voir la vidéo d'installation.
- Veuillez vous référer au Guide d'Assemblage pour monter votre gril.

Assembly

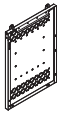
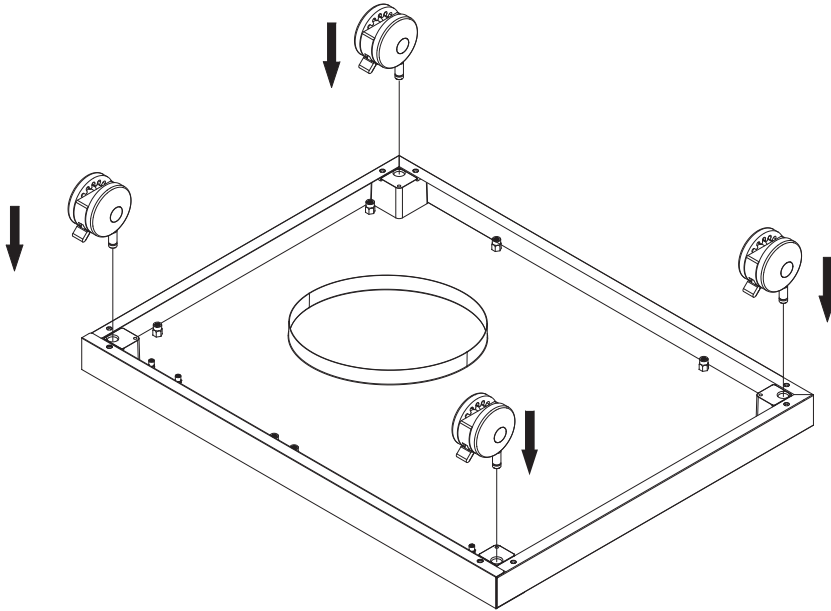


11. x1

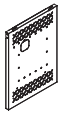


12. x4

Figure 1

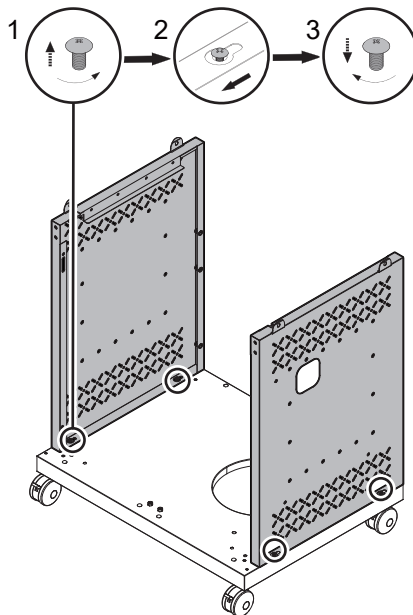


7. x1



10. x1

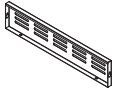
Figure 2



Assembly

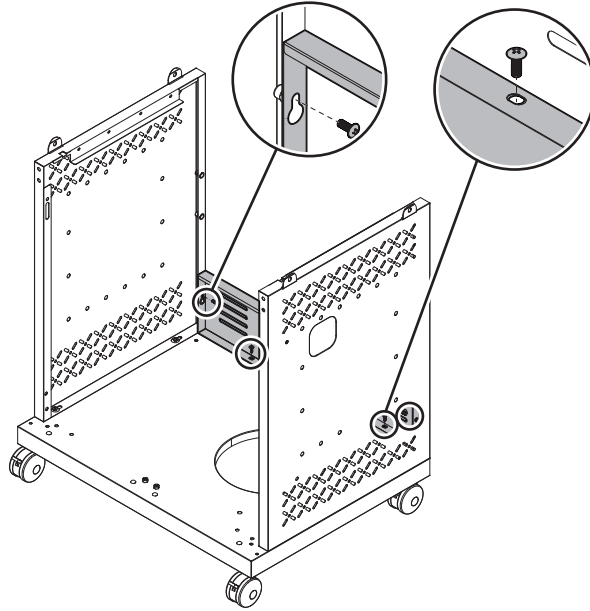


4xB



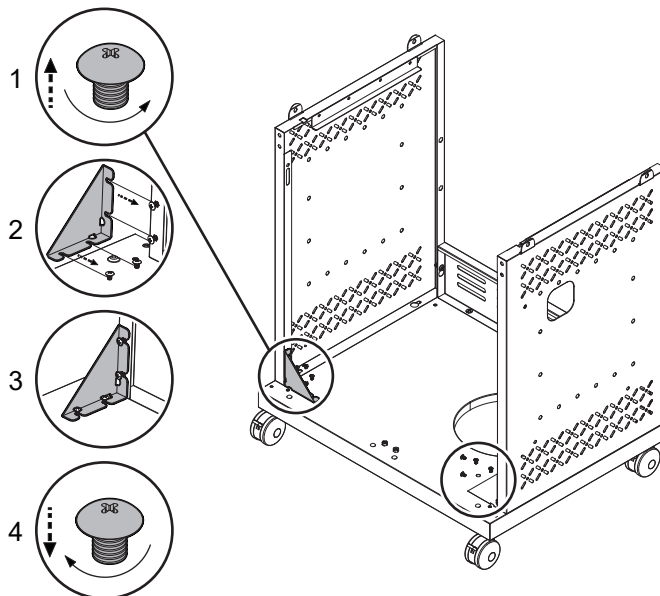
9. x1

Figure 3



13. x2

Figure 4



Assembly

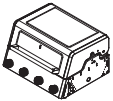
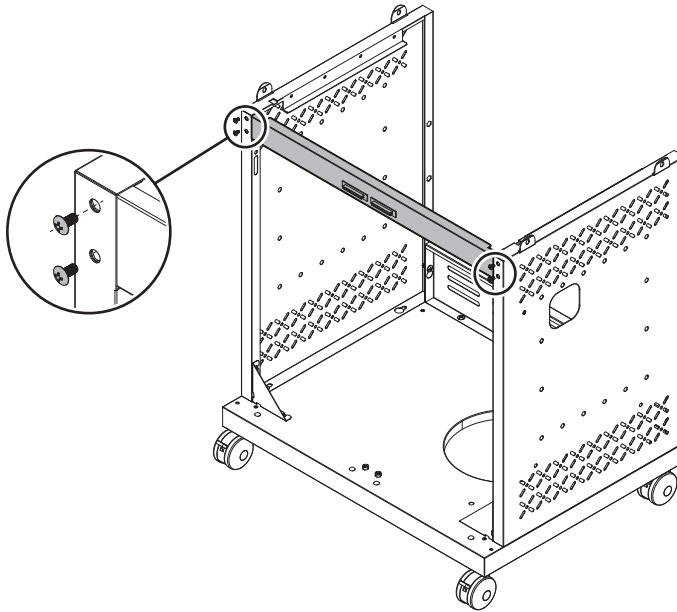


4×E



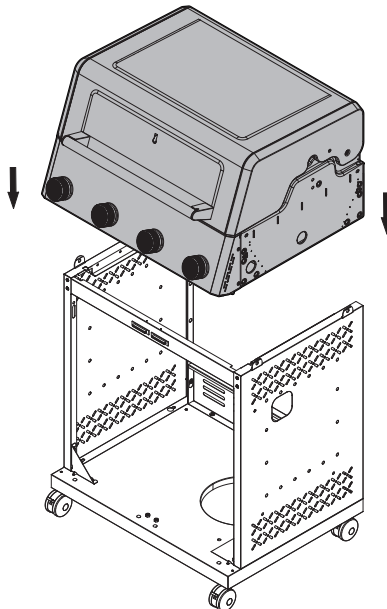
8. ×1

Figure 5



1.&2. ×1

Figure 6

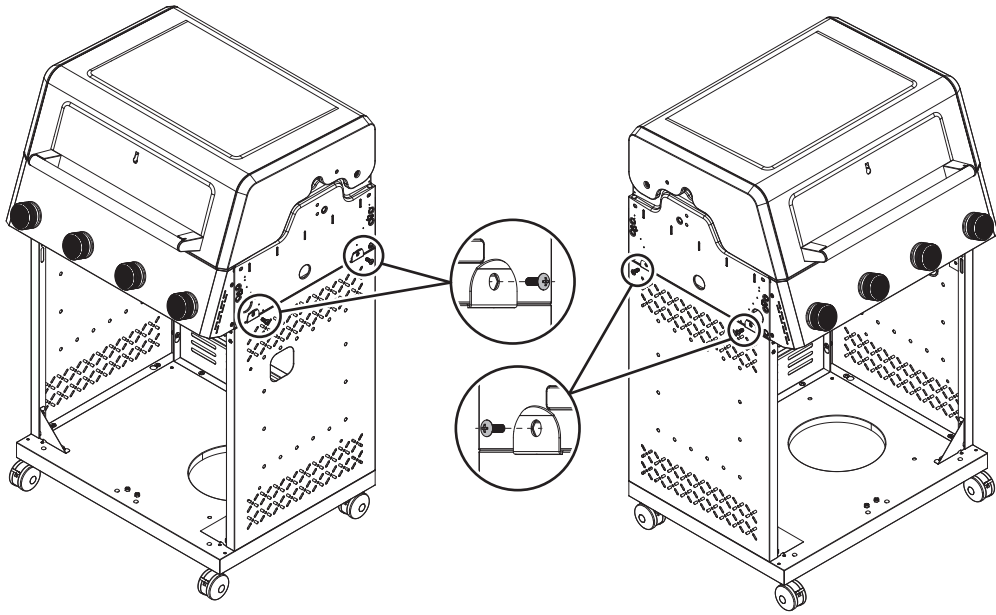


Assembly



4×B

Figure 7



24. ×1



25. ×1

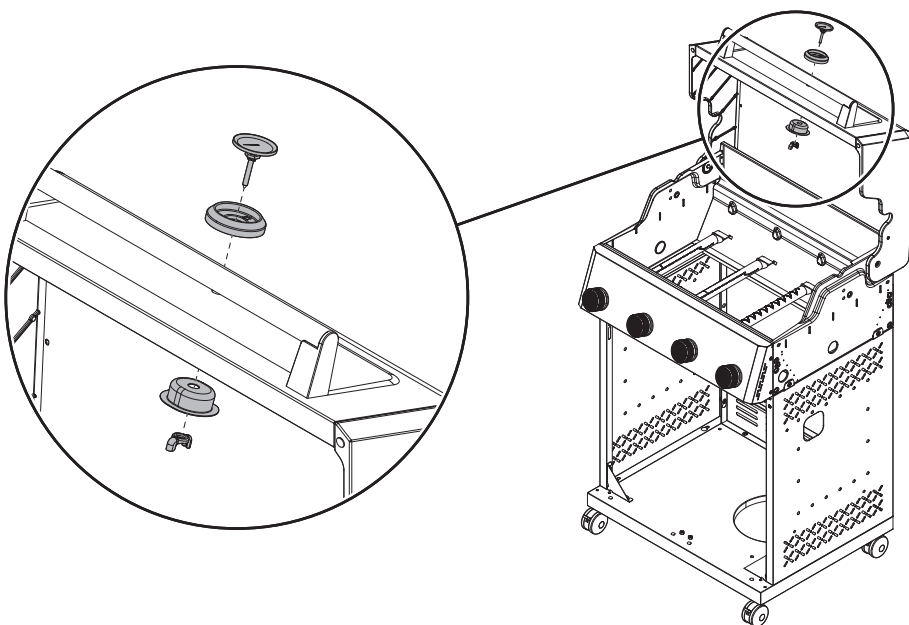


26. ×1



27. ×1

Figure 8



Assembly

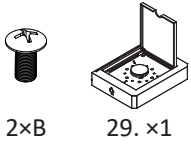


Figure 9

M2-415BZ

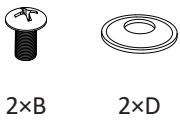
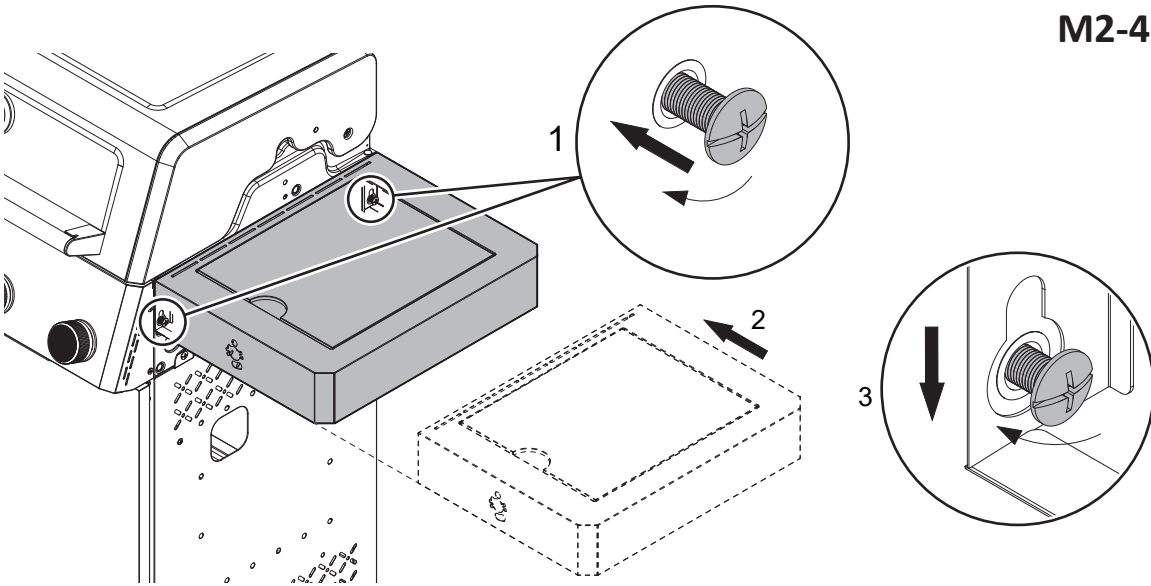
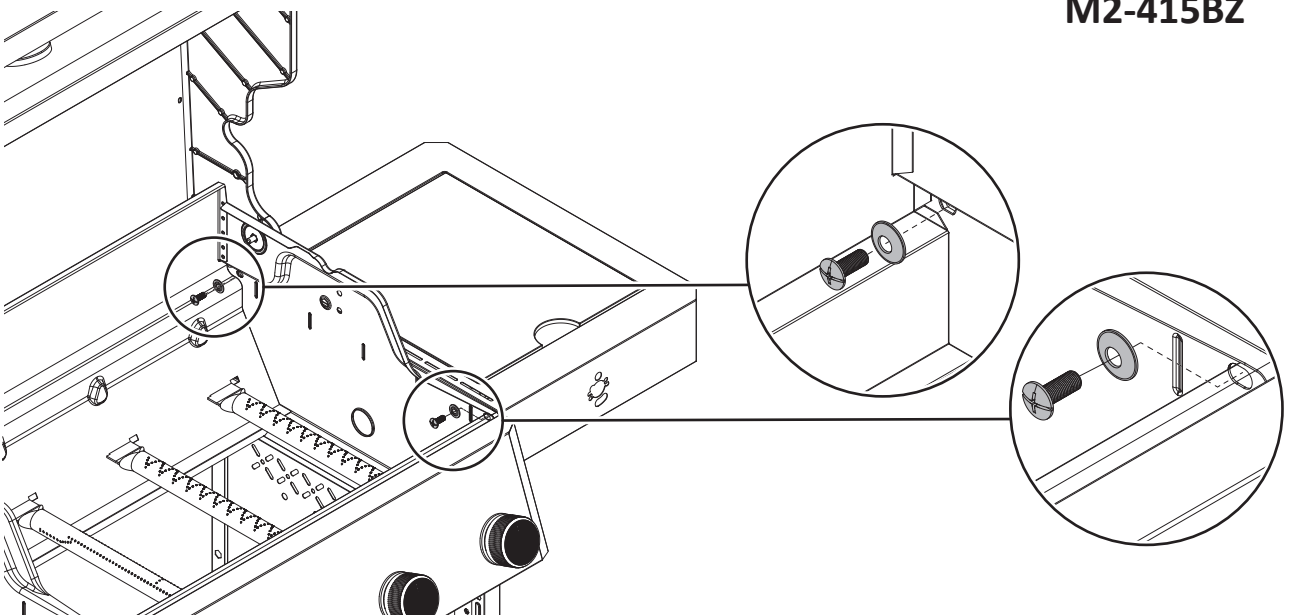


Figure 10

M2-415BZ



Assembly

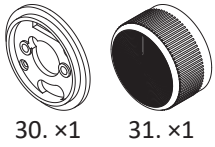
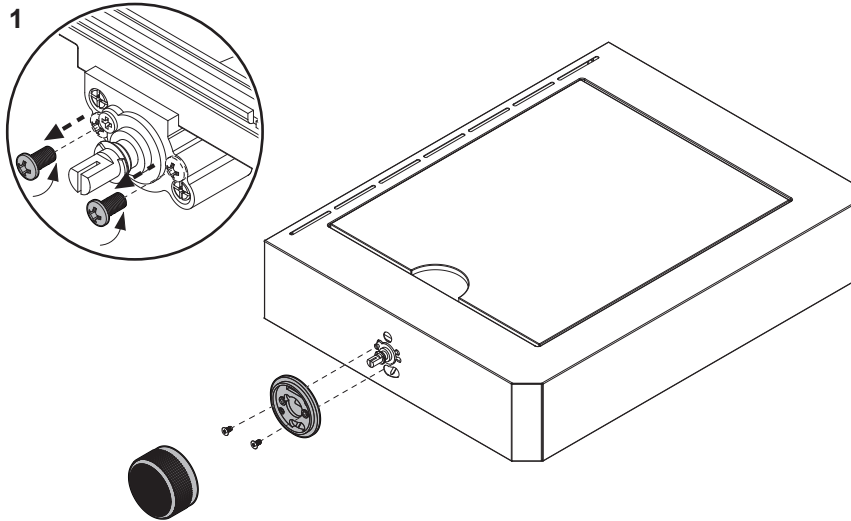


Figure 11



M2-415BZ

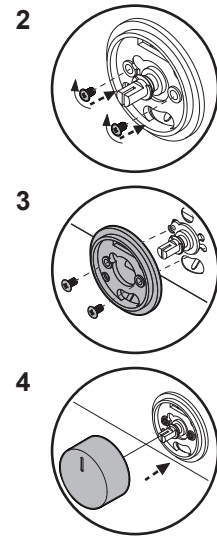
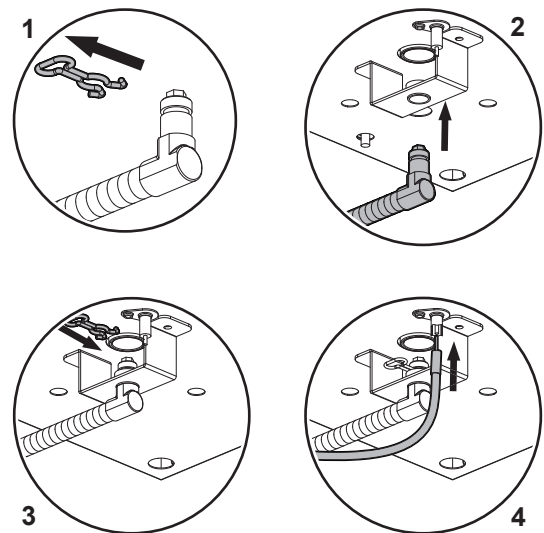
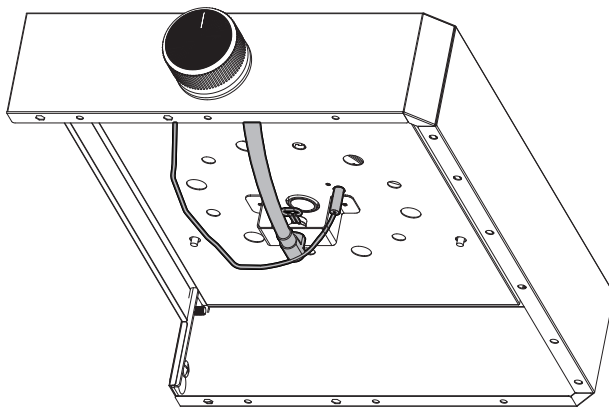


Figure 12

M2-415BZ



Assembly



2xB



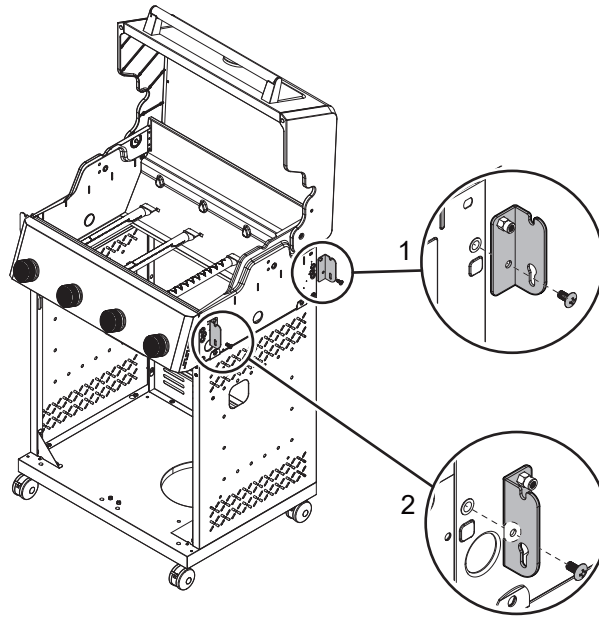
22. x1



23. x1

Figure 13

M2-410BZ



2xB



2xD

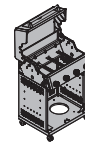
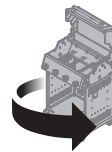
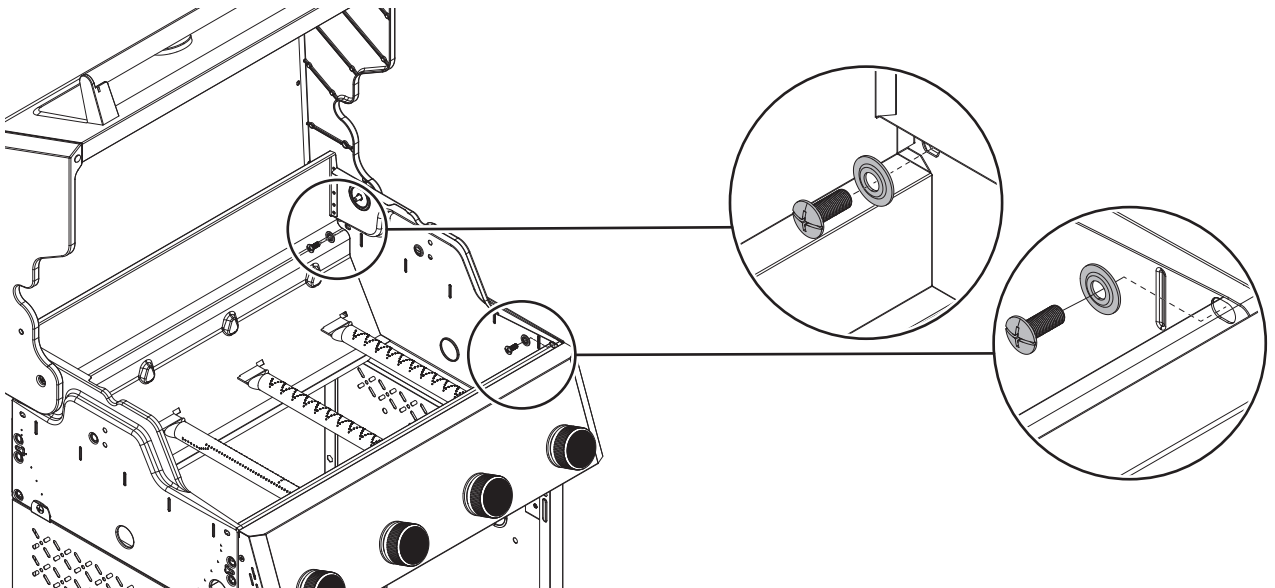
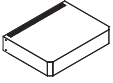


Figure 14

M2-410BZ



Assembly



21. x1

Figure 15

M2-410BZ

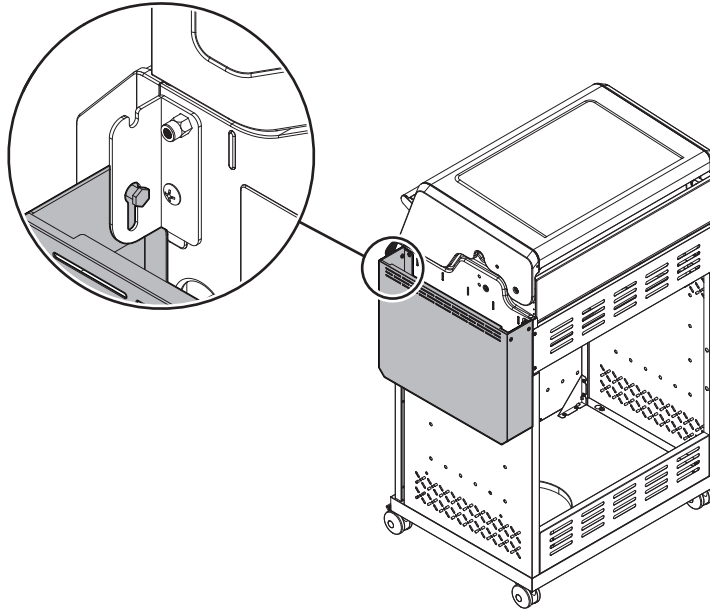
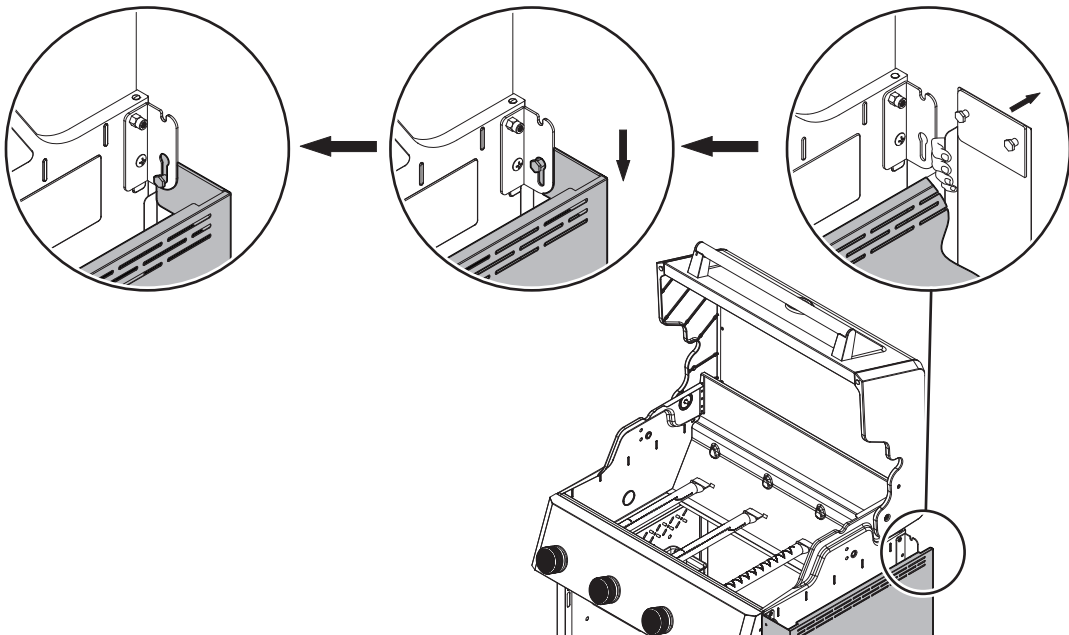


Figure 16

M2-410BZ



Assembly



4×B



2×D

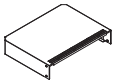
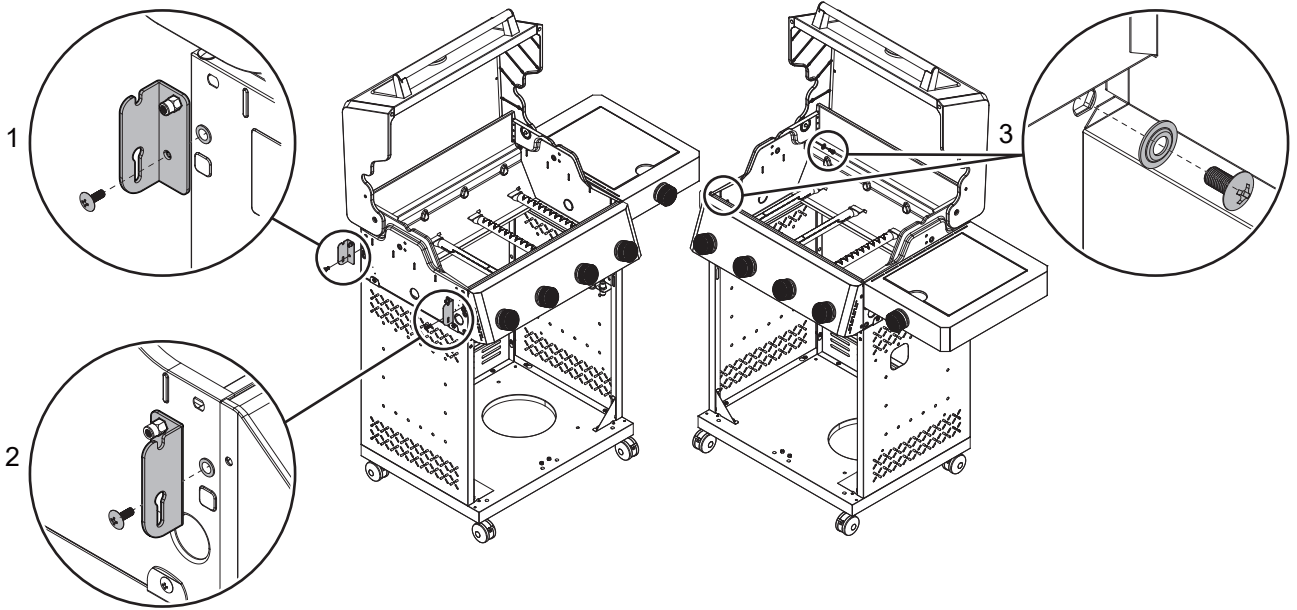


22. ×1



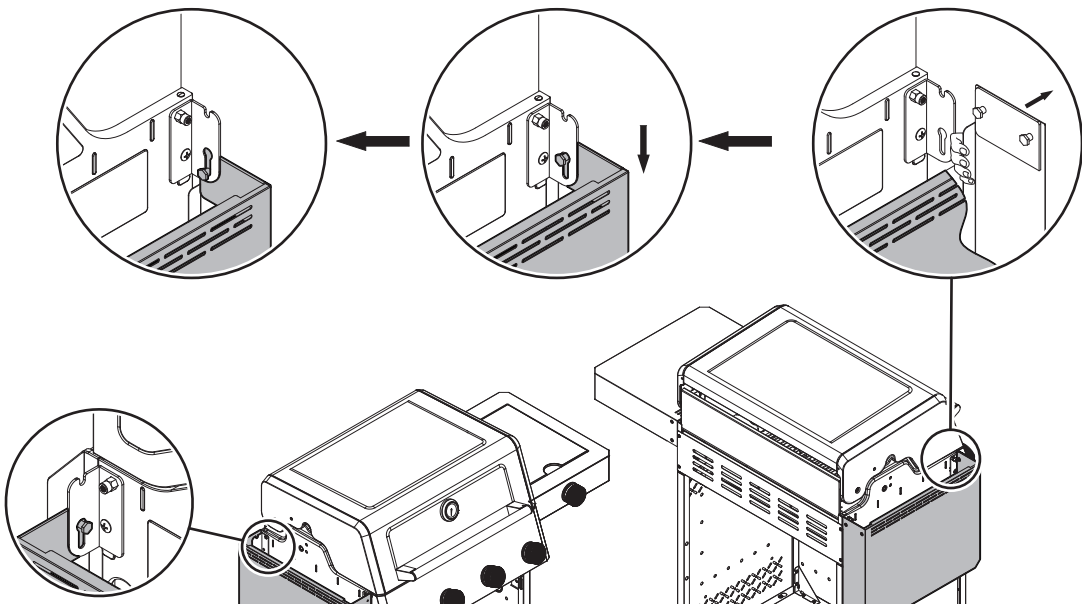
23. ×1

Figure 17



21. ×1

Figure 18

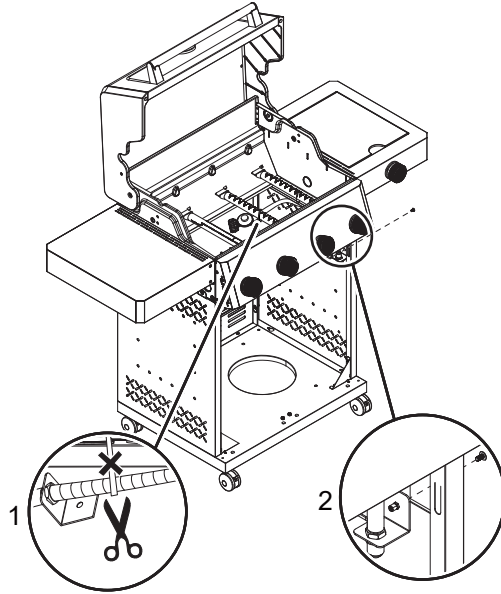


Assembly



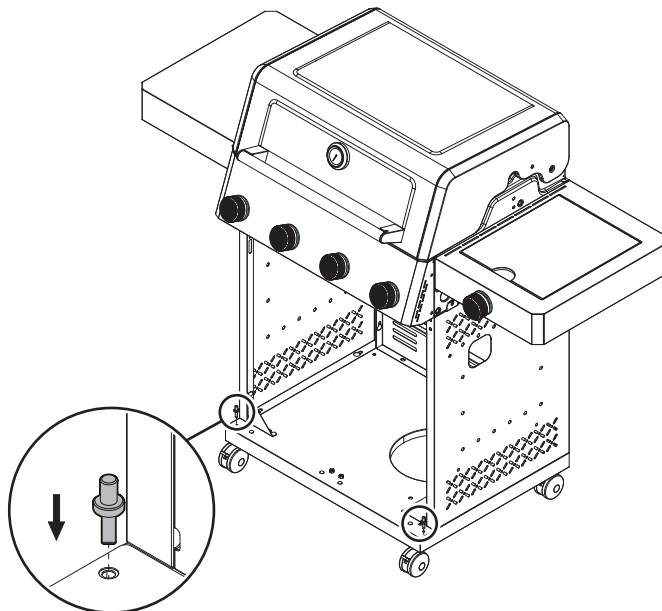
1×E

Figure 19



2×C

Figure 20



Assembly

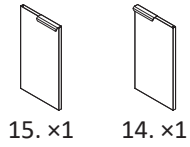


Figure 21

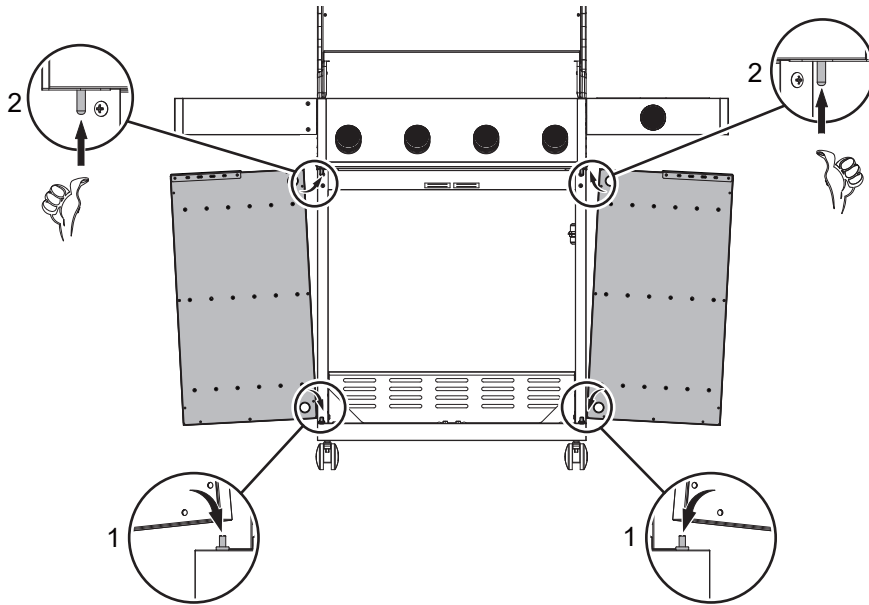
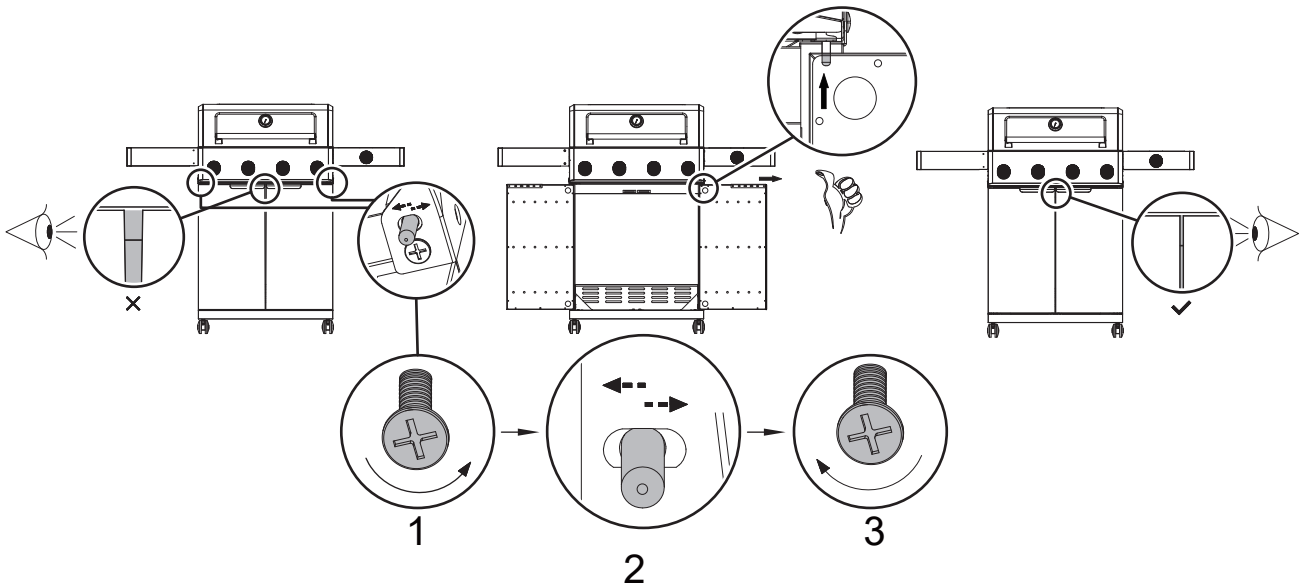


Figure 22



- Check if the door is properly installed; otherwise, adjust it.
- Verifique si la puerta está instalada correctamente; de lo contrario, ajústela.
- Vérifiez si la porte est correctement installée; sinon, ajustez-la.

Assembly

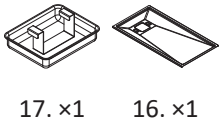


Figure 23

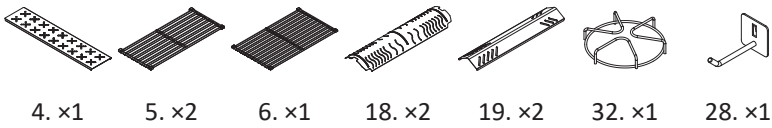
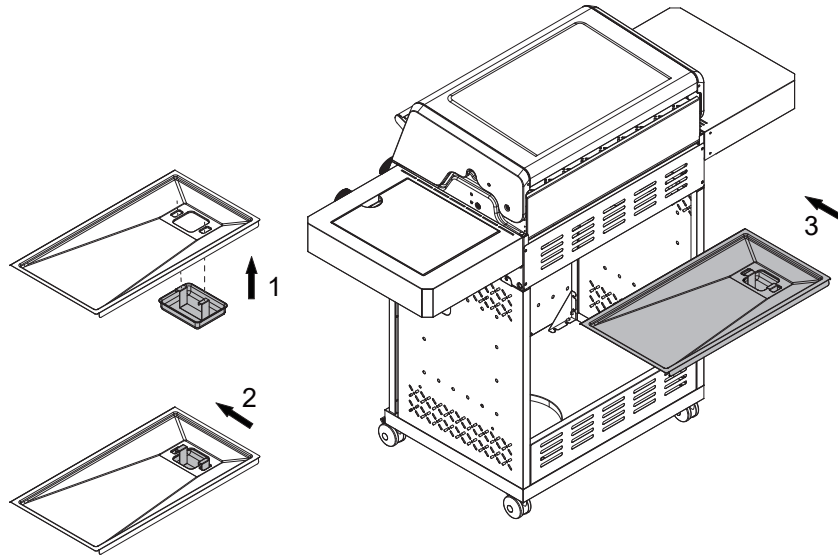
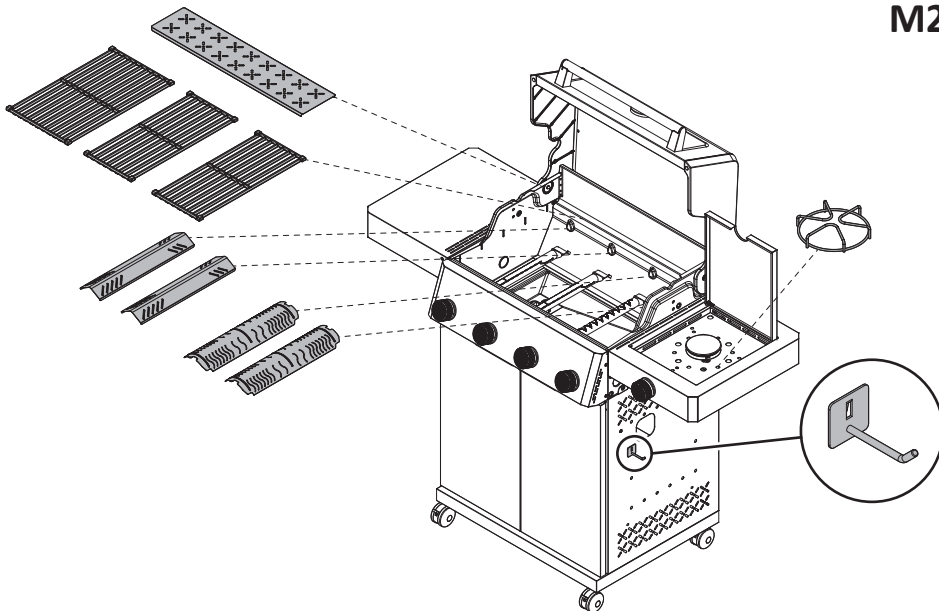


Figure 24

M2-415BZ



Assembly

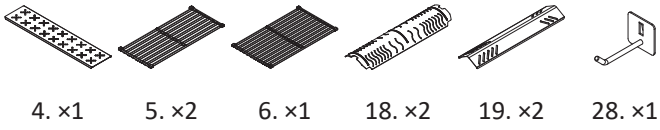


Figure 25

M2-410BZ

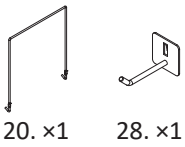
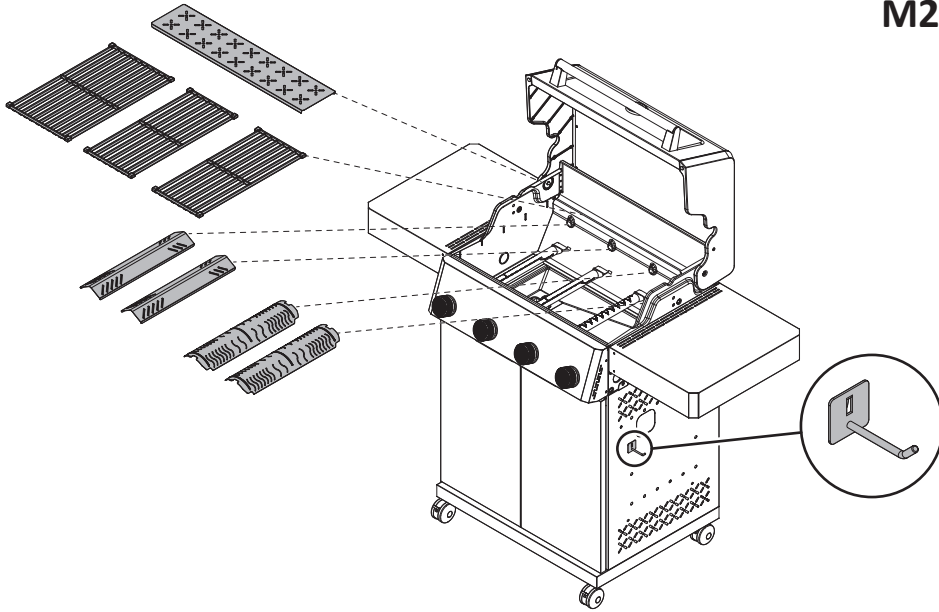
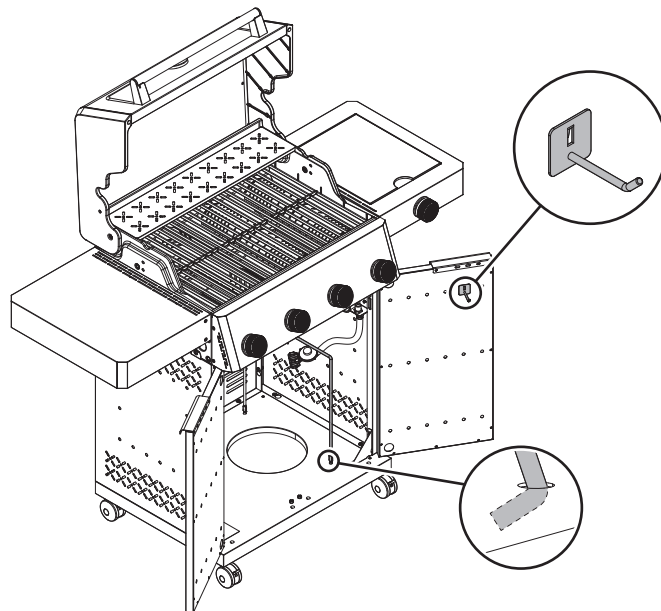


Figure 26





WWW.MONUMENTGRILLS.COM

Customer Service Helpline
1-800-530-9133