

FASHION BED GROUP®

A  COMPANY

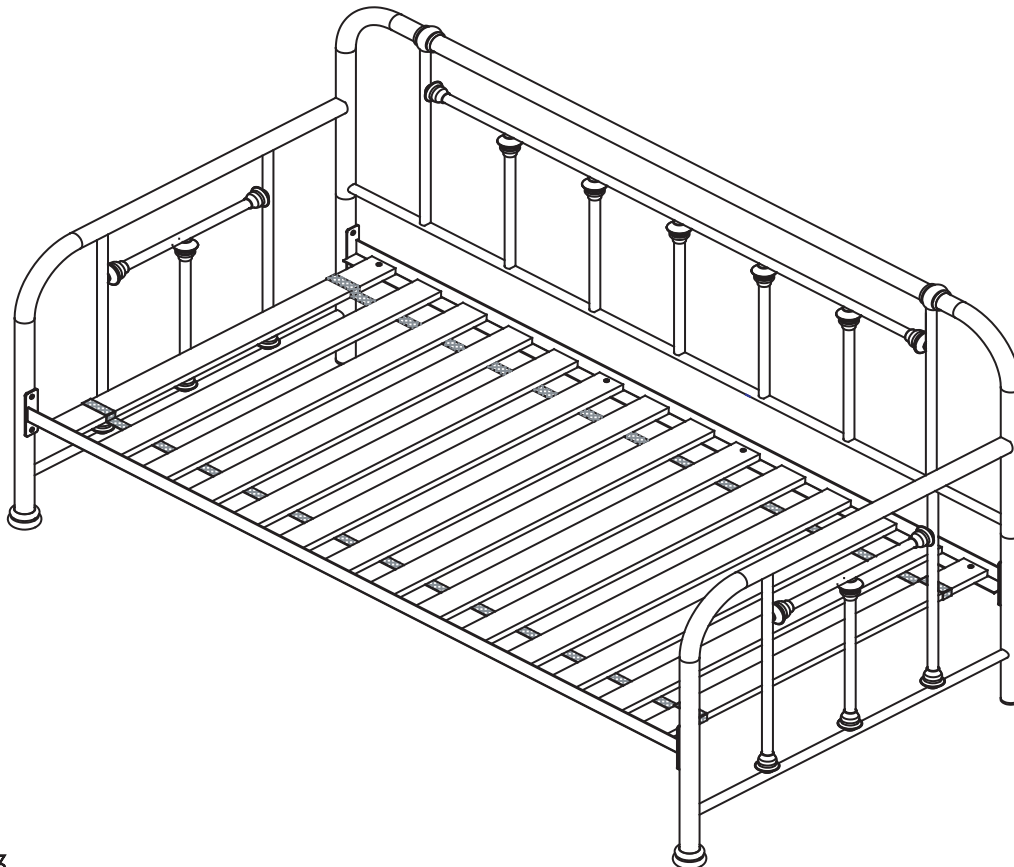
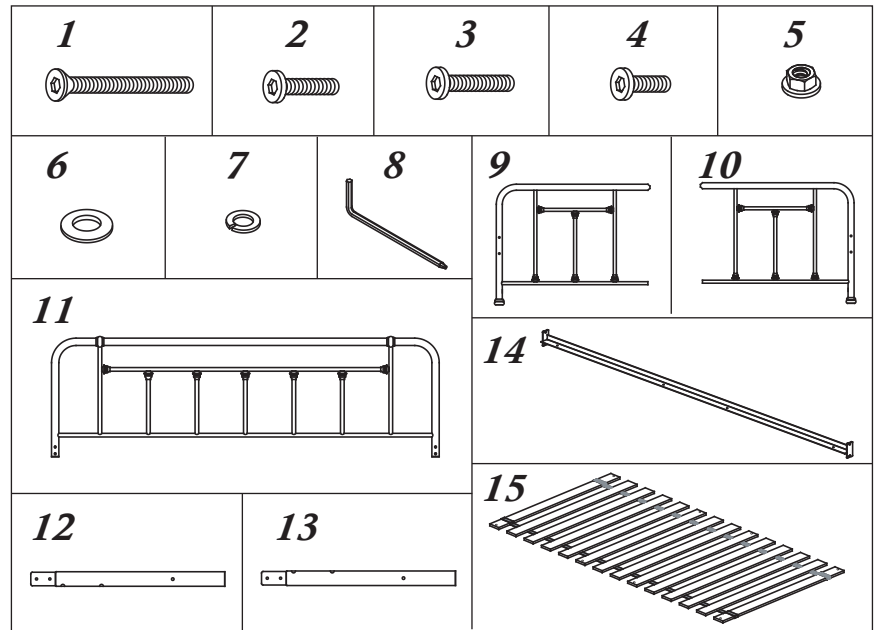
Parts List For Baldwin DayBed

PART # B51BHW / B51WHW HARDWARE BAG FOR DAYBED

- (1) 1/4" x 2 1/2" COUNTER SUNK ALLEN SCREW-4
- (2) 1/4" x 1" FLAT ALLEN HEAD SCREW-8
- (3) 1/4" x 1 1/8" FLAT ALLEN HEAD SCREW-8
- (4) 1/4" x 5/8" FLAT ALLEN HEAD SCREW-4
- (5) 1/4" WASHER NUT-8
- (6) 1/4" WASHER-16
- (7) 1/4" SPRING WASHER-16
- (8) ALLEN WRENCH-1

DAYBED PARTS:

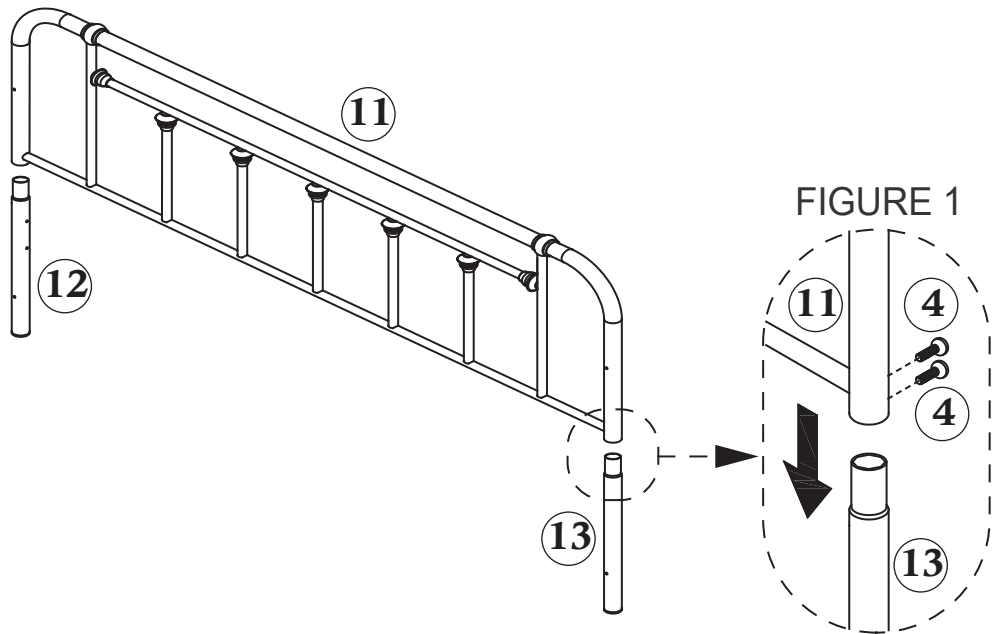
- (9) LEFT SIDE-1
- (10) RIGHT SIDE-1
- (11) BACK PANEL-1
- (12) RIGHT LEG EXTENSION-1
- (13) LEFT LEG EXTENSION-1
- (14) SIDE RAIL-2
- (15) WOODEN SLAT-1



Instruction Sheet

STEP 1

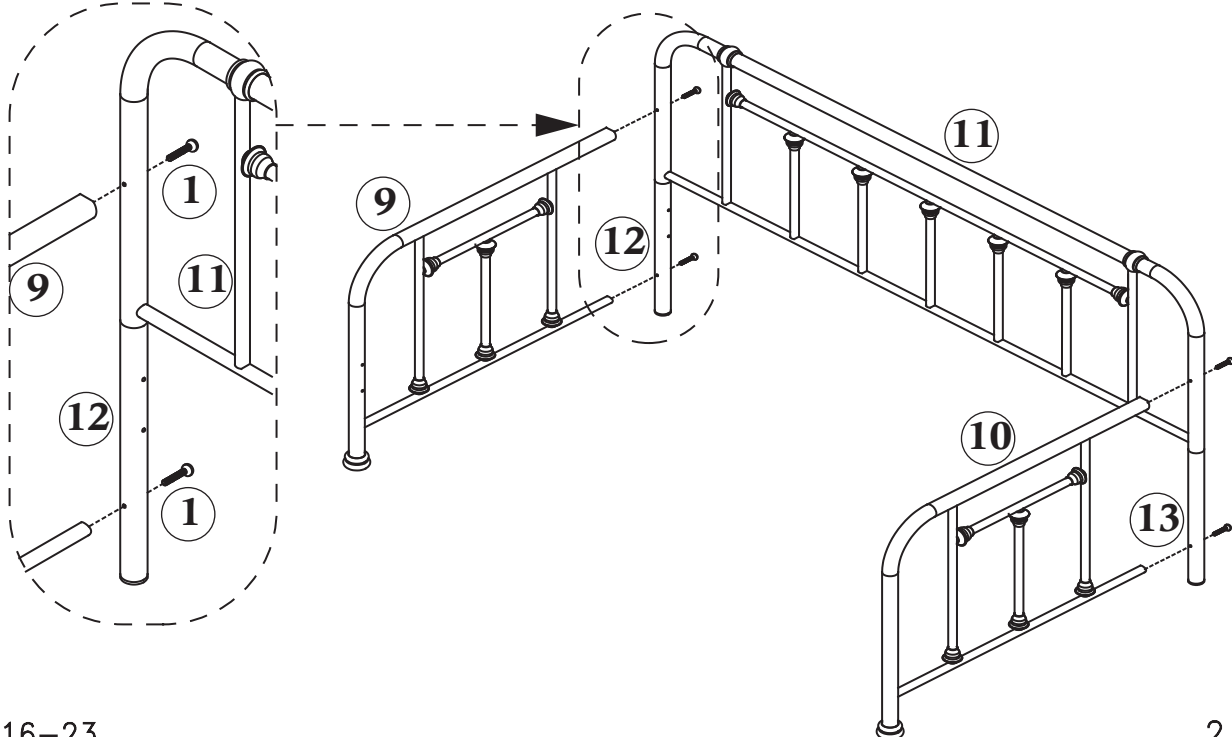
1. Insert leg extension (12 & 13) into the bottom of back panel (11) and secure it with two screws (4). Tighten the screws with Allen head wrench (8). See Figure 1.



STEP 2

1. Align holes in the back panel (11) with end rails of left side (9). Secure left panel with screws (1). Tighten the screws with Allen head wrench (8). See Figure 2.
2. Repeat on the other side panel.

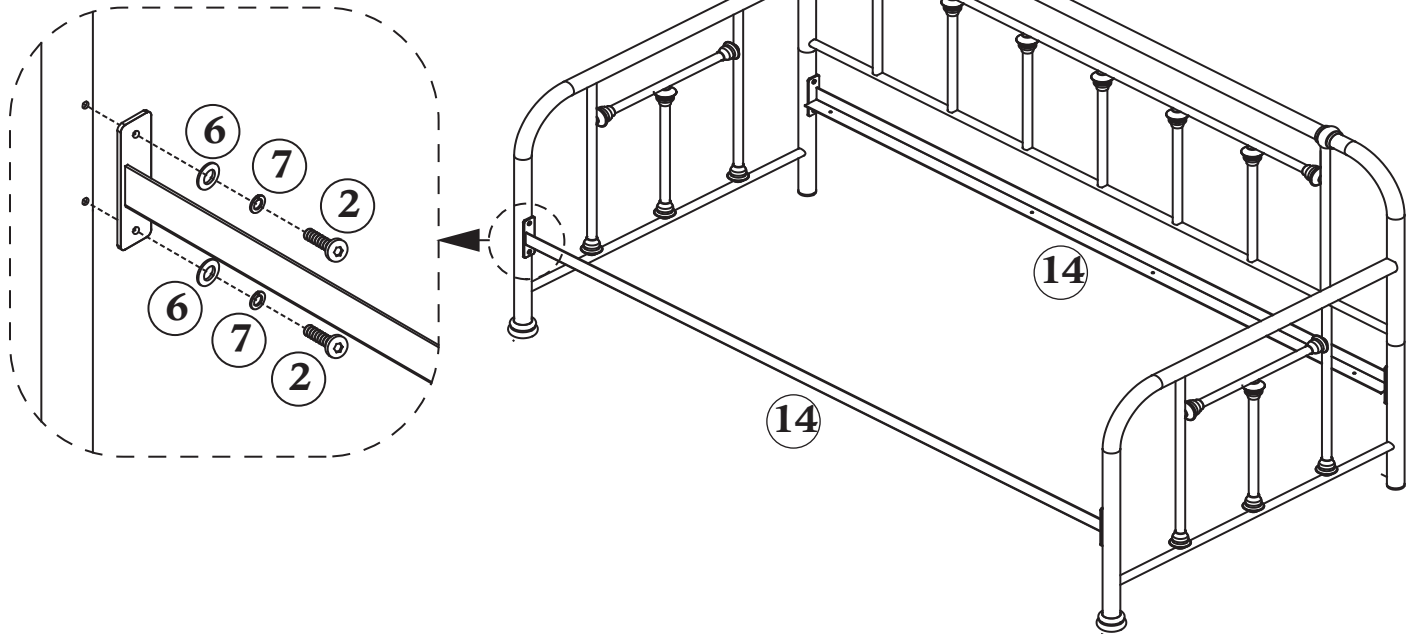
FIGURE 2



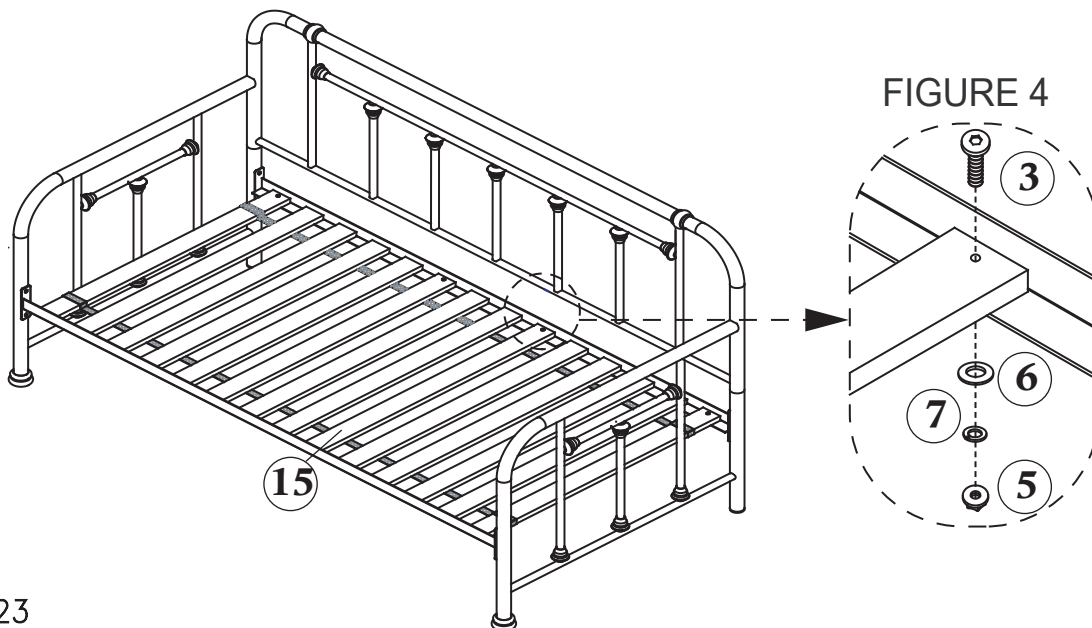
Instruction Sheet

- STEP 3**
1. Bolt one metal bracket of side rail (14) to one daybed side post. For each post use two screws (2), two spring washers (7) and two metal washers (6). Loosely tighten. See Figure 3.
 2. Repeat on other daybed posts.
 3. Tighten the screws with Allen head wrench (8).

FIGURE 3



- STEP 4**
1. Spread the slats (15) evenly onto the side rails (14). Put a screw (3) through each of the pre-drilled hole on some of the slats. Loosely tighten the screws with a metal washer (6), a spring washer (7) and a washer nut (5). See Figure 4.
 2. Tighten all screws with Allen wrench (8).



FASHION BED GROUP®

A  COMPANY

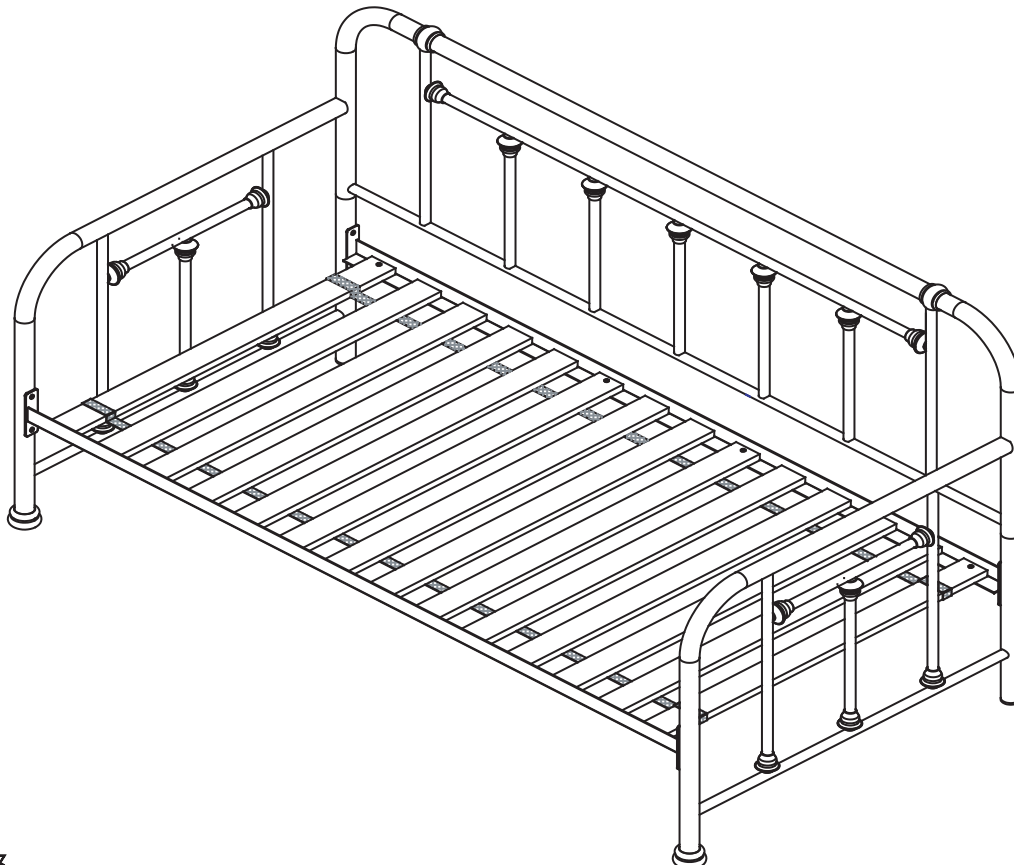
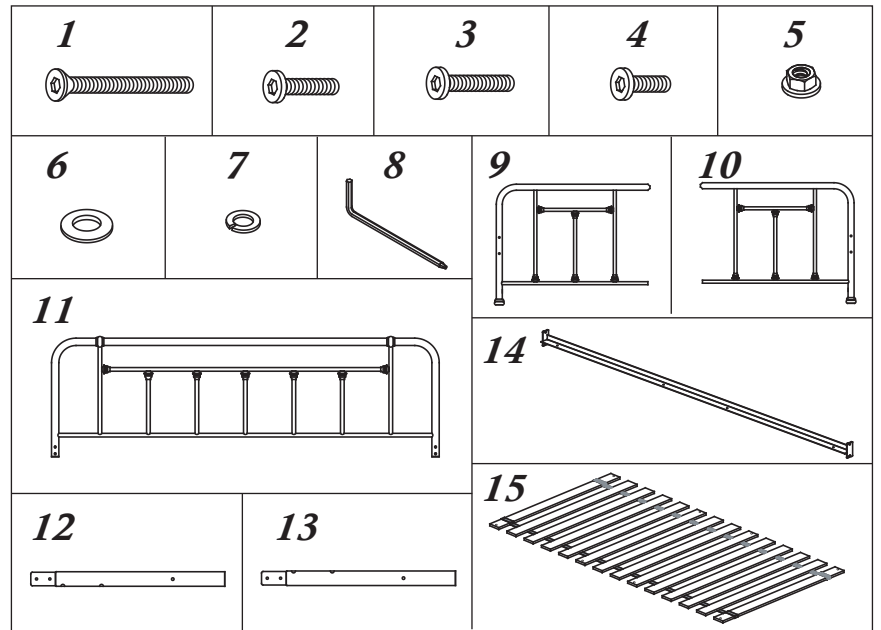
Lista de piezas de la cama de día Baldwin

N.º DE PARTE B51BHW / B51WHW BOLSA DE HARDWARE PARA diván

- (1) TORNILLO ALLEN AVELLANADO DE 1/4"x2 1/2"-4
- (2) TORNILLO DE CABEZA ALLEN PLANA DE 1/4" x 1"-8
- (3) TORNILLO DE CABEZA ALLEN PLANA DE 1/4" x 1 1/8"-8
- (4) TORNILLO DE CABEZA ALLEN PLANA DE 1/4" x 5/8"-4
- (5) TUERCA DE ARANDELA DE 1/4"-8
- (6) ARANDELA-16 DE 1/4"
- (7) ARANDELA DE RESORTE DE 1/4"-16
- (8) LLAVE ALLEN-1

PIEZAS DE LA CAMA DE DIA:

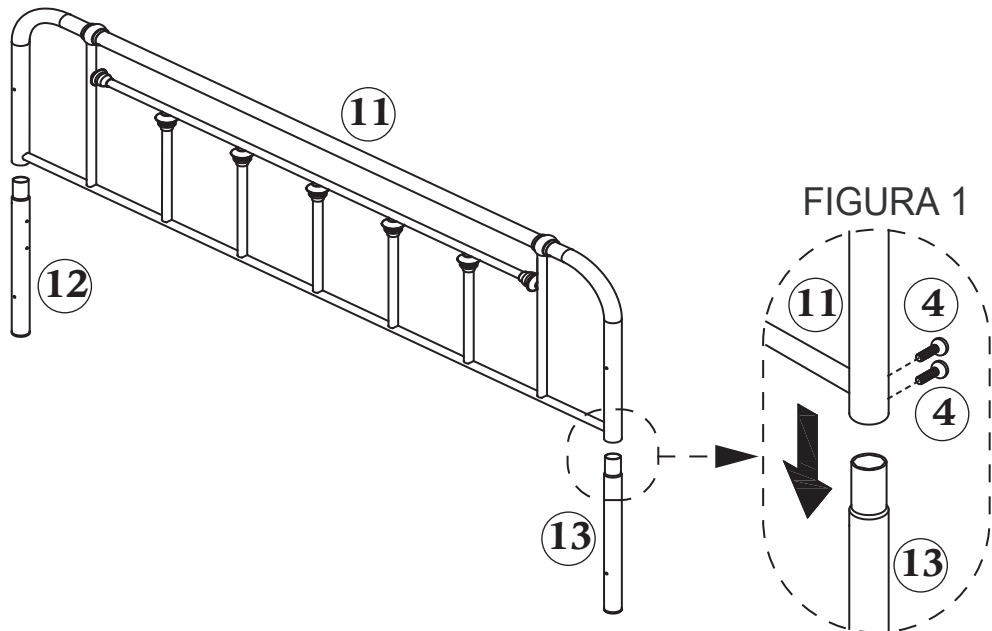
- (9) LADO IZQUIERDO-1
- (10) LADO DERECHO-1
- (11) PANEL TRASERO-1
- (12) EXTENSIÓN DE PIERNA DERECHA-1
- (13) EXTENSIÓN DE PIERNA IZQUIERDA-1
- (14) CARRIL LATERAL-2
- (15) REJILLAS DE MADERA-1



Hoja de Instrucciones

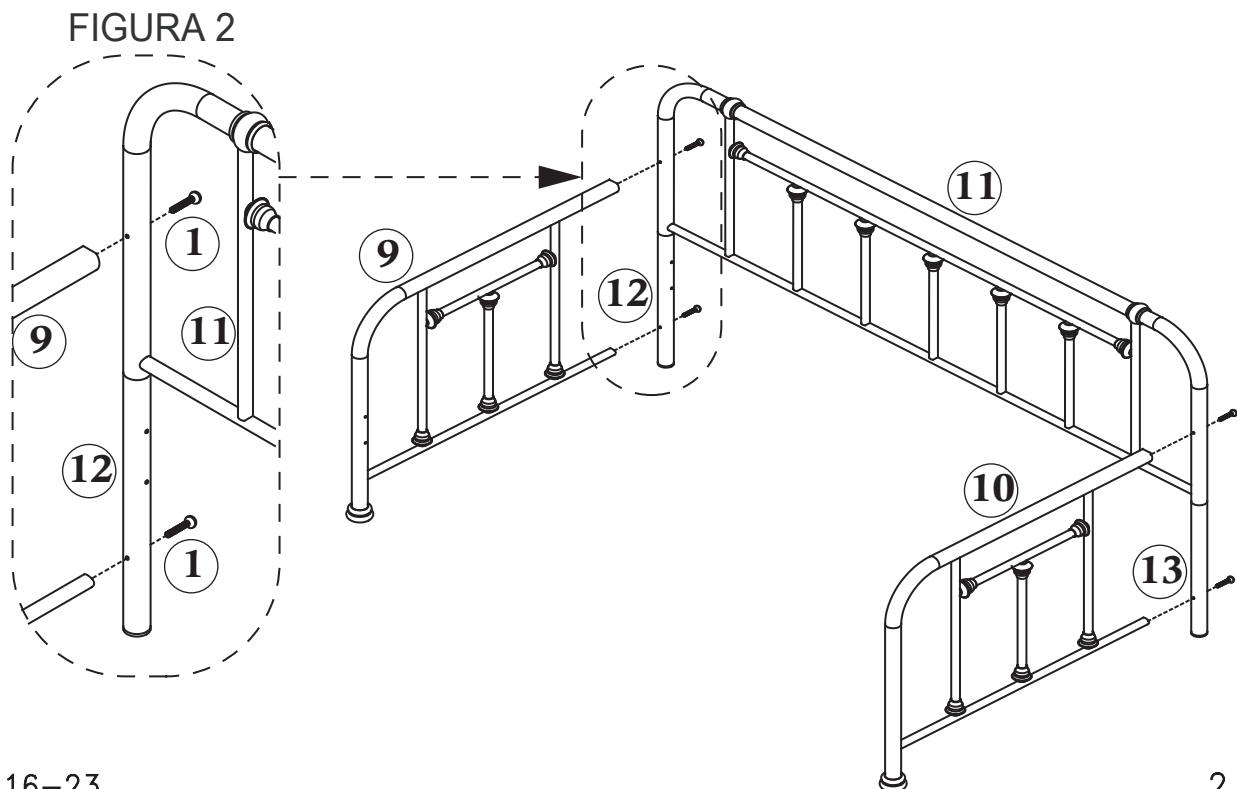
Paso 1

1. Inserte la extensión de las patas (12 y 13) en la parte inferior del panel posterior (11) y asegúrelo con dos tornillos (4). Apretar los tornillos con llave de cabeza Allen(8). Ver Figura 1.



Paso 2

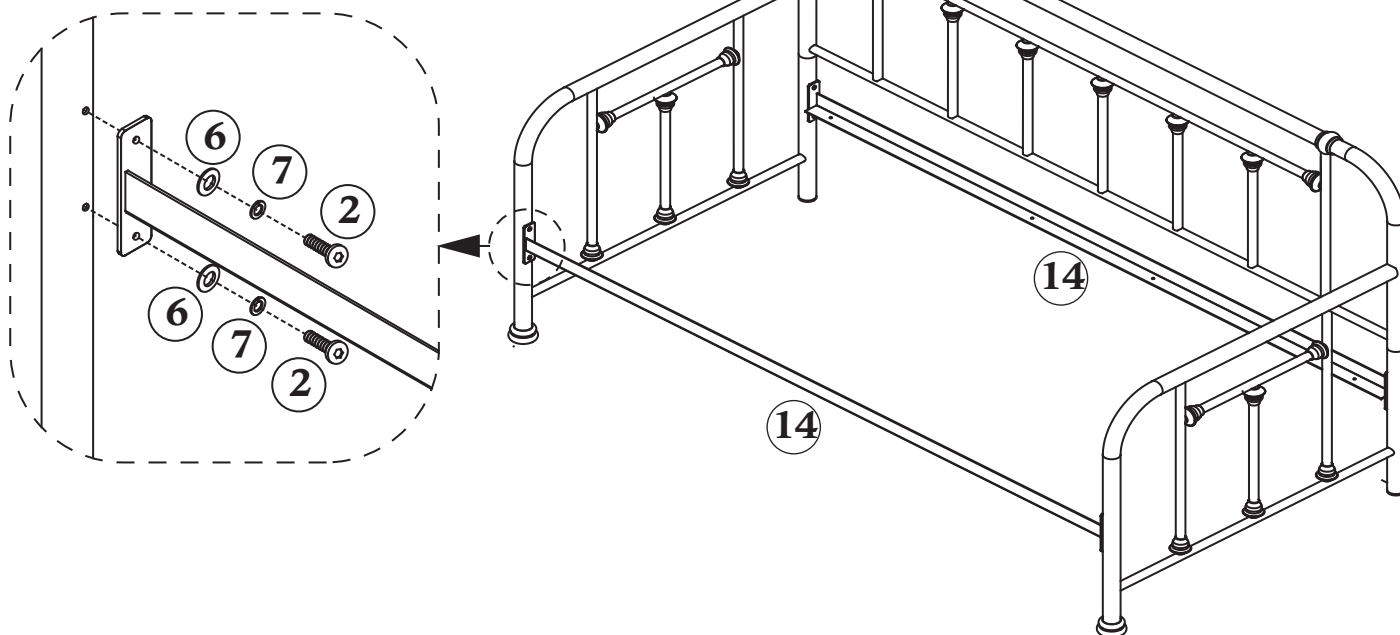
1. Alinee los orificios del panel posterior (11) con los rieles de los extremos del lado izquierdo (9). Seguro panel izquierdo con tornillos (1). Apriete los tornillos con la llave de cabeza Allen (8). Ver Figura 2.
2. Repita en el otro panel lateral.



Hoja de Instrucciones

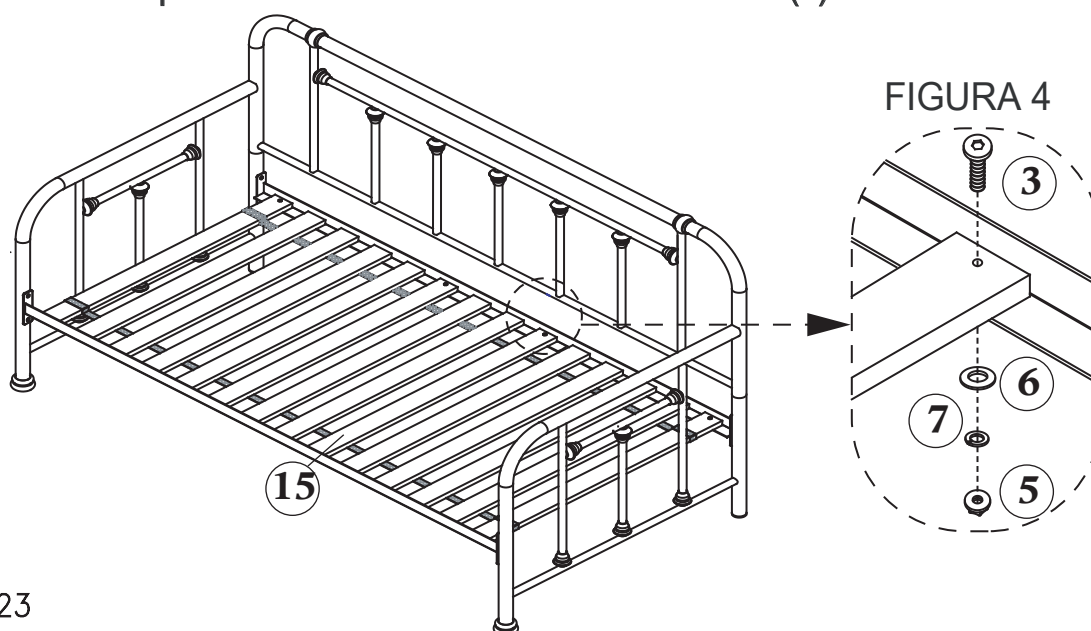
- Paso 3**
1. Atornille el soporte metálico del riel lateral (14) a el poste lateral del diván. Para cada poste utilice dos tornillos (2), dos arandelas de resorte (7) y dos arandelas metálicas (6). No apriete los tornillos completamente. Ver Figura 3.
 2. Repita en otros postes del diván.
 3. Apriete los tornillos con la llave de cabeza Allen (8).

FIGURA 3



- Paso 4**
1. Extienda las rejillas (15) uniformemente sobre los rieles laterales (14). Pase un tornillo (3) a través cada uno de los agujeros previamente perforados en algunas de las rejillas. Apriete ligeramente los tornillos con una arandela metálica (6), una arandela elástica (7) y una tuerca arandela (5). Ver Figura 4.
 2. Apriete todos los tornillos con la llave Allen (8).

FIGURA 4



FASHION BED GROUP®

A  COMPANY

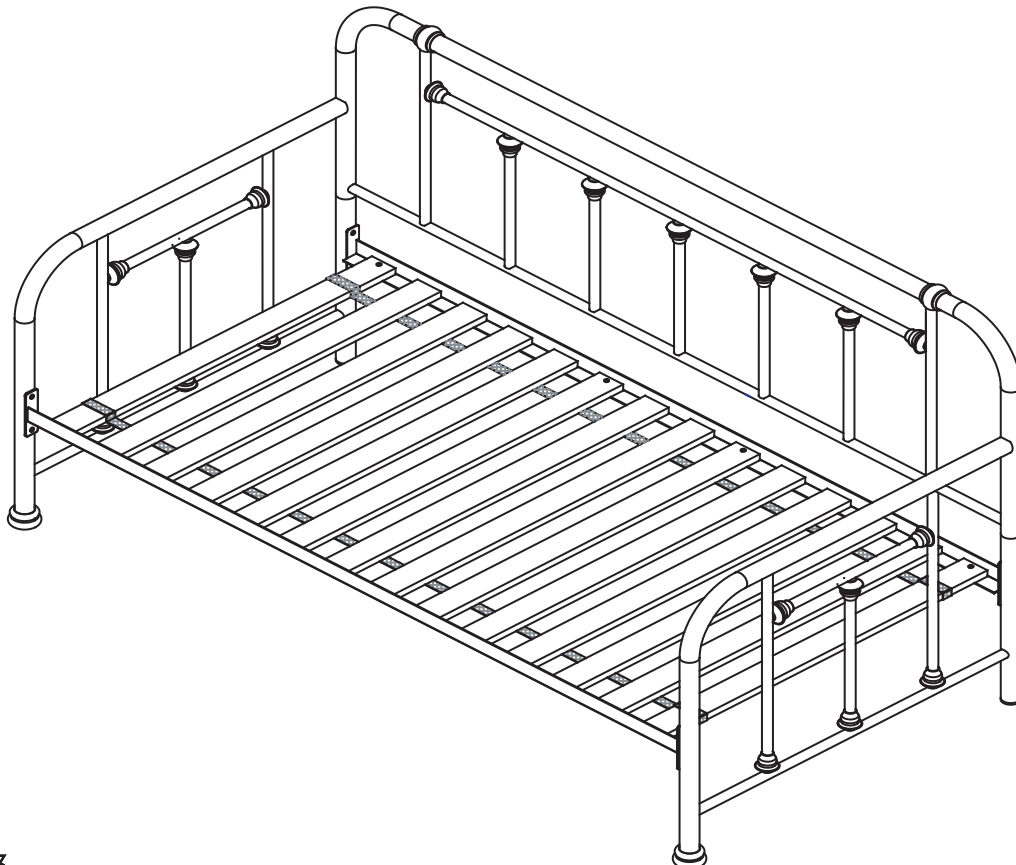
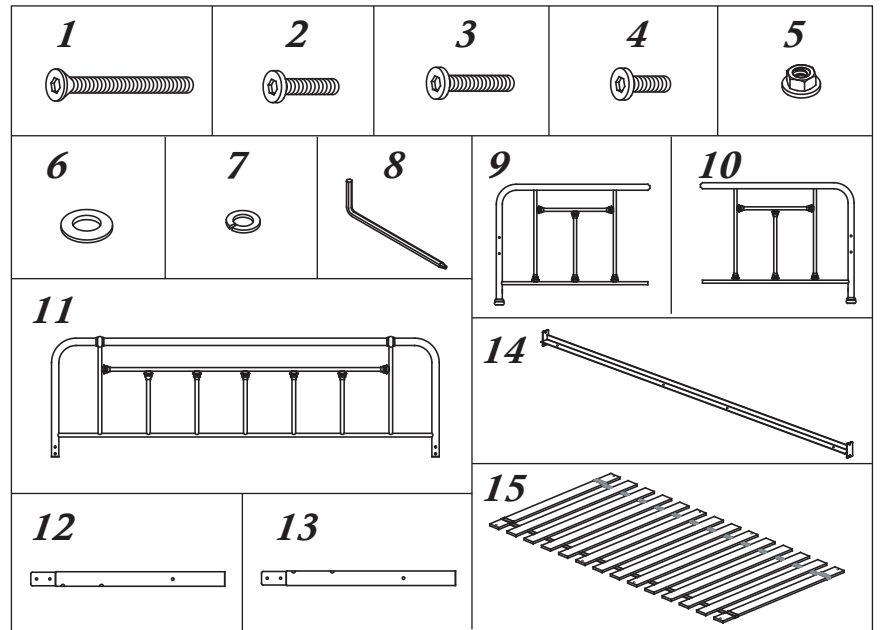
Liste de pièces pour le lit de jour Baldwin

PIÈCE # B51BHW / B51WHW SAC DE QUINCAILLERIE POUR LIT DE JOUR

- (1) 1/4" x 2 1/2" VIS TÊTE ALLEN FRAISÉ-4
- (2) 1/4" x 1" VIS PLATE À TÊTE ALLEN-8
- (3) 1/4" x 1 1/8" VIS PLATE À TÊTE ALLEN-8
- (4) 1/4" x 5/8" VIS PLATE À TÊTE ALLEN-4
- (5) 1/4" ÉCROU À RONDELLE-8
- (6) 1/4" RONDELLE-16
- (7) 1/4" RONDELLE ÉLASTIQUE-16
- (8) CLÉ ALLEN-1

PIÈCES LIT DE JOUR

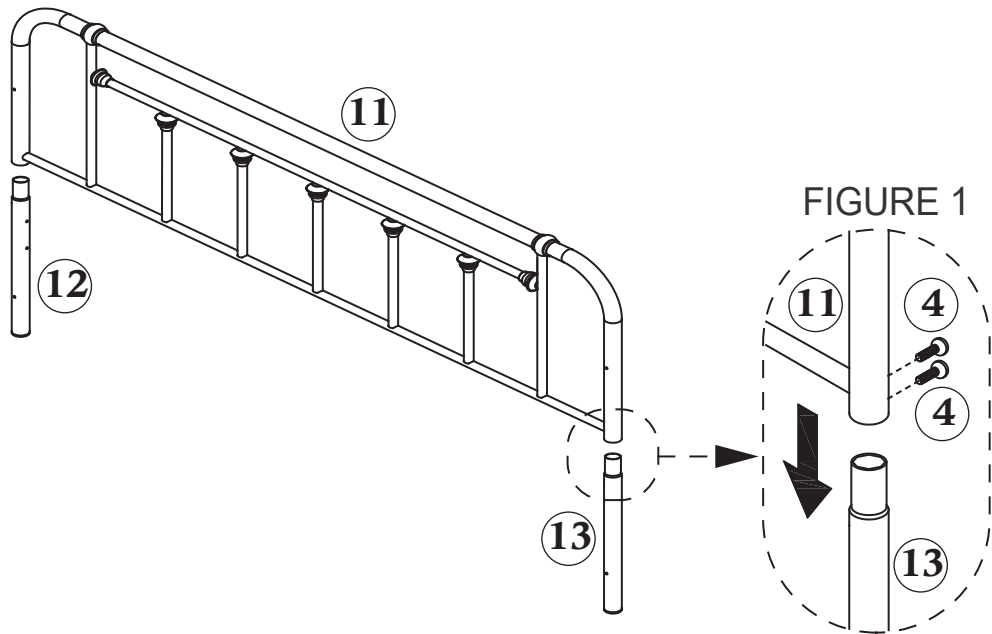
- (9) CÔTÉ GAUCHE-1
- (10) CÔTÉ DROIT-1
- (11) PANNEAU ARRIÈRE-1
- (12) RALLONGE PATTE DROITE-1
- (13) RALLONGE PATTE GAUCHE-1
- (14) TRAVERSE-2
- (15) LATTES EN BOIS-1



Feuille d'instructions

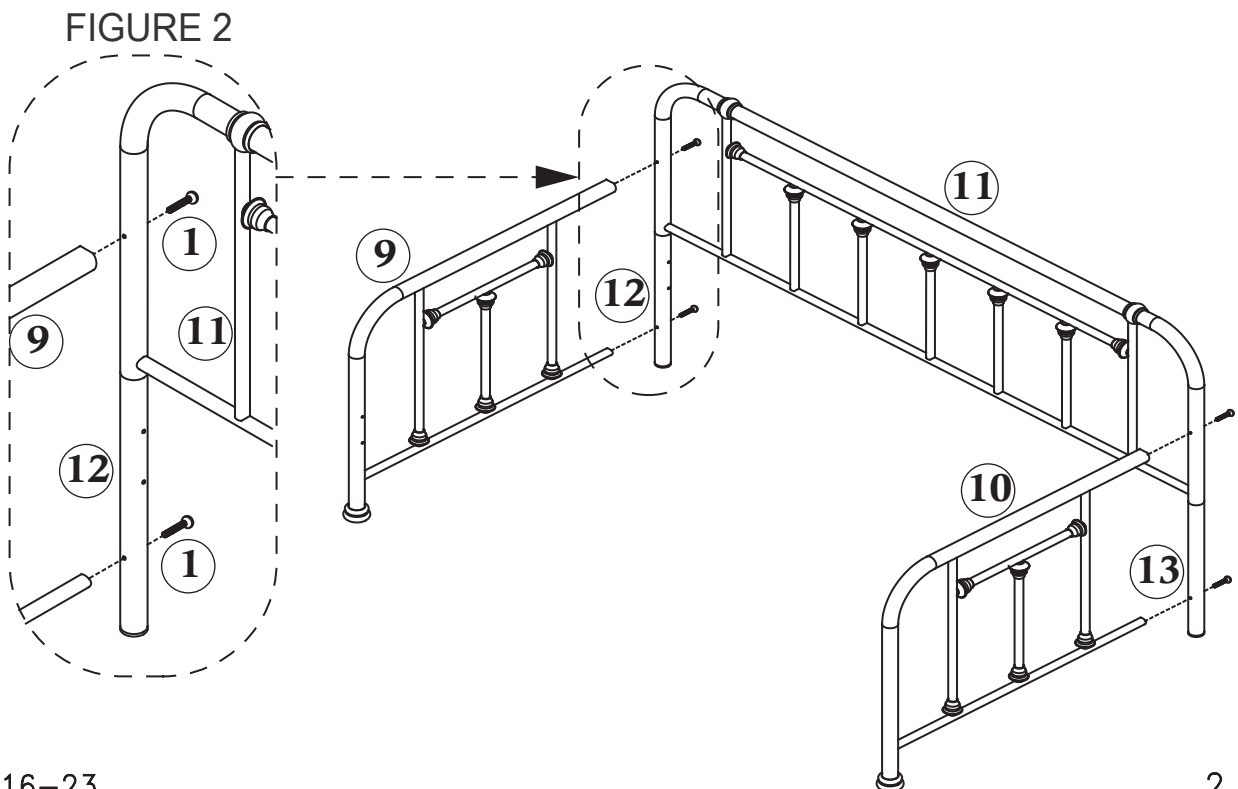
Étape 1

1. Insérer la rallonge de patte gauche (12 et 13) dans le bas du panneau arrière (11) et la fixer à l'aide de deux vis (4). Serrer les vis à l'aide de la clé Allen (8). Voir la figure 1.



Étape 2

1. Aligner les trous du panneau arrière (11) avec les traverses du côté gauche (9). Fixer le panneau gauche avec les vis (1). Serrer les vis à l'aide de la clé Allen (8). Voir la figure 2.
2. Répéter les étapes pour l'autre panneau latéral.

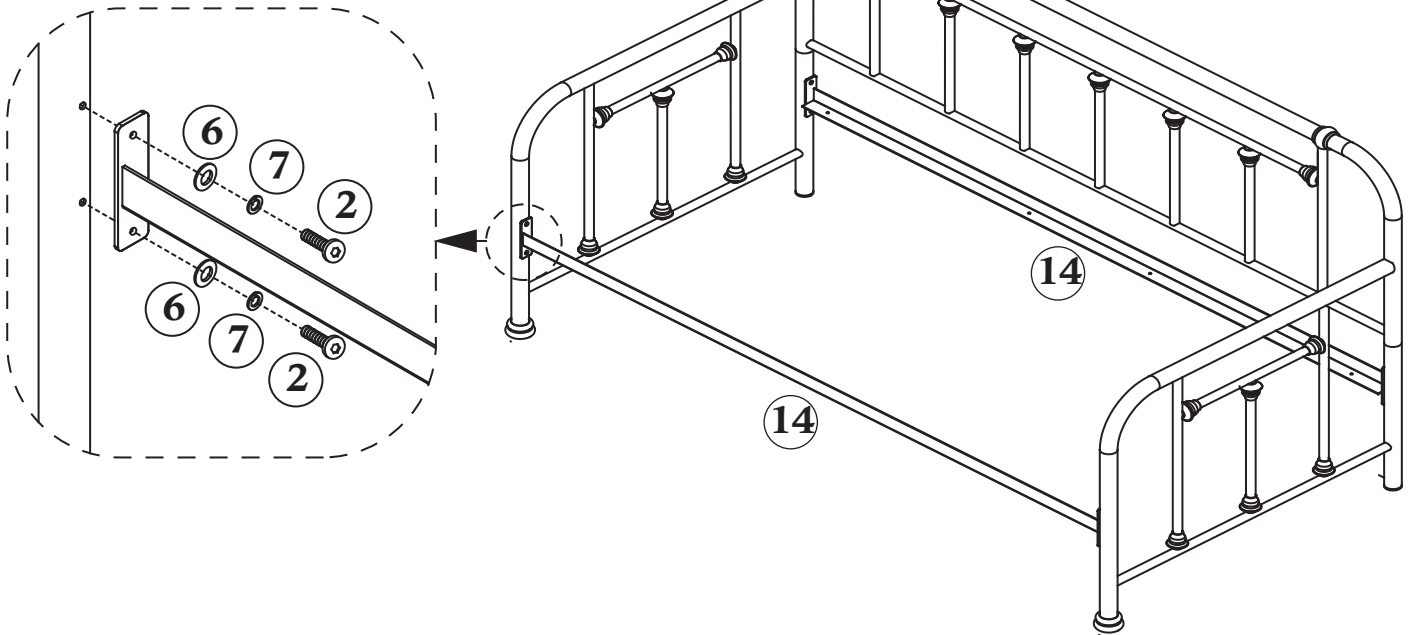


Feuille d'instructions

Étape 3

1. Boulonner un support en métal de la traverse (14) à un montant latéral du lit d'un jour. Pour chaque poteau, utilisez deux vis (2), deux rondelles élastiques (7) et deux rondelles métalliques (6). Serrer les vis à la main. Voir la figure 3.
2. Répéter les étapes pour les autres montants du lit de jour.
3. Serrer les vis à l'aide de la clé Allen (8).

FIGURE 3



Étape 4

1. Répartir uniformément les lattes (15) sur les traverses (14). Insérer une vis (3) dans chacun des trous pré-perçés sur certaines lattes. Serrez légèrement les vis à l'aide d'une rondelle métallique (6), une rondelle élastique (7) et un écrou à rondelle (5). Voir la figure 4.
2. Serrer toutes les vis à l'aide de la clé Allen (8).

FIGURE 4

