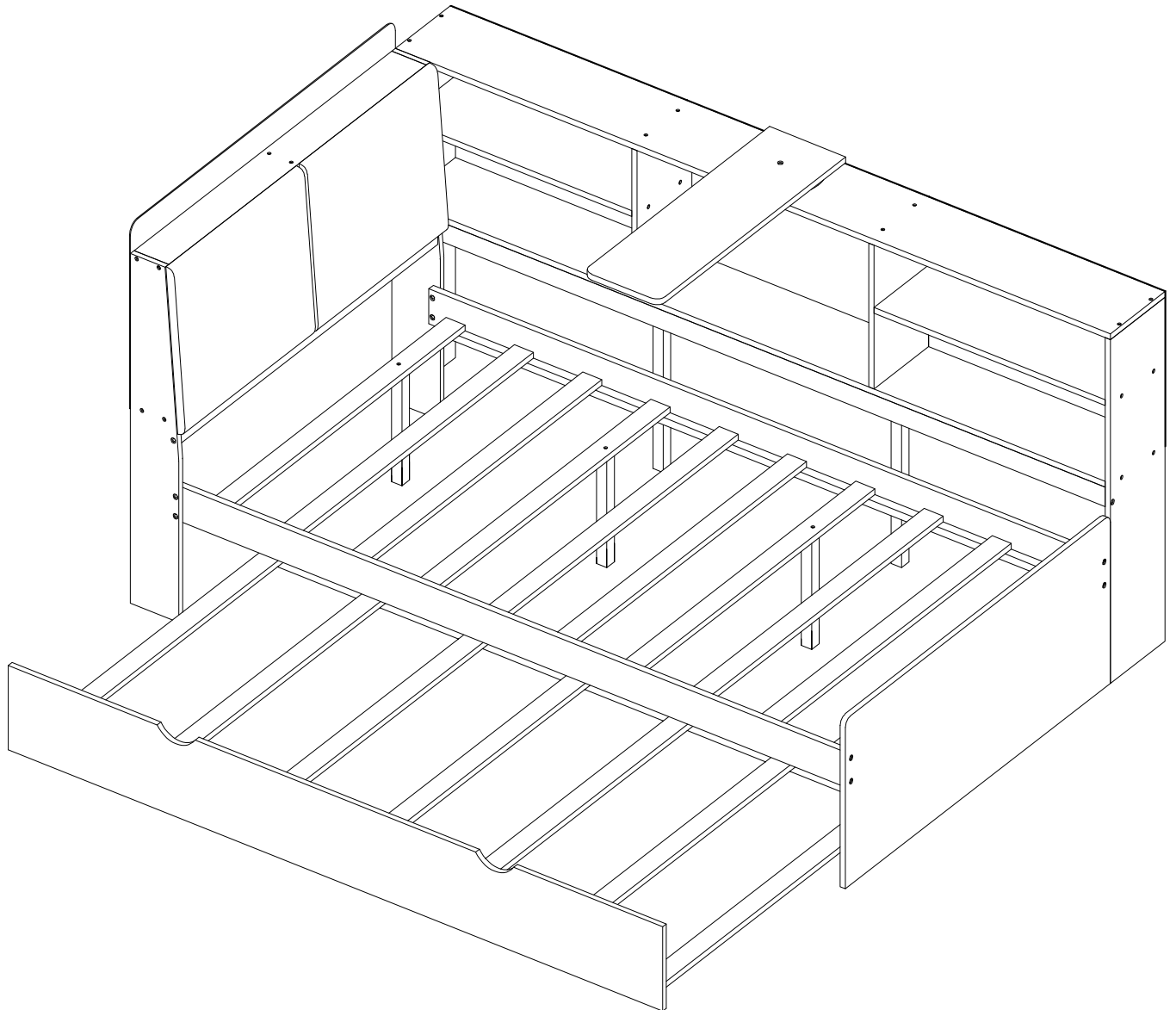
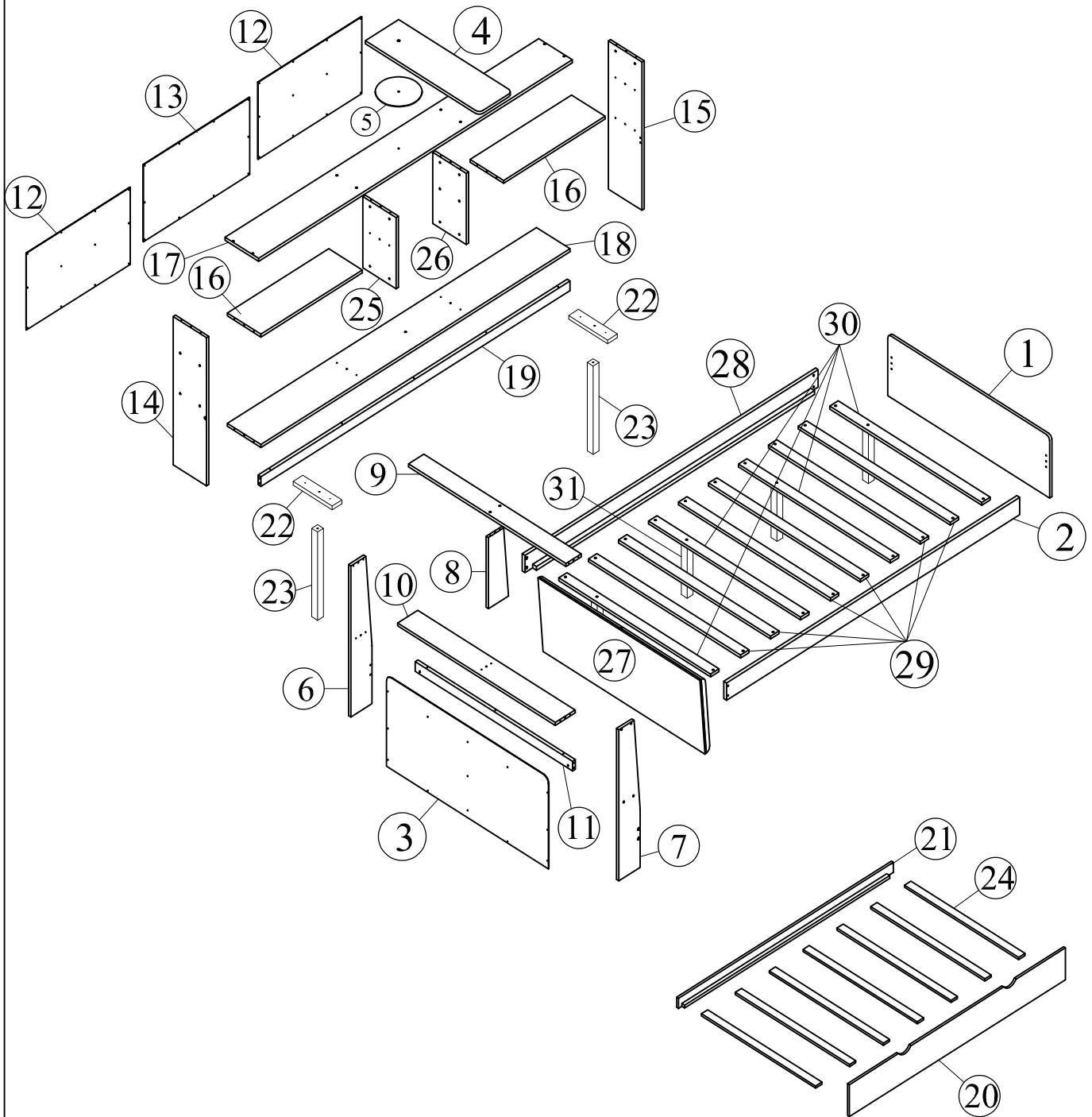


ASSEMBLY INSTRUCTION

INSTRUCTIONS DE MONTAGE

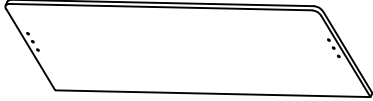
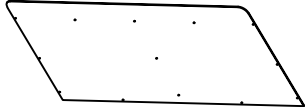

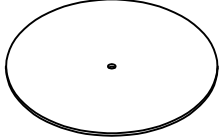
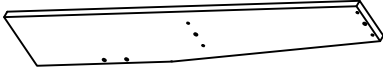
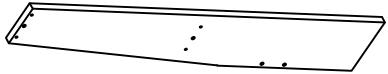

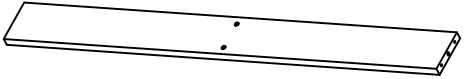
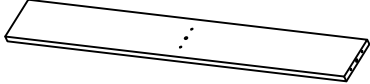
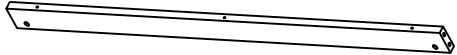
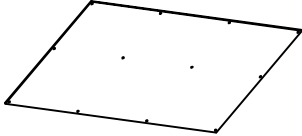
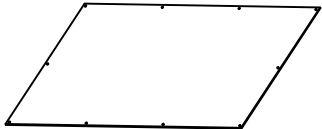



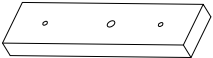


Detail:
Détail::



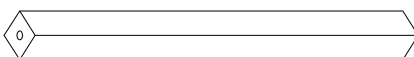
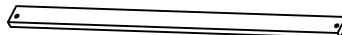
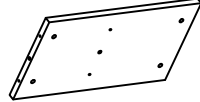
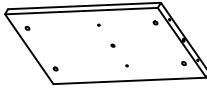
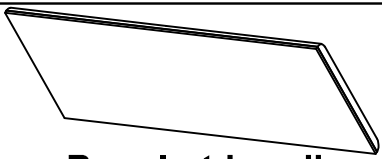

Part List

Liste des pièces

| | |
|--|--|
| <p>① x1</p>  <p>Panel at Footboard Panneau au pied de lit</p> | <p>③ x1</p>  <p>Panel at Headboard Panel at Headboard</p> |
| <p>④ x1</p>  <p>Panel Panneau</p> | <p>⑤ x1</p>  <p>Cirde panel Panneau Cirde</p> |
| <p>⑥ x1</p>  <p>Left panel at side rail Panneau gauche sur le rail latéral</p> | <p>⑦ x1</p>  <p>Right panel at side rail Panneau droit sur le rail latéral</p> |
| <p>⑧ x1</p>  <p>Bulk head Tête en vrac</p> | <p>⑨ x1</p>  <p>Top wood bar at headboard Barre supérieure en bois à la tête de lit</p> |
| <p>⑩ x1</p>  <p>Center wood bar of side rail Barre de bois centrale du rail latéral</p> | <p>⑪ x1</p>  <p>Bottom panel at side rail Panneau inférieur au rail latéral</p> |
| <p>⑫ x2</p>  <p>Back panel of side rail Panneau arrière du rail latéral</p> | <p>⑬ x1</p>  <p>Back panel of side rail Panneau arrière du rail latéral</p> |
| <p>⑭ x1</p>  <p>Left panel Panneau gauche</p> | <p>⑮ x1</p>  <p>Right panel Panneau droit</p> |
| <p>⑯ x2</p>  <p>Shelf Étagère</p> | <p>⑳ x2</p>  <p>Wooden support additional legs Pieds supplémentaires de support en bois</p> |

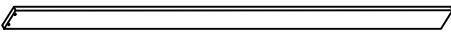
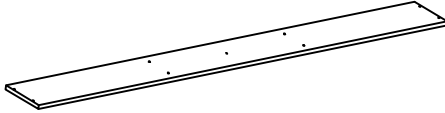




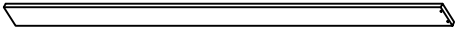
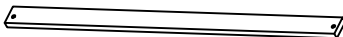
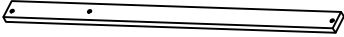
Part List

Liste des pièces

| | |
|---|--|
| <p>②③ x2</p>  <p>Support Leg Jambe de soutien</p> | <p>②④ x7</p>  <p>Slats Lattes</p> |
| <p>②⑤ x1</p>  <p>Left Center panel Panneau central gauche</p> | <p>②⑥ x1</p>  <p>Right center panel Panneau central droit</p> |
| <p>②⑦ x1</p>  <p>Panel at headboard Panneau à la tête de lit</p> | <p>③① x4</p>  <p>Support Leg Jambe de soutien</p> |

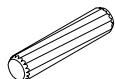

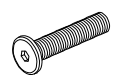
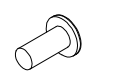


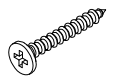
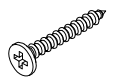
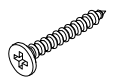
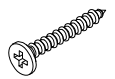
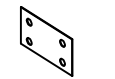
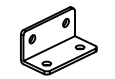



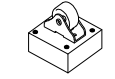


Part List

Liste des pièces

| | |
|---|--|
| <p>② x1 </p> <p>Front side rail Rail latéral avant</p> | <p>①7 x1 </p> <p>Top shelf of side rail Tablette supérieure du rail latéral</p> |
| <p>①8 x1 </p> <p>Bottom shelf of side rail Tablette inférieure du rail latéral</p> | <p>①9 x1 </p> <p>Wood bar at side rail Barre en bois sur le rail latéral</p> |
| <p>②0 x1 </p> <p>Front trundle Lit gigogne avant</p> | <p>②1 x1 </p> <p>Back trundle Lit gigogne arrière</p> |
| <p>②8 x1 </p> <p>Back side rail Rail latéral arrière</p> | <p>②9 x6 </p> <p>Slats Lattes</p> |
| <p>③0 x4 </p> <p>Slats Lattes</p> | |

Hardware List

Liste du matériel

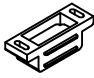
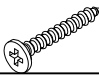
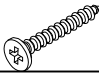
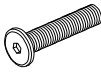
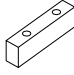
| No/Non | OUTLOO/PERSPECTIVES | DESC/DESC | QTY/Qt é |
|--------|---|--|--------------------|
| (A) |  | Dowel Ø8*30mm Cheville Ø8*30mm | 24pcs 24 pièces |
| (B) |  | Bolts M6*60mm Boulons M6*60mm | 8pcs 8pièces |
| (C) |  | Bolts M6*20mm Boulons M6*20mm | 5pcs 5pièces |
| (D) |  | Bolts M6*15mm Boulons M6*15mm | 5pcs 5pièces |
| (E) |  | Cross dowel M6*13mm Cheville croisée M6*13mm | 8pcs 8pièces |
| (F) |  | Cross dowel Ø10*10mm Cheville croisée Ø10*10mm | 36pcs 36pièces |
| (G) |  | Flat head screw #8*60mm Vis à tête plate #8*60mm | 36pcs 36pièces |
| (H) |  | Flat head screw #8*50mm Vis à tête plate #8*50mm | 8pcs 8pièces |
| (I) |  | Flat head screw #8*30mm Vis à tête plate #8*30mm | 58pcs 58pièces |
| (J) |  | Flat head screw #7*12mm Vis à tête plate #7*12mm | 38pcs 38pièces |
| (K) |  | Metal Rectangle Rectangle en métal | 1pc 1pièce |
| (L) |  | Pas L Pas L | 6pcs 6pièces |
| (M) |  | Flap fitting (Left) Ferrure d'abattant (Gauche) | 1pc 1pièce |
| (N) |  | Flap fitting (Right) Ferrure de volet (Droite) | 1pc 1pièce |
| (O) |  | Door Hinge Charnière de porte | 3pcs 3pièces |
| (P) |  | Wheels roues | 4pcs 4pièces |
| (Q) |  | Allen key 60*22*4mm Clé Allen 60*22*4mm | 1pc 1pièce |
| (X) |  | Round head screw #8*15mm Vis à tête ronde #8*15mm | 47pcs 47pièces |

ASSEMBLY TOOLS REQUIRED (NOT INCLUDED)/OUTILS D'ASSEMBLAGE REQUIS (NON INCLUS)



Hardware List

Liste du matériel

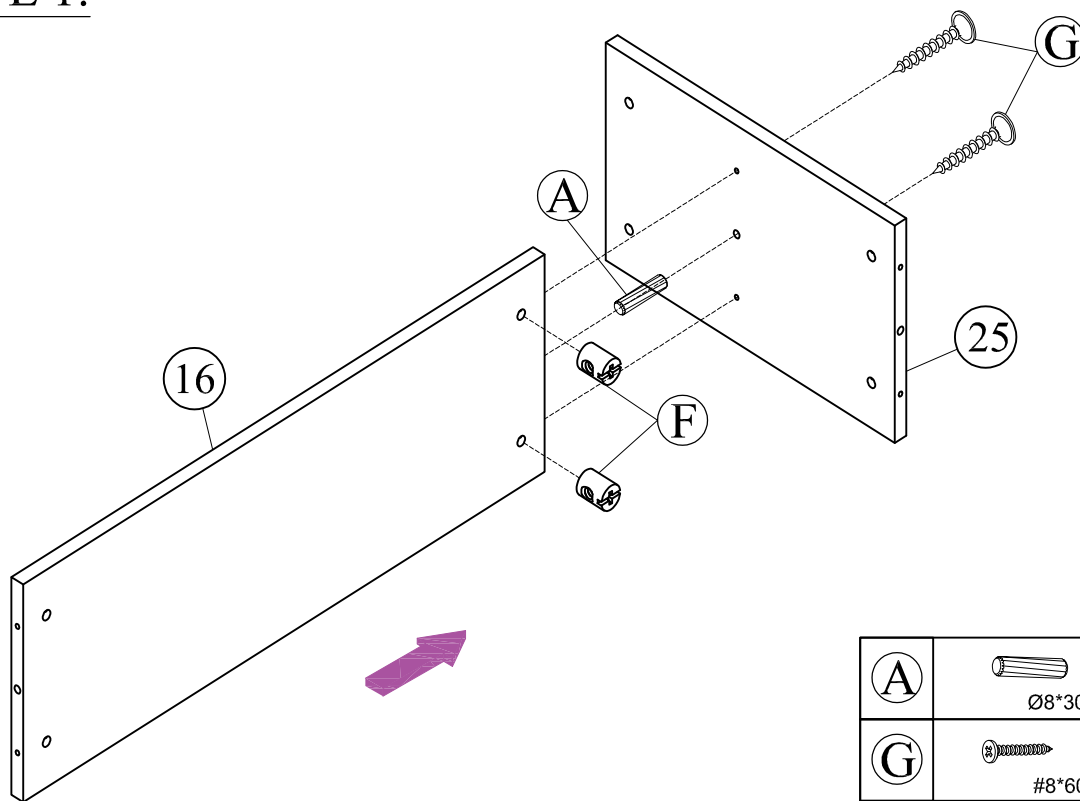
| No/Non | OUTL00/PERSPECTIVES | DESC/DESC | QTY/Qt é |
|--------|---|---|-------------------|
| (Y) |  | Inhaler magnet Aimant pour inhalateur | 2pcs 2 pièces |
| (T) |  | Flat head screw #7*15mm Vis à tête plate #7*15mm | 4pcs 4pièces |
| (W) |  | Flat head screw #6*15mm Vis à tête plate #6*15mm | 12pcs 12pièces |
| (Z) |  | Bolts M6*30mm Boulons M6*30mm | 6pcs 6pièces |
| (A1) |  | Wood bar Barre en bois | 2pcs 2pièces |




ASSEMBLY TOOLS REQUIRED (NOT INCLUDED)/OUTILS D'ASSEMBLAGE REQUIS (NON INCLUS)



STEP 1:

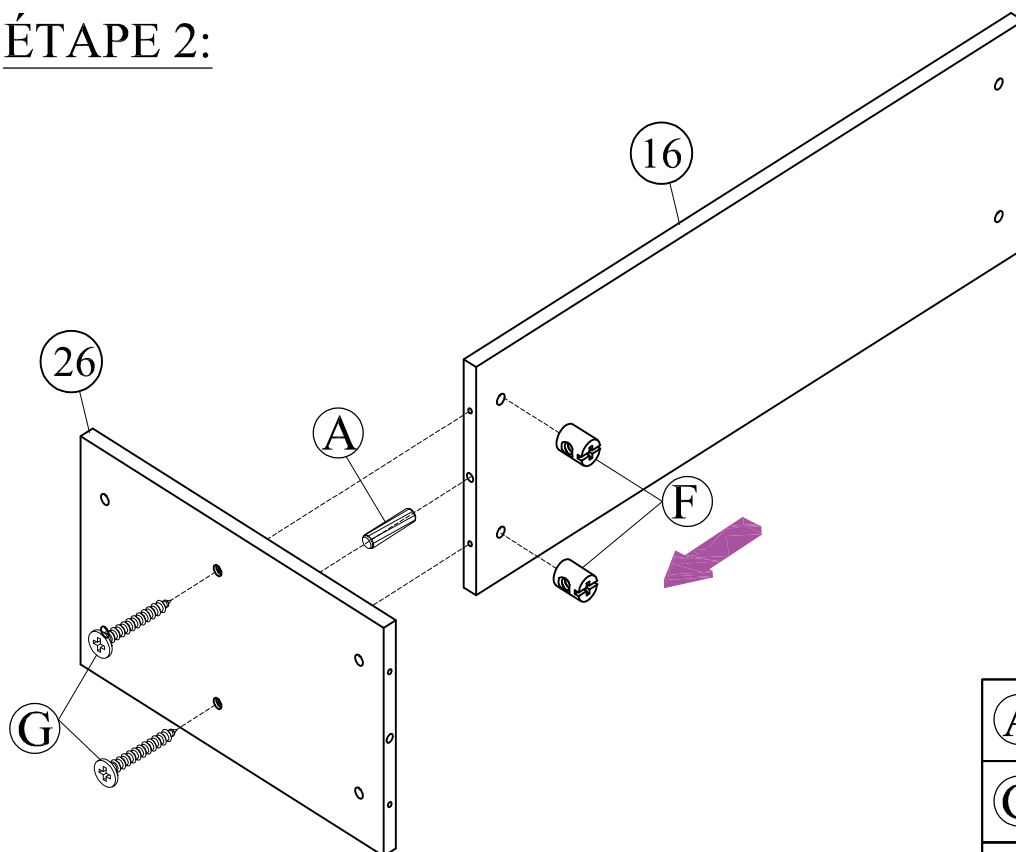
ÉTAPE 1:






| | | |
|------------|---|-----------------|
| (A) |  Ø8*30mm | 1pc 1pièce |
| (G) |  #8*60mm | 2pcs 2pièces |
| (F) |  Ø10*10mm | 2pcs 2pièces |

STEP 2:

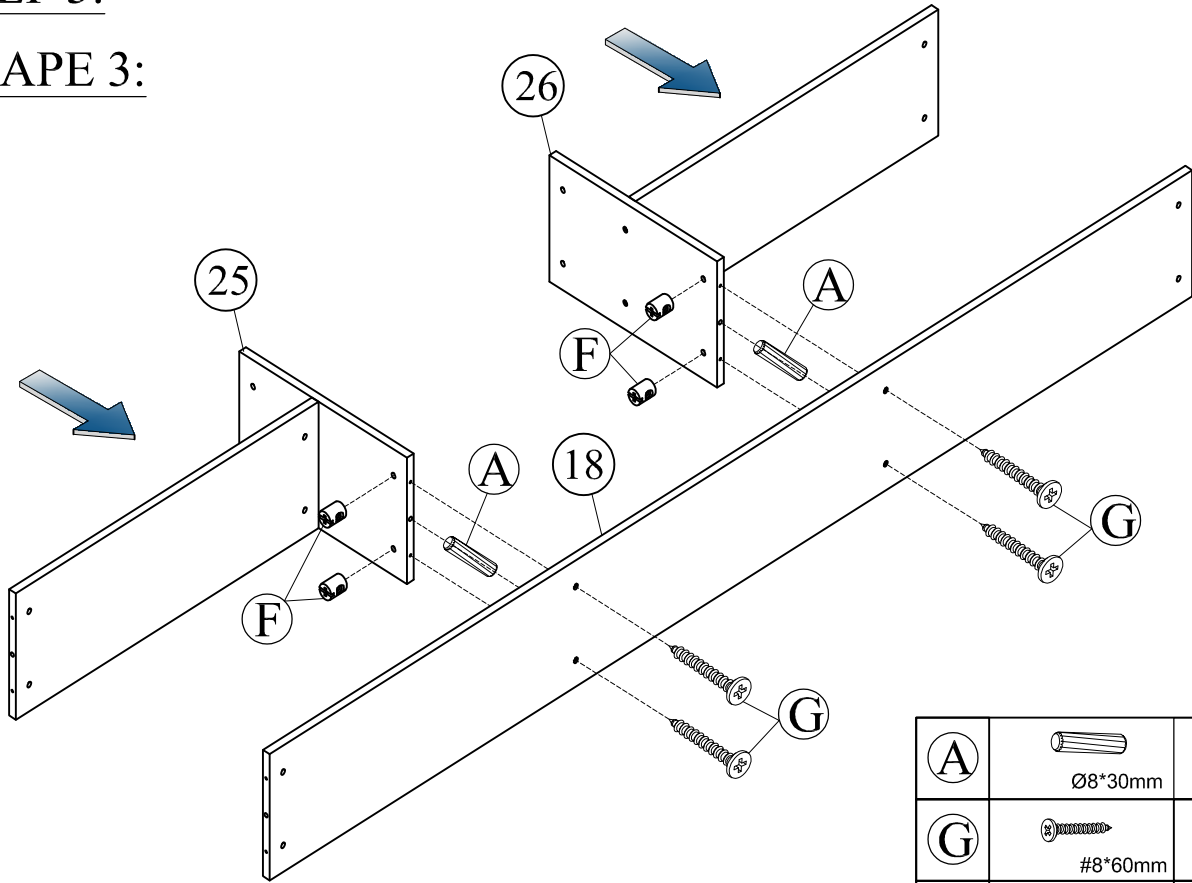
ÉTAPE 2:






| | | |
|------------|---|-----------------|
| (A) |  Ø8*30mm | 1pc 1pièce |
| (G) |  #8*60mm | 2pcs 2pièces |
| (F) |  Ø10*10mm | 2pcs 2pièces |

STEP 3:

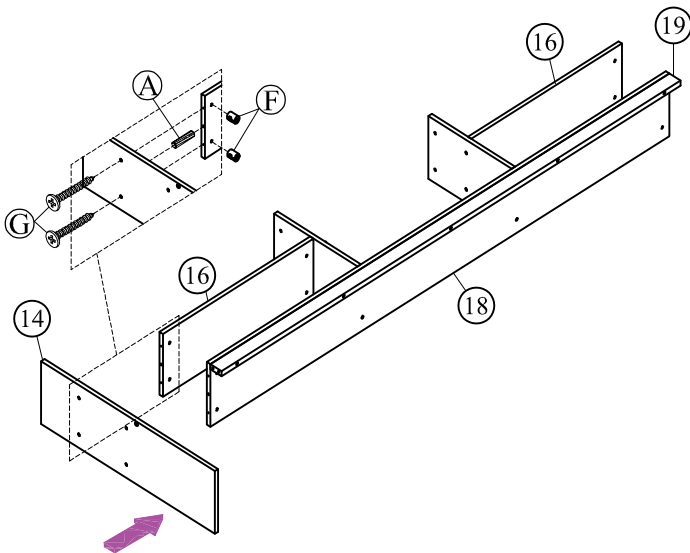
ÉTAPE 3:






| | | |
|-----|--|-----------------|
| (A) |  Ø8*30mm | 2pcs 2pièces |
| (G) |  #8*60mm | 4pcs 4pièces |
| (F) |  Ø10*10mm | 4pcs 4pièces |

STEP 4.1:

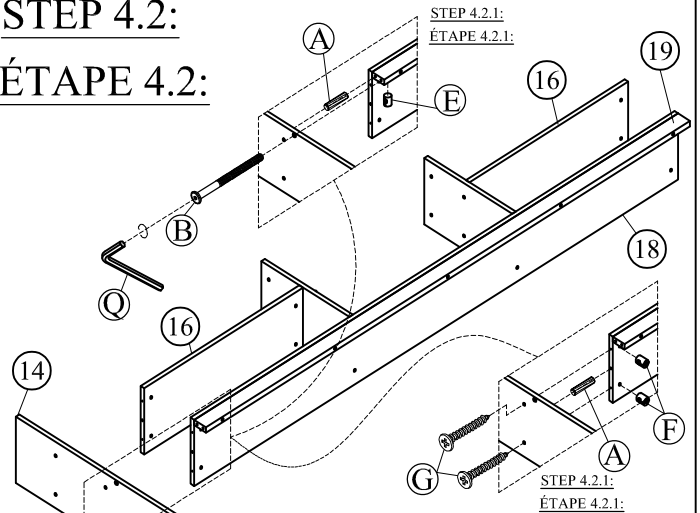
ÉTAPE 4.1:





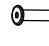



| | | |
|-----|--|-----------------|
| (A) |  Ø8*30mm | 1pc 1pièces |
| (G) |  #8*60mm | 2pcs 2pièces |
| (F) |  Ø10*10mm | 2pcs 2pièces |

STEP 4.2:

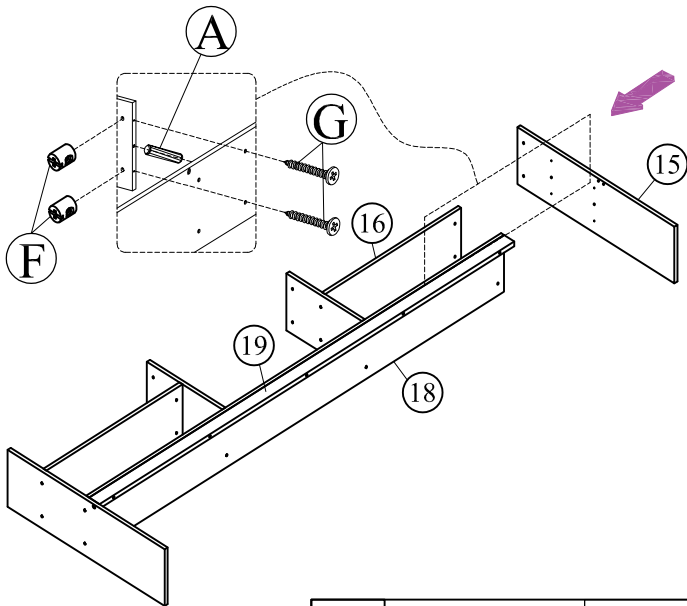
ÉTAPE 4.2:






| | | |
|-----|--|-----------------|
| (G) |  #8*60mm | 2pcs 2pièces |
| (F) |  Ø10*10mm | 2pcs 2pièces |
| (A) |  Ø8*30mm | 2pcs 2pièces |
| (E) |  M6*13mm | 1pc 1pièce |
| (B) |  M6*60mm | 1pc 1pièce |
| (Q) |  | 1pc 1pièce |

STEP 5.1:



ÉTAPE 5.1:

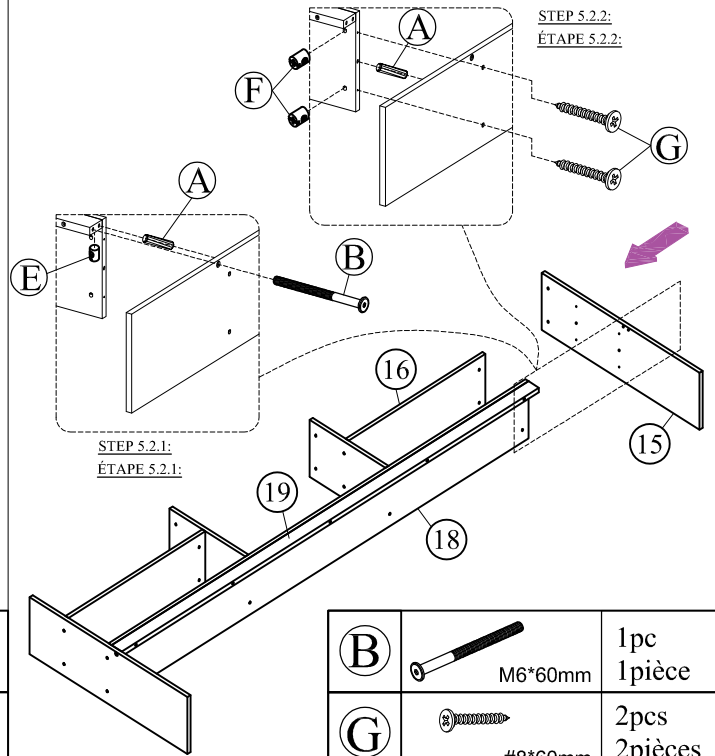





| | | |
|-----|--|-----------------|
| (A) |  Ø8*30mm | 1pc 1pièce |
| (G) |  #8*60mm | 2pcs 2pièces |
| (F) |  Ø10*10mm | 2pcs 2pièces |

STEP 5.2:

ÉTAPE 5.2:

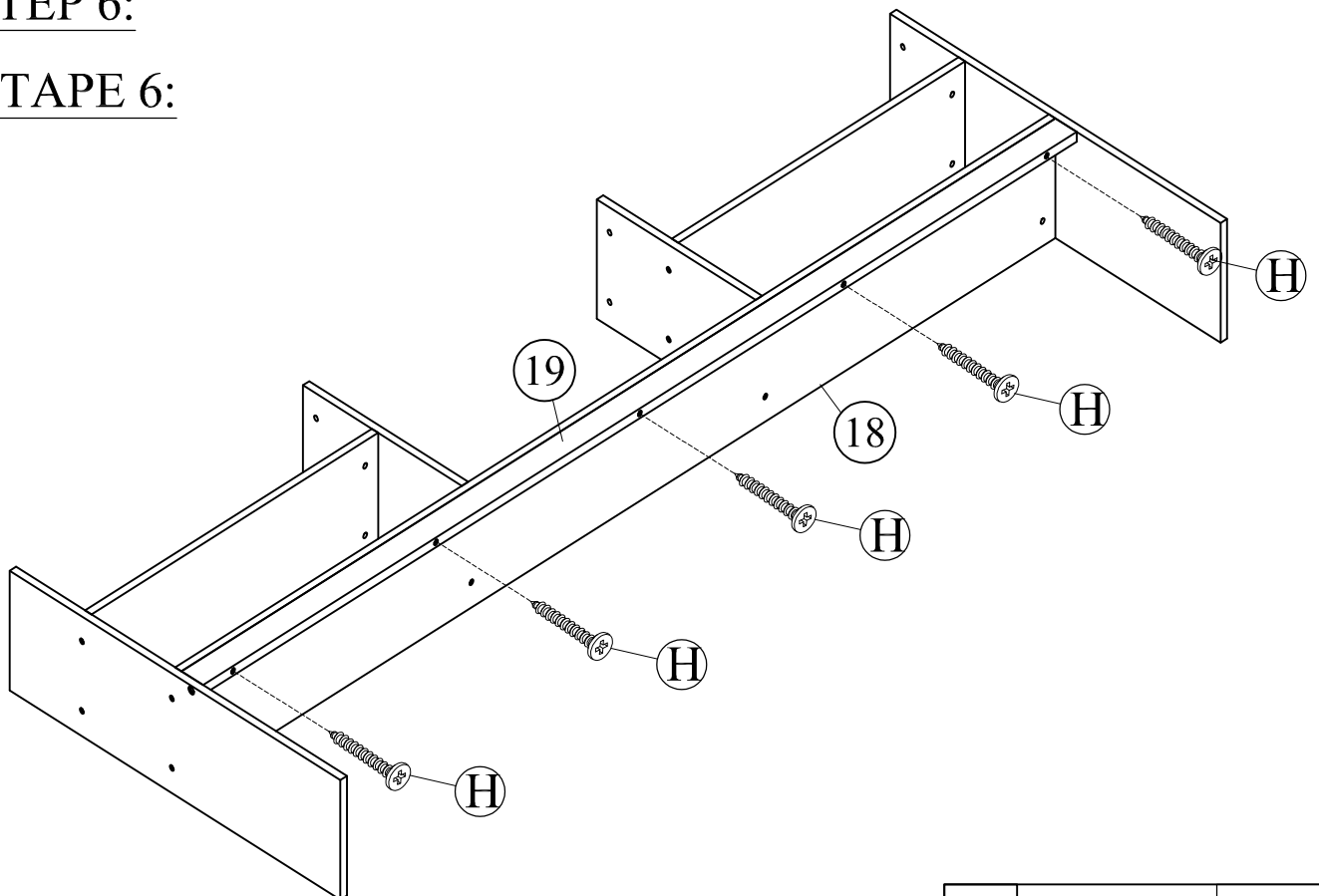
| | | |
|-----|---|-----------------|
| (E) |  M6*13mm | 1pc 1pièce |
| (A) |  Ø8*30mm | 2pcs 2pièces |




| | | |
|-----|--|-----------------|
| (B) |  M6*60mm | 1pc 1pièce |
| (G) |  #8*60mm | 2pcs 2pièces |
| (F) |  Ø10*10mm | 2pcs 2pièces |

STEP 6:

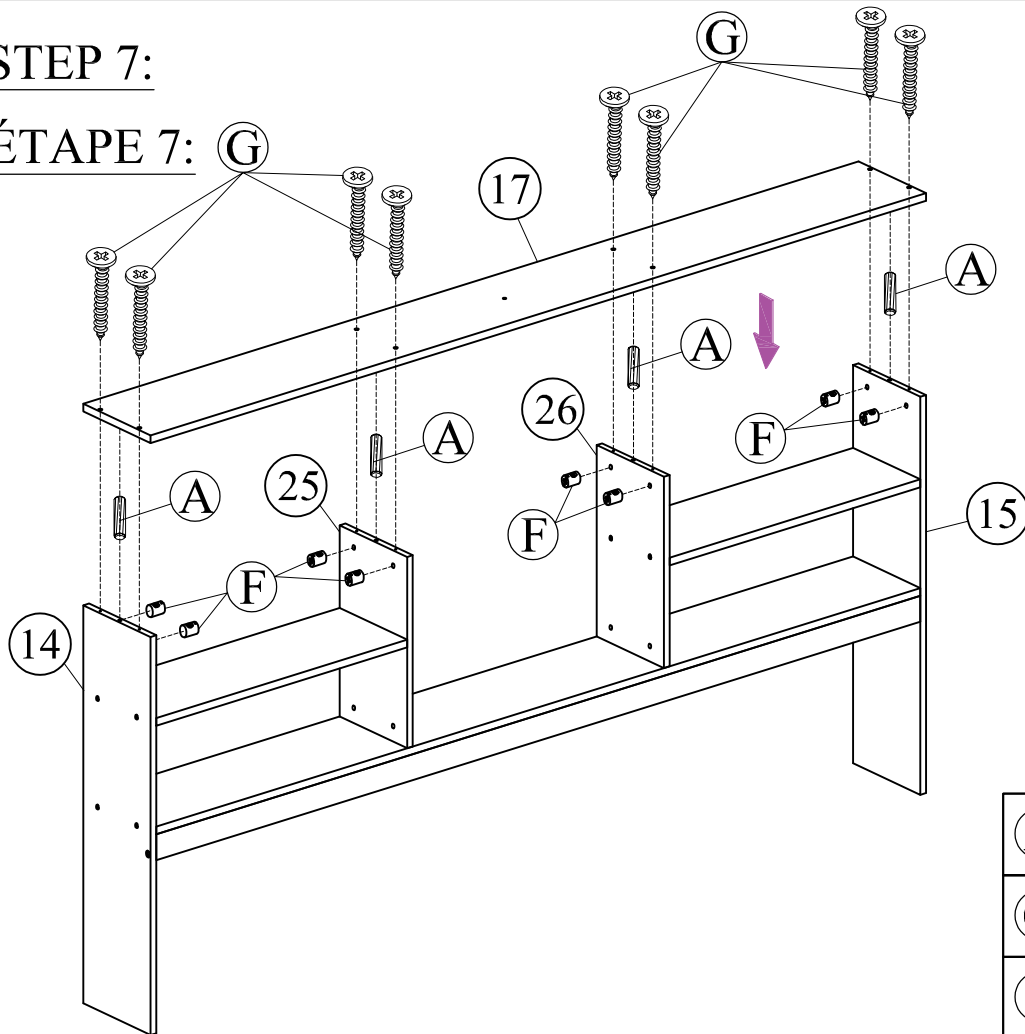
ÉTAPE 6:

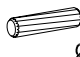




| | | |
|-----|---|-----------------|
| (H) |  #8*50mm | 5pcs 5pièces |
|-----|---|-----------------|

STEP 7:

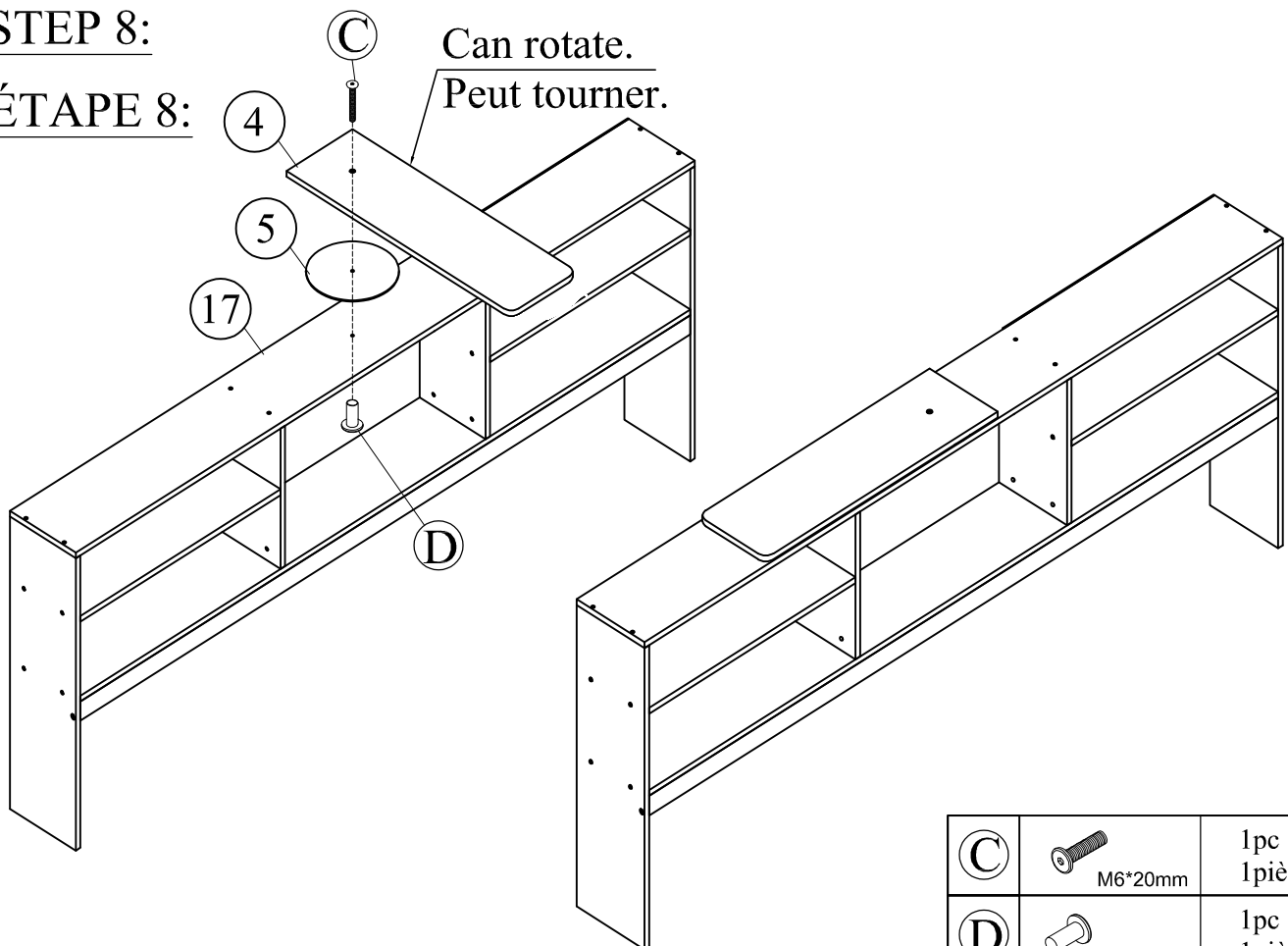
ÉTAPE 7:





| | | |
|------------|--|-----------------|
| (A) |  Ø8*30mm | 4pcs 4pièces |
| (G) |  #8*60mm | 8pcs 8pièces |
| (F) |  Ø10*10mm | 8pcs 8pièces |

STEP 8:

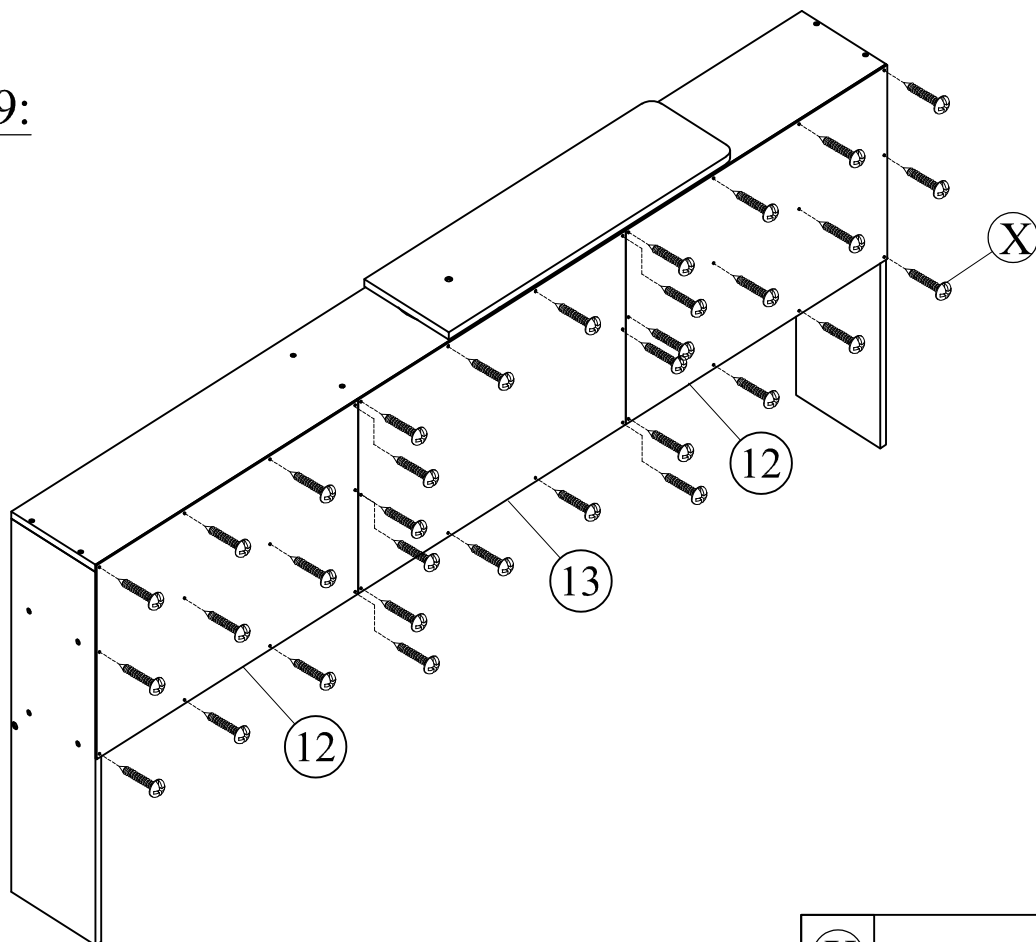
ÉTAPE 8:




| | | |
|------------|---|---------------|
| (C) |  M6*20mm | 1pc 1pièce |
| (D) |  M6*15mm | 1pc 1pièce |

STEP 9:

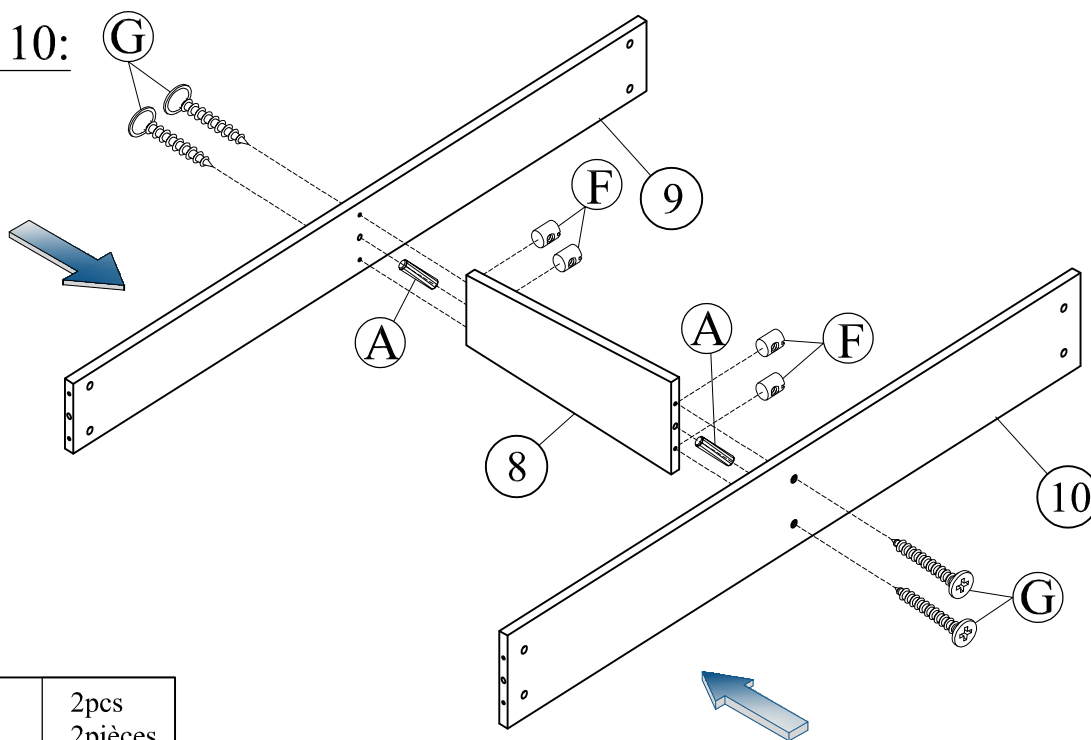
ÉTAPE 9:

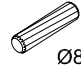




| | | |
|-----|---|-------------------|
| (X) |  | 34pcs 34pièces |
| | #8*15mm | |

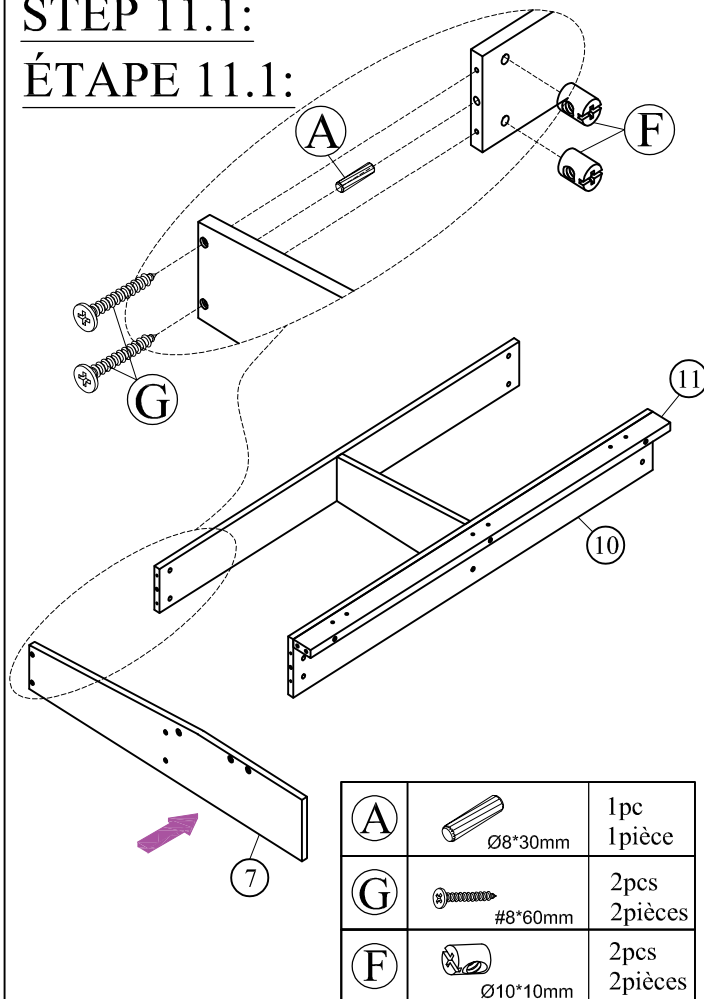
STEP 10:

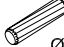


ÉTAPE 10:



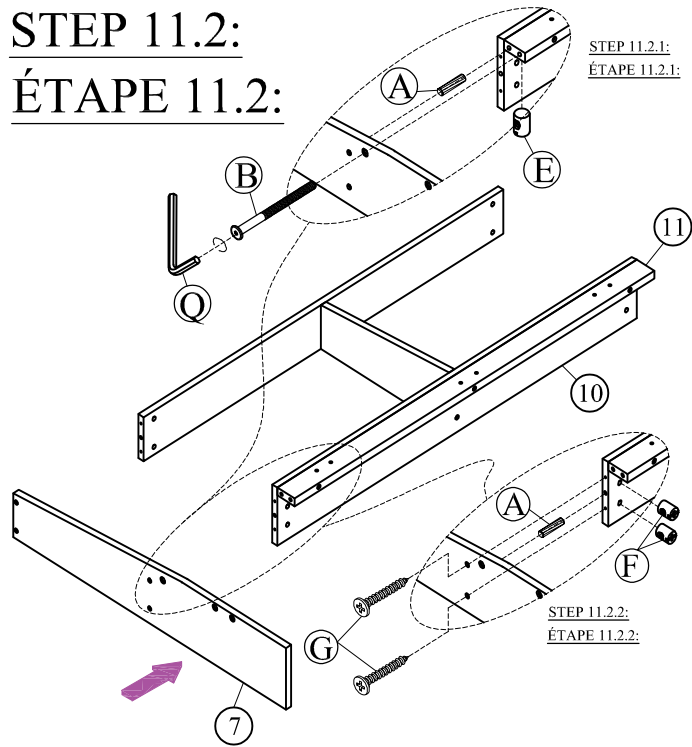
| | | |
|-----|---|-----------------|
| (A) |  | 2pcs 2pièces |
| | Ø8*30mm | |
| (G) |  | 4pcs 4pièces |
| | #8*60mm | |
| (F) |  | 4pcs 4pièces |
| | Ø10*10mm | |

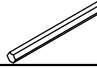





STEP 11.1:
ÉTAPE 11.1:



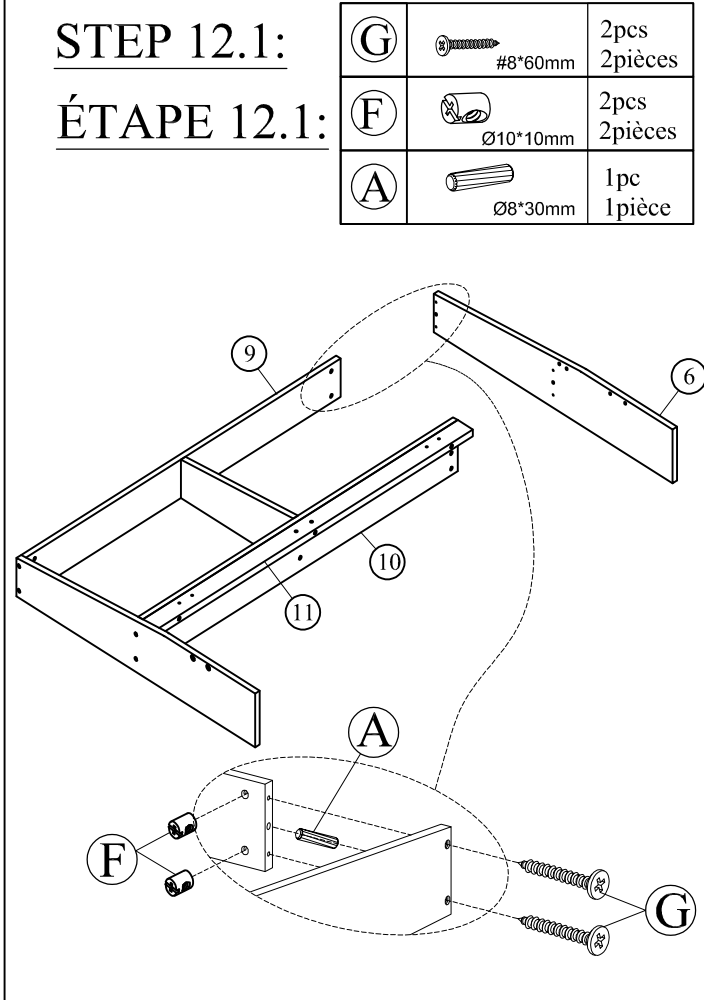
| | | |
|----------|--|-----------------|
| A |  Ø8*30mm | 1pc 1pièce |
| G |  #8*60mm | 2pcs 2pièces |
| F |  Ø10*10mm | 2pcs 2pièces |



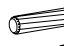
STEP 11.2:
ÉTAPE 11.2:



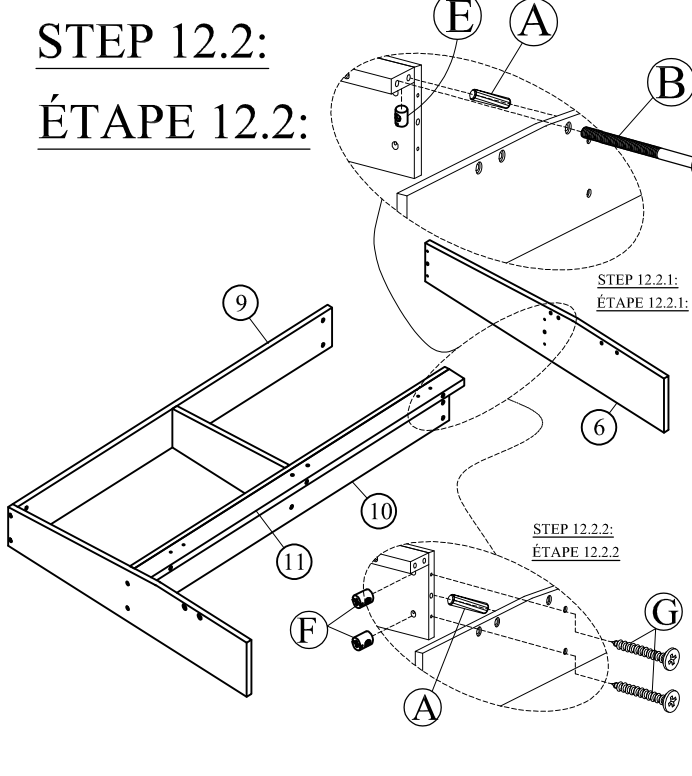
| | | | | |
|----------|---|----------|--|-----------------|
| Q |  1pc 1pièce | A |  Ø8*30mm | 2pcs 2pièces |
| E |  M6*13mm | G |  #8*60mm | 2pcs 2pièces |
| B |  M6*60mm | F |  Ø10*10mm | 2pcs 2pièces |




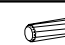

STEP 12.1:
ÉTAPE 12.1:



| | | |
|----------|--|-----------------|
| G |  #8*60mm | 2pcs 2pièces |
| F |  Ø10*10mm | 2pcs 2pièces |
| A |  Ø8*30mm | 1pc 1pièce |

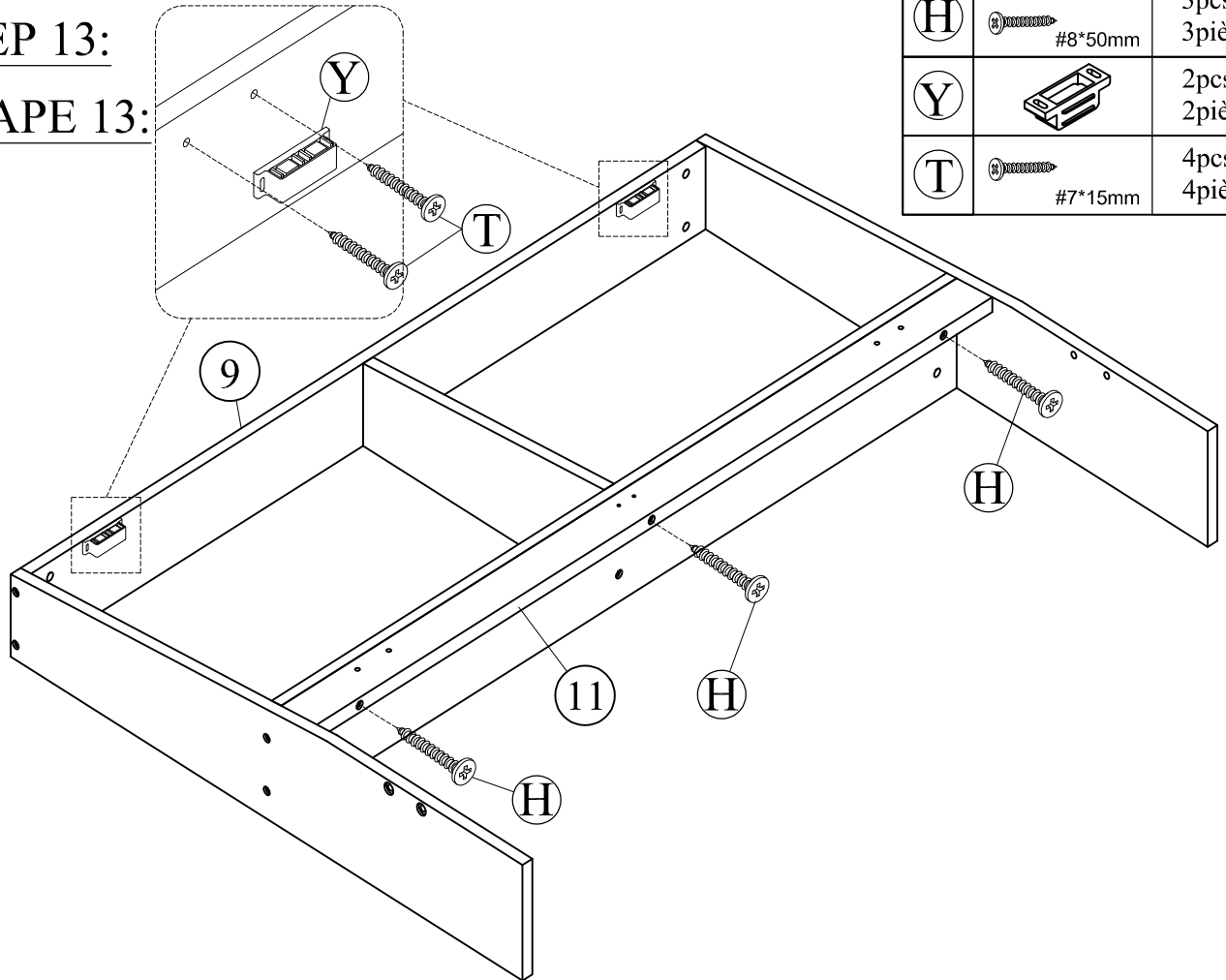
STEP 12.2:
ÉTAPE 12.2:



| | | |
|----------|--|-----------------|
| E |  M6*13mm | 1pc 1pièce |
| B |  M6*60mm | 1pc 1pièce |
| G |  #8*60mm | 2pcs 2pièces |
| A |  Ø8*30mm | 2pcs 2pièces |
| F |  Ø10*10mm | 2pcs 2pièces |

STEP 13:

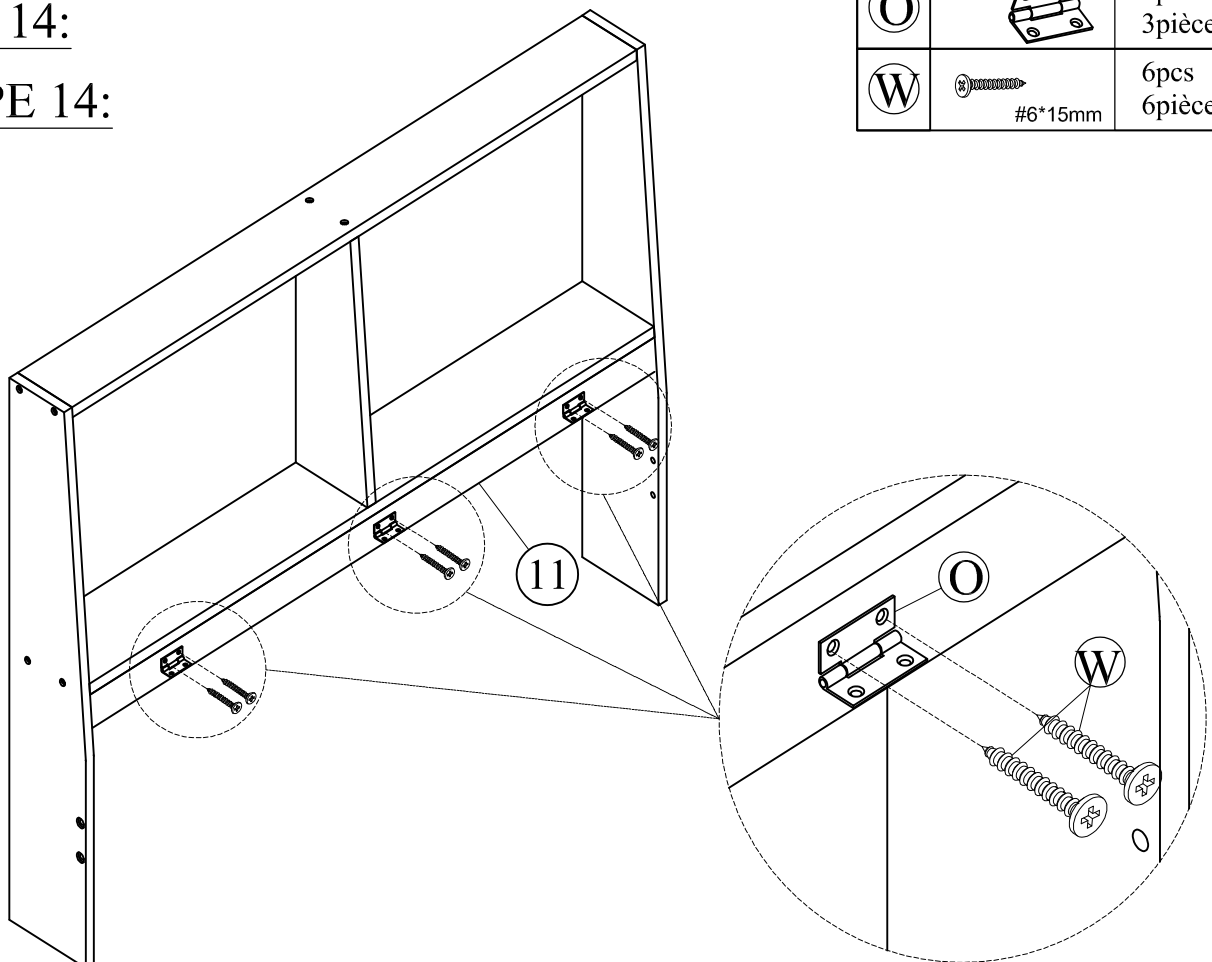
ÉTAPE 13:



| | | |
|-----|---------|-----------------|
| (H) | #8*50mm | 3pcs 3pièces |
| (Y) | | 2pcs 2pièces |
| (T) | #7*15mm | 4pcs 4pièces |

STEP 14:

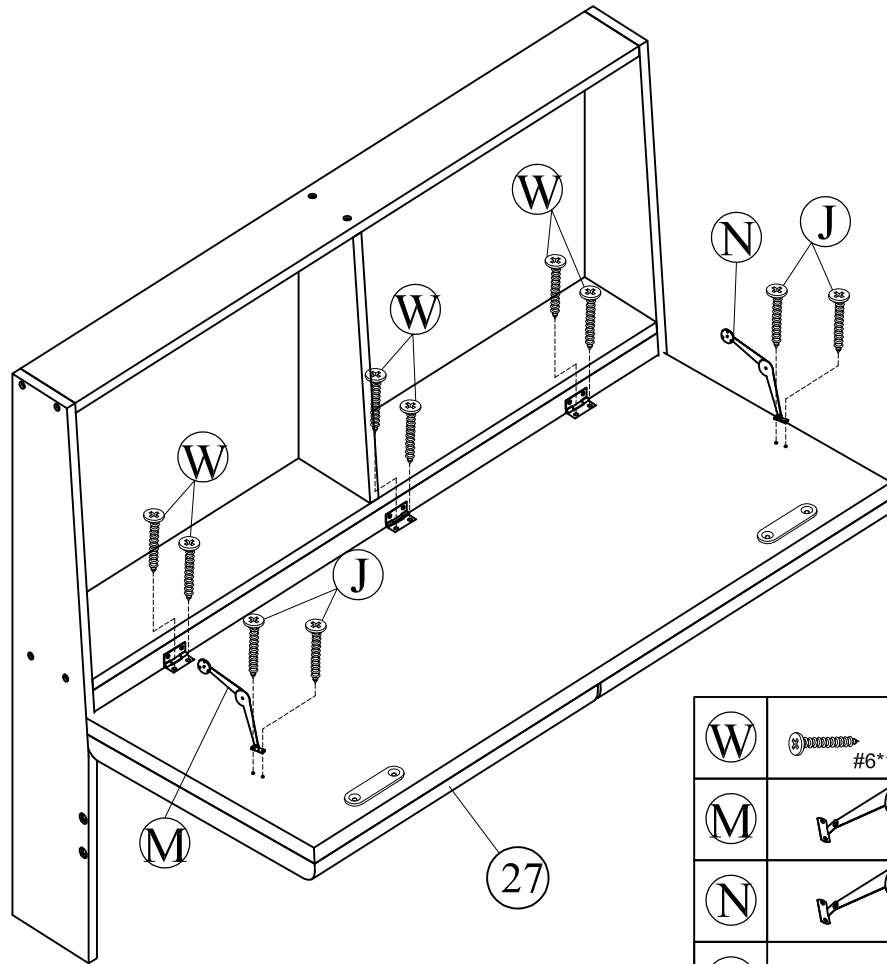
ÉTAPE 14:



| | | |
|-----|---------|-----------------|
| (O) | | 3pcs 3pièces |
| (W) | #6*15mm | 6pcs 6pièces |

STEP 15:

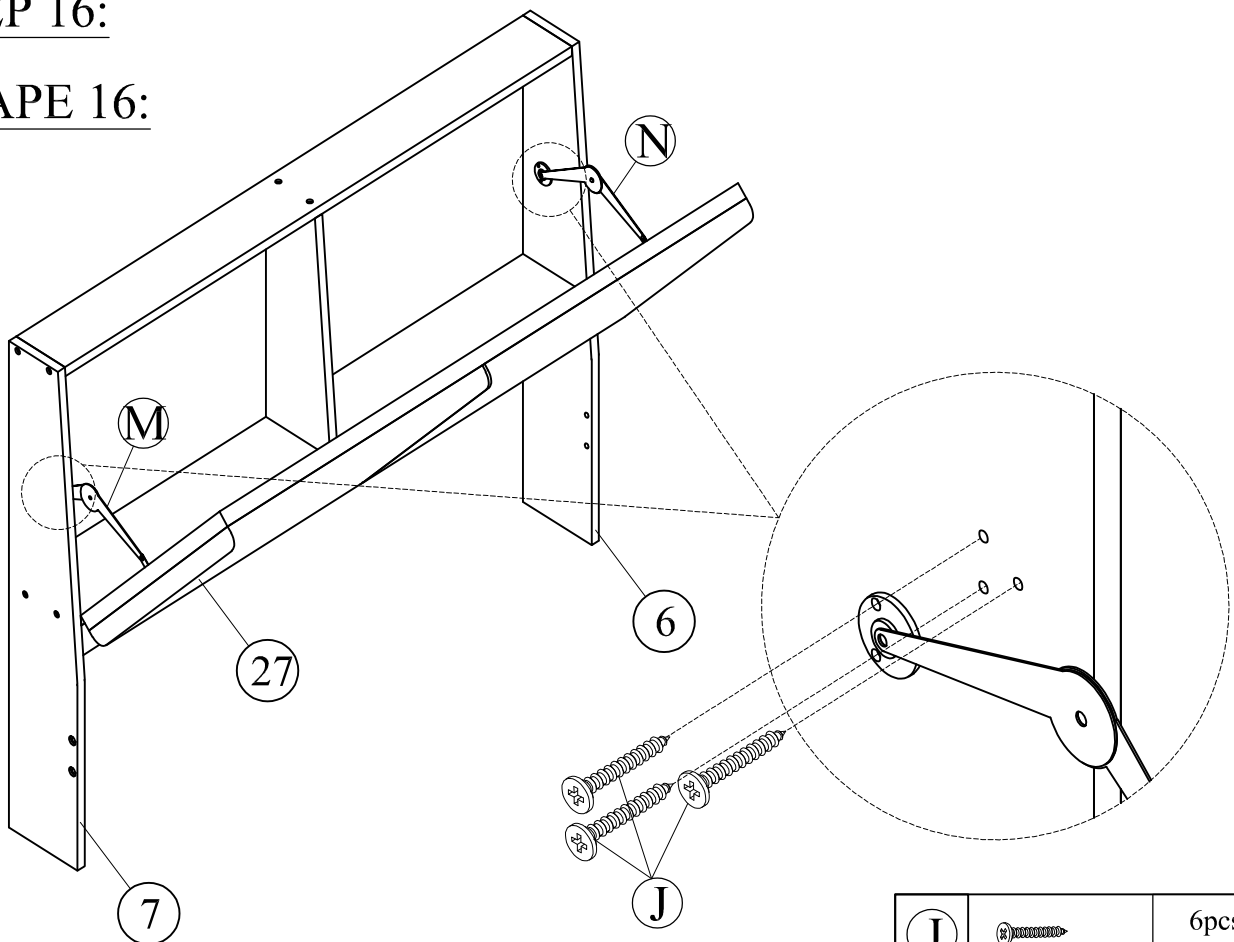
ÉTAPE 15:



| | | |
|---|---------|-----------------|
| W | #6*15mm | 6pcs 6pièces |
| M | | 1pc 1pièce |
| N | | 1pc 1pièce |
| J | #7*12mm | 4pcs 4pièces |

STEP 16:

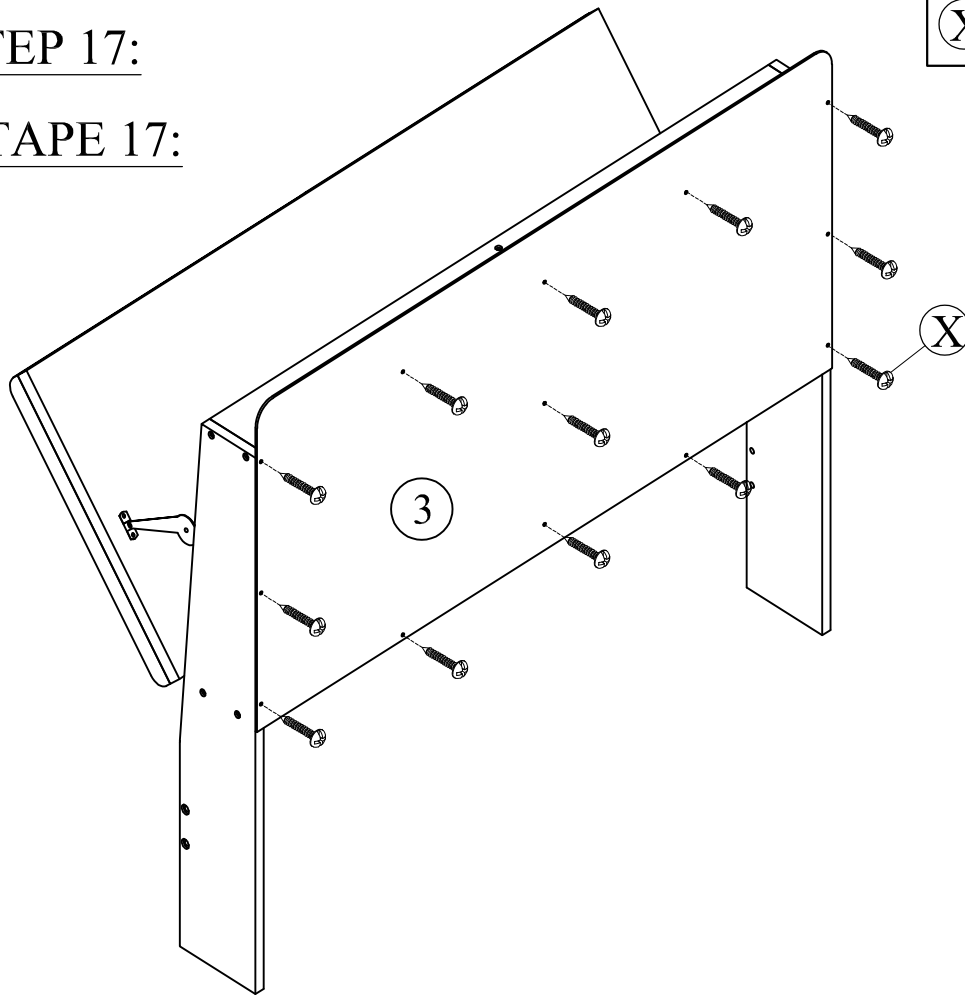
ÉTAPE 16:




| | | |
|---|---------|-----------------|
| J | #7*12mm | 6pcs 6pièces |
|---|---------|-----------------|

STEP 17:

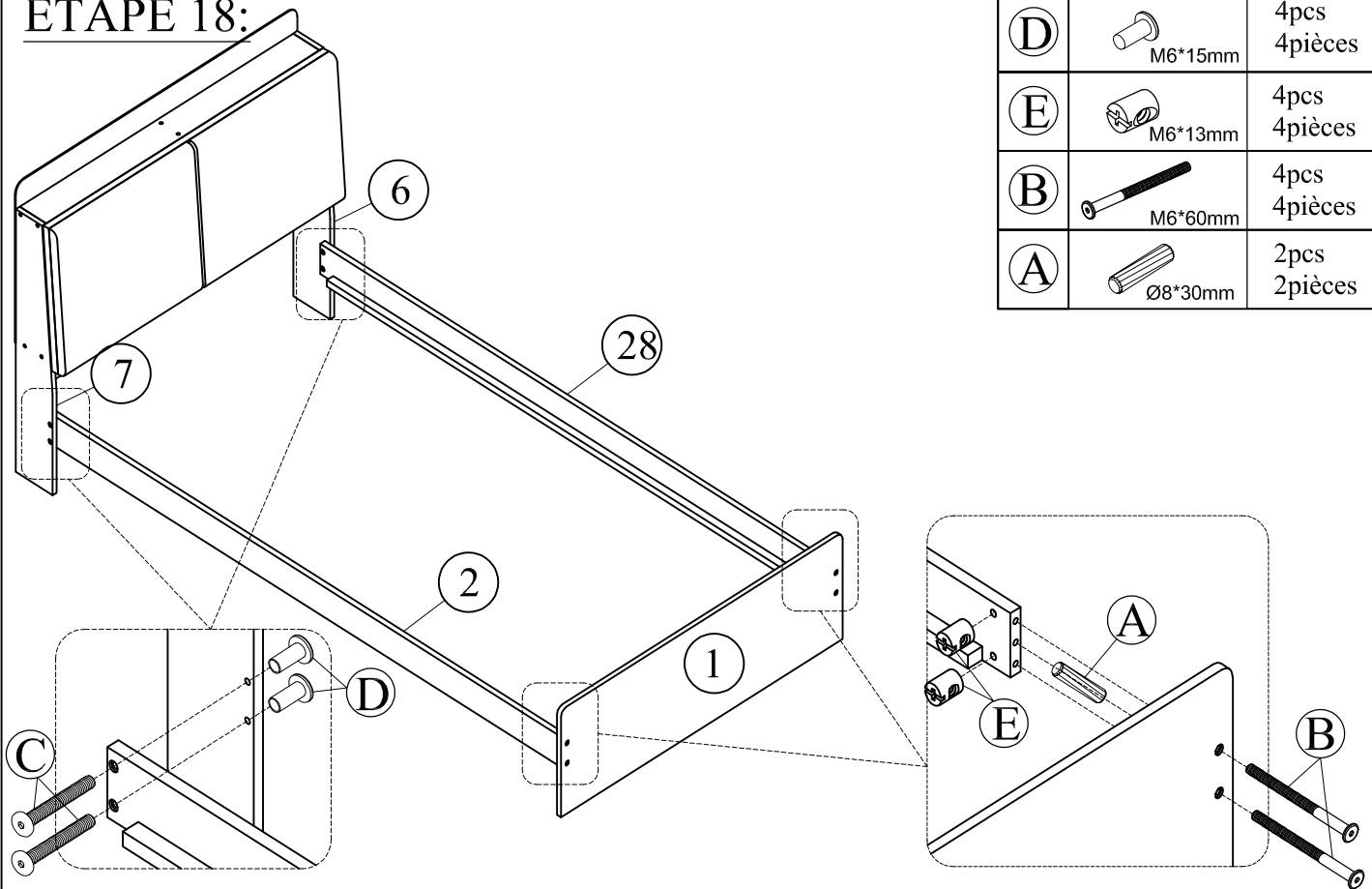
ÉTAPE 17:





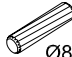


| | | |
|-----|--|-------------------|
| (X) |  #8*15mm | 13pcs 13pièces |
|-----|--|-------------------|

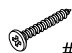
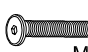

STEP 18:

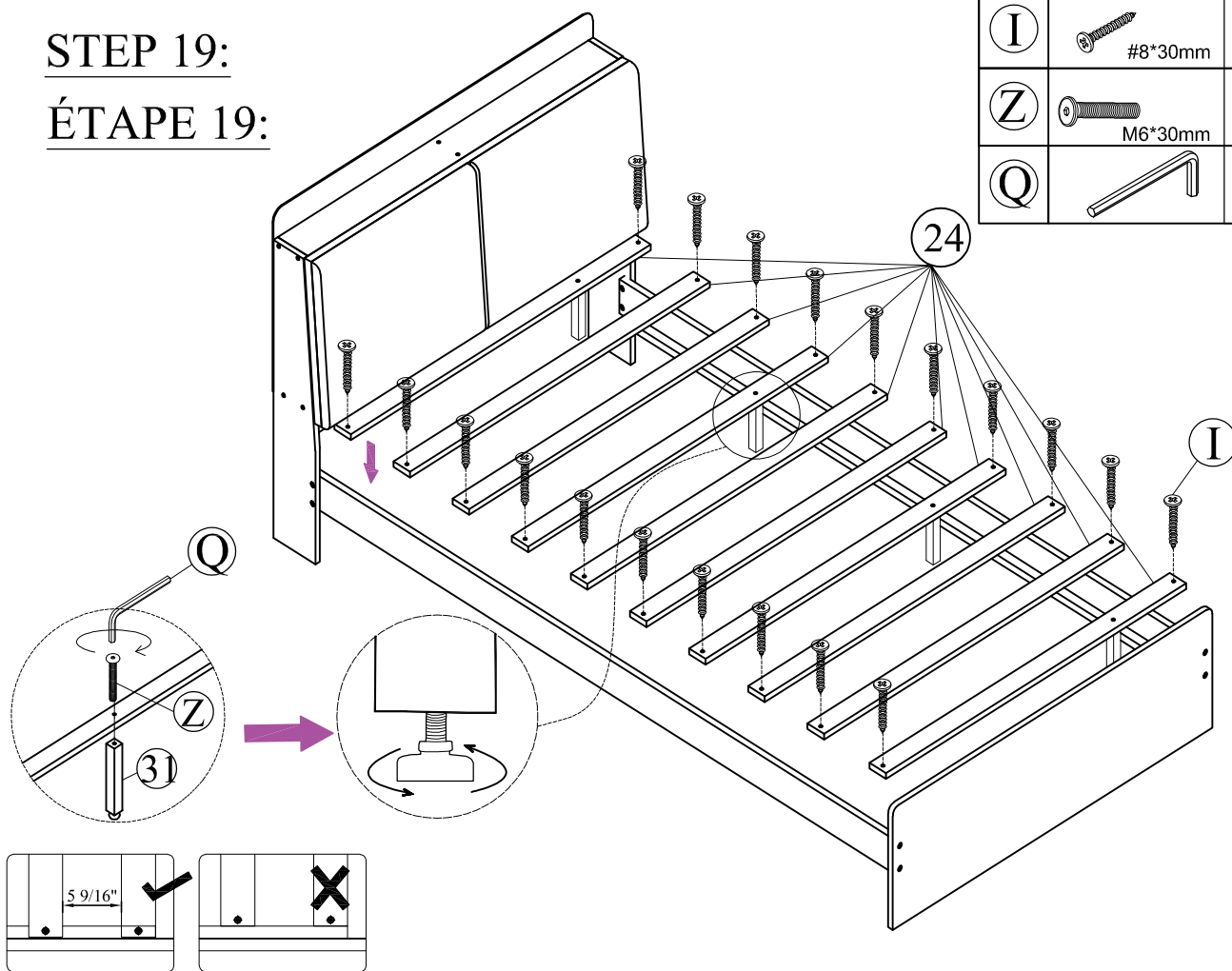
ÉTAPE 18:



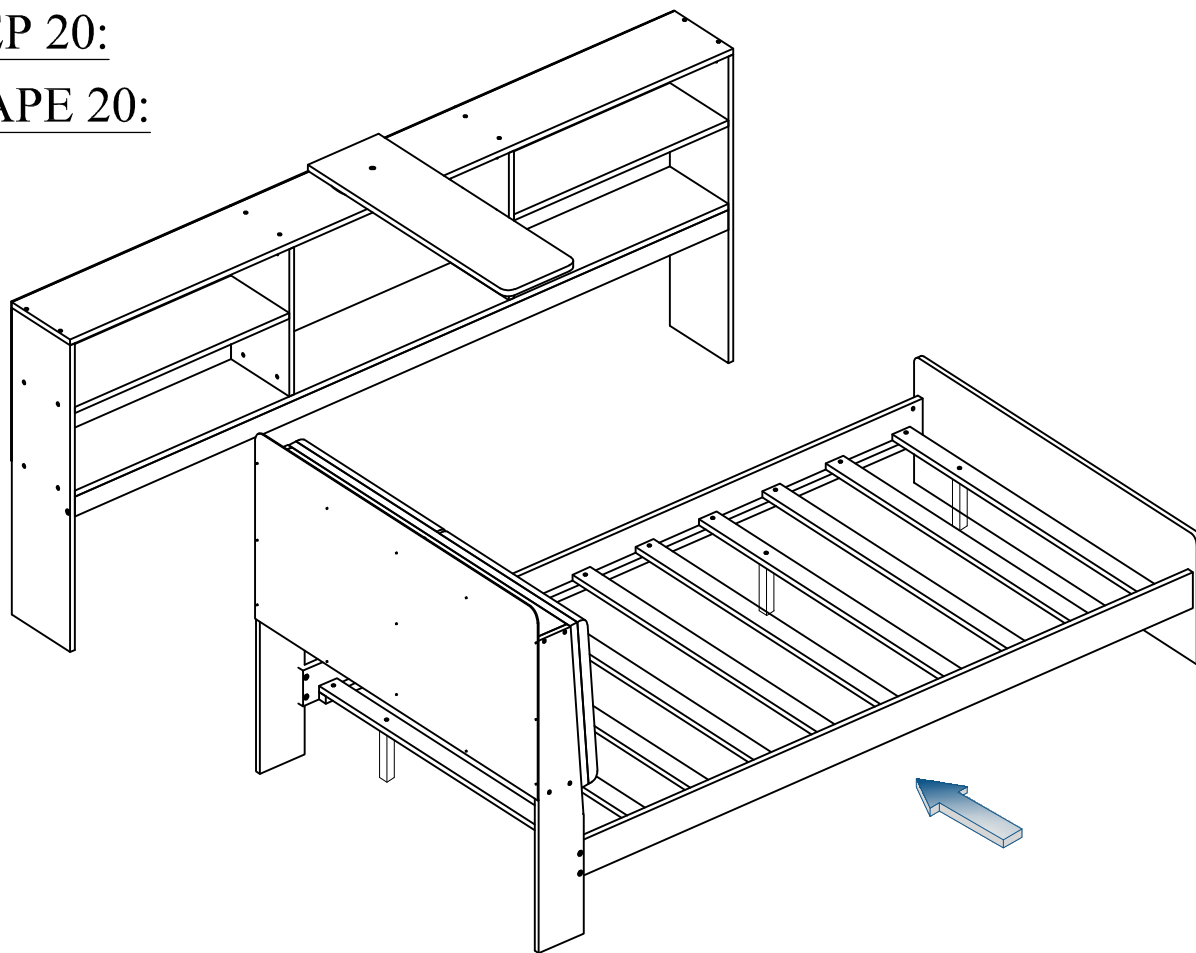
| | | |
|-----|--|-----------------|
| (C) |  M6*20mm | 4pcs 4pièces |
| (D) |  M6*15mm | 4pcs 4pièces |
| (E) |  M6*13mm | 4pcs 4pièces |
| (B) |  M6*60mm | 4pcs 4pièces |
| (A) |  Ø8*30mm | 2pcs 2pièces |

STEP 19:
ÉTAPE 19:

| | | |
|---|---|-------------------|
| I |  #8*30mm | 20pcs 20pièces |
| Z |  M6*30mm | 4pcs 4pièces |
| Q |  | 1pc 1pièce |

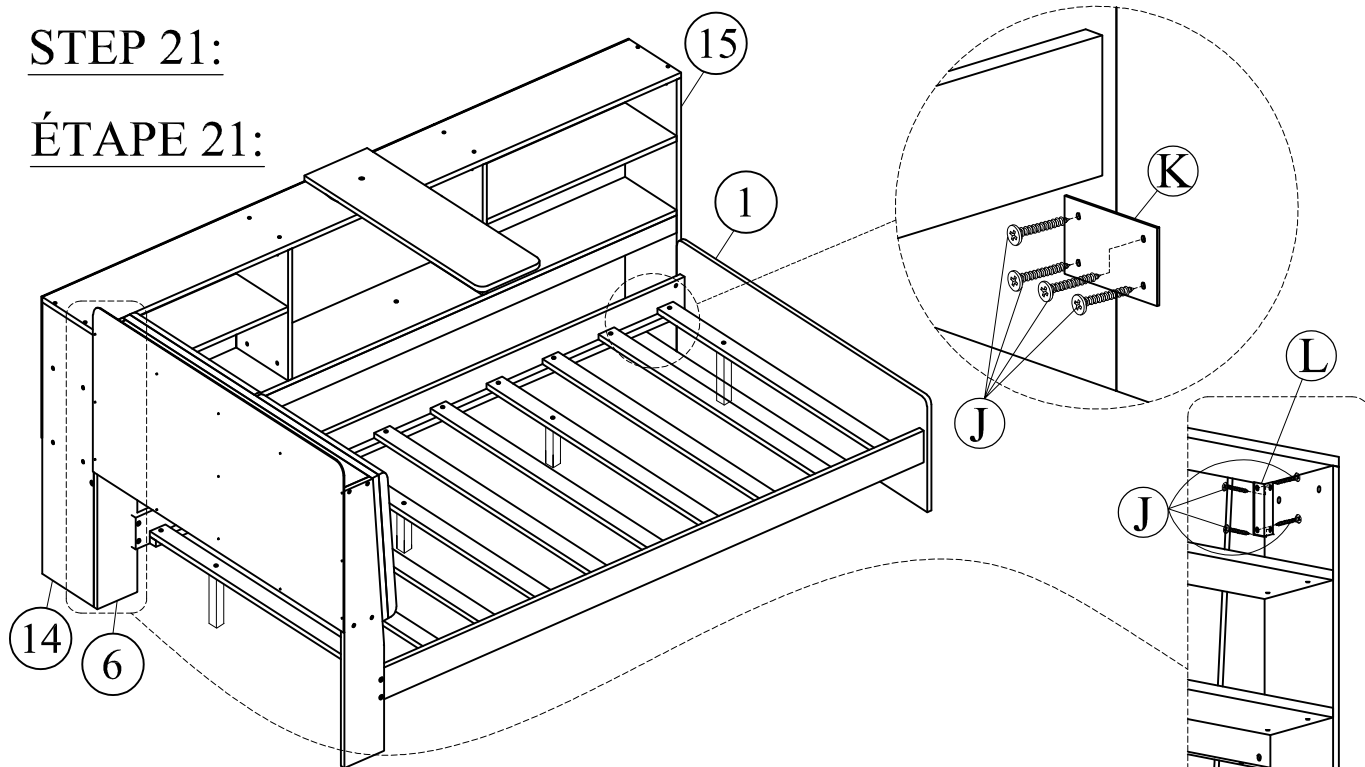


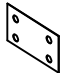


STEP 20:
ÉTAPE 20:



STEP 21:

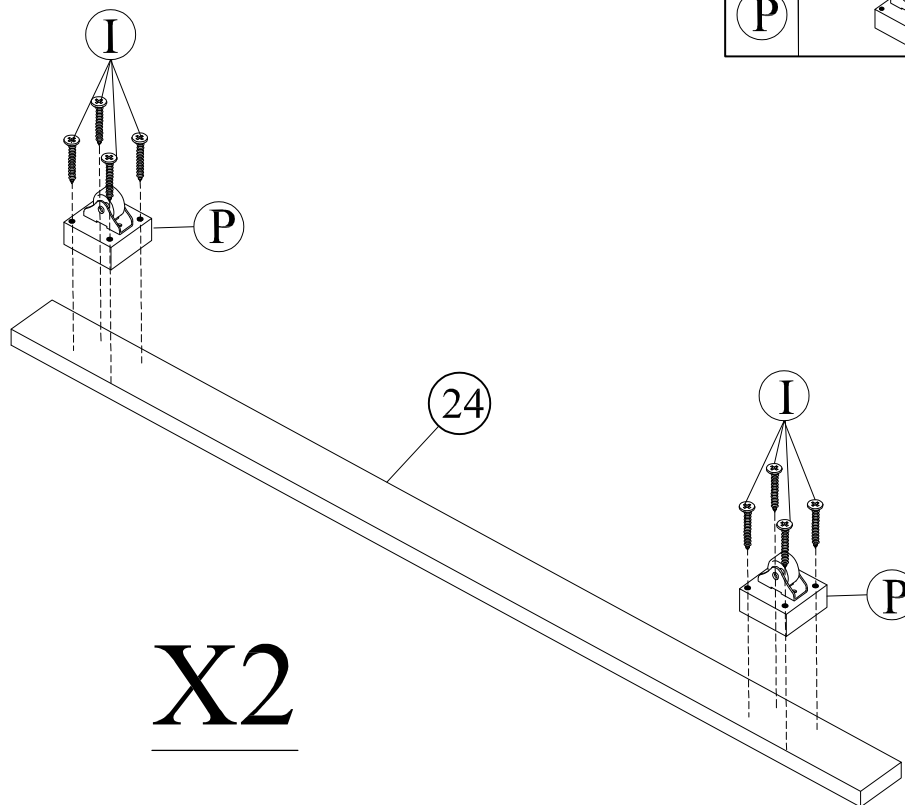
ÉTAPE 21:





| | | |
|----------|--|-------------------|
| K |  | 1pc 1pièce |
| J |  #7*15mm | 12pcs 12pièces |
| L |  | 2pcs 2pièces |

STEP 22:

ÉTAPE 22:

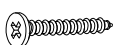


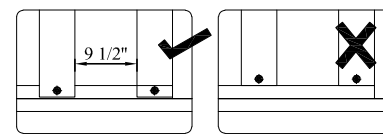
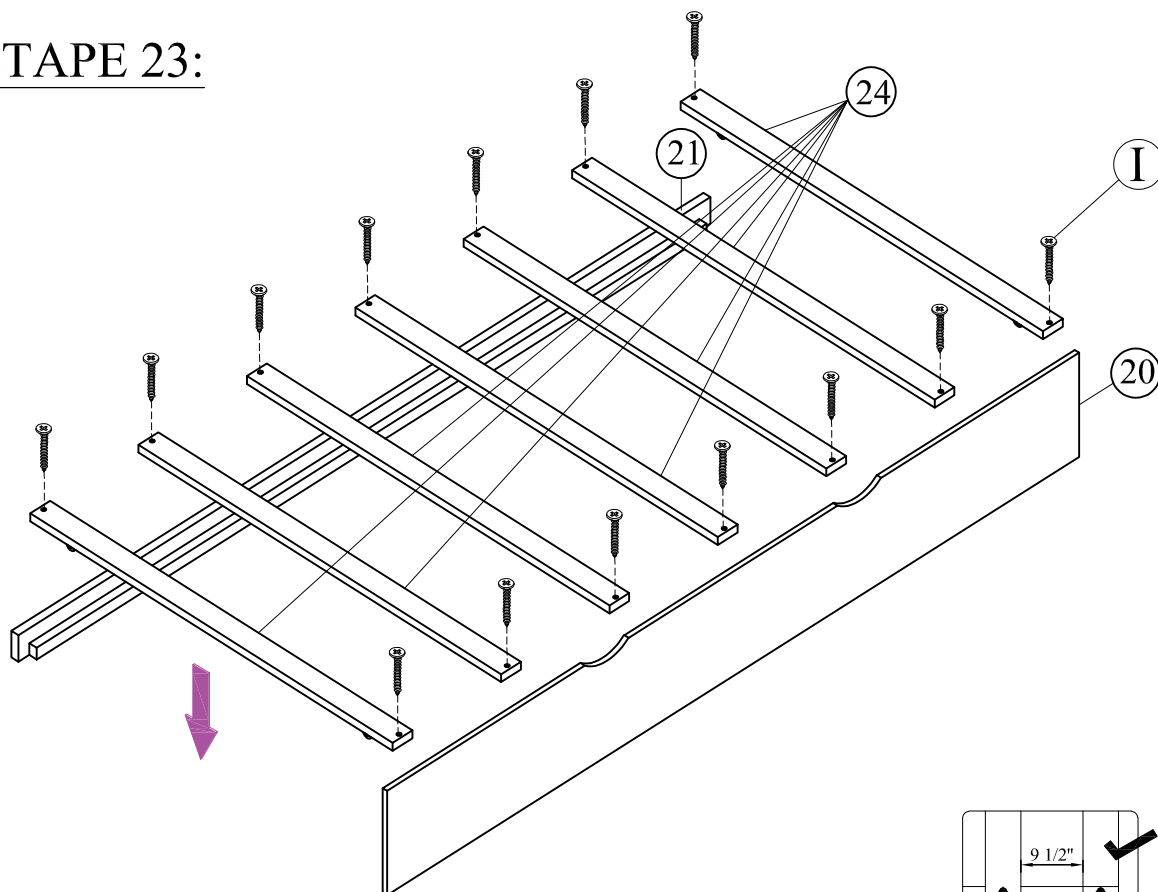
X2

| | | |
|----------|---|-------------------|
| I |  #8*30mm | 16pcs 16pièces |
| P |  | 4pcs 4pièces |

STEP 23:

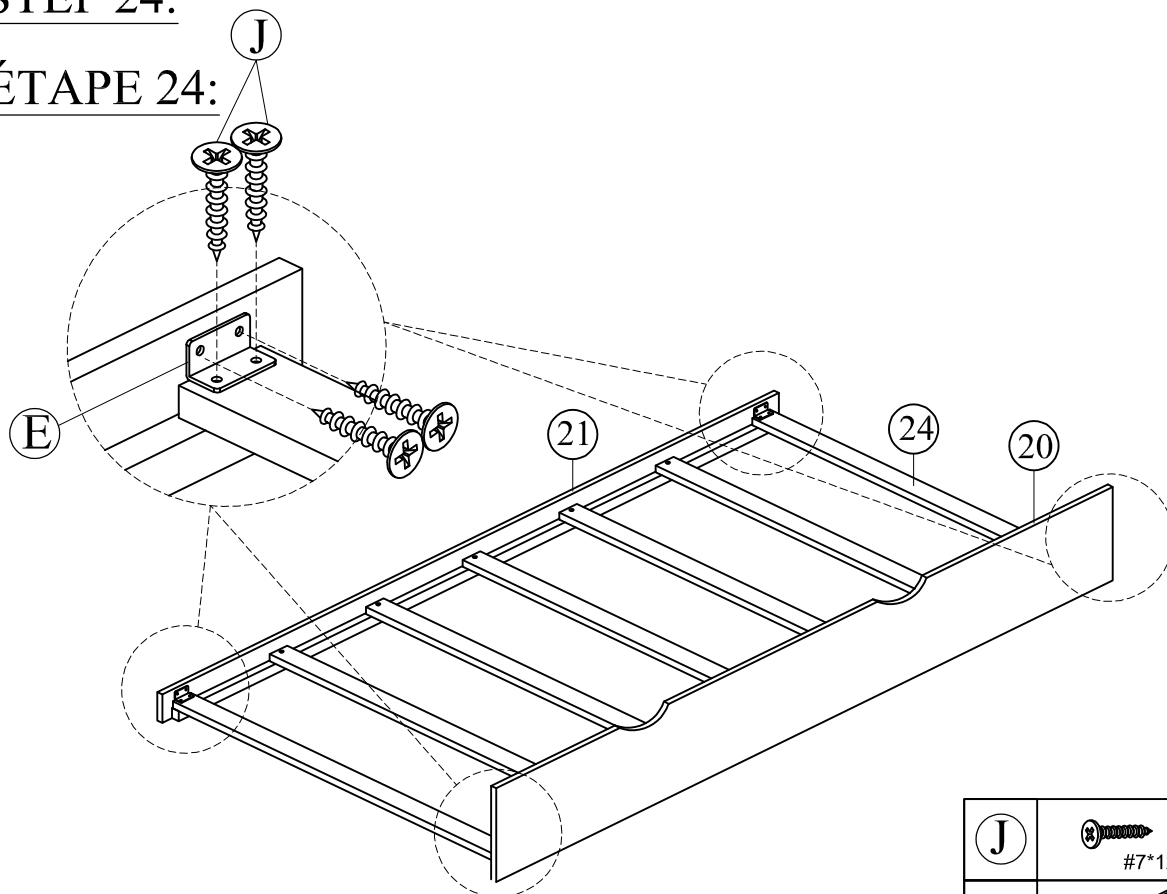
ÉTAPE 23:



| | | |
|---|---|-------------------|
| I |  #8*30mm | 14pcs 14pièces |
|---|---|-------------------|



STEP 24:


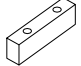
ÉTAPE 24:

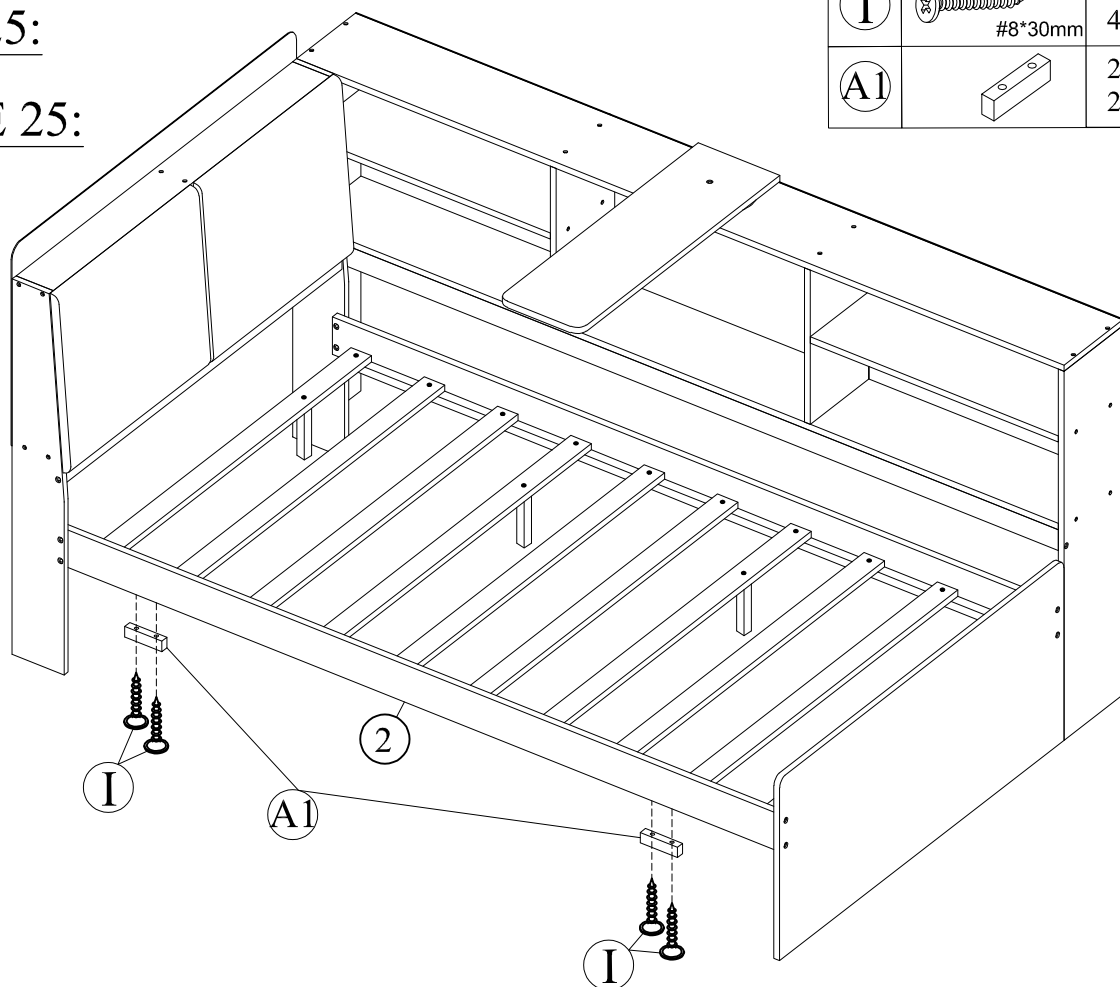


| | | |
|---|---|-------------------|
| J |  #7*12mm | 16pcs 16pièces |
| L |  | 4pcs 4pièces |

STEP 25:

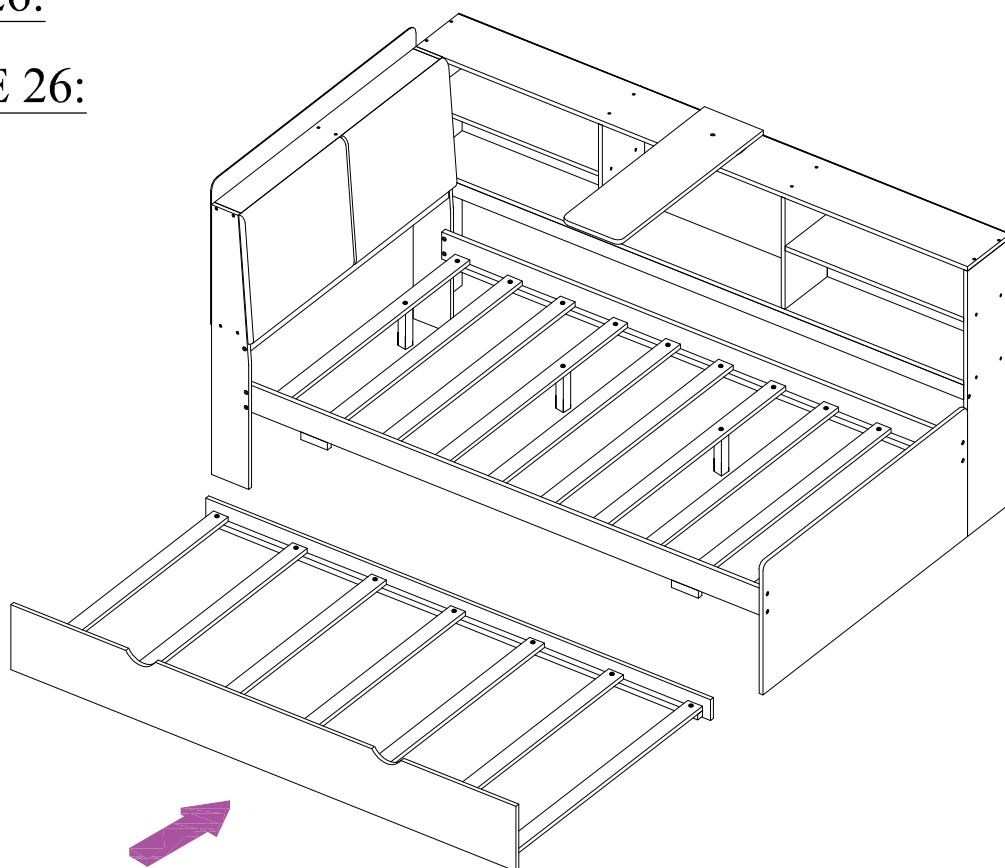
ÉTAPE 25:

| | | |
|----|---|-----------------|
| I |  #8*30mm | 4pcs 4pièces |
| A1 |  | 2pcs 2pièces |



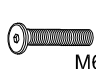
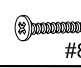

STEP 26:

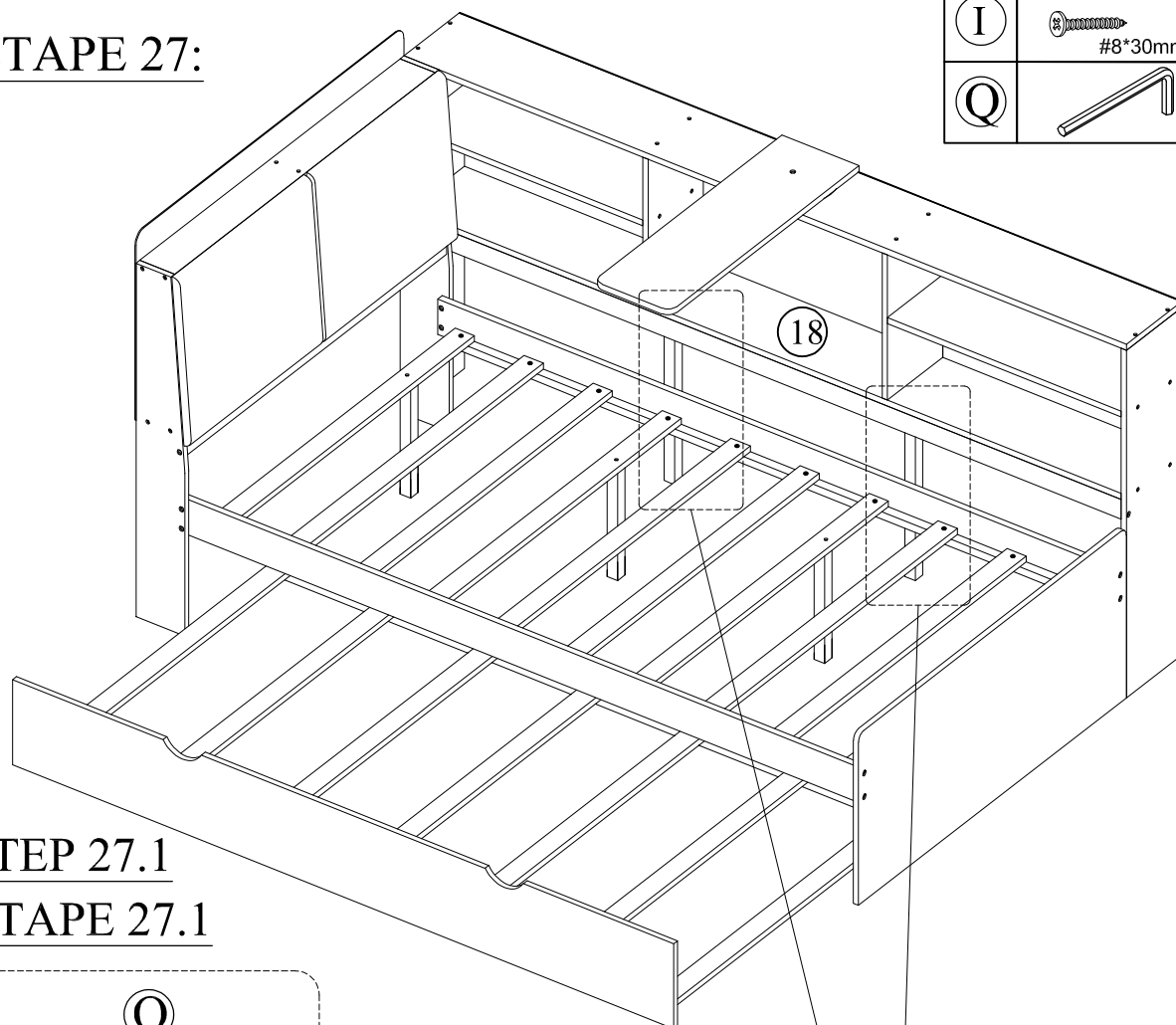
ÉTAPE 26:



STEP 27:

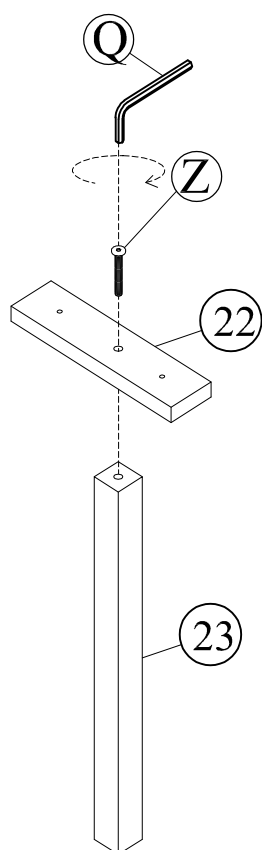
ÉTAPE 27:

| | | |
|----------|--|-----------------|
| Z |  M6*30mm | 2pcs 2pièces |
| I |  #8*30mm | 4pcs 4pièces |
| Q |  | 1pc 1pièce |

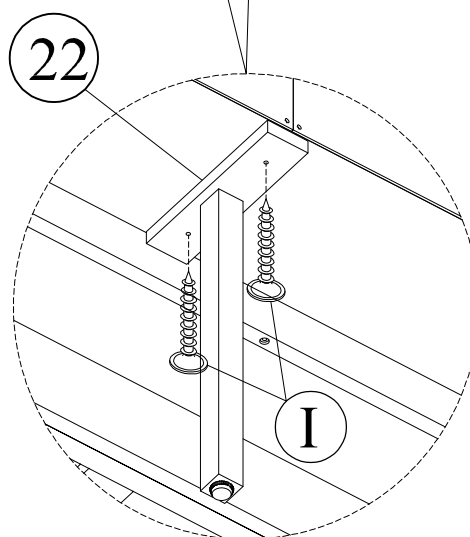
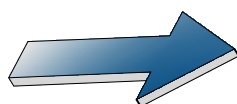


STEP 27.1

ÉTAPE 27.1



X2



STEP 27.2

ÉTAPE 27.2

FINAL:

FINALE:

