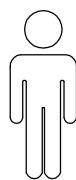
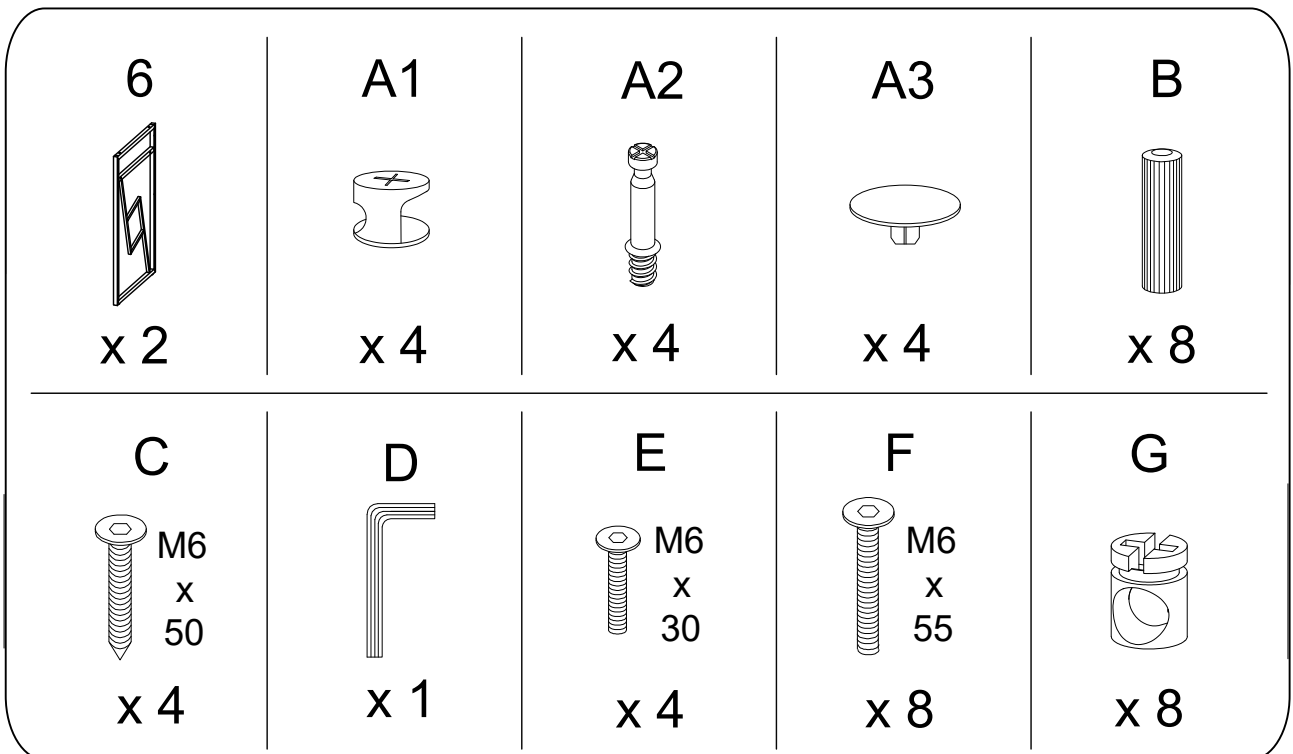
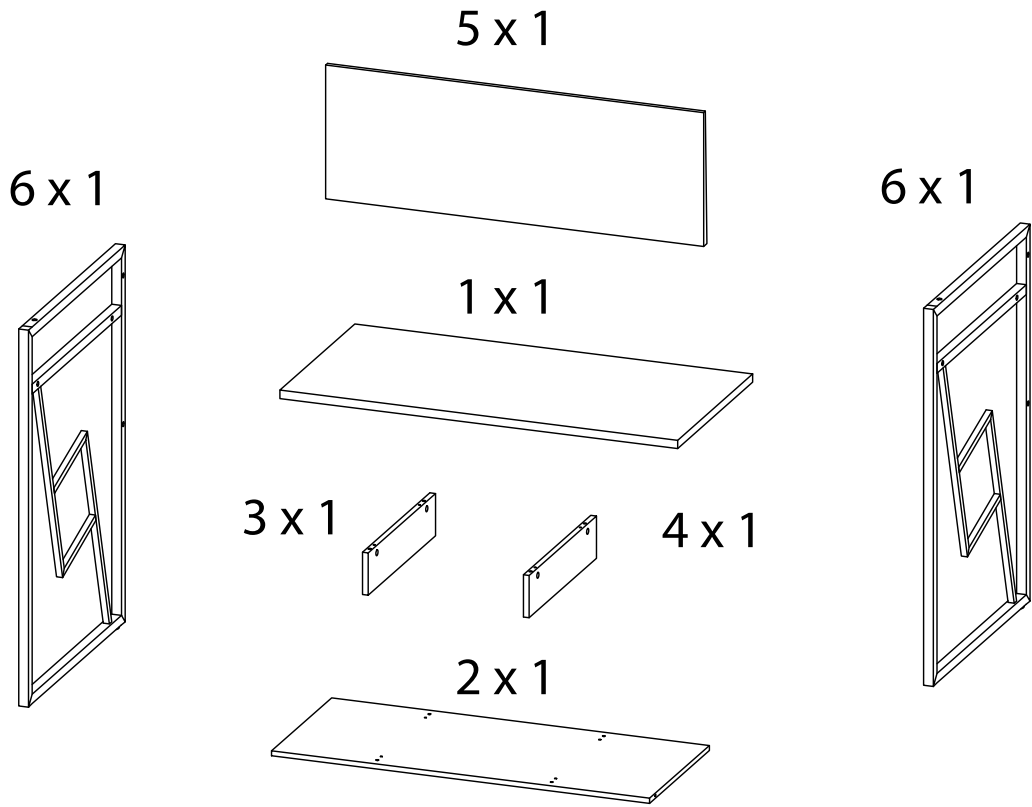
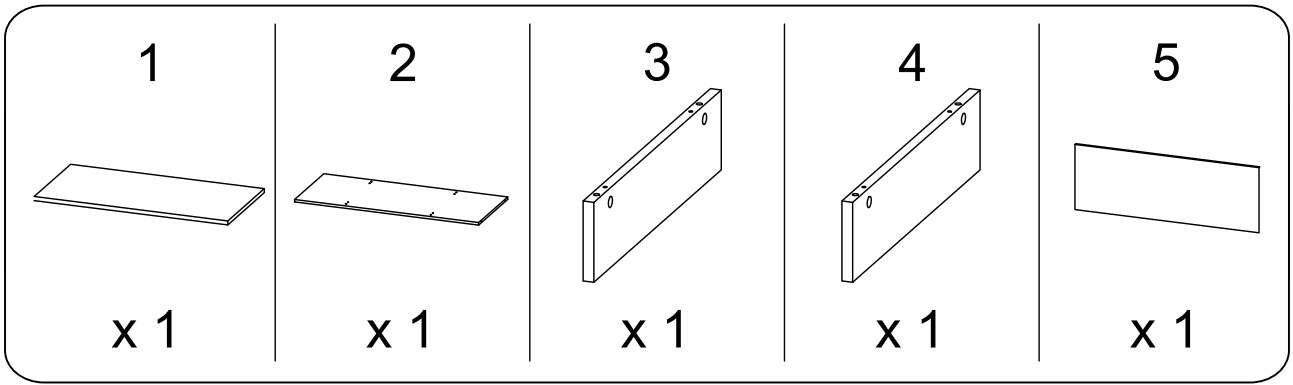
	<p>40'</p>
		
		<p>1</p>



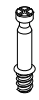
1

1

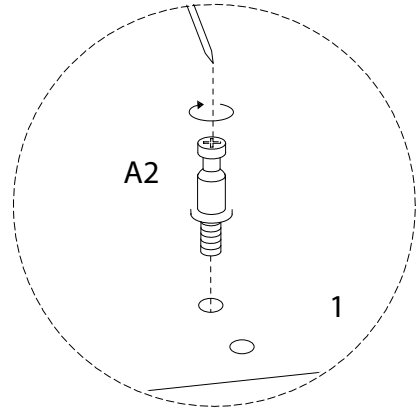
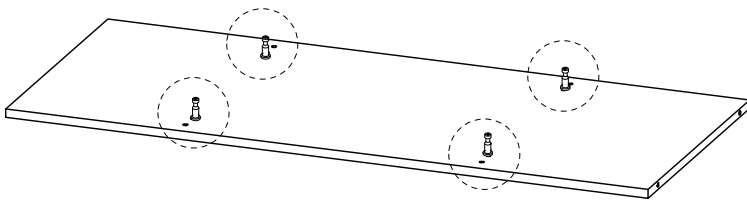


x 1

A2

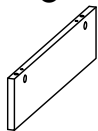


x 4



2

3



x 1

A1

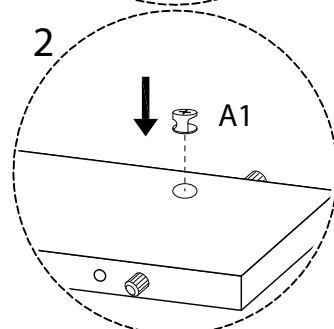
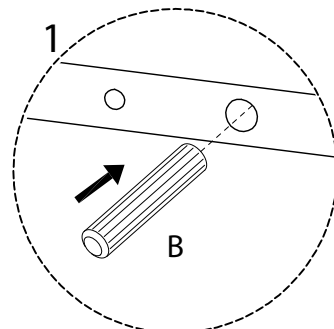
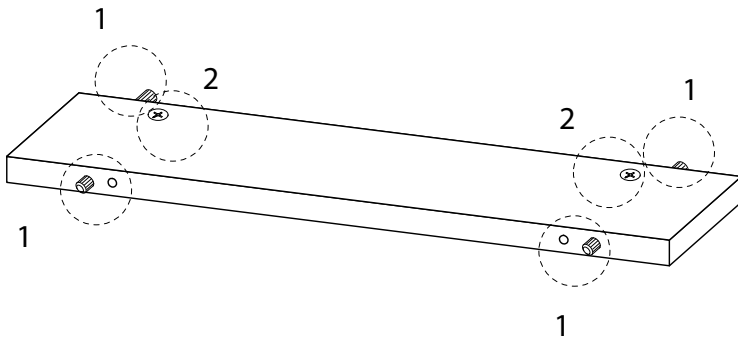


x 2

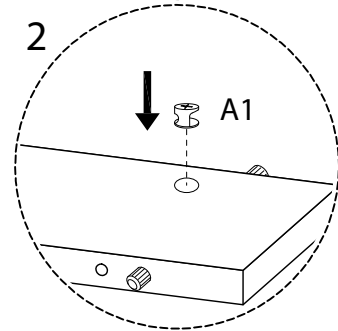
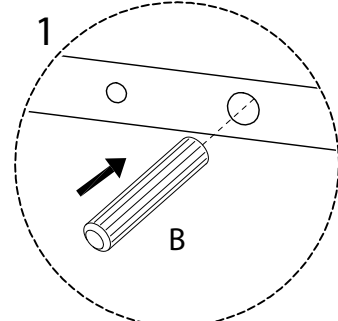
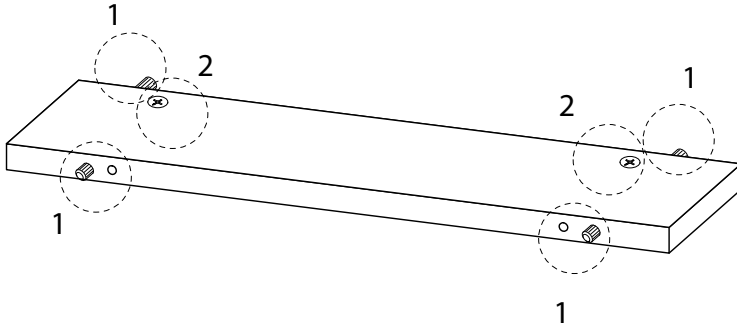
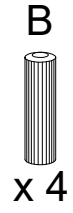
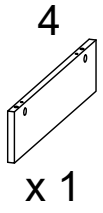
B



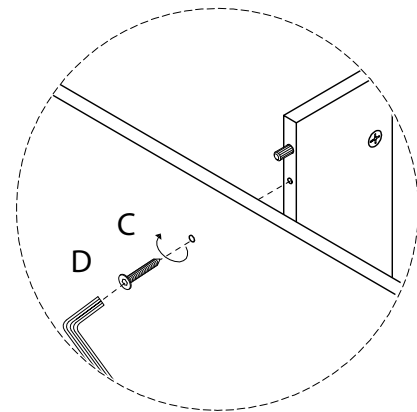
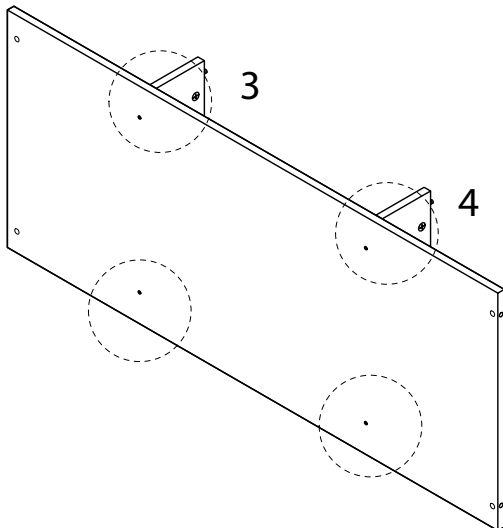
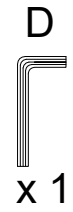
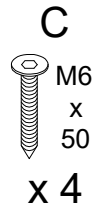
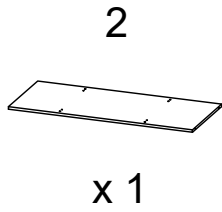
x 4



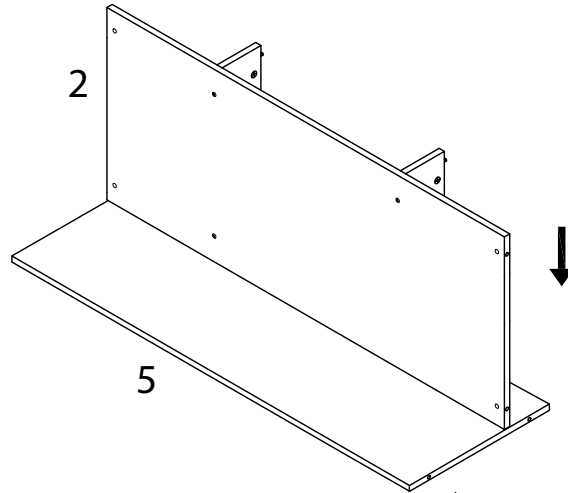
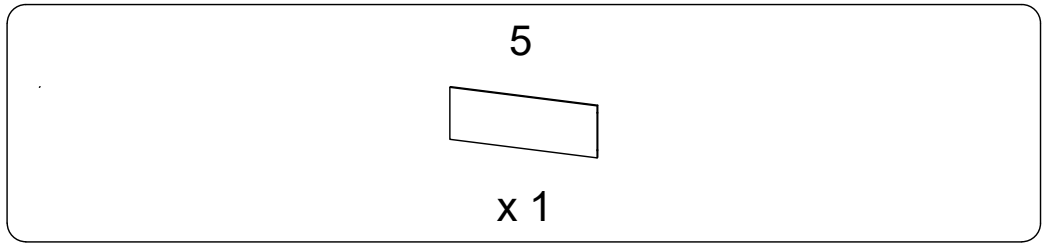
3



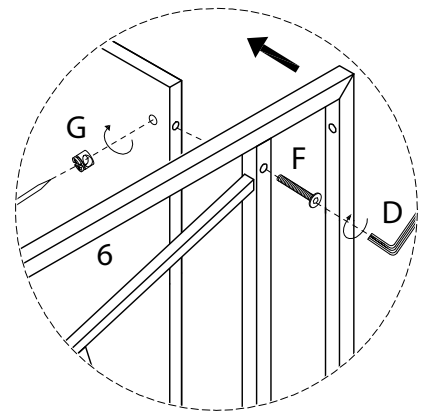
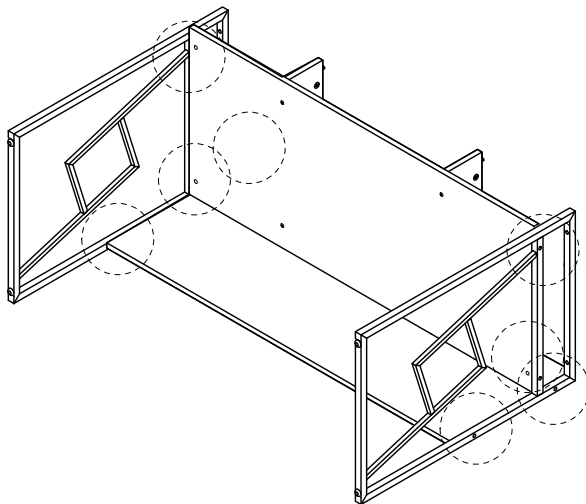
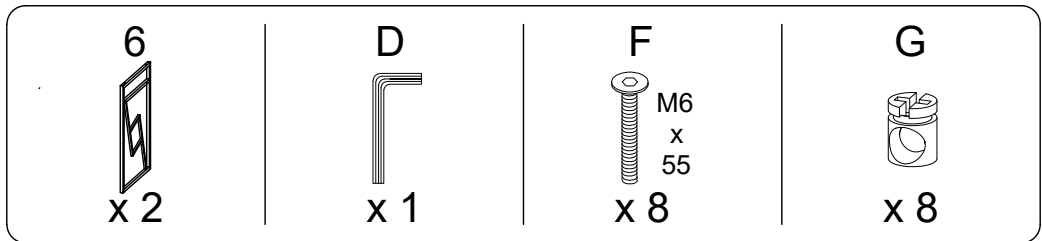
4



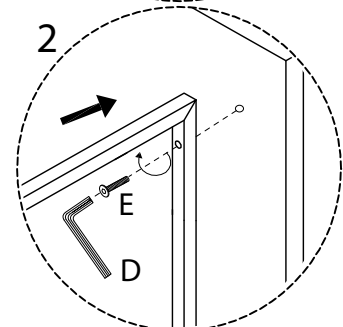
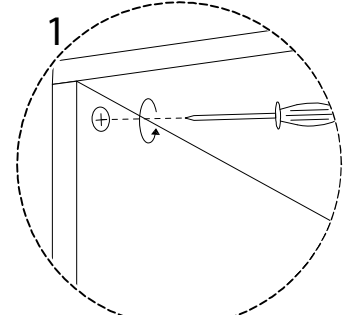
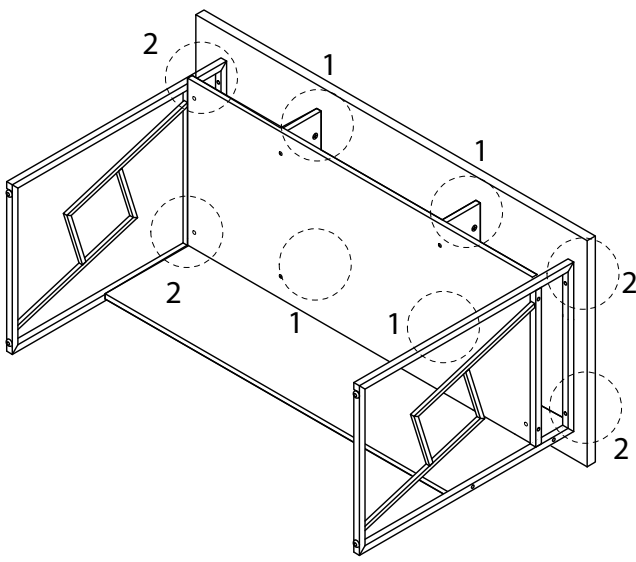
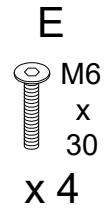
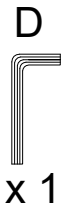
5



6



7



8

A3



x 4

