



Rubber Wood Chairs Set of 2
Lot de 2 Chaises en Bois

THIS INSTRUCTION BOOKLET CONTAINS **IMPORTANT** SAFETY INFORMATION.
PLEASE READ AND KEEP FOR FUTURE REFERENCE.

EN



Before You Start

- ⚠ Please read all instructions carefully.
- ⚠ Retain instructions for future reference.
- ⚠ Separate and count all parts and hardware.
- ⚠ Read through each step carefully and follow the proper order.
- ⚠ We recommend that, where possible, all items are assembled near to the area in which they will be placed in use, to avoid moving the product unnecessarily once assembled.
- ⚠ Always place the product on a flat, steady and stable surface.
- ⚠ Keep all small parts and packaging materials for this product away from babies and children as they potentially pose a serious choking hazard.

FR



Avant de Commencer

- ⚠ Veuillez lire attentivement toutes les instructions.
- ⚠ Conservez les instructions pour vous y référer ultérieurement.
- ⚠ Vérifiez toutes les pièces et les accessoires.
- ⚠ Lisez attentivement chaque étape et suivez l'ordre correct.
- ⚠ Nous recommandons que, dans la mesure du possible, tous les produits soient assemblés à proximité de la zone où ils seront utilisés, afin d'éviter tout déplacement inutile du produit une fois assemblé.
- ⚠ Placez toujours le produit sur une surface plane et stable.
- ⚠ Conservez toutes les petites pièces de ce produit et les matériaux d'emballage hors de portée des bébés et des enfants, car ils pourraient présenter un risque d'étouffement.

EN Read this instruction carefully. See the hardware and furniture part list for guidance. Be sure all part is complete before you assemble. Place all wooden furniture parts on a clean and flat soft surface to prevent from being scratched. Follow the figure to start assembling.

CAUTIONS:

1. Do not FULLY-TIGHTEN the nut or nut bolt until all nuts or bolts are ready assembled.
2. Do not OVER-TIGHTEN the nut or nut bolt to avoid causing damage to the thread.
3. Keep all hardware parts out of reach of children.

FR Lisez attentivement ces instructions. Consultez la liste des pièces et des accessoires des meubles pour guider. Assurez-vous que toutes les pièces sont complètes avant de procéder à l'assemblage. Placez toutes les pièces du meuble en bois sur une surface propre et plane afin d'éviter les rayures. Suivez la figure pour commencer l'assemblage.

ATTENTION :

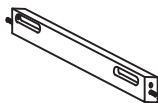
1. Ne serrez pas complètement les écrous ou les boulons avant que tous les écrous ou boulons ne soient prêts à être assemblés.
2. Ne pas trop serrer les écrous ou les boulons afin d'éviter d'endommager le filetage.
3. Garder toutes les pièces des accessoires hors de portée des enfants.

PARTS LIST / LISTE DES PIÈCES



CHAIR LEG LEFT & RIGHT
/PIED GAUCHE ET DROIT DE LA CHAISE

(A) x4



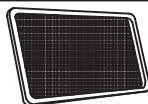
SEAT SUPPORT
/SUPPORT DE SIÈGE

(B) x4



CUSHION SEAT
/COUSSIN DE SIÈGE

(C) x2



CHAIR BACK
/DOSSIER DE CHAISE

(D) x2

HARDWARE LIST / LISTE DES ACCESSOIRES



M6 X 35MM

(1) x16

Bolt
/Boulons



M6 X 50MM

(2) x8

Bolt
/Boulons



M6

(3) x24

Spring Washer
/Rondelle élastique



M6

(4) x24

Flat Washer
/Rondelle plate



M4

(5) x1

Allen Key
/Clé Allen



(6) x8

Mushroom Head
/Tête de champignon



M10 X 30MM

(7) x8

Wood Dowel
/Cheville en bois

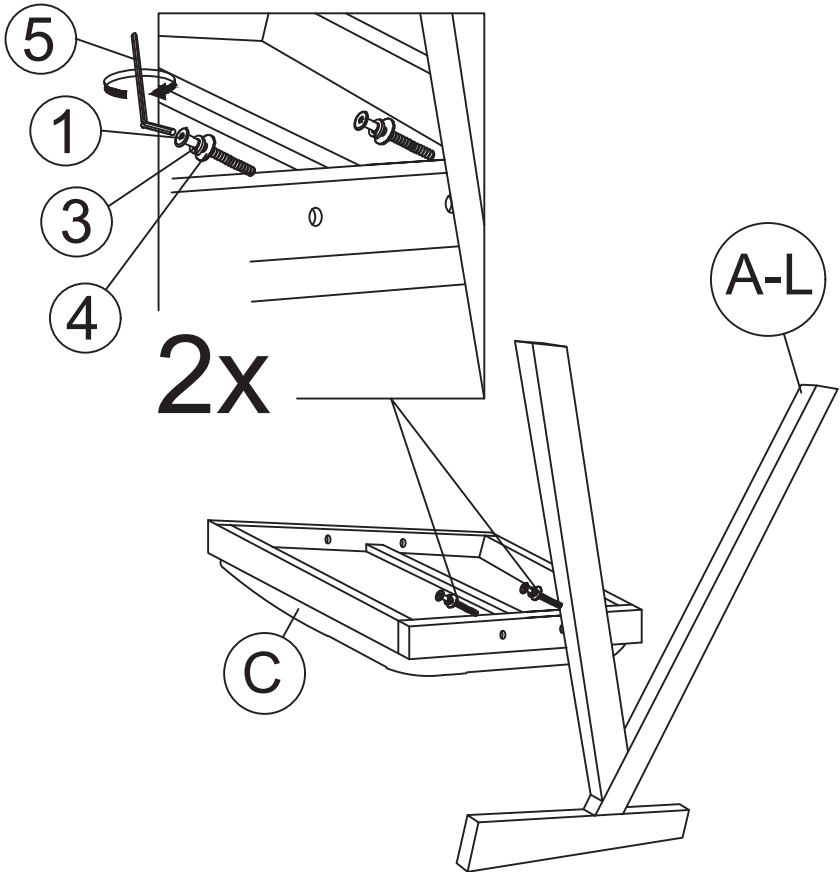


M8 X 30MM

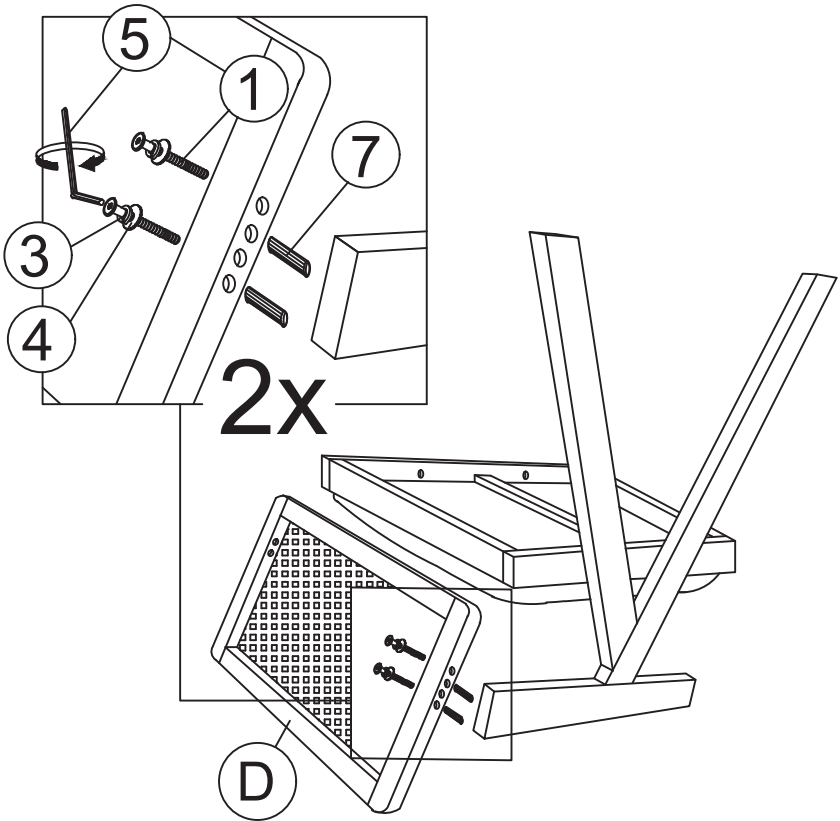
(8) x8

Wood Dowel
/Cheville en bois

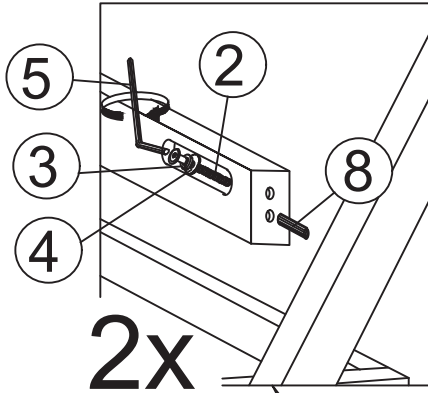
1 x2



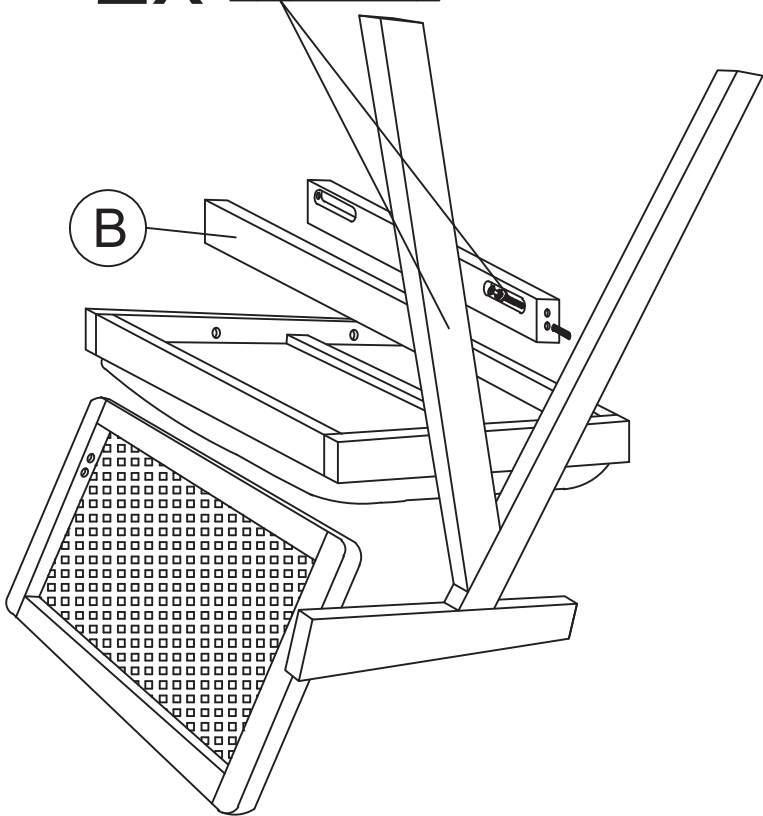
2 x2



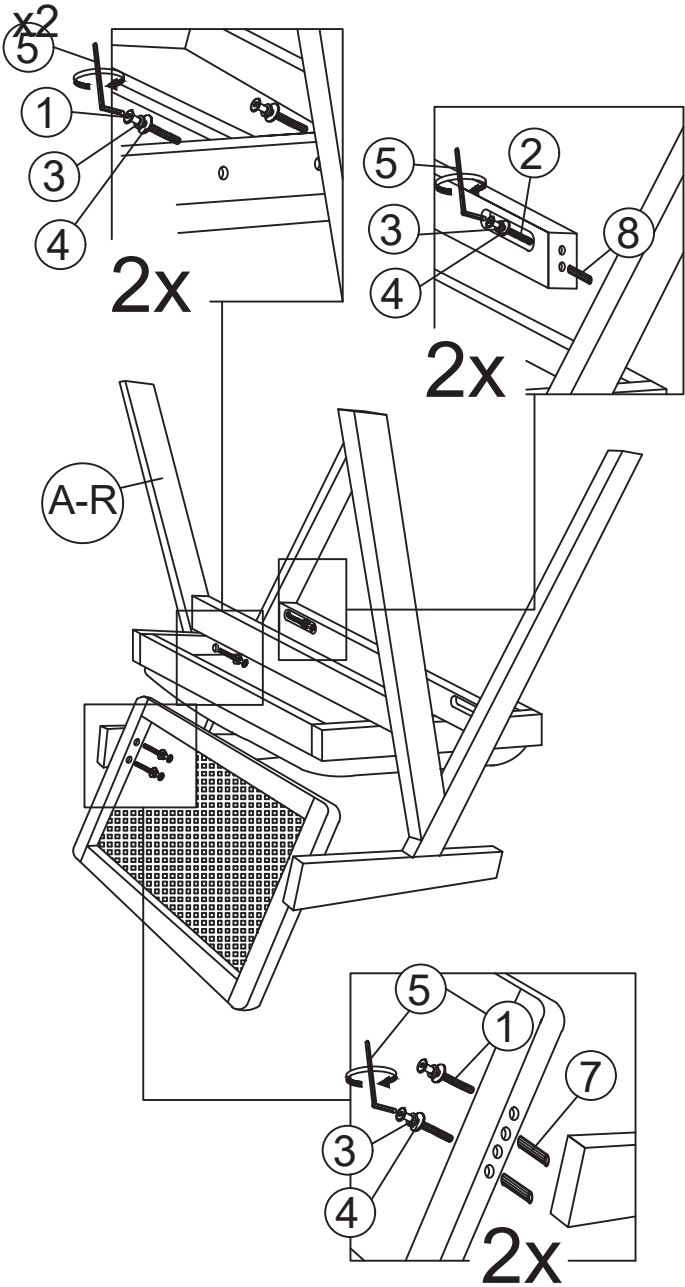
3 x2



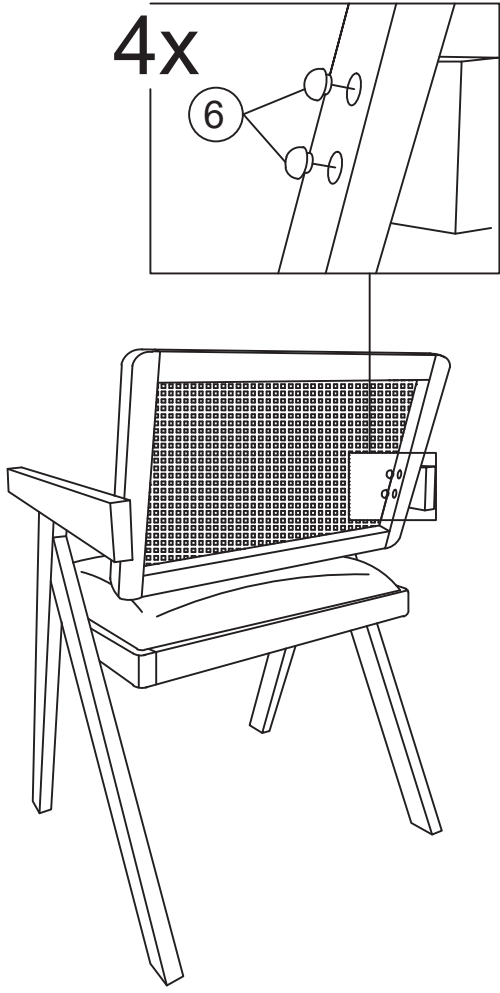
2x



4



5 x2



6



Complete Assembly/Assemblage Complet

EN



Return / Damage Claim Instructions

- ⚠ **DO NOT discard the box / original packaging.**
In case a return is required, the item must be returned in original box. Without this your return will not be accepted.
- ⚠ **Take a photo of the box markings.**
A photo of the markings (text) on the side of the box is required in case a part is needed for replacement. This helps our staff identify your product number to ensure you receive the correct parts.
- ⚠ **Take a photo of the damaged part (if applicable).**
A photo of the damage is always required to file a claim and get your replacement or refund processed quickly. Please make sure you have the box even if it is damaged.
- ⚠ **Send us an email with the images requested.**
Email us directly from marketplace where your item was purchased with the attached images and a description of your claim.

FR



Instructions De Retour / Réclamation De Dommages

- ⚠ **NE PAS jeter la boîte/l'emballage d'origine.**
Dans le cas où un retour est requis, l'article doit être retourné dans sa boîte d'origine. Sans cela, votre retour ne sera pas accepté.
- ⚠ **Prenez une photo des marquages de la boîte.**
Une photo des marquages (texte) sur le côté de la boîte est requise au cas où une pièce serait nécessaire pour le remplacement. Cela aide notre personnel à identifier votre numéro de produit pour s'assurer que vous recevez les bonnes pièces.
- ⚠ **Prenez une photo des dommages (le cas échéant).**
Une photo des dommages est toujours requise pour déposer une réclamation et obtenir rapidement votre remplacement ou votre remboursement. Assurez-vous d'avoir la boîte même si elle est endommagée.
- ⚠ **Envoyez-nous un e-mail avec les images demandées.**
Envoyez-nous un e-mail directement depuis le marché où votre article a été acheté avec les images ci-jointes et une description de votre réclamation.