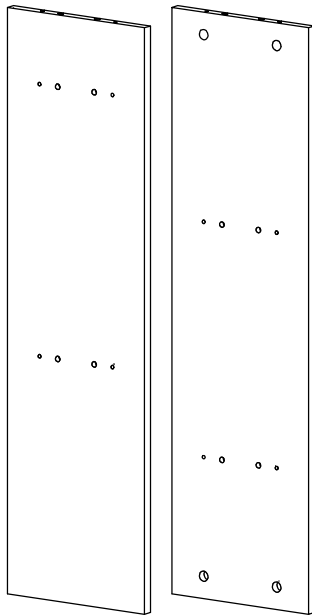
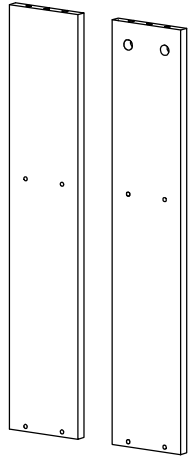


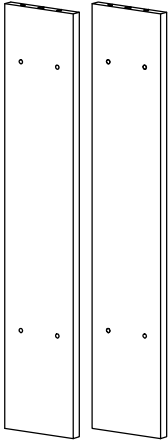
Ax1



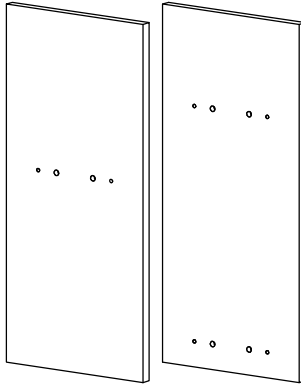
Bx2



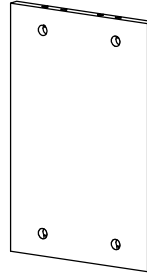
Cx2



Dx2



Ex2

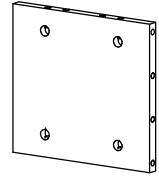


Fx4

$\frac{364 \times 240}{14.3 \times 9.4}$



Gx6



Hx6

$\frac{218 \times 240}{8.6 \times 9.4}$



Ix50



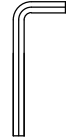
Jx52



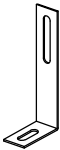
Kx52



Lx16



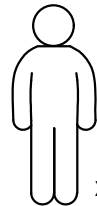
Mx1



Nx1



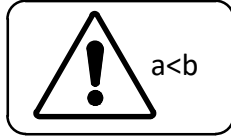
Ox1

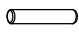
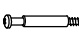


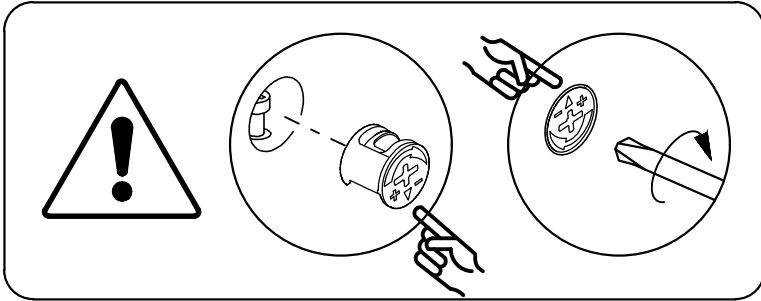
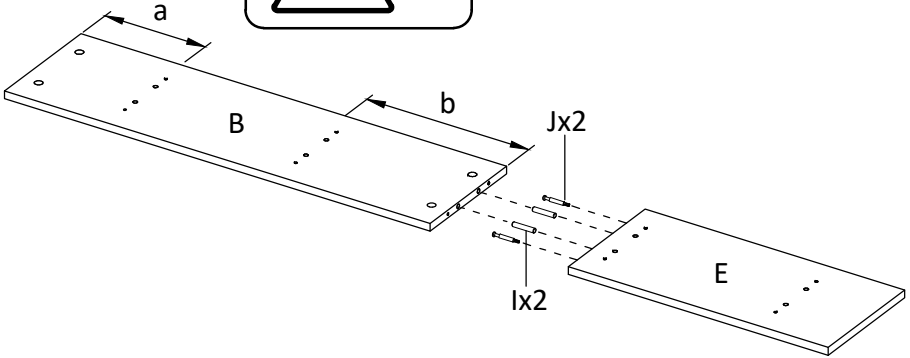
mm
inch

x2

① x2

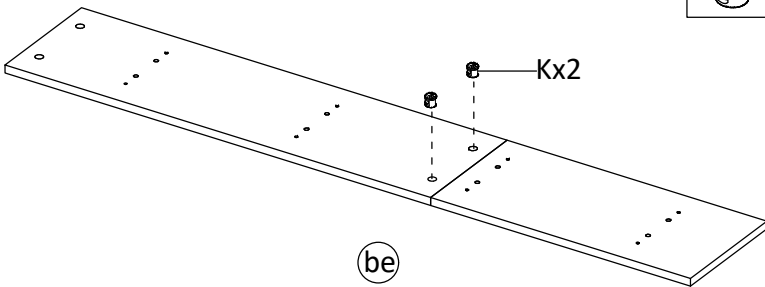


	Ix4
	Jx4

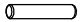



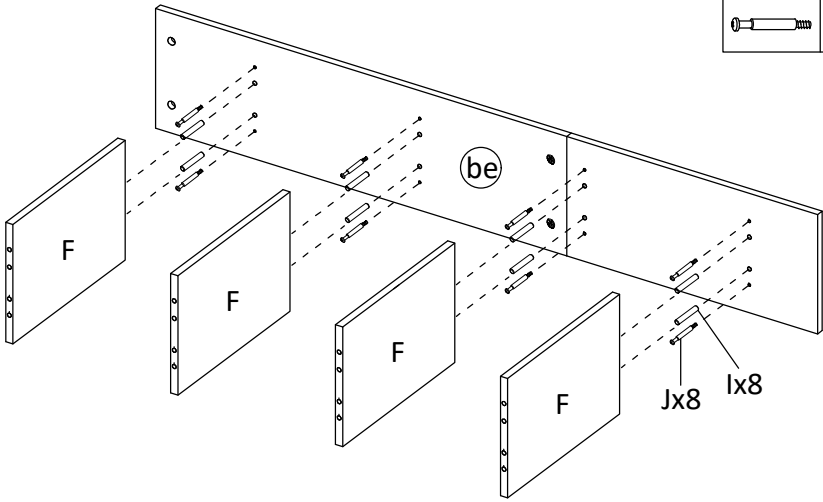
② x2

	Kx4
---	-----



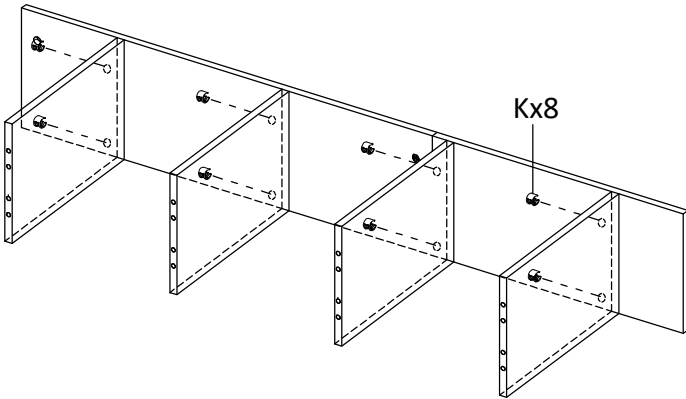
3

	lx8
	Jx8

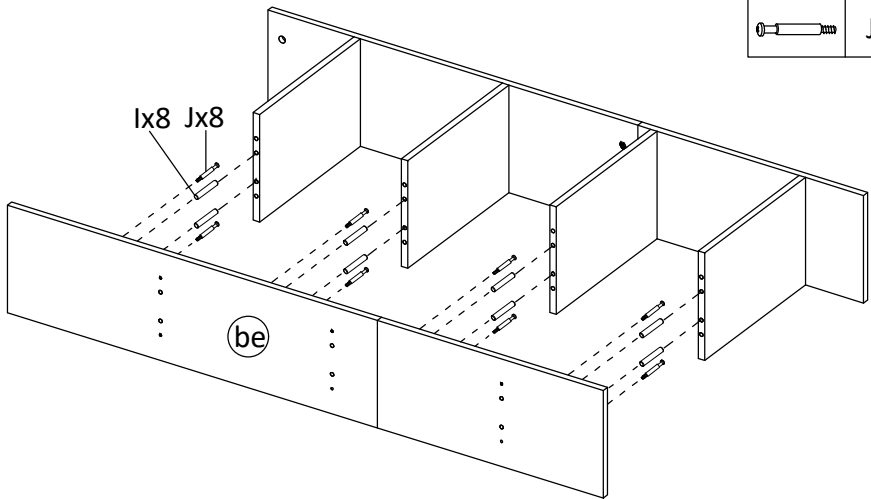


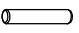
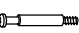
4

	Kx8
---	-----

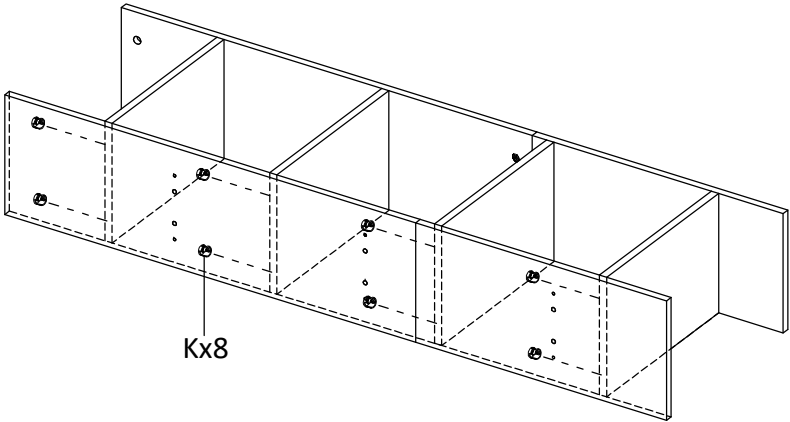


5



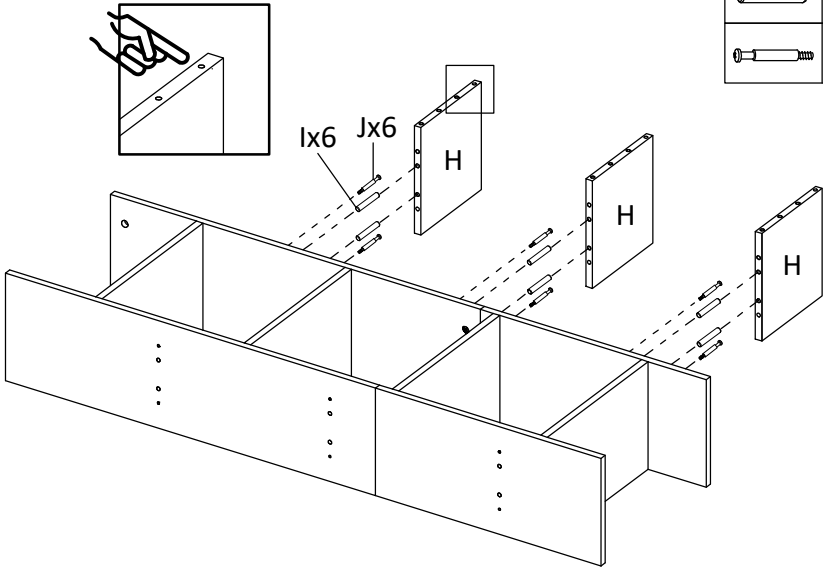
	I x 8
	J x 8

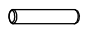

6



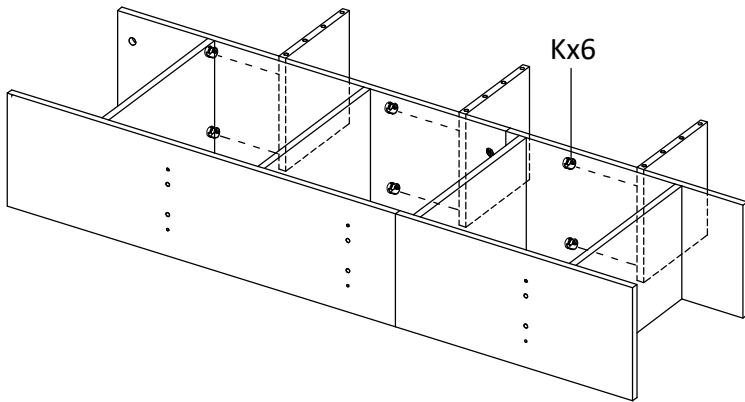
	K x 8
---	-------

7



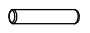
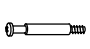
	Ix6
	Jx6

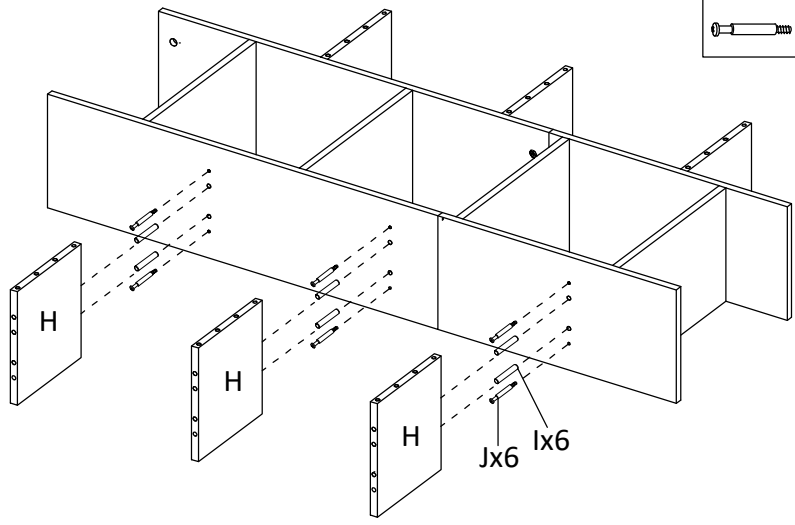
8




	Kx6
---	-----

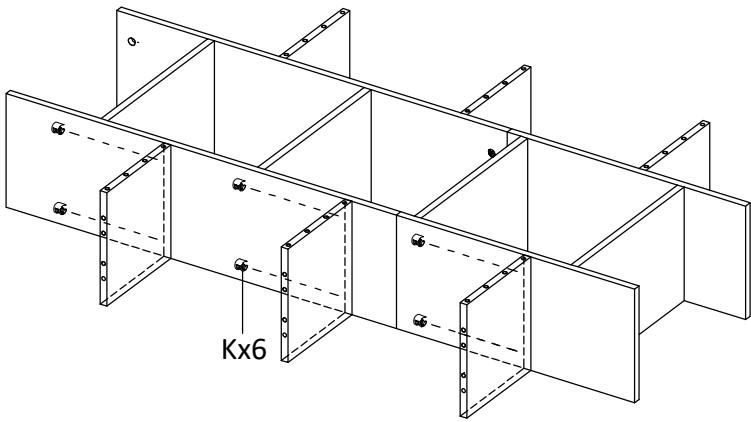
9

	Ix6
	Jx6

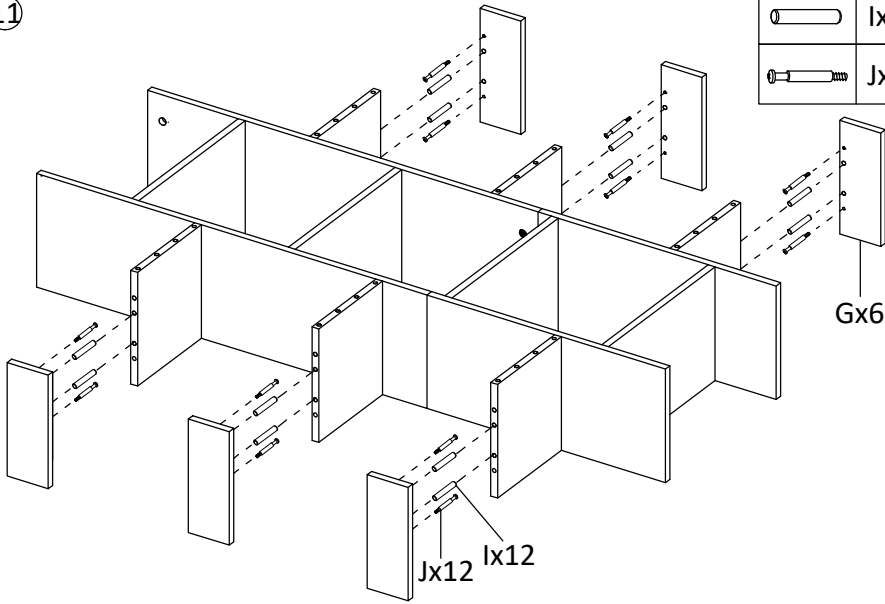


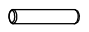
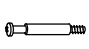
10

	Kx6
---	-----



11

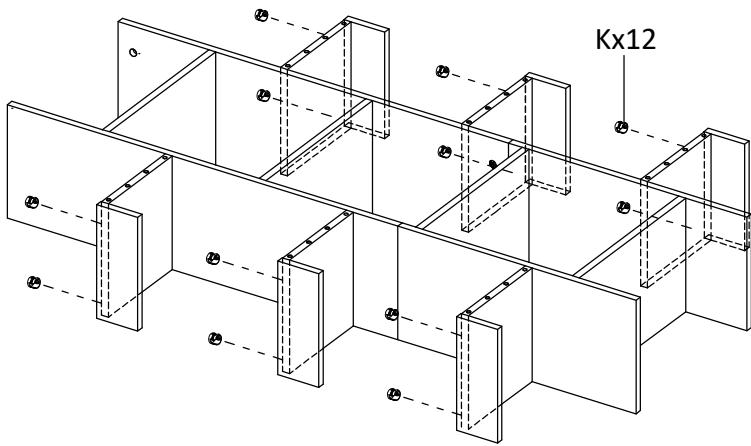


	lx12
	Jx12

Gx6

Jx12 lx12

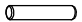
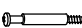
12

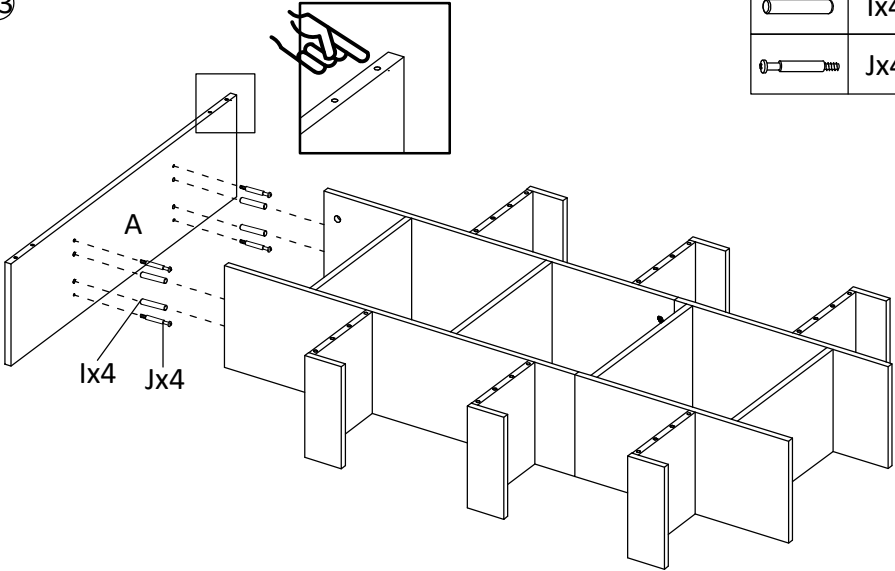


	Kx12
---	------

Kx12

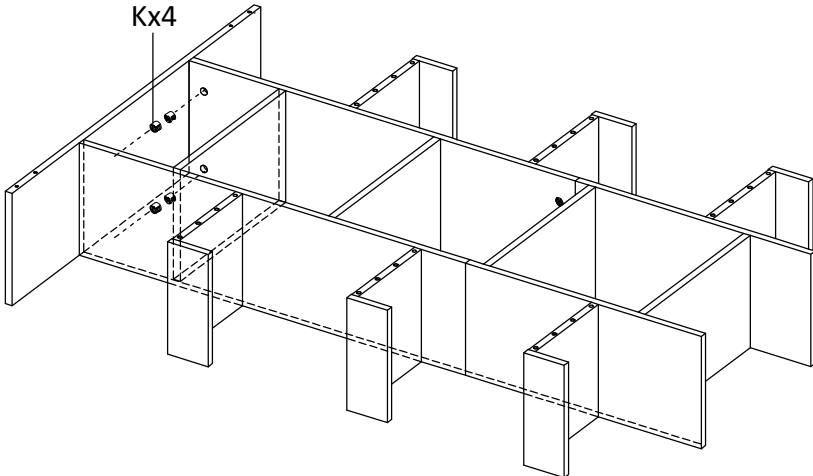
13

	Ix4
	Jx4

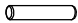
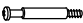


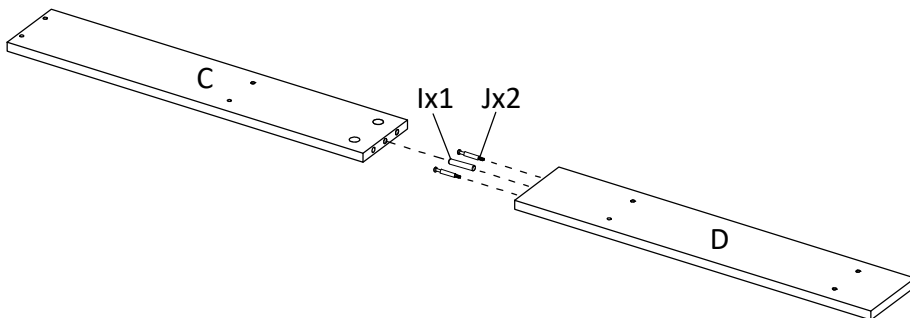
14

	Kx4
---	-----



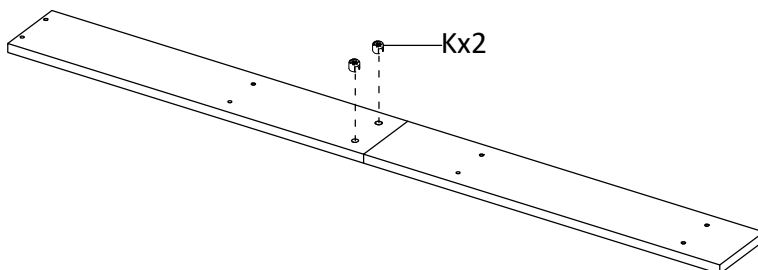
15x2

	Ix2
	Jx4

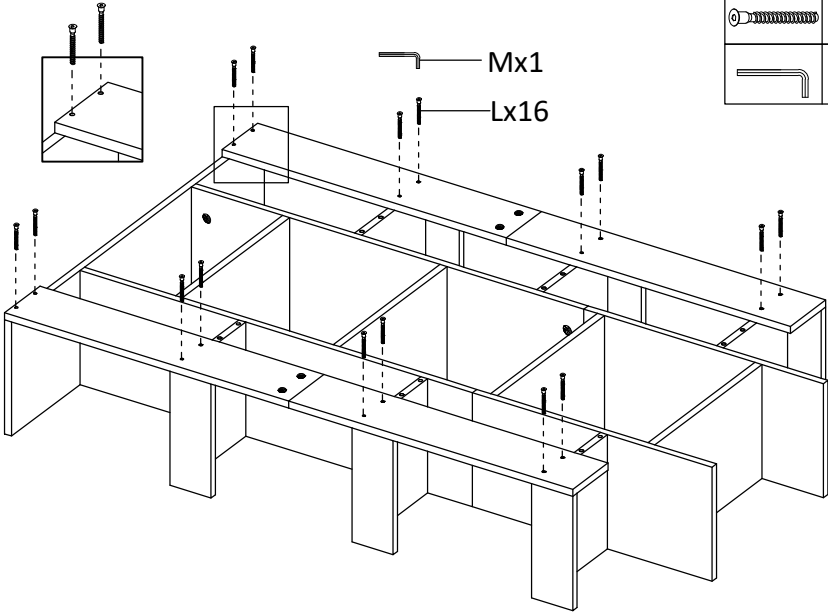




16x2

	Kx4
---	-----

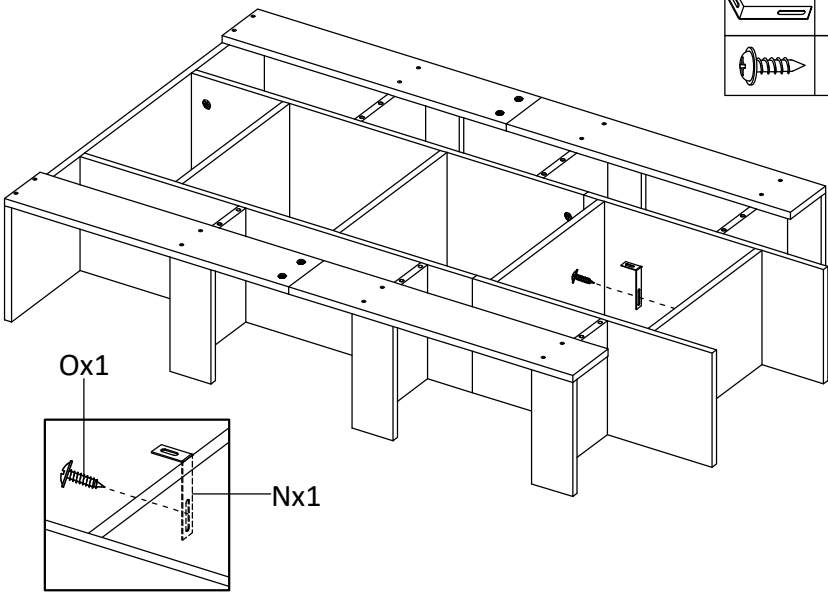


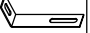

17



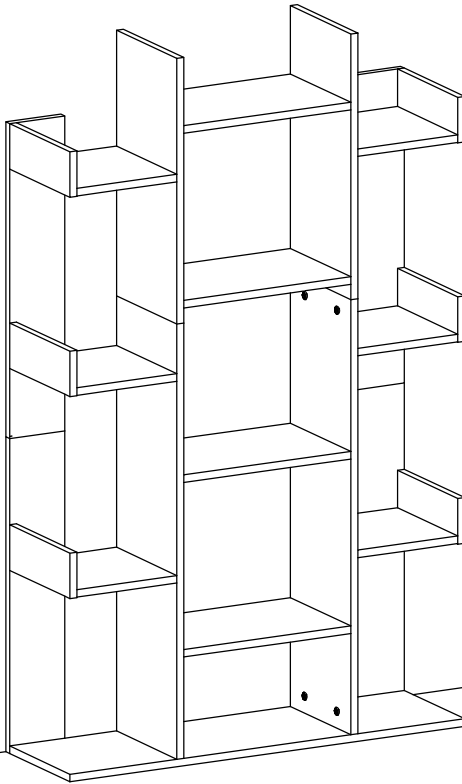
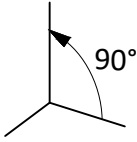
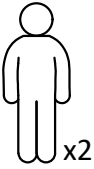
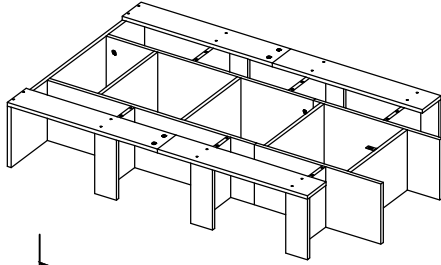
	Lx16
	Mx1

18

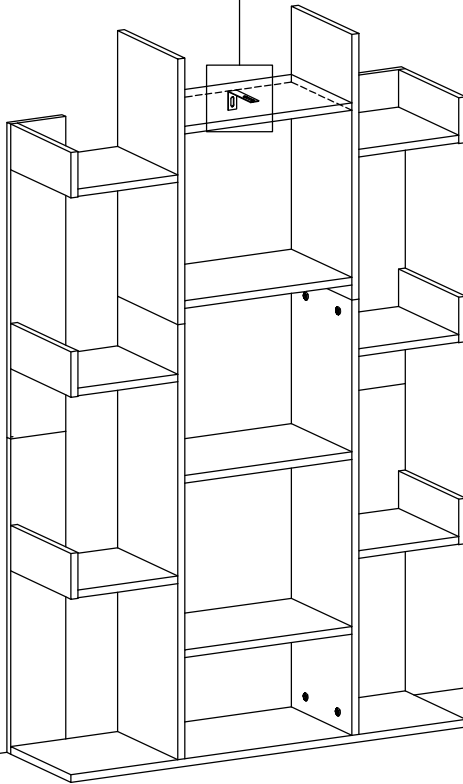
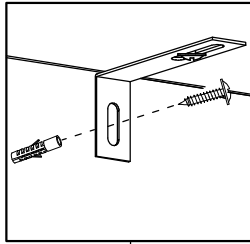


	Nx1
	Ox1

19



20



EN Warning

Serious or fatal crushing injuries can occur from furniture tip over. In order to prevent overturning, this product must be used with the wall attachment device provided. To help prevent tip over:

- Install wall attachment device provided.
- Place heaviest items in the lower shelves.
- Do not set heavy objects on top of this product.
- Never allow children to climb or hang on shelves.
- Use of wall attachment device will reduce, but not eliminate the risk of tipping.

Important

- Installation should be carried out exactly according these instructions – otherwise a safety risk can occur if incorrectly installed.
- Regularly check that anchors are securely maintained.
- Stability of tall items may be affected by thick pile carpet or uneven floors.
- A wall attachment device is provided with your product; however, you will need to source suitable fixings for your wall type.
- Check for any electrical wires or plumbing inside the wall before drilling any holes (if you are unsure please seek professional advice from a qualified tradesperson).
- Your local hardware store will have the necessary drills and fixings and can offer advice if needed. If in doubt, engage the services of a qualified tradesperson to install and anchor the product.

DE Hinweis

Schwere oder tödliche Verletzungen können durch Umkippen des Möbelstückes verursacht werden. Zur Verhinderung des Umkippens muss dieses Produkt mit dem mitgelieferten Wandbefestigungsgerät benutzt werden. Zur Verhinderung des Umkippens:

- Montieren Sie das mitgelieferte Wandbefestigungsgerät.
- Legen Sie die schwersten Gegenstände in die unteren Regale.
- Stellen Sie keine schwere Gegenstände auf die Oberseite dieses Produkts.
- Erlauben Sie Kindern niemals, auf die Regale zu klettern oder sich an ihnen festzuhalten.
- Der Einsatz des Wandbefestigungsgeräts reduziert die Kippgefahr, beseitigt sie aber nicht.

WICHTIG

- Die Installation sollte genau nach diesen Anweisungen durchgeführt werden - sonst kann bei fehlerhafter Installation ein Sicherheitsrisiko auftreten.
- Überprüfen Sie regelmäßig, ob die Dübel gesichert sind.
- Die Stabilität von hohen Gegenständen kann durch dickflorige Teppiche oder unebene Böden beeinträchtigt werden.
- Ein Wandbefestigungsgerät wird zusammen mit dem Produkt geliefert; Sie müssen jedoch für Ihre Wandart geeignete Befestigungselemente selbst beschaffen.
- Überprüfen Sie, ob es elektrische Leitungen oder Rohre innerhalb der Wand gibt, bevor Sie jegliche Löcher bohren (wenn Sie nicht sicher sind, bitte wenden Sie sich an einen qualifizierten Fachhandwerker für professionelle Beratung).
- Sie werden die notwendigen Bohrer und Befestigungen bei Ihrem örtlichen Haushaltswarenladen finden. Dort können Sie, falls notwendig, auch Beratung erhalten. Im Zweifelsfall wenden Sie sich an einen qualifizierten Fachhandwerker für die Montage und Verankerung des Produkts.

FR Avertissement

Des blessures par écrasement graves ou mortelles peuvent survenir à la suite du renversement du meuble. Afin d'éviter le renversement, ce produit doit être utilisé avec le dispositif de fixation murale fourni. Pour aider à prévenir les renversements:

- Installer le dispositif de fixation murale fourni.
- Placer les articles les plus lourds dans les étagères inférieures.
- Ne pas placer d'objets lourds sur le dessus de ce produit.
- Ne jamais permettre aux enfants de grimper ou de s'accrocher aux étagères.
- L'utilisation d'un dispositif de fixation murale réduira mais n'éliminera pas le risque de basculement.

IMPORTANT

- L'installation doit être effectuée exactement selon ces instructions - sinon, un danger pour la sécurité peut survenir en cas d'installation incorrecte.
- Vérifier régulièrement que les ancrages soient maintenus de manière sûre.
- La stabilité des articles de grande taille peut être affectée par une moquette épaisse ou par des planchers inégaux.
- Un dispositif de fixation murale est fourni avec votre produit ; Cependant, vous aurez besoin d'acheter des fixations adaptées à votre type de mur.
- Vérifiez s'il y a des fils électriques ou de la plomberie à l'intérieur du mur avant de percer des trous (si vous n'êtes pas sûr, veuillez consulter un professionnel qualifié).
- Votre quincaillerie locale aura les perceuses et les fixations nécessaires et pourra vous conseiller si nécessaire. En cas de doute, faites appel aux services d'un professionnel qualifié pour installer et ancrer le produit.

NL Waarschuwing

Er kunnen serieuze of fatale verwondingen ontstaan als het meubel omvalt. Om te voorkomen dat het omvalt, moet het product in combinatie met de meegeleverde wandbevestiging worden gebruikt. Om omvallen te helpen voorkomen:

- Installeer de meegeleverde wandbevestiging.
- Plaats de zwaarste voorwerpen op de onderste planken.
- Plaats geen zware voorwerpen bovenop dit product.
- Sta nooit toe dat kinderen op de planken klimmen of eraan hangen.
- Het gebruik van de wandbevestiging zal het risico op omvallen verminderen, maar niet uitsluiten.

BELANGRIJK

- Installatie moet exact volgens deze instructies worden uitgevoerd - er kan een veiligheidsrisico ontstaan wanneer het niet correct is geïnstalleerd.
- Controleer regelmatig of de verankering nog in goede staat verkeert.
- De stabiliteit van producten kan worden beïnvloed door dik tapijt of ongelijke vloeren.
- Er wordt een wandbevestiger bij het product geleverd; u moet echter zelf zorgen voor de geschikte bevestigingsmaterialen voor uw wandtype.
- Controleer voordat u gaten in de muur boort op elektrische bedradingen en leidingen in de muur (als u het niet zeker weet, vraag dan hulp aan een professionele vakman).
- De lokale doe-het-zelfzaak zal de benodigde boren en bevestigingsmaterialen kunnen leveren en eventueel advies kunnen geven, indien dat nodig is. Neem bij twijfel een erkende vakman in de arm om het product te installeren en te verankeren.

IT Avvertimento

Si possono verificare lesioni gravi o fatali in caso di ribaltamento del mobile. Per evitare questo problema il prodotto deve essere sempre utilizzato con il dispositivo di fissaggio a muro fornito. Per prevenire il ribaltamento:

- Installare il dispositivo di fissaggio a muro fornito.
- Posizionare gli oggetti più pesanti sui ripiani inferiori.
- Non posizionare oggetti pesanti sulla parte superiore del prodotto.
- Non permettere mai ai bambini di arrampicarsi sui ripiani o

appendersi ad essi.

- L'utilizzo del dispositivo di fissaggio a muro riduce, ma non elimina del tutto, il rischio di ribaltamento.

IMPORTANTE

- L'installazione deve essere eseguita esattamente in base a queste istruzioni. In caso contrario un rischio sulla sicurezza può verificarsi se è installato in modo errato.
- Controllare regolarmente che i dispositivi di fissaggio siano ben saldi.
- La stabilità degli elementi più alti può essere influenzata da moquette particolarmente spessa o pavimentazioni irregolari.
- Il prodotto include un dispositivo di fissaggio a muro, tuttavia si raccomanda di reperire il tipo di ancoraggio più adatto al proprio tipo di parete.
- Prima di praticare fori nel muro verificare la presenza di eventuali cavi elettrici o tubature all'interno di essi (in caso di dubbi si prega di rivolgersi a un professionista qualificato per un consiglio professionale).
- Il negozio di ferramenta locale è in grado di fornire i necessari elementi necessari alla trapanazione e al fissaggio e può offrire suggerimenti se necessario. In caso di dubbio, rivolgersi ad un professionista qualificato per installare e fissare il prodotto.

PL Ostrzeżenie

Przewrócenie się mebli może skutkować poważnym lub śmiertelnym urazem. Aby zapobiec przewróceniu się produktu, musi być zastosowane dołączone mocowanie ściennie. Aby zapobiec przewróceniu:

- Zamontuj dołączone mocowanie ścienne.
- Umieść najcięższe przedmioty na niższych półkach.
- Nie ustawiaj ciężkich przedmiotów na tym meblu.
- Nigdy nie pozwalaj dzieciom wspinać się na półki ani z nich zsiadać.
- Użycie mocowania ściennego zmniejszy, ale nie wyeliminuje ryzyka przewrócenia się mebla.

WAŻNE

- Instalacja powinna zostać przeprowadzona dokładnie według niniejszych instrukcji - w innym wypadku może pojawić się zagrożenie bezpieczeństwa z powodu nieprawidłowej instalacji.
- Regularnie sprawdzaj, czy kotwy są dokładnie przymocowane.
- Gruby dywan lub nierówna podłoga mogą przyczynić się do niestabilności wysokich mebli.
- Do Twojego produktu dołączone jest mocowanie ścienne; będziesz jednak potrzebować odpowiednich łączników dla konkretnego typu ściany.
- Przed nawierceniem otworów upewnij się, że nie uszkodzisz przewodów elektrycznych lub instalacji hydraulicznych w ścianie (w razie wątpliwości skonsultuj się z wykwalifikowanym sprzedawcą).
- Twój lokalny sklep z narzędziami będzie dysponował niezbędnymi wiertłami i łącznikami. W razie wątpliwości skorzystaj z usług wykwalifikowanego handlowca przed zamocowaniem produktu.

SE Varning

Allvarliga eller dödliga krosskador kan uppstå om möbelen skulle välta. För att förhindra detta måste denna produkt användas tillsammans med det medföljande väggfästet. För att förhindra att den välter:

- Installera det medföljande väggfästet.
- Placera de tyngsta föremålen på de nedre hyllorna.
- Placera ej tunga föremål ovanpå denna produkt.
- Låt aldrig barn klättra på eller hänga i hyllorna.
- Användning av väggfästet minskar, men eliminerar inte, risken för vältning.

VIKTIGT

- Installationen bör utföras exakt enligt dessa instruktioner - annars kan en säkerhetsrisk uppstå om den inte är korrekt installerad.
- Kontrollera regelbundet att alla ankare sitter ordentligt fast.

- Stabiliteten hos höga föremål kan påverkas av tjocka mattor eller ojäma golv.
- Ett väggfäste medföljer din produkt; du måste emellertid själv anskaffa lämpliga fästelement för din väggtyp.
- Kontrollera för eventuella elektriska ledningar eller rör inuti väggen innan du borrar några hål (om du är osäker bör du söka professionell rådgivning från en kvalificerad yrkesperson).
- Din lokala maskinvaruhandel kommer att ha nödvändiga borrar och fästelement och kan erbjuda rådgivning om det behövs. Om du tvivlar, anlita en kvalificerad yrkesperson för installation och förankring av produkten.

ES Advertencia

Se pueden ocasionar lesiones por aplastamiento graves o mortales por la caída de los muebles. Para evitar el vuelco, este producto debe usarse con el dispositivo de fijación a la pared provisto. Para ayudar a prevenir el vuelco:

- Instale el dispositivo de fijación a la pared provisto.
- Coloque los artículos más pesados en los estantes inferiores.
- No coloque objetos pesados encima de este producto.
- Nunca permita que los niños trepen o se cuelguen de los estantes.
- El uso del dispositivo de fijación a la pared reducirá, pero no eliminará, el riesgo de vuelco.

IMPORTANTE

- La instalación debe llevarse a cabo exactamente de acuerdo con estas instrucciones - de lo contrario se puede producir un riesgo de seguridad si se instala incorrectamente.
- Verifique regularmente que los anclajes estén bien sujetos.
- La estabilidad de artículos altos puede verse afectada por alfombras gruesas o suelos irregulares.
- Se proporcionó un dispositivo de fijación a la pared con su producto; sin embargo, deberá obtener una fijación adecuada para su tipo de pared.
- Verifique si hay cables eléctricos o tuberías dentro de la pared antes de perforar cualquier agujero (si no está seguro, busque el consejo profesional de un comerciante calificado).
- Su ferretería local tendrá los taladros y las fijaciones necesarias y puede ofrecer asesoramiento si es necesario. En caso de duda, contrate los servicios de un comerciante calificado para instalar y anclar el producto.

DK Advarsel

Alvorlige eller dødelige knuseskader kan forekomme ved møbler der vælter. For at forhindre væltning skal dette produkt bruges sammen med det medfølgende vægttilbehør. For at forhindre væltning:

- Monter den medfølgende vægfastgørelsesenhed.
- Placer de tungeste genstande på de nederste hylder.
- Anbring ikke tunge genstande oven på dette produkt.
- Lad aldrig børn klatre eller hænge på hylderne.
- Brug af vægfastgørelsesenheden reducerer, men eliminerer ikke risikoen for væltning.

VIKTIGT

- Installationen skal udføres nøjagtigt i henhold til denne vejledning - der kan opstå en sikkerhedsrisiko, hvis den ikke installeres korrekt.
- Kontroller regelmæssigt, at forankringerne er forsvarligt vedligeholdte.
- Høje genstandes stabilitet kan blive påvirket af tykke tæpper eller ujævne gulve.
- Dit produkt er forsynet med en vægfastgørelse ; men du skal anvende passende fastgørelser til din vægtype.
- Kontroller, om der er elektriske ledninger eller VVS i væggen, før du borer huller (hvis du er i tvivl, så opsøg professionel rådgivning fra en kvalificeret fagmand).
- Din lokale isenkammer har de nødvendige bor og

fastgørelselementer og kan tilbyde rådgivning, hvis det er nødvendigt. Hvis du er i tvil, kontakt en kvalificeret fagmand til at montere og forankre produktet.

NO Advarsel

Alvorlige eller dødelige klemskader kan opstå fra veltende møbler. For å forhindre velting, må dette produktet brukes med den medfølgende veggtilførselen. For å forhindre velting:

- Installer veggtilbehøret som følger med.
- Plasser de tyngste gjenstandene i de nedre hyllene.
- Ikke sett tunge gjenstander oppå dette produktet.
- La barn aldri klatre eller henge på hyllene.
- Bruk av veggtilbehøret vil redusere, men ikke eliminere risikoen for velting.

VIKTIG

- Installasjonen skal utføres nøyaktig i henhold til disse instruksjonene - Det kan oppstå en sikkerhetsrisiko om det er fil installert.
- Kontroller regelmessig at ankrene er forsvarlig vedlikeholdt.
- Stabilitet av høye gjenstander kan påvirkes av tykt teppe eller ujevne gulv.
- Produktet ditt er utstyrt med et veggtilbehør; Du må imidlertid finne passende fester for din veggtype.
- Kontroller eventuelle elektriske ledninger eller rørliggerarbeid inne i veggen før du borer hull (hvis du er usikker, vennligst søk faglig råd fra en kvalifisert fagperson).
- Din lokale jernvarebutikk har de nødvendige borene og festemidler, og kan gi råd om nødvendig. Hvis du er i tvil, ta kontakt med en kvalifisert fagperson for å installere og forankre produktet.

PT Atenção

A queda da mobília pode causar lesões por esmagamento graves ou fatais. Para evitar que o produto tombe utilize-o com o dispositivo de fixação na parede fornecido. Para ajudar a evitar quedas:

- Instale o dispositivo de fixação fornecido na parede.
- Coloque os artigos mais pesados nas prateleiras inferiores.
- Não coloque objetos pesados em cima deste produto.
- Não autorize as crianças a subirem ou pendurarem-se nas prateleiras.
- A utilização do dispositivo de fixação na parede reduzirá, mas não eliminará, o risco do produto tomba.

IMPORTANTE

- A instalação deve ser executada exatamente de acordo com estas instruções. Se o produto for instalado incorretamente poderão surgir riscos de segurança.
- Verifique regularmente se as âncoras estão seguras.
- A estabilidade dos artigos altos pode ser afetada por carpetes espessos ou pisos irregulares.
- O seu produto inclui um dispositivo de fixação na parede. Contudo, precisará de providenciar fixações adequadas para o seu tipo de parede.
- Antes de fazer furos verifique se existe algum fio elétrico ou cano no interior da parede (se não tiver a certeza peça ajuda a um profissional qualificado).
- A sua loja de ferragens local terá ao seu dispor os berbequins/brocas e fixações necessárias e poderá dar-lhe alguns conselhos, se assim o entender. Em caso de dúvida, contrate os serviços de um profissional qualificado para instalar e ancorar o produto.

RO Atenție

Răsturnarea mobilierului poate produce leziuni serioase sau fatale prin strivire. Pentru a preveni răsturnarea, acest produs trebuie utilizat cu dispozitivul de prindere pe perete furnizat. Pentru a ajuta la prevenirea răsturnării:

- Instalați dispozitivul de prindere pe perete furnizat.
- Plasați obiectele cele mai grele pe rafturile inferioare.

- Nu plasați obiecte grele pe partea de sus a acestui produs.
- Nu permiteți niciodată copiilor să urce sau să se agățe de rafturi.
- Utilizarea dispozitivului de fixare pe perete va reduce, dar nu va elimina riscul de răsturnare.

IMPORTANT

- Instalarea trebuie efectuată exact în conformitate cu aceste instrucțiuni - în caz contrar, poate apărea un risc de siguranță, dacă este instalat incorect.
- Verificați în mod regulat dacă dispozitivele de fixare sunt întreținute în siguranță.
- Stabilitatea obiectelor înalte poate fi afectată de covoarele groase sau de podele neuniforme.
- Un dispozitiv de fixare pe perete este livrat împreună cu acest produs; cu toate acestea, va trebui să căutați elemente de fixare potrivite pentru tipul dvs. particular de perete.
- Verificați dacă există cabluri electrice sau instalații sanitare în interiorul peretelui înainte de efectuarea orificiilor (dacă nu sunteți sigur, vă rugăm să solicitați sfaturi profesionale de la un comerciant calificat).
- Magazinul dvs. local de accesorii metalice vă va furniza dispozitive de găurire și fixare și vă poate oferi sfaturi, dacă este necesar. Dacă aveți îndoieli, folosiți serviciile unui comerciant calificat pentru a instala și a fixa produsul.

SI Opozorilo

Zaradu padca pohoštva se lahko pripetijo resne ali smrtno nevarne poškodbe. Da bi preprečili prevračanje, je treba ta izdelek uporabiti s priloženo napravo za pritrditev na steno. Za preprečitev prevračanja:

- Namestite priloženo napravo za pritrditev na steno.
- Težje predmete hranite na spodnjih policah.
- Na vrh tega izdelka ne postavljajte težkih stvari.
- Otrokom nikoli ne dovolite plezati ali viseči na policah.
- Uporaba naprave za pritrditev na steno bo zmanjšala, vendar ne bo izločila tveganja prevračanja.

POMEMBNO

- Namestitev mora biti izvedena natančno po teh navodilih - v primeru nepravilne namestitve lahko pride do tveganja.
- Redno preverite, da so pritrdila varnostno vzdrževana.
- Debele preproge in neravna tla lahko vplivajo na stabilnost visokih predmetov.
- Za vaš izdelek je priložena naprava za namestitev na steno; vendar ste sami zadolženi za pridobitev primernih pripomočkov za tip svoje stene.
- Pred vrtnanjem lukenj preverite notranjost stene in se priprčajte, da v njej ni morebitnih električnih žic ali vodovodne napeljave (v primeru dvoma, prosimo, da se za profesionalen nasvet obrnete na kvalificiranega mojstra).
- Potrebne svedre in pripomočke kakor tudi navse lahko pridobite v lokalni trgovini z orodjem. V primeru dvoma, za namestitev in pritrditev izdelka uporabite storitev kvalificiranega mojstra.

HU Figyelmeztetés

A bútor felborulása súlyos vagy halálos kimenetelű sérülést okozhat. A dőlés megakadályozása érdekében a bútort a mellékelt tartóelemek segítségével a falhoz kell rögzíteni. A dőlés megakadályozásához:

- Rögzítse a mellékelt fali tartóelemet.
- Tegye a legnehezebb tárgyakat az alsó polcokra.
- Ne tegyen nehéz tárgyakat a termék tetejére.
- Soha ne engedje meg, hogy a gyermekek felmászának a polcokra vagy azokba kapaszkodjanak.
- A fali tartóelem használata csökkentheti a dőlés veszélyét, de nem szünteti meg azt.

FONTOS

- A felszerelést pontosan ennek az útmutatónak megfelelően kell

elvégezni, ugyanis biztonsági kockázatot eredményezhet, ha a termék nincs megfelelően rögzítve.

- Rendszeresen ellenőrizze a rögzítőcsavarok állapotát.
- A magas termék stabilitását egy vastag szőnyeg vagy egyenetlen padló is befolyásolhatja.
- A terméket fali tartóelemmel szállítjuk, a rögzítőelemek beszerzéséről azonban önnek kell gondoskodnia faltípustól függően.
- Fúrás előtt győződjön meg róla, hogy a falban nem futnak-e elektromos kábelek és csővezetékek (ha nem biztos benne, kérje ki egy szakember tanácsát).
- A helyi barkácsboltban megtalálhatja a szükséges fúrókat és rögzítőelemeket, és segítséget is kérhet, amennyiben szüksége van rá. Ha kétsége támad, a termék összeszereléséhez és rögzítéséhez vegye igénybe egy szakember segítségét.

CZ Varovani

Převrácení tohoto nábytku může způsobit vážná nebo smrtelná zranění. Abyste zabránili jeho převrácení, připevněte tento produkt ke zdi za pomoci přiloženého upevňovacího příslušenství. Převrácení můžete předejít takto:

- Namontujte přiložené příslušenství pro upevnění ke zdi.
- Nejtěžší předměty umísťte na spodní police.
- Nepokládejte na tento výrobek žádné těžké předměty.
- Nikdy nedovolte dětem lézt po policích nebo se na ně věšet.
- Použití příslušenství pro upevnění ke zdi snižuje riziko převrácení, nemůže jej však zcela vyloučit.

DŮLEŽITÉ

- Montáž je třeba provést přesně podle těchto pokynů — v opačném případě může při nesprávné montáži dojít k bezpečnostnímu riziku.
- Pravidelně kontrolujte, zda ukotvení bezpečně drží.
- Tlusté koberce či nerovné podlahy mohou mít vliv na stabilitu vysokých produktů.
- Upevnění na zeď vám bude doručeno spolu s vašim produktem. Vhodné upevňovací materiály pro váš typ zdi si nicméně budete muset opatřit sami.
- Než začnete s vrtáním otvorů, zkontrolujte, zda ve zdi nevedou žádné elektrické kabely či vodovodní potrubí (pokud si nejste jisti,

požádejte prosím o radu odborně způsobilou osobu).

- Veškeré potřebné vrtáky a upevňovací materiály najdete ve vašem místním železářství, kde vám také budou schopni v případě potřeby s čímkoliv poradit. Máte-li pochybnosti, požádejte o pomoc s montáží a připevněním výrobku kvalifikovaného řemeslníka.

SK Varovanie

Prevrátenie nábytku môže spôsobiť vážne alebo smrteľné poranenia. Aby nedošlo k prevráteniu, je potrebné výrobok používať spolu s príslušenstvom na upevnenie k stene, ktoré sa nachádza v balení. Ako predísť prevráteniu nábytku:

- Namontujte príslušenstvo na upevnenie k stene, ktoré sa nachádza v balení.
- Najťažšie predmety umiestňujte na spodné police.
- Na vrchnú plochu tohto výrobku neumiestňujte žiadne ťažké predmety.
- Nikdy nedovoľte deťom, aby liezli po policiach alebo sa na ne vešali.
- Použitie príslušenstva na upevnenie k stene zníži riziko prevrátenia, ale nedokáže mu úplne zabrániť.

DŮLEŽITÉ

- Montáž by sa mala vykonávať presne podľa týchto pokynov - ak je príslušenstvo nesprávne namontované, dochádza k zvýšeniu bezpečnostného rizika.
- Pravidelne kontrolujte, či kotviace prvky pevne držia.
- Na stabilitu vysokých predmetov môže vplývať aj koberec s hrubým vlasom alebo nerovná podlaha.
- Tento výrobok sa dodáva spolu s príslušenstvom na upevnenie k stene; avšak budete si musieť zaobstarat vhodný upevňovací materiál na váš typ steny.
- Pred tým, než začnete s vrtaním otvorov, skontrolujte, či sa v stene nenachádza elektrické vedenie alebo potrubie (Ak si nie ste istí, obráťte sa na odbornú pomoc kvalifikovaného remeselníka).
- Potrebne vrtáky a upevňovací materiál nájdete u svojho miestneho predajcu náradia, ktorý vám v prípade potreby poradí. Ak máte pochybnosti, využite pri montáži a upevňovaní výrobku služby kvalifikovaného odborníka.