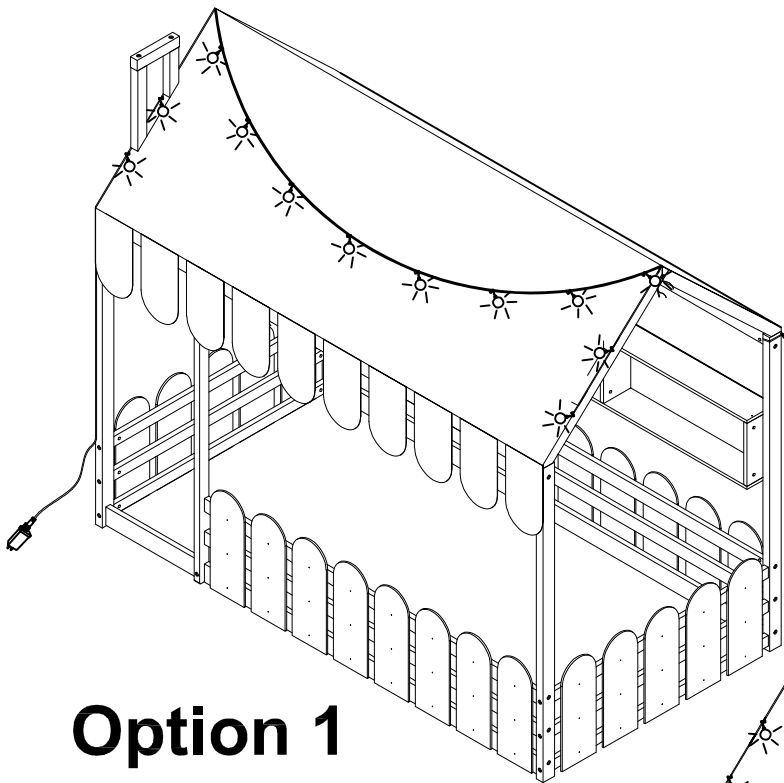


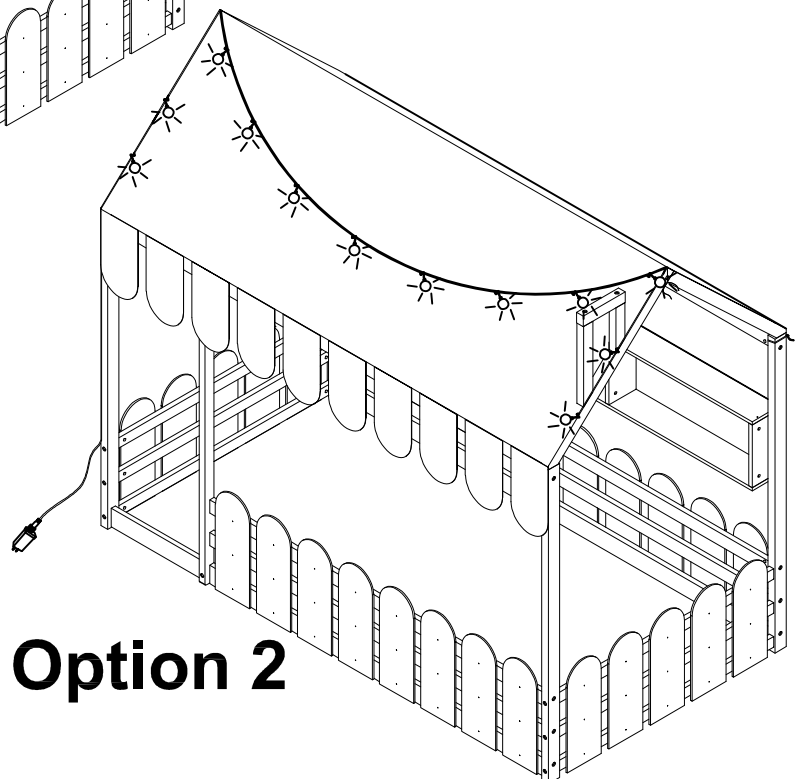
# ASSEMBLY INSTRUCTIONS

# INSTRUCTIONS DE MONTAGE

TWIN SIZE - MONTESSORI HOUSE BED WITH FENCE  
LIT MAISON MONTESSORI AVEC CLÔTURE - TAILLE DOUBLE



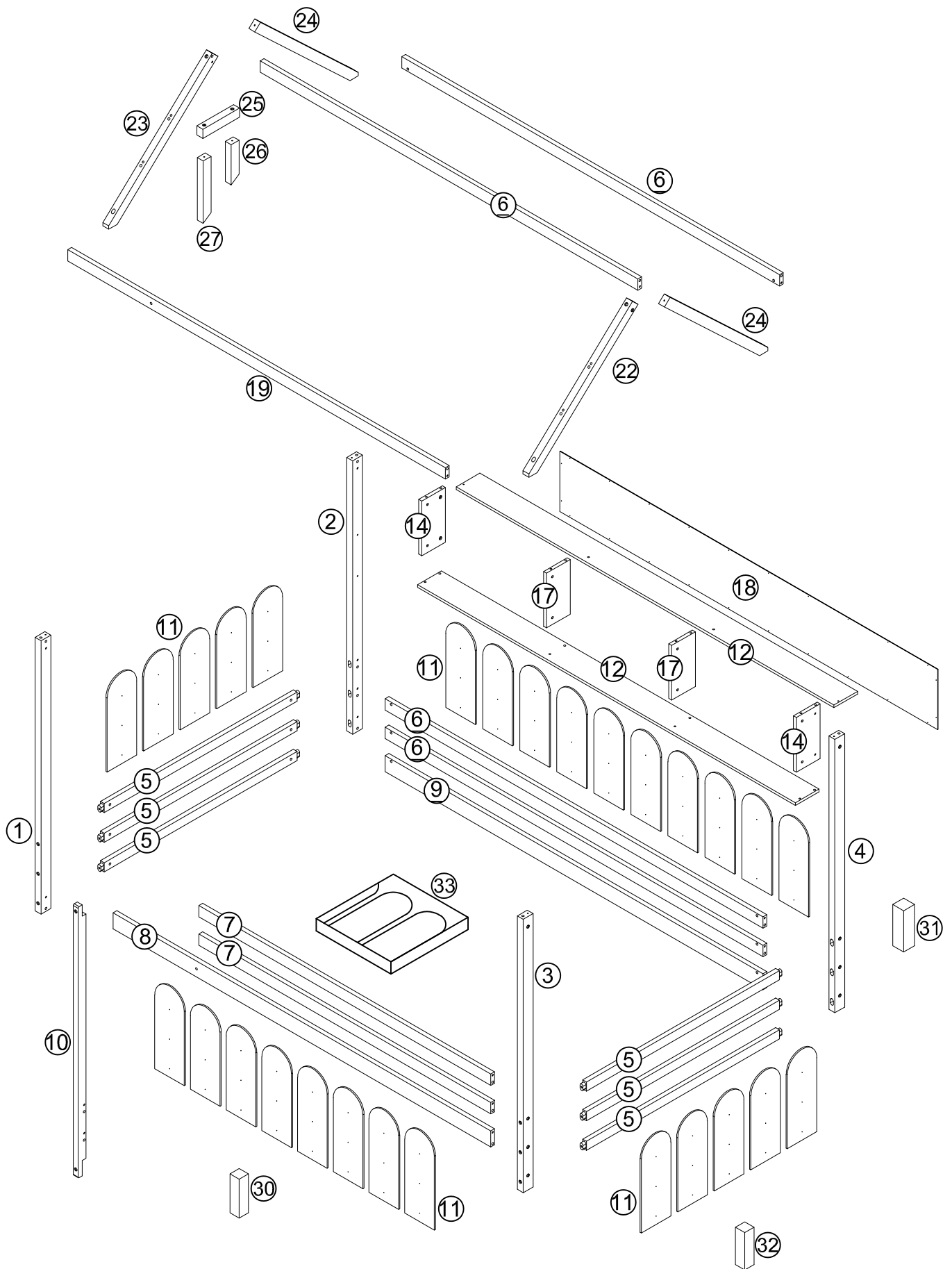
**Option 1**



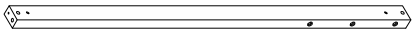
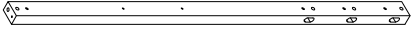

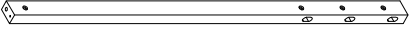






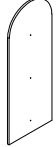
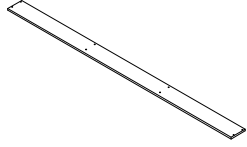
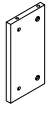
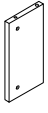
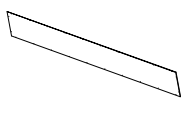

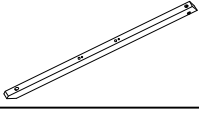
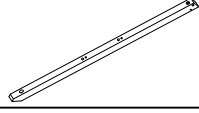

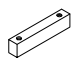


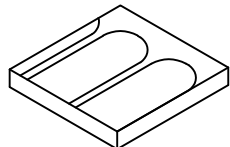
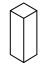


**Option 2**

**N708P407962**

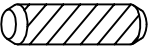






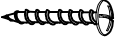

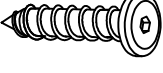
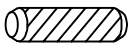
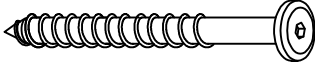


# Detail View/Vue détaillée



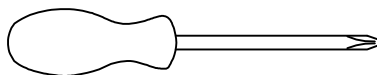
# Part Lists/Listes de pièces : N708P407962

<b>1</b> 	<b>2</b> 	<b>3</b> 
Front leg (left) - 1pc Patte avant (gauche) - 1pièce	Rear leg (left) - 1pc Patte arrière (gauche) - 1pièce	Front leg (right) - 1pc Patte avant (droite) - 1pièce
<b>4</b> 	<b>5</b> 	<b>6</b> 
Rear leg (right) - 1pc Patte arrière (droite) - 1pièce	Side bar - 6pcs Barre latérale - 6pièces	Rear crossbar - 4pcs Barre transversale arrière - 4pièces
<b>7</b> 	<b>8</b> 	<b>9</b> 
Front crossbar - 2pcs Barre transversale avant - 2pièces	Front shoulder - 1pc Épaule avant - 1pièce	Rear shoulder - 1pc Épaule arrière - 1pièce
<b>10</b> 	<b>11</b> 	<b>12</b> 
Front vertical bar - 1pc Barre verticale avant - 1pièce	Panel - 28pcs Panneau - 28pièces	Bottom/Upper panel - 2pcs Panneau inférieur/supérieur - 2pièces
<b>14</b> 	<b>17</b> 	<b>18</b> 
Side panel - 2pcs Panneau latéral - 2pièces	Middle panel - 2pcs Panneau central - 2pièces	Rear panel - 1pc Panneau arrière - 1pièce
<b>19</b> 	<b>22</b> 	<b>23</b> 
Roof crossbeam (front) - 1pc Traverse de toit (avant) - 1pièce	Front slanted roof bar (right) - 1pc Barre de toit inclinée à l'avant (droite) - 1pièce	Front slanted roof bar (left) - 1pc Barre de toit inclinée à l'avant (gauche) - 1pièce
<b>24</b> 	<b>25</b> 	<b>26</b> 
Rear slanted roof bar - 2pcs Barre de toit arrière inclinée - 2 pièces	Guard rail top - 1pc Garde-corps supérieur - 1pièce	Upper part of the guardrail (short) - 1pc Partie supérieure du garde-corps (court) - 1pièce
<b>27</b> 	<b>33</b> 	<b>32</b> 
Upper part of the guardrail (long) - 1pc Partie supérieure du garde-corps (long) - 1pièce	Fabric box - 1pc Boîte en tissu - 1pièce	Distance bar (Side) (35mm) - 1pc Barre d'écartement (Côté) (35 mm) - 1 pièce
<b>30</b> 	<b>31</b> 	
Distance bar (Front) (31mm) - 1pc Barre d'écartement (Avant) (31 mm) - 1 pièce	Distance bar (Rear) (37.7mm) - 1pc Barre d'écartement (Arrière) (37.7mm) - 1 pièce	

# Hardware Lists/Listes de matériel :N708P407962

<p><b>A</b></p>  <p>Ø10*30mm Wood dowel (24pcs) Cheville en bois (24 pièces)</p>	<p><b>B</b></p>  <p>Ø1/4" x 100 mm Hex-Head bolt (12pcs) Boulon à tête hexagonale (12 pièces)</p>	<p><b>C</b></p>  <p>Ø1/4" x 80 mm Hex-Head bolt (16pcs) Boulon à tête hexagonale (16 pièces)</p>
<p><b>D</b></p>  <p>Ø1/4" x 60 mm Hex-Head bolt (10pcs) Boulon à tête hexagonale (10 pièces)</p>	<p><b>E</b></p>  <p>Ø1/4"*30mm Hex-Head bolt (2pcs) Boulon à tête hexagonale (2 pièces)</p>	<p><b>F</b></p>  <p>Ø1/4" x 9.5 x 12mm Horizontal-Hole bolt (38pcs) Boulon à trou horizontal (38 pièces)</p>
<p><b>G</b></p>  <p>Ø3*15mm Screw (24pcs) Vis (24 pièces)</p>	<p><b>H</b></p>  <p>Ø4*20mm Screw (84pcs) Vis (84 pièces)</p>	<p><b>K</b></p>  <p>Ø1/4"*15mm Nut (2pcs) Écrou (2 pièces)</p>
<p><b>L</b></p>  <p>Ø6*30mm Hex-Head screw (4pcs) Vis à tête hexagonale (4 pièces)</p>	<p><b>M</b></p>  <p>Ø8*30mm Wood dowel (8pcs) Cheville en bois (8 pièces)</p>	<p><b>N</b></p>  <p>Ø6*70mm Hex-Head screw (10pcs) Vis à tête hexagonale (10 pièces)</p>
<p><b>O</b></p>  <p>K4mm Allen Key (2pcs) Clé Allen (2 pièces)</p>	<p><b>P</b></p>  <p>Led light (1pc) Lumières LED (1 pièce)</p>	

ASSEMBLY TOOLS REQUIRED (NOT INCLUDED)  
OUTILS D'ASSEMBLAGE REQUIS (NON INCLUS)

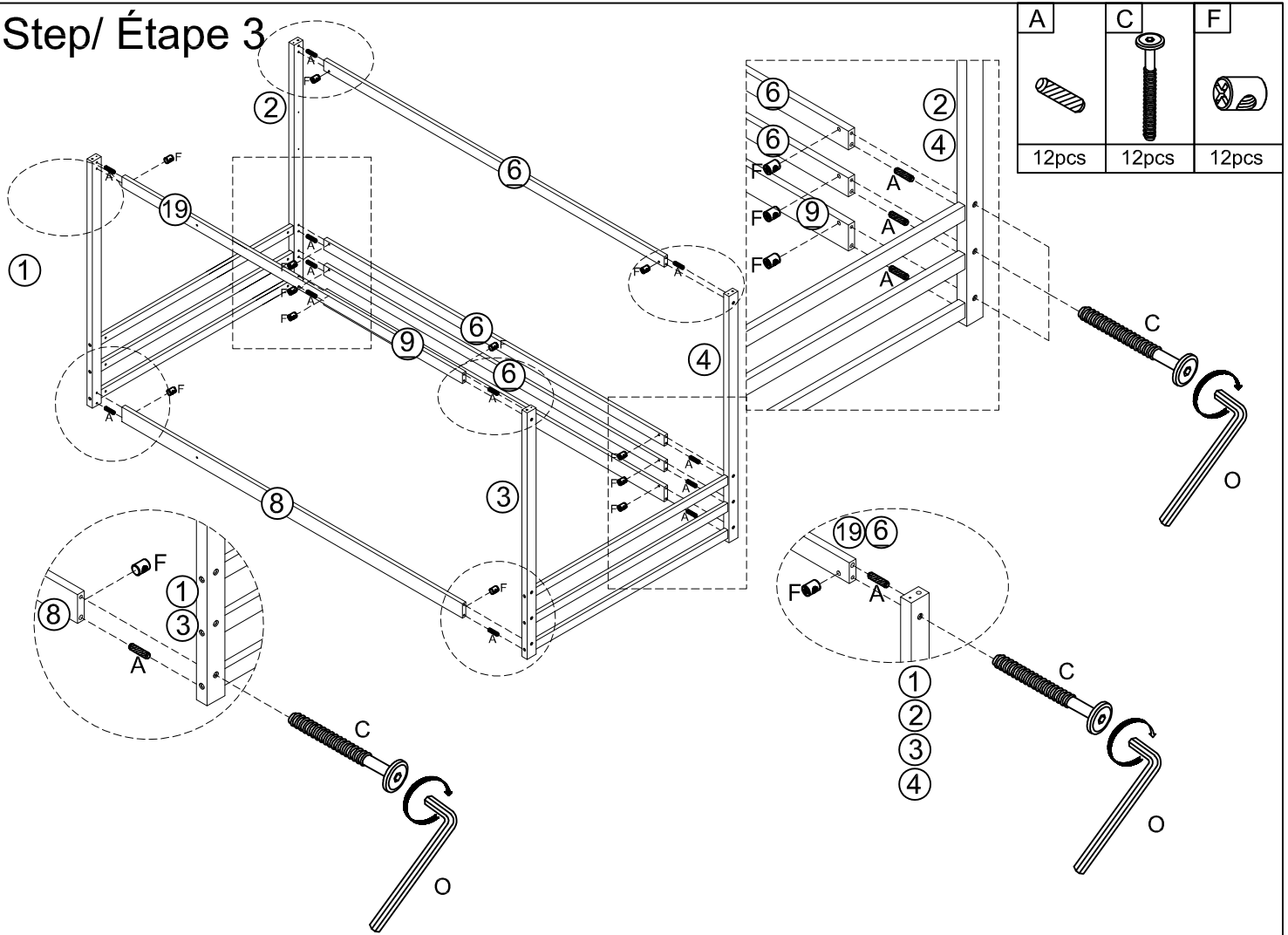


PLEASE BE CAREFUL DO NOT DAMAGE THE HOLE  
POSITION WHEN YOU USE POWER TOOLS !

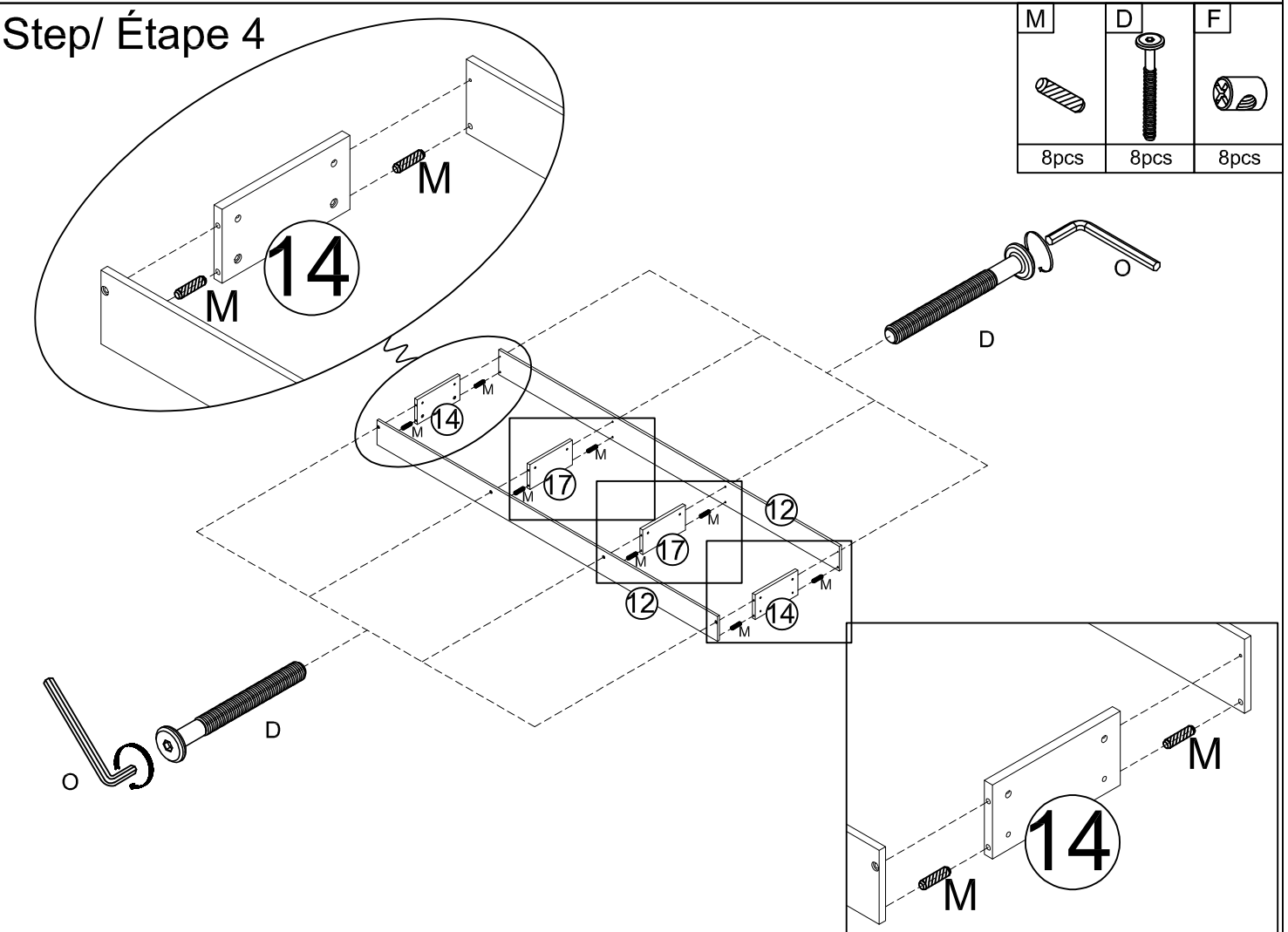
FAITES ATTENTION À NE PAS ENDOMMAGER LA POSITION DU TROU  
LORSQUE VOUS UTILISEZ DES OUTILS ÉLECTRIQUES !



### Step/ Étape 3



### Step/ Étape 4

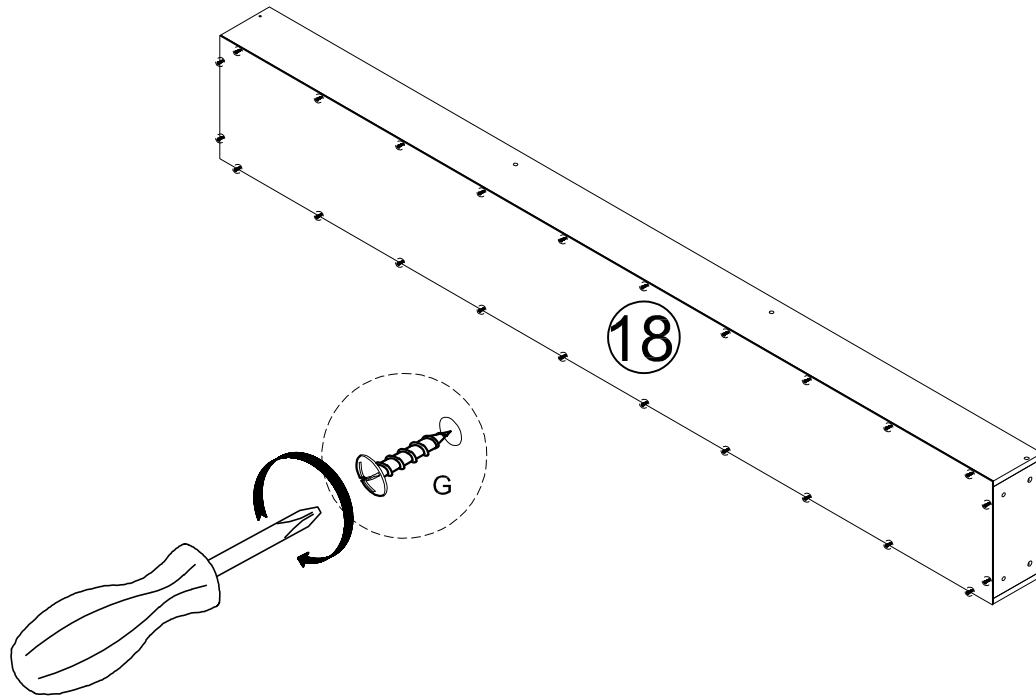


# Step/ Étape 5

G



24pcs

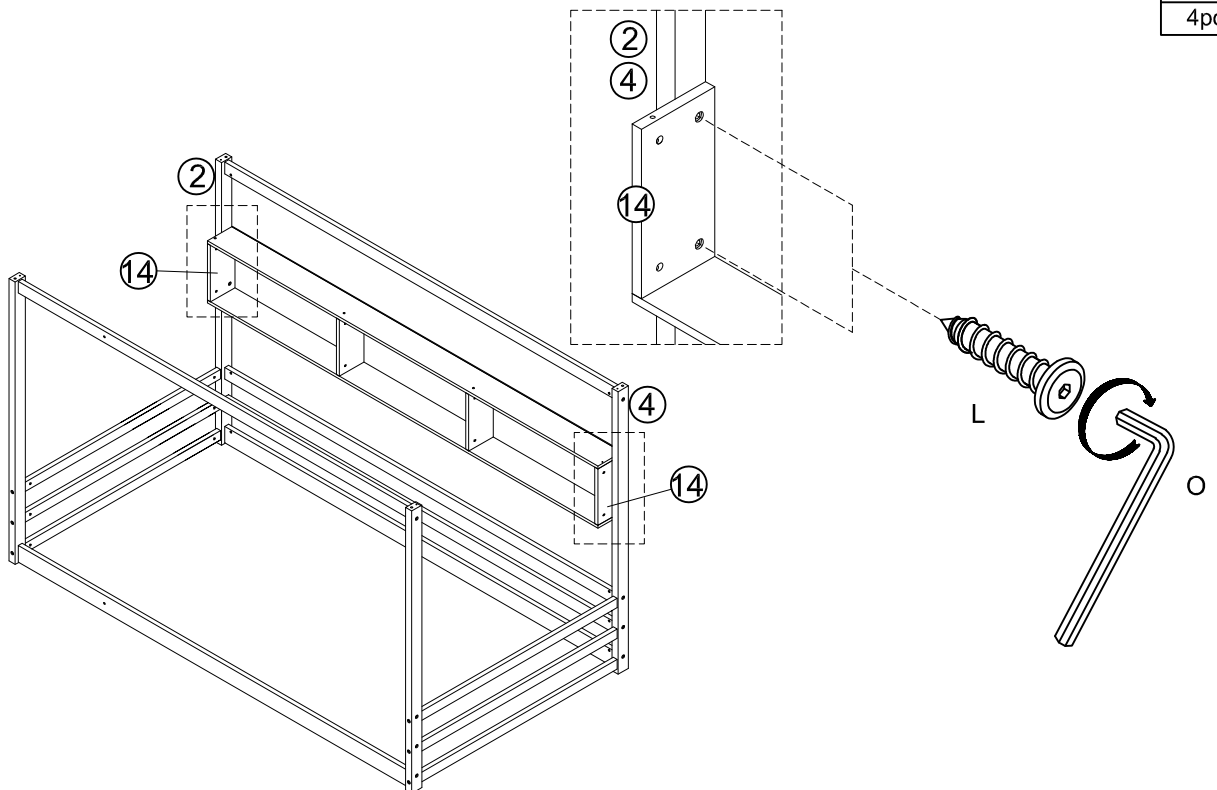


# Step/ Étape 6




L

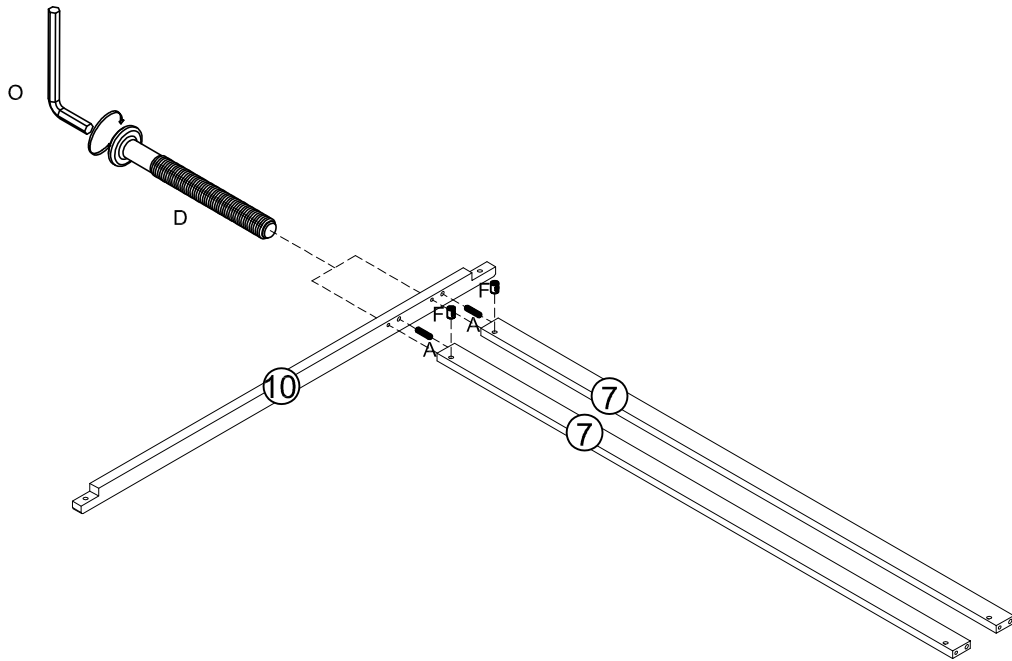


4pcs








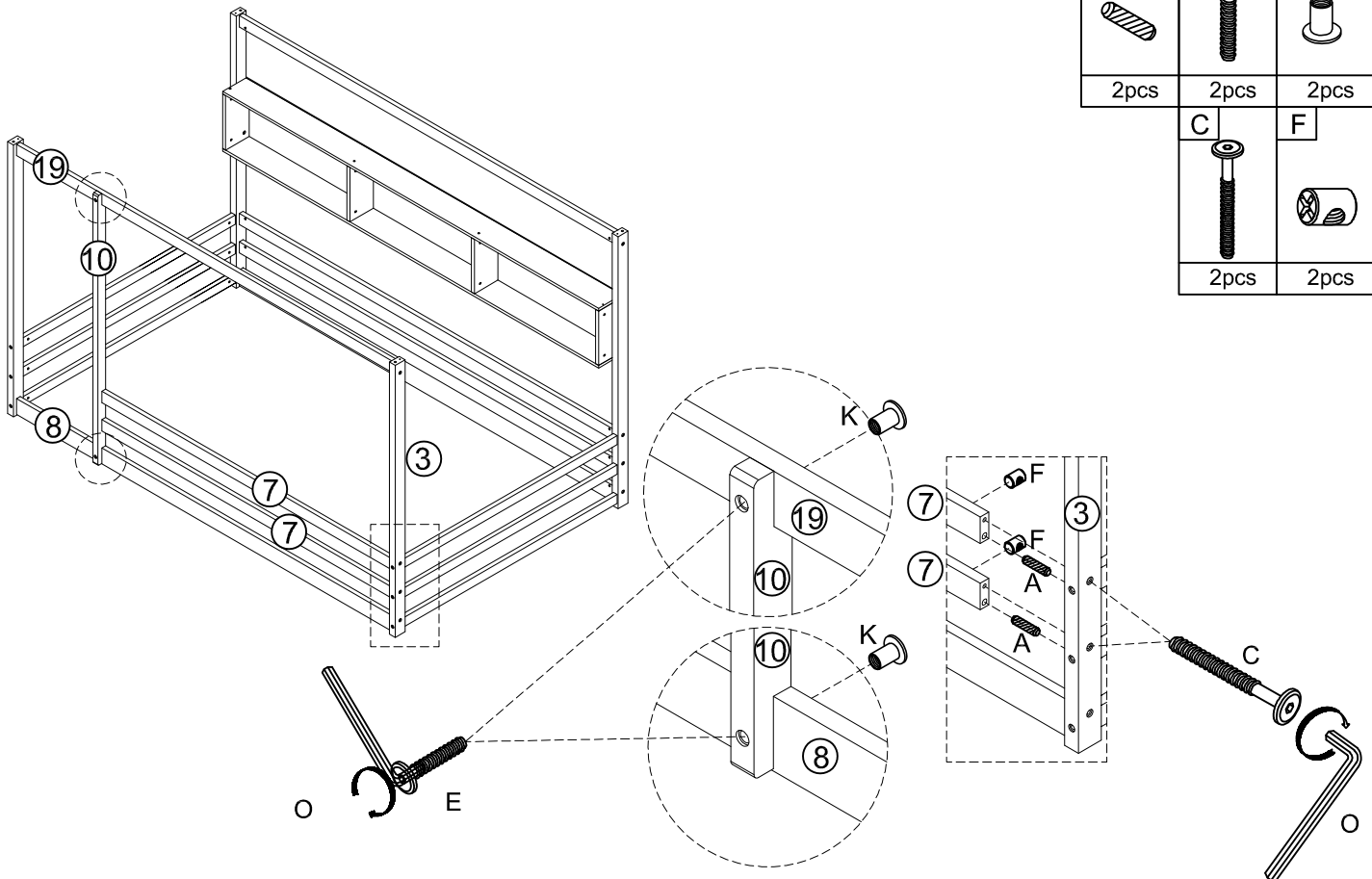
# Step/ Étape 7

A	D	F
		
2pcs	2pcs	2pcs



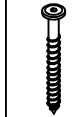
# Step/ Étape 8

A	E	K
		
2pcs	2pcs	2pcs
	C	F
		
	2pcs	2pcs

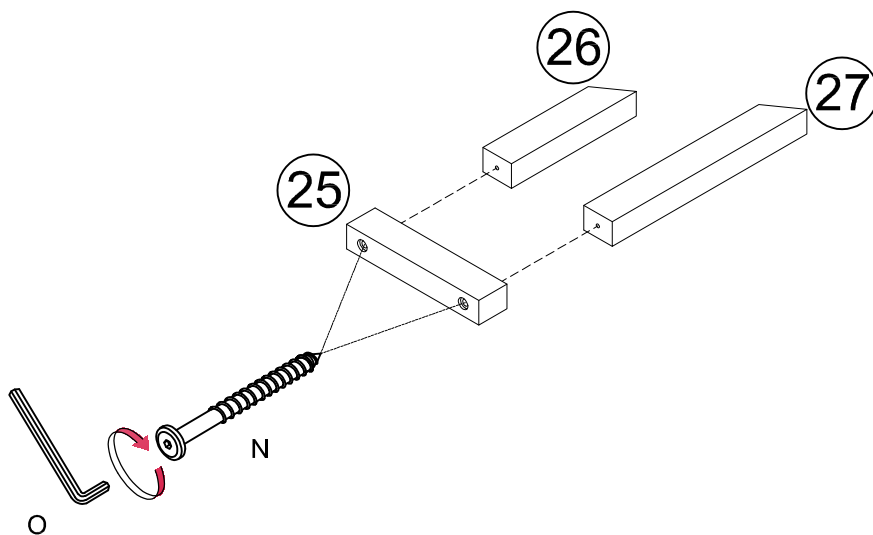


# Step/ Étape 9

N

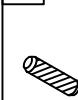


2pcs



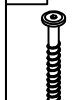
# Step/ Étape 10

A

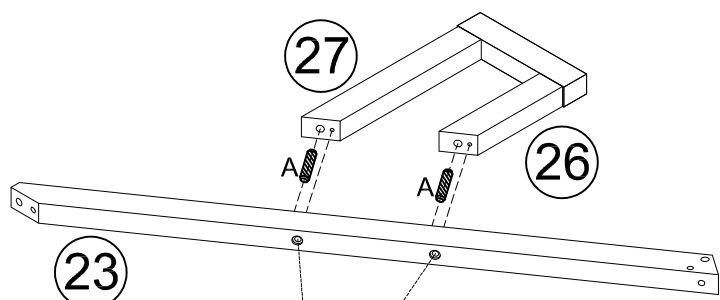


2pcs

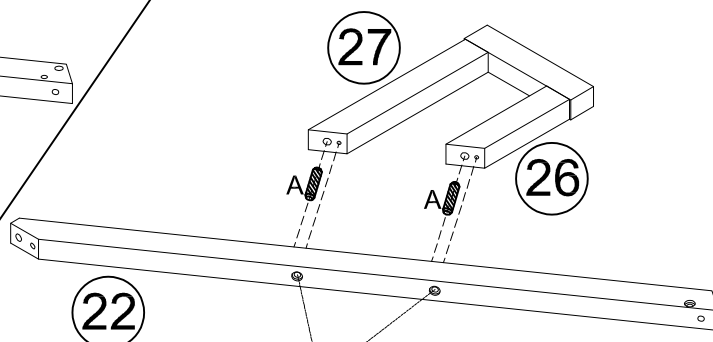
N



2pcs



Option 1



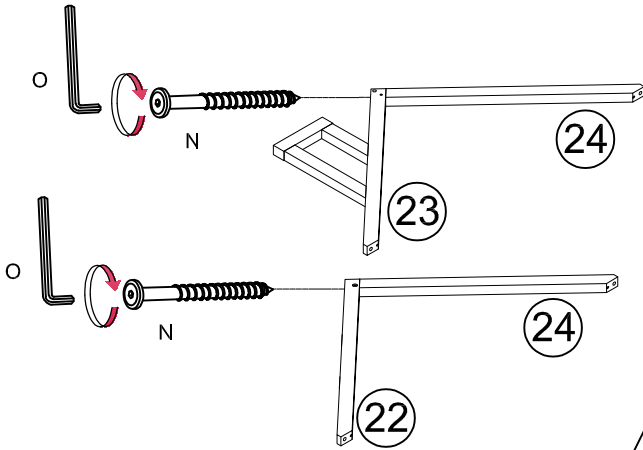
Option 2

# Step/ Étape 11

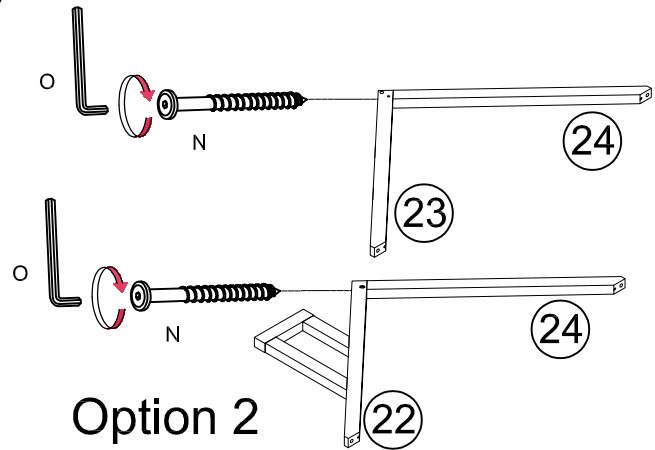
N



2pcs



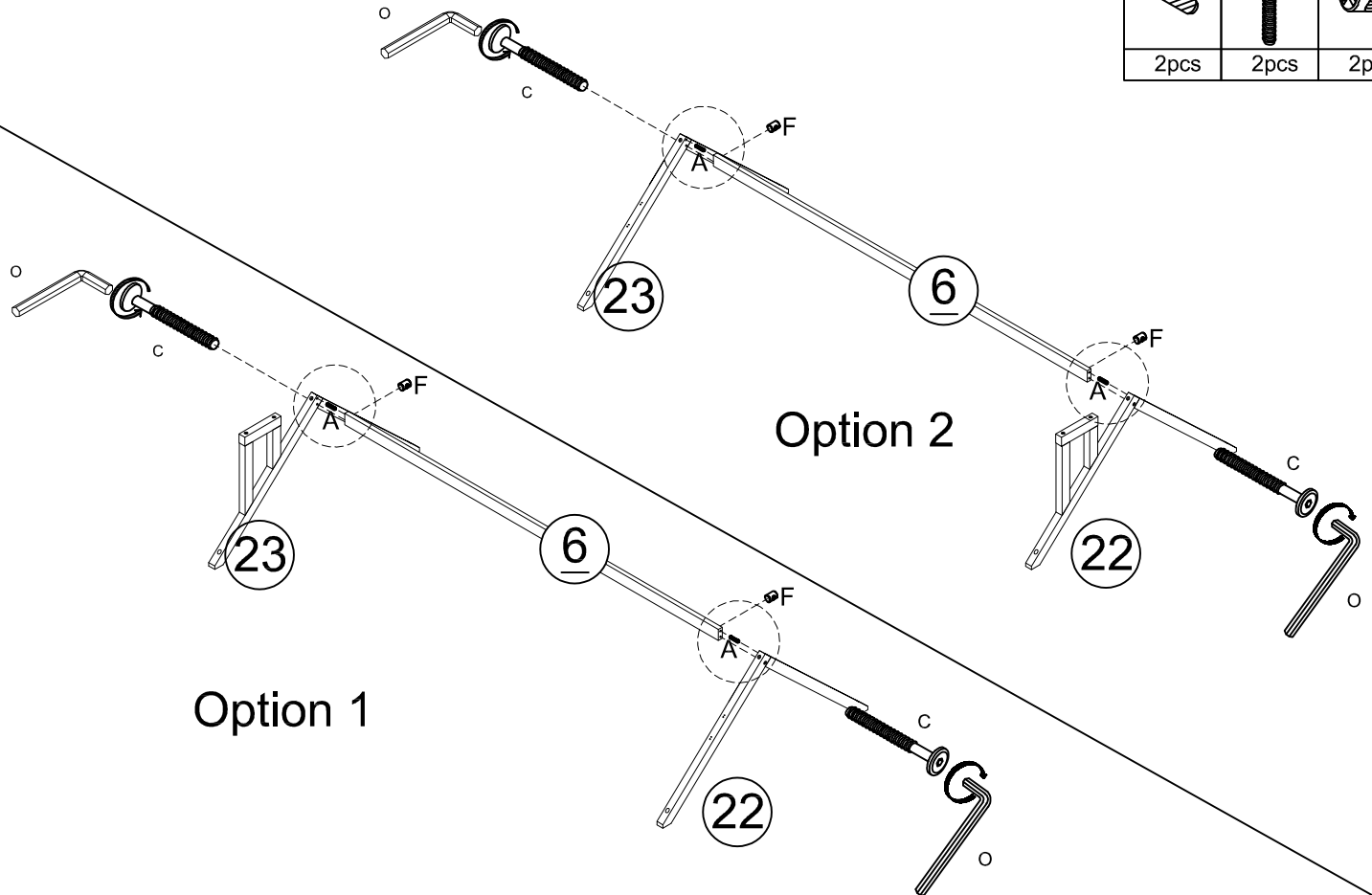
Option 1



Option 2

# Step/ Étape 12



A	C	F
2pcs	2pcs	2pcs

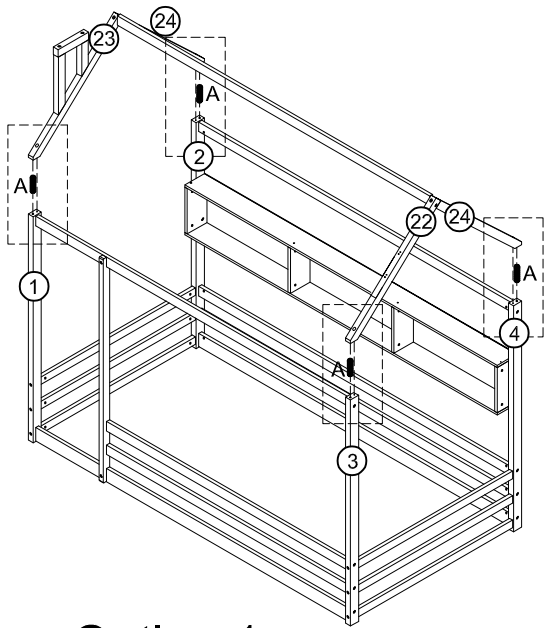


Option 1

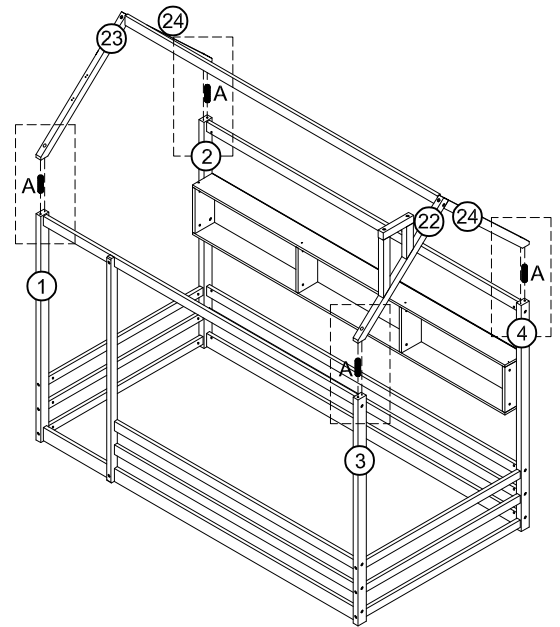
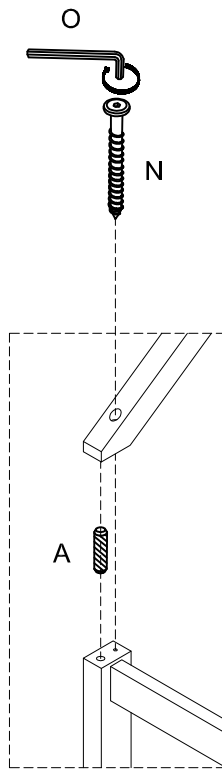
Option 2

# Step/ Étape 13

A	N
	
4pcs	4pcs




Option 1

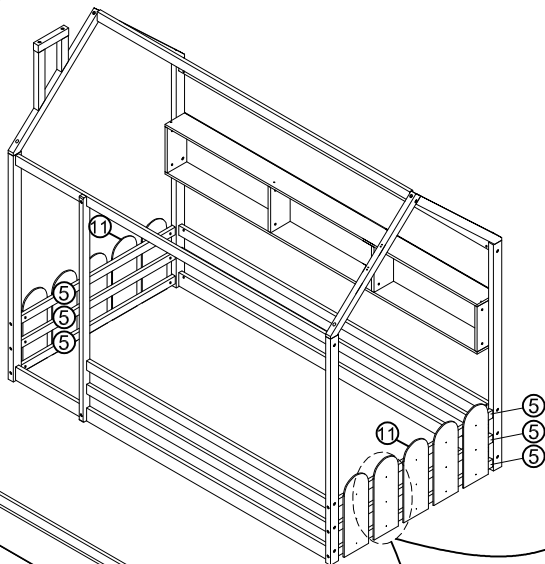


Option 2

# Step/ Étape 14

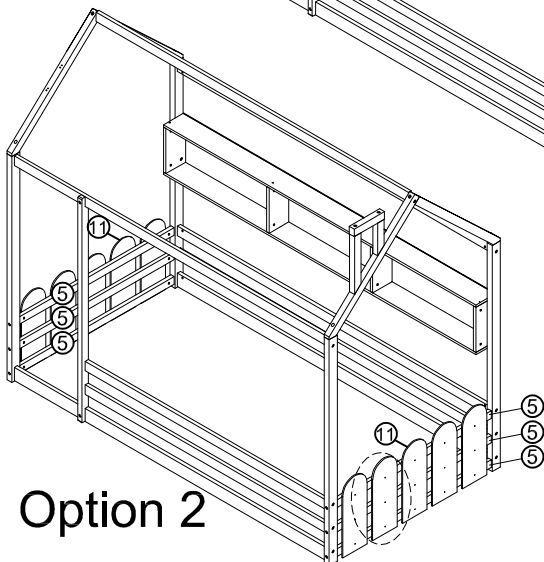
H

30pcs

Option 1



33.3mm

33.3mm



Option 2

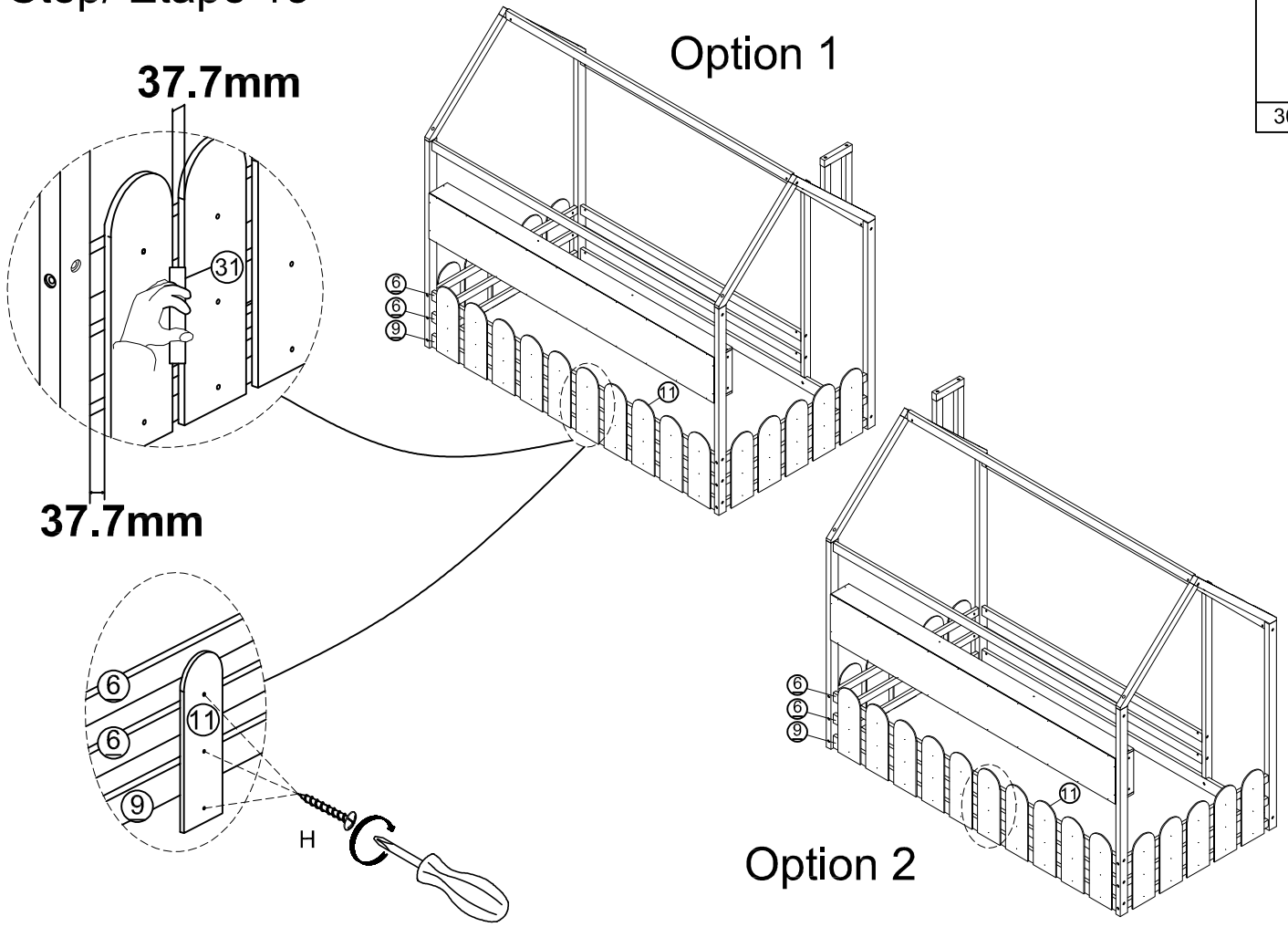


# Step/ Étape 15

H



30pcs

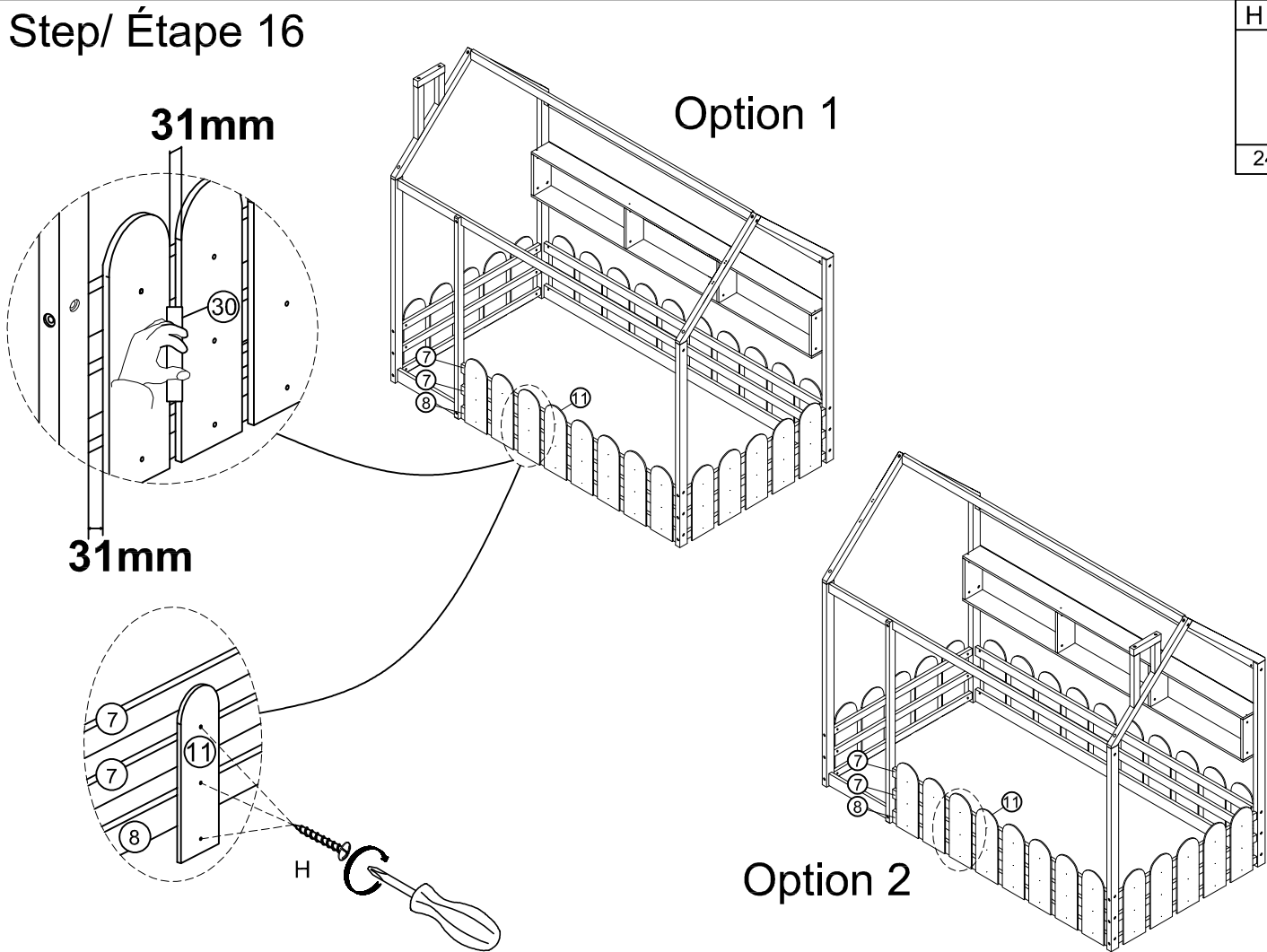


# Step/ Étape 16

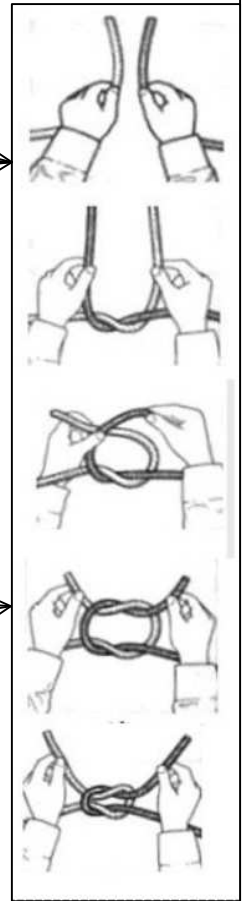
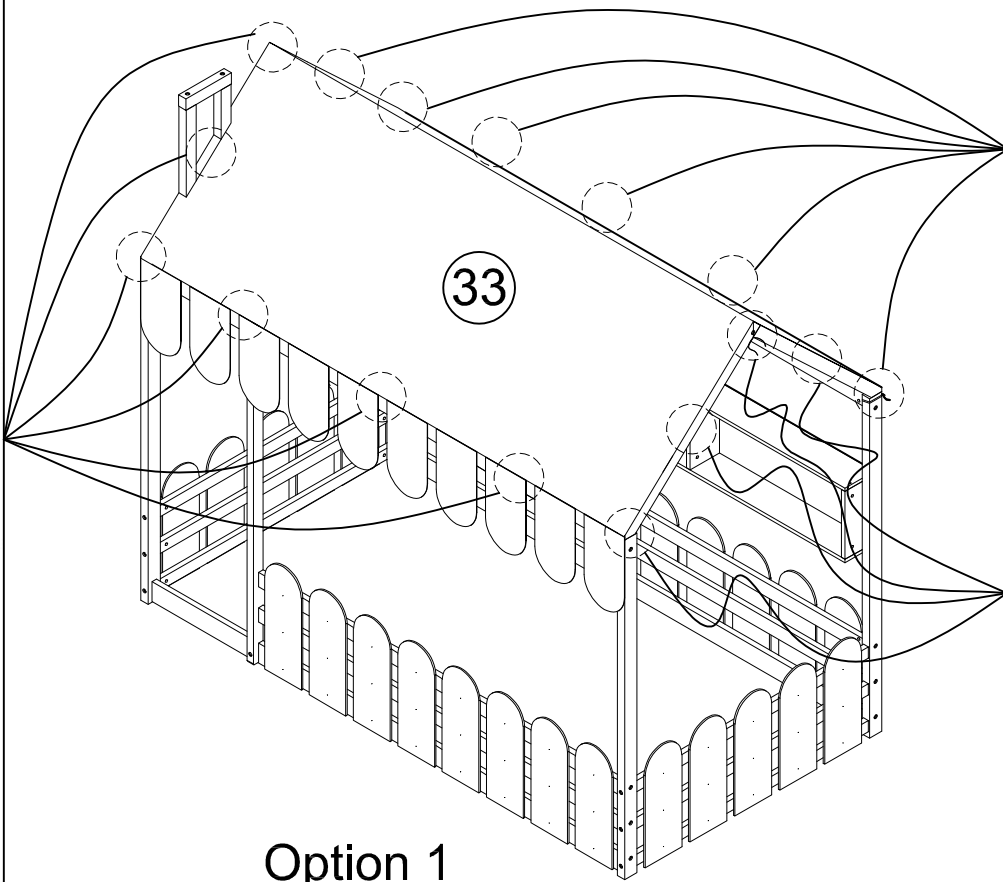
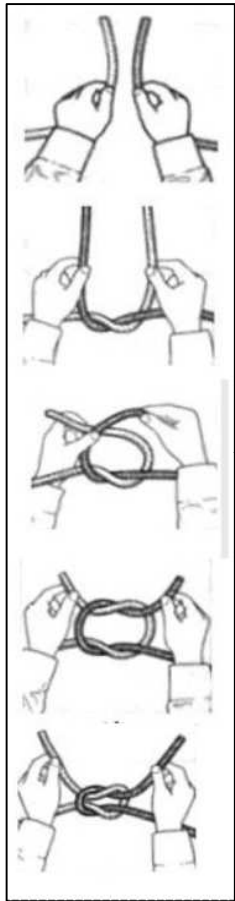
H



24pcs

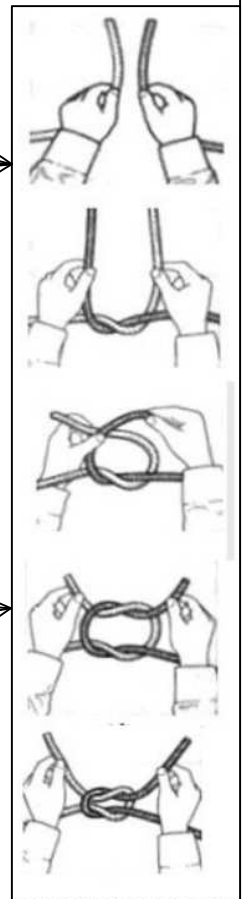
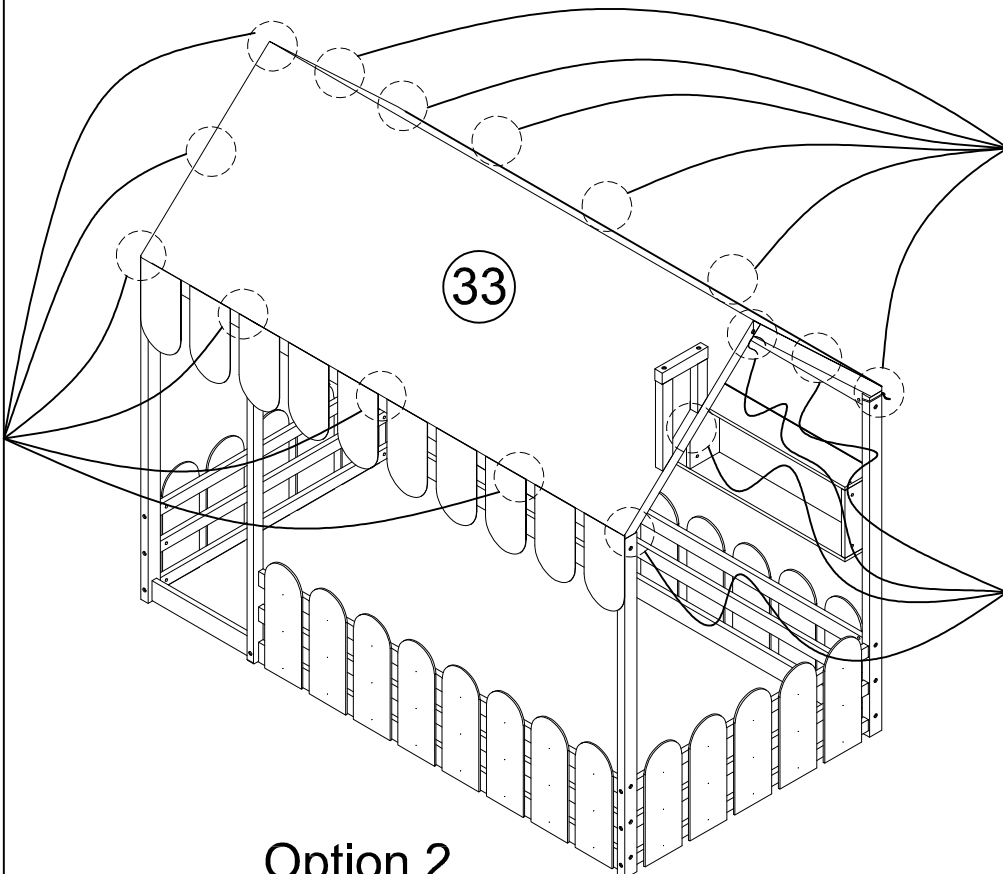
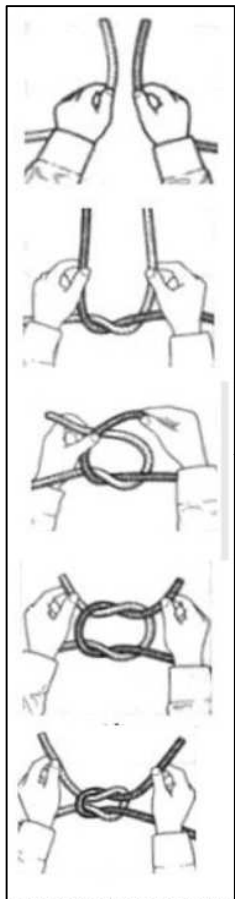


Step/ Étape 17



Option 1

Step/ Étape 17



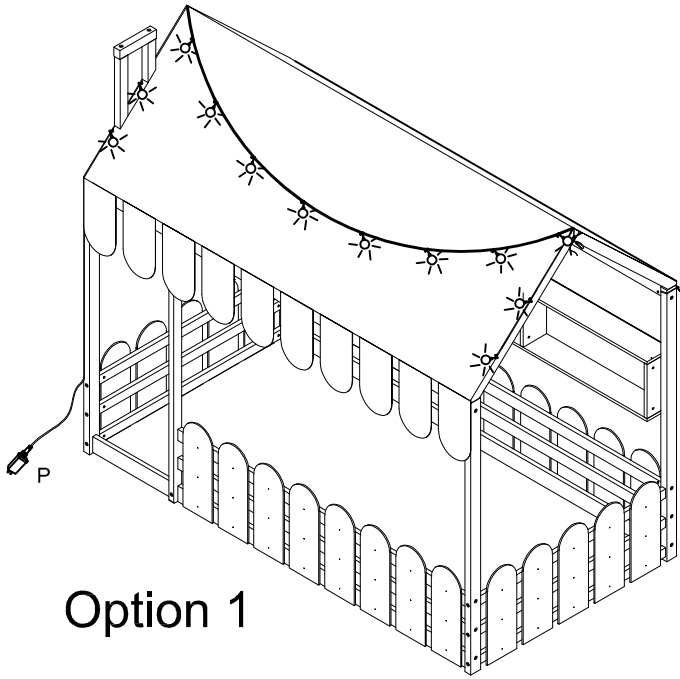
Option 2

# Step/ Étape 18

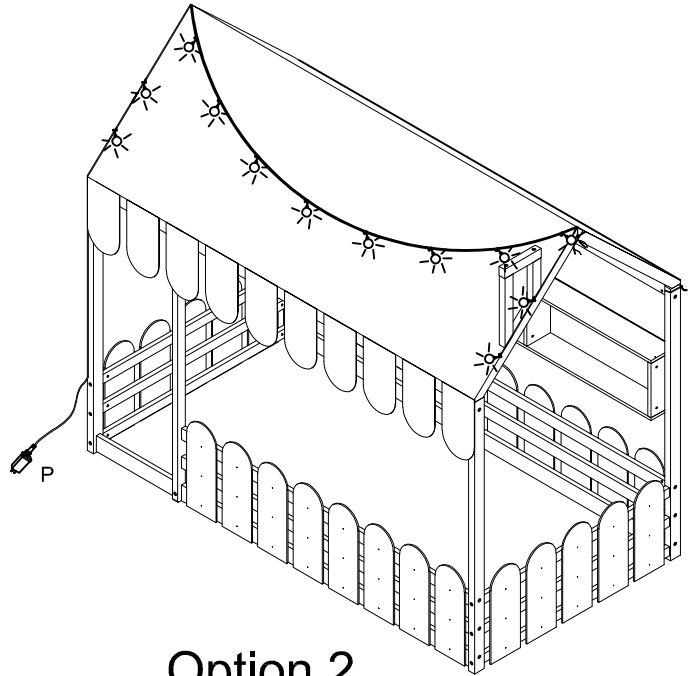
P



1pc

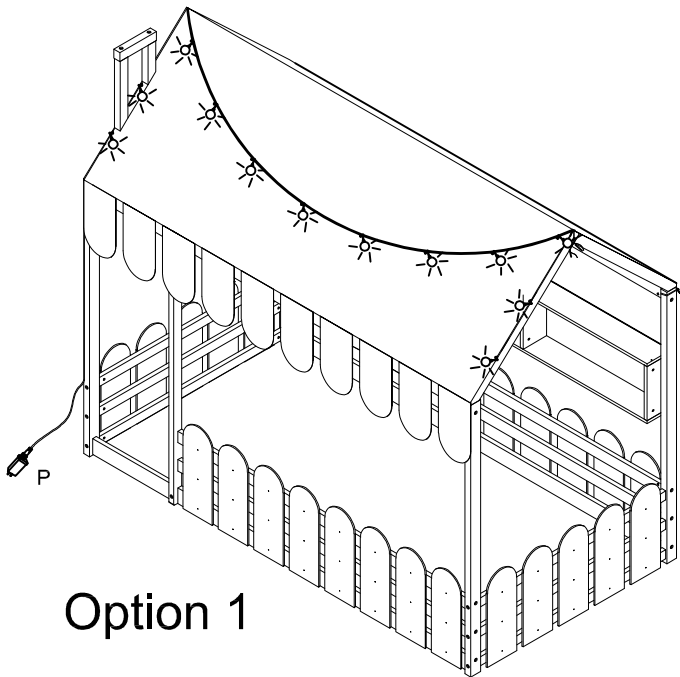


Option 1

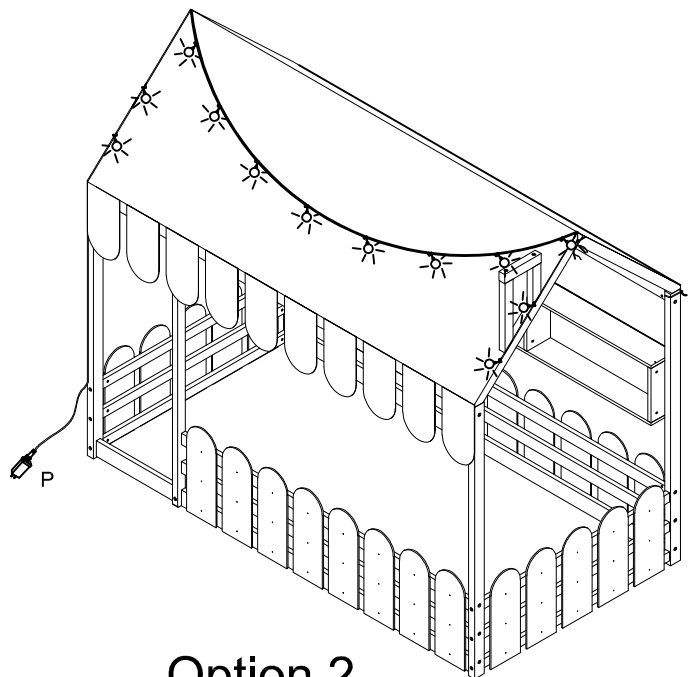


Option 2

# COMPLETED/COMPLÉTÉ



Option 1



Option 2