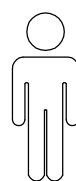
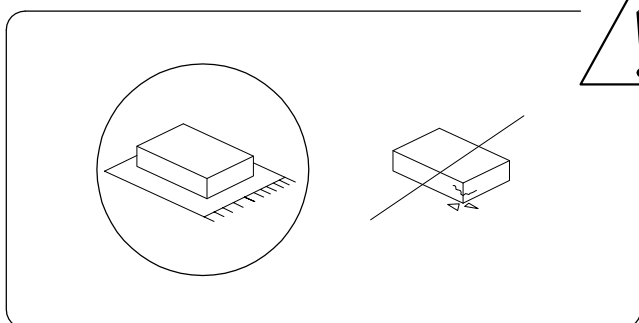
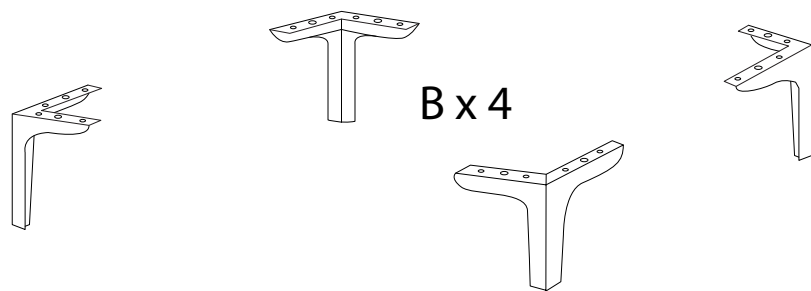
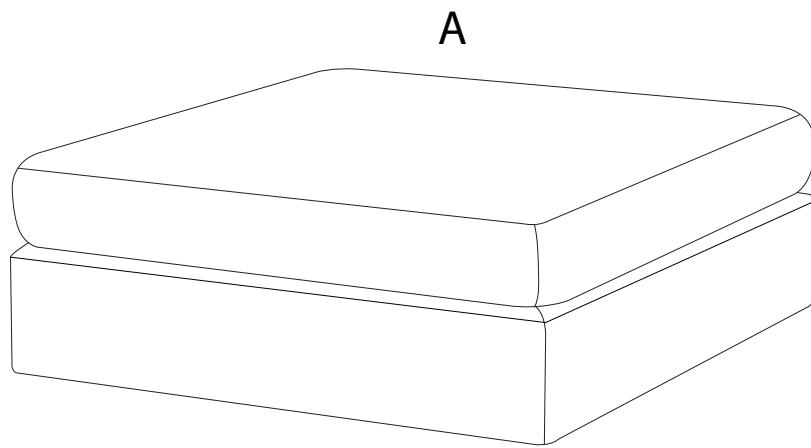


10'

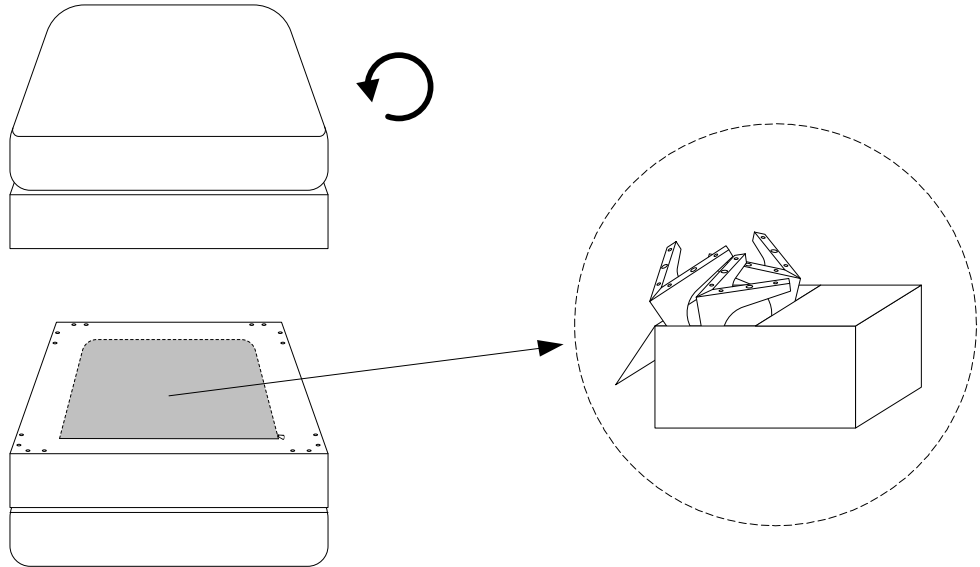


1

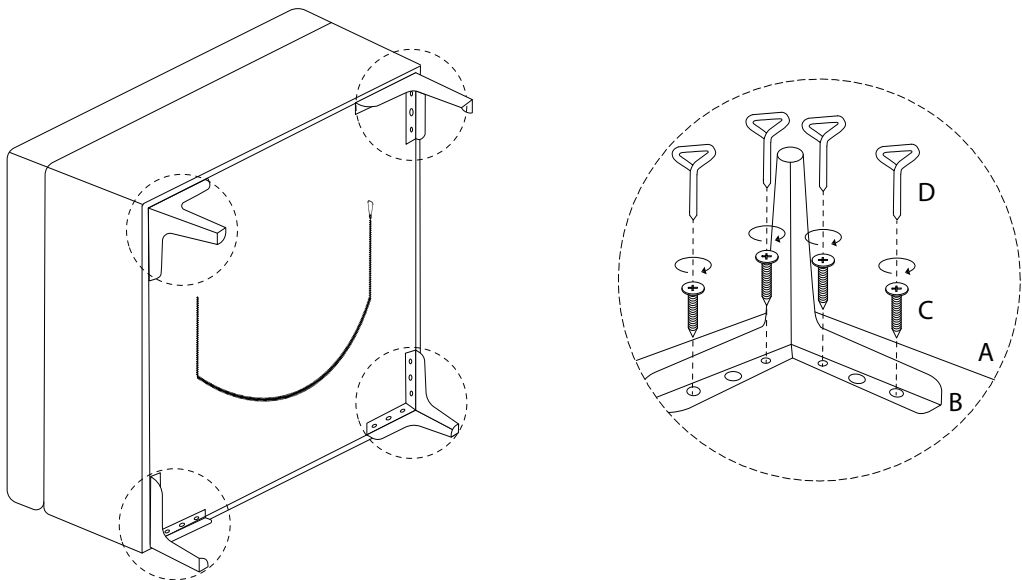
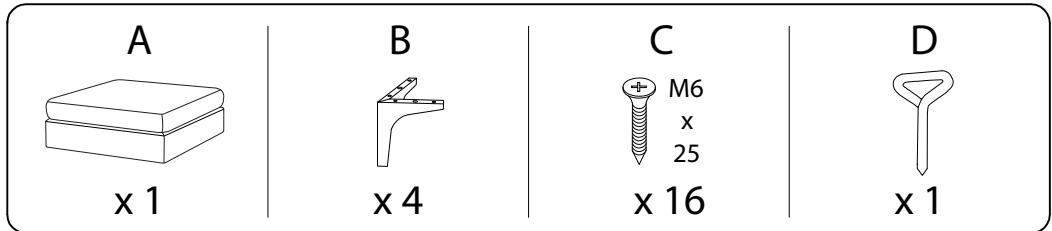


A	B	C	D
		<p>M6 x 25</p>	
x 1	x 4	x 16	x 1

!



1



!

