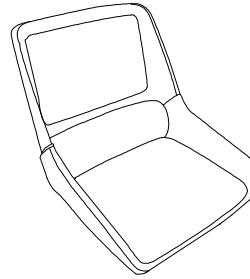
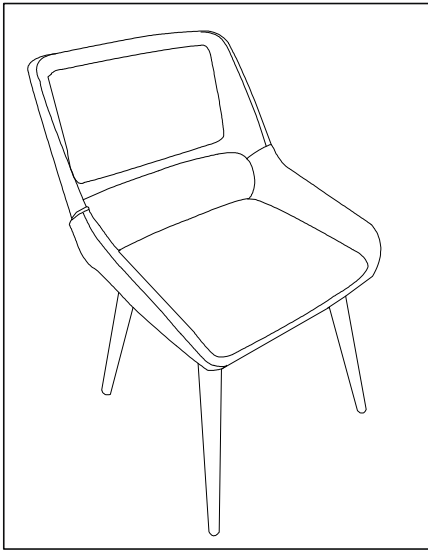
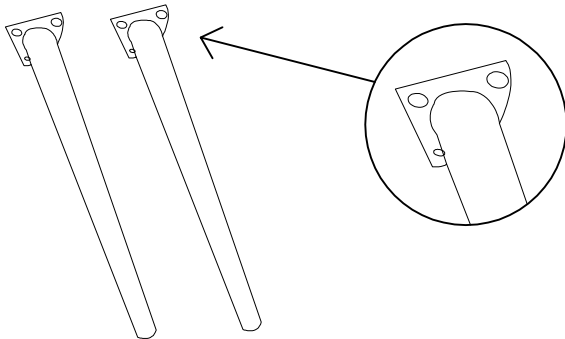


**HUDSON-SIDE CHAIR**  
**ASSEMBLY INSTRUCTIONS**  
**INSTRUCTION D'ASSEMBLAGE**

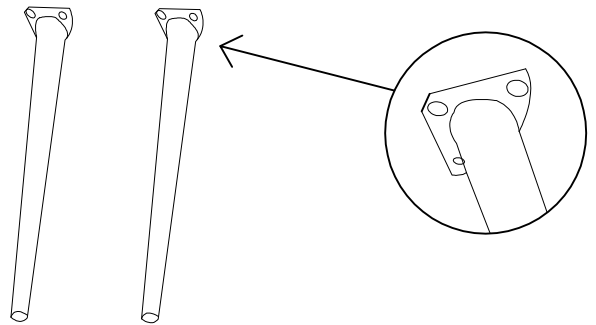


**A**

**Bx2**



**Cx2**



**TURN TOP UPSIDE DOWN ON A SOFT WORKING SURFACE.**

**RETOURNEZ LE MEUBLE DANS L' AUTRE SENS SUR UNE SURFACE DE TRAVAIL NON RIGIDE.**

**a** M6\*20MM



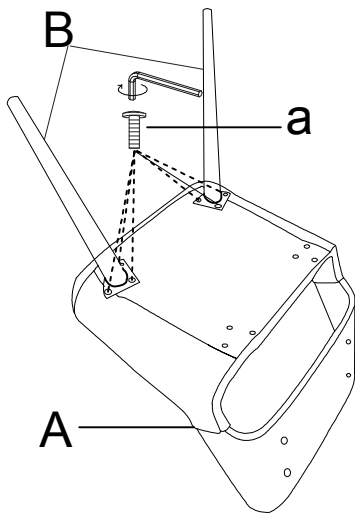
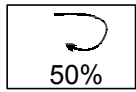
12+1 pcs/unites

**gg**

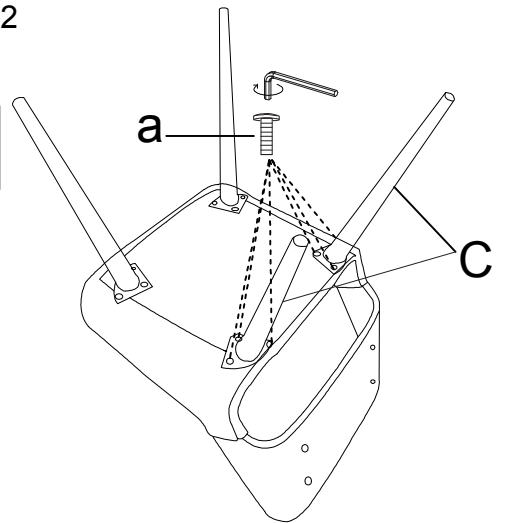
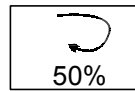


1 pcs/unites

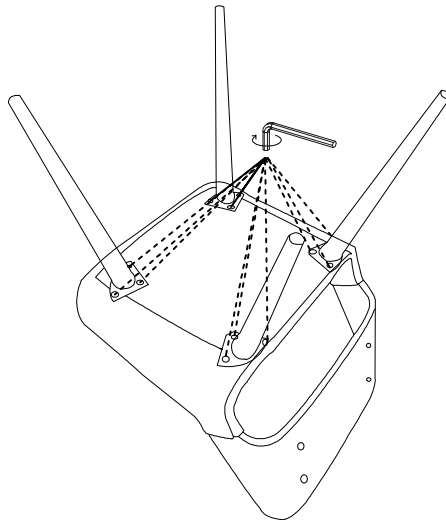
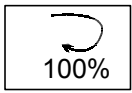
STEP 1 / ÉTAPE 1



STEP 2 / ÉTAPE 2



STEP 3 / ÉTAPE 3



STEP 4 / ÉTAPE 4

