
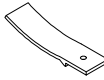


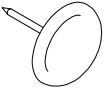
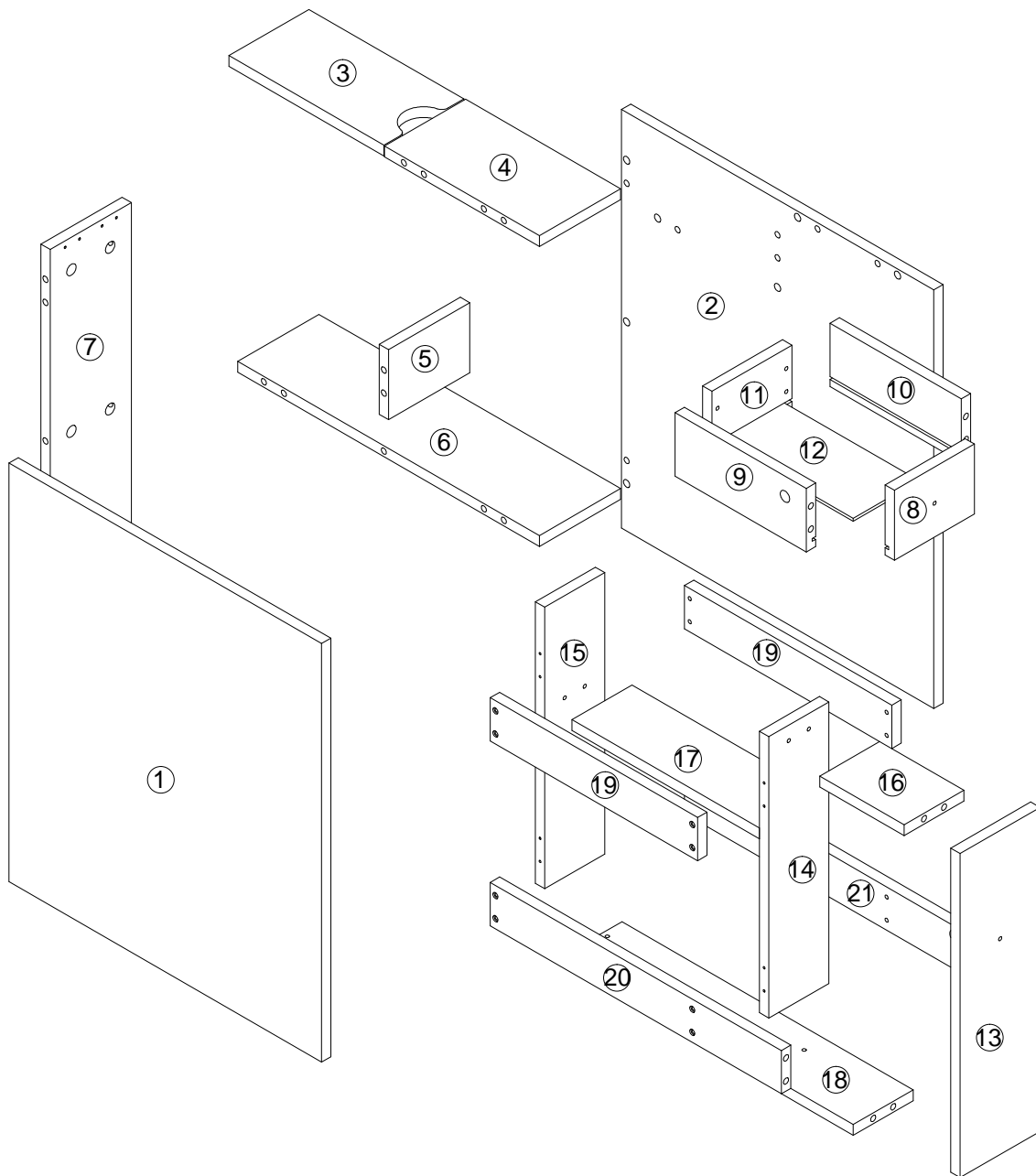
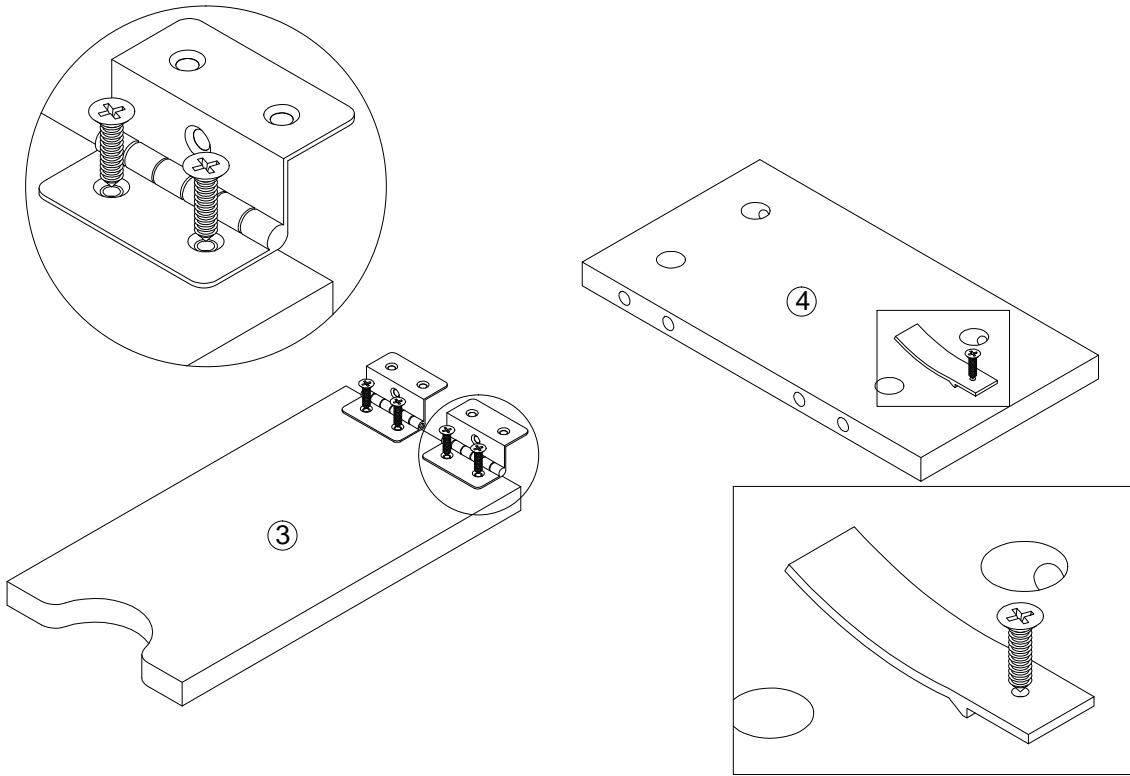
 Ø3*14
A*26	B*20	C*2	D*4	E*17
		 Ø4*35		
F*2	G*1	H*28	I*12	J*4

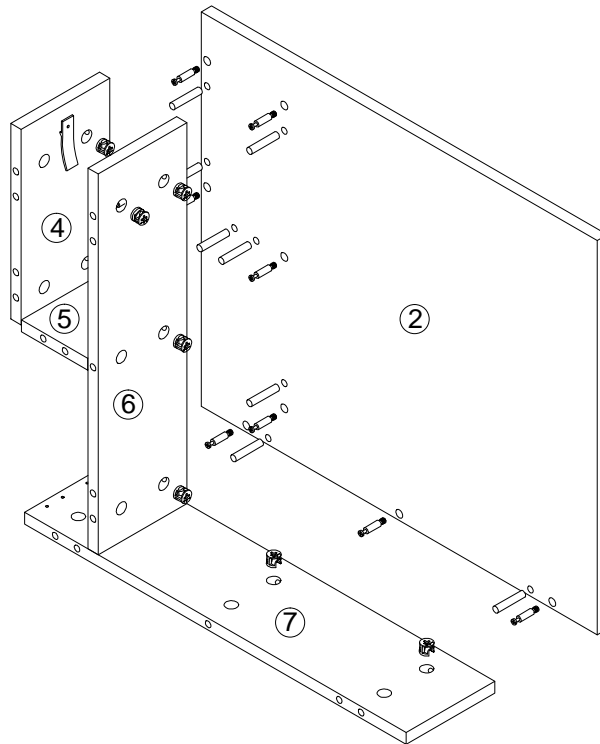


1



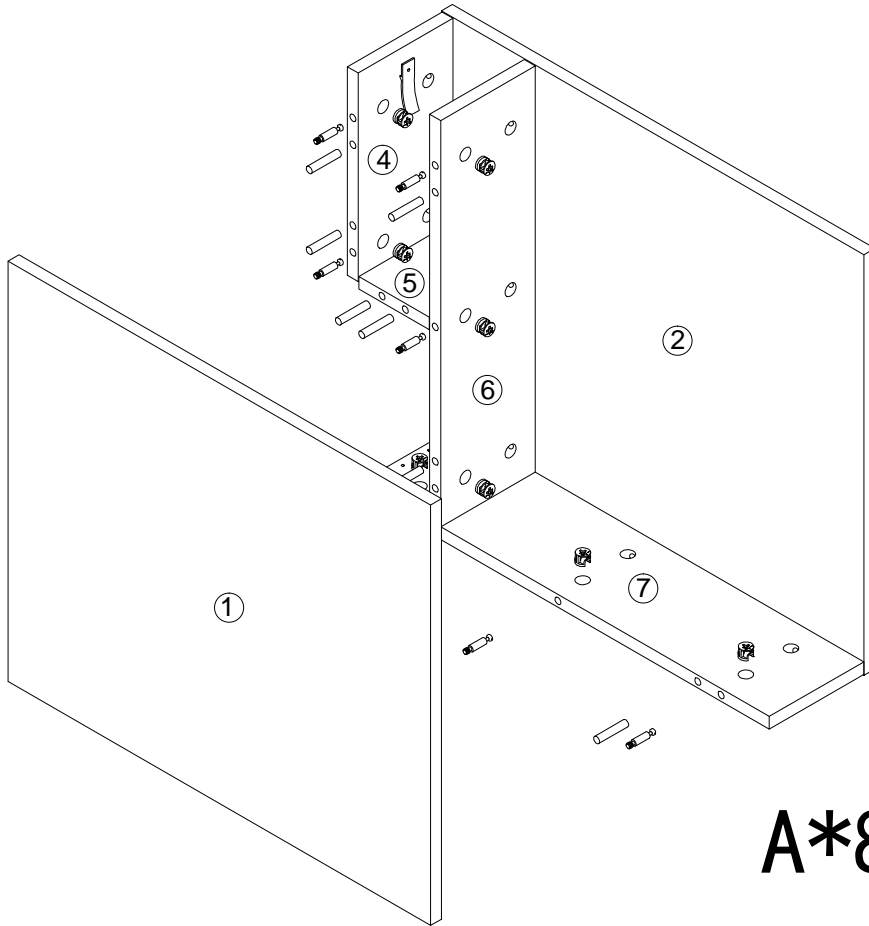
$C*2+E*5+G*1$

2



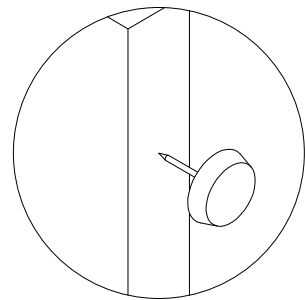
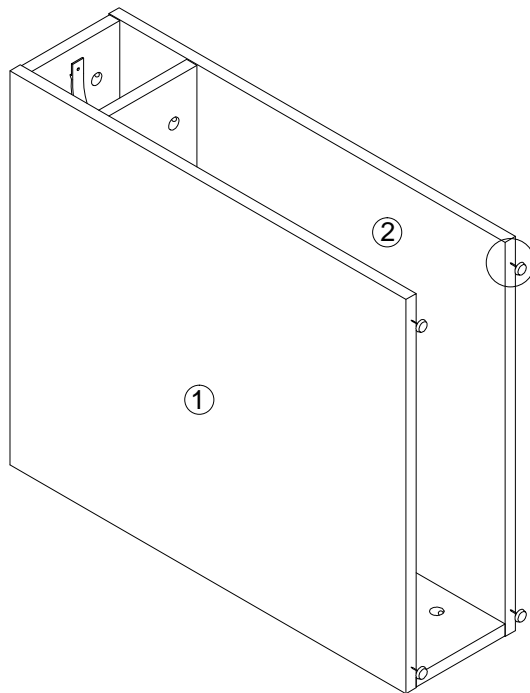
$A*8+B*8$

3



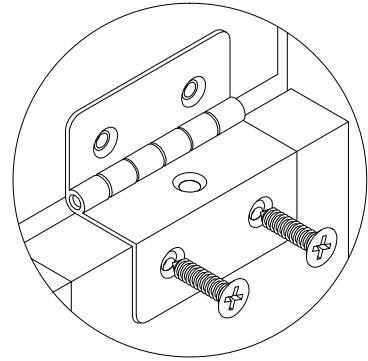
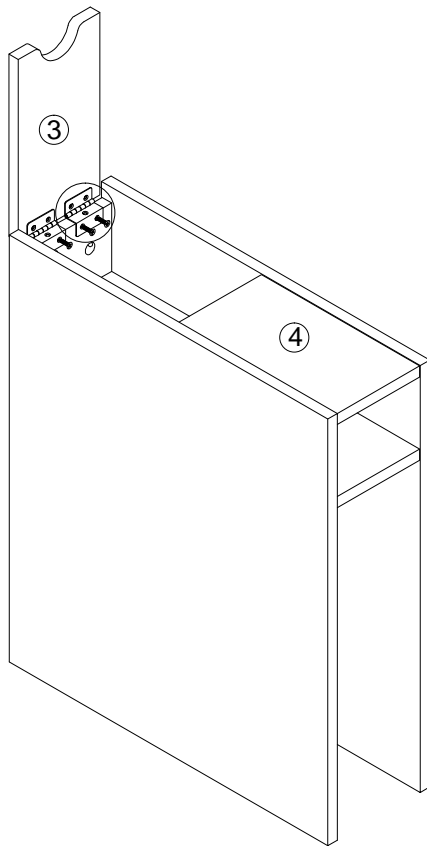
$A*8+B*8$

4



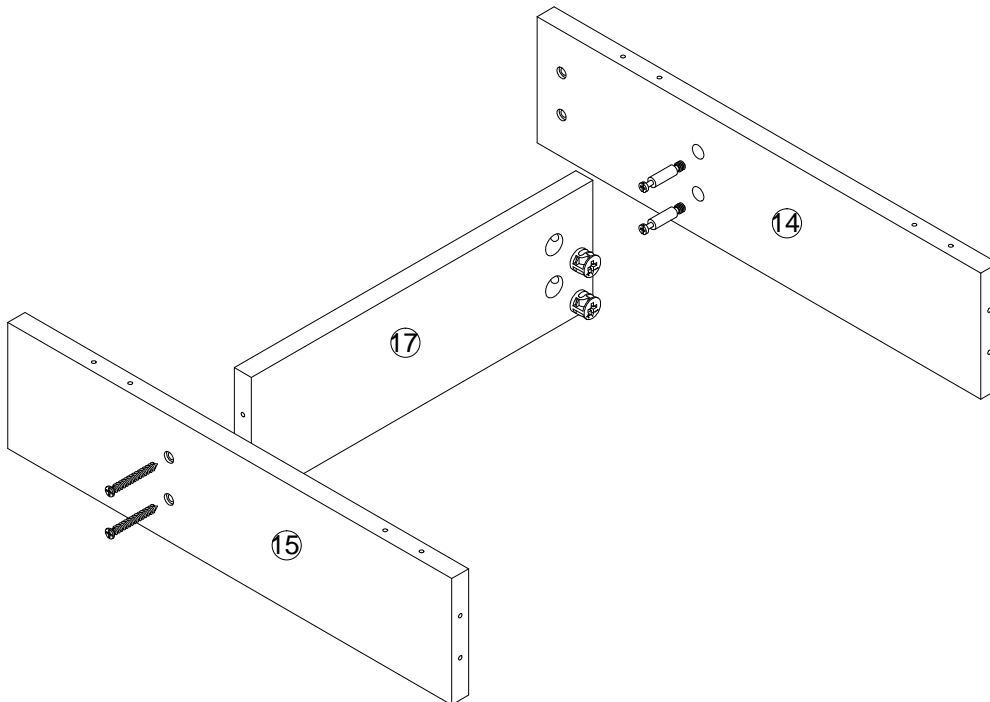
$J*4$

5



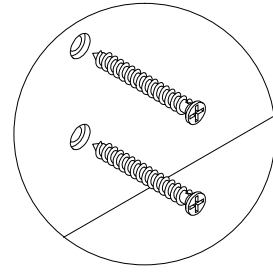
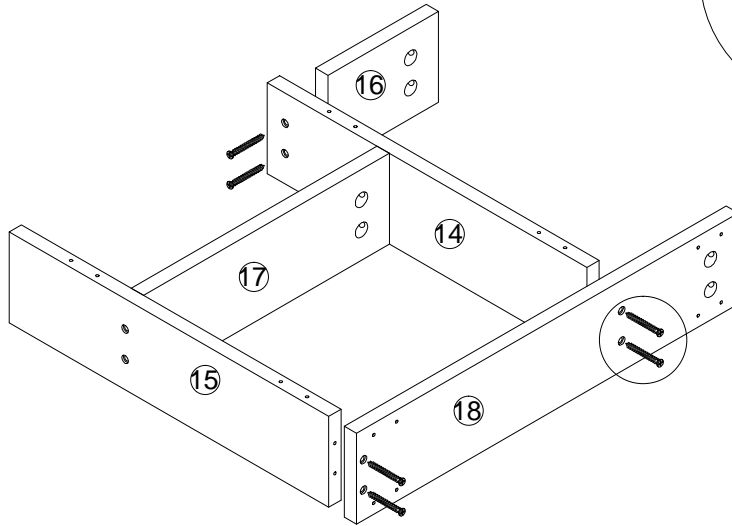
E*4

6



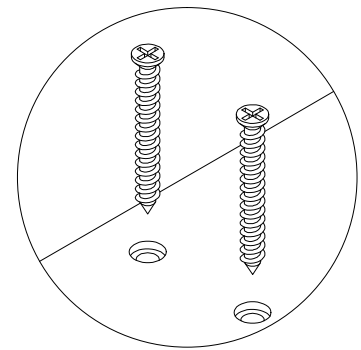
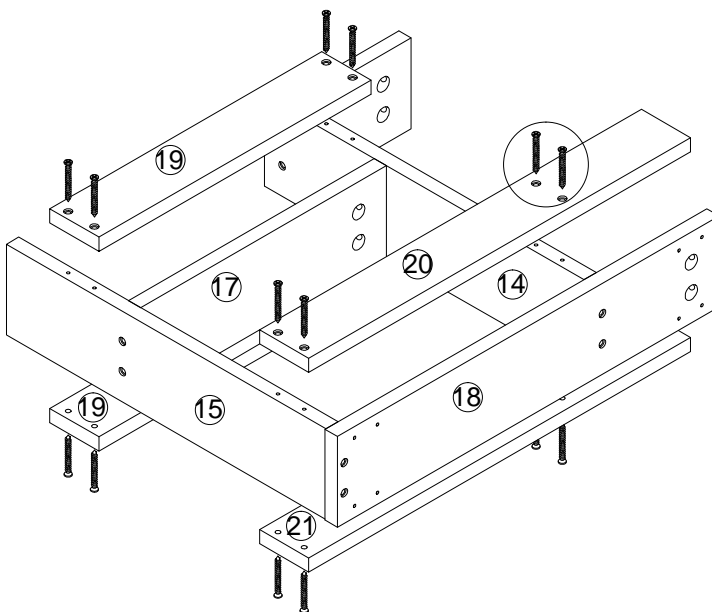
A*2+H*2

7



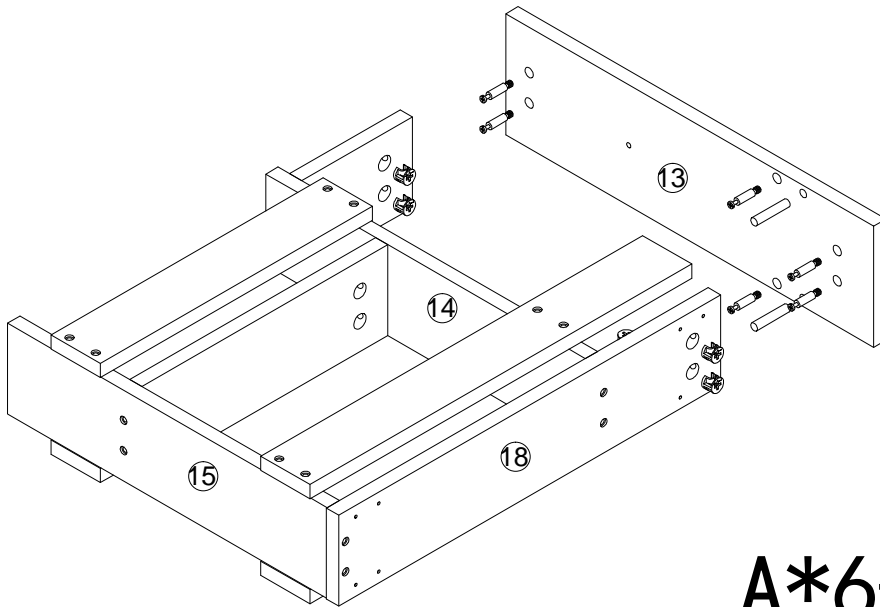
H*6

8



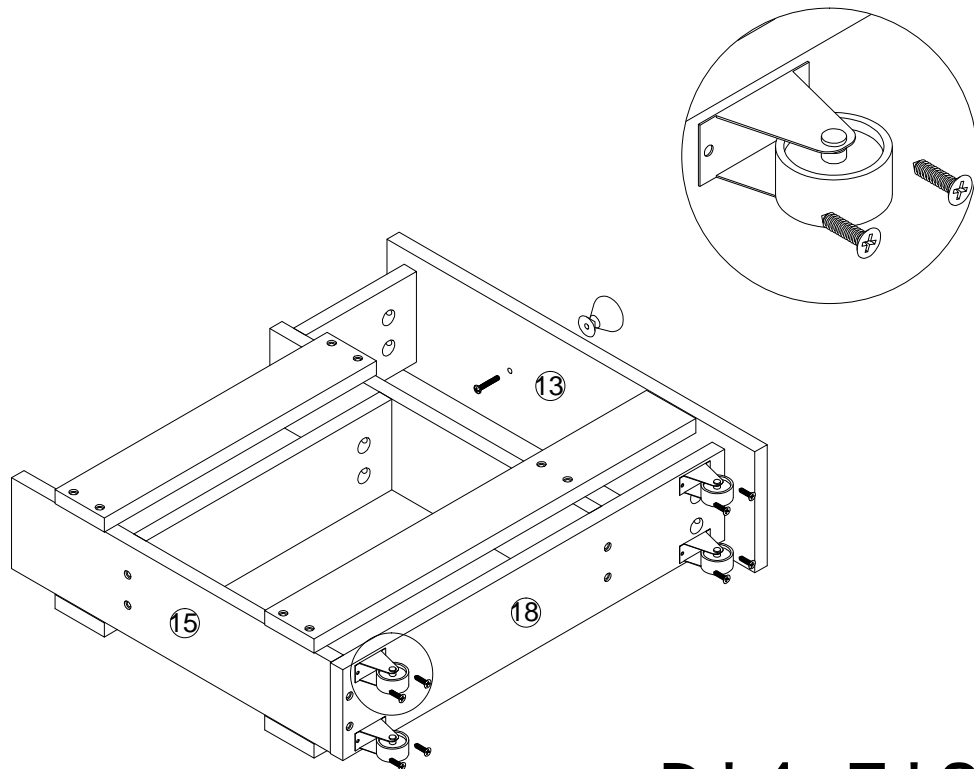
H*16

9



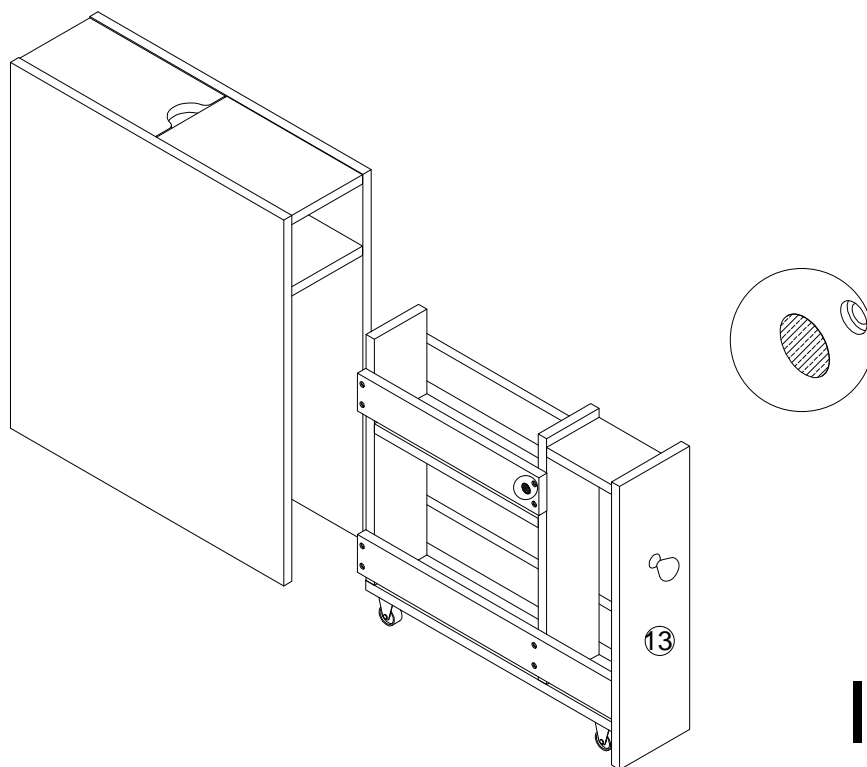
$A*6+B*2$

10



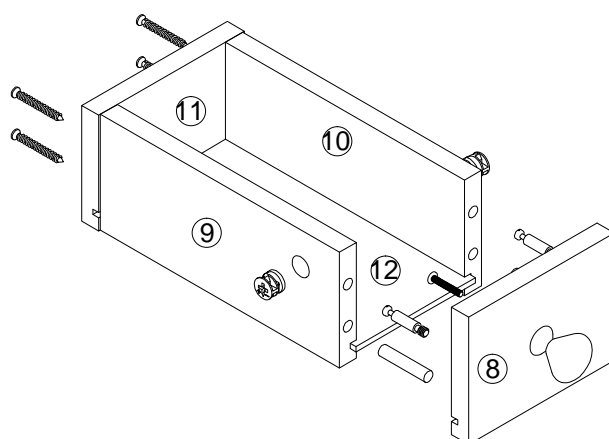
$D*4+E*8$

11



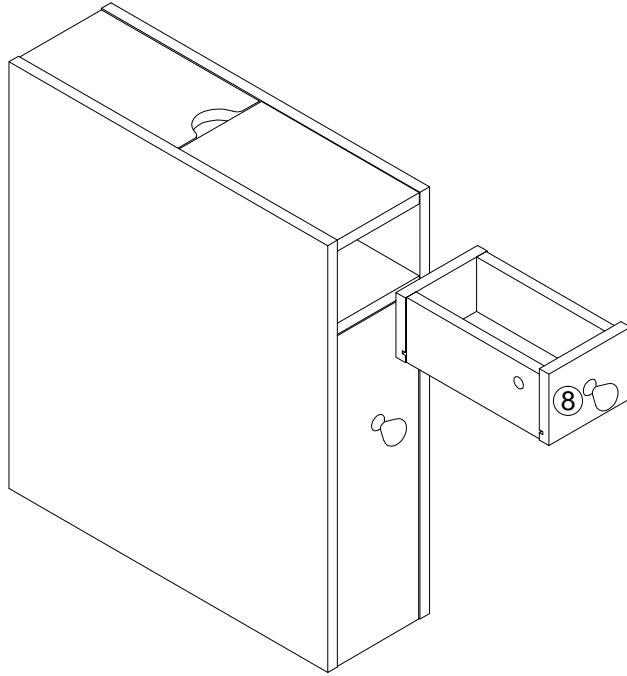
1*12

12



$A*2+B*2+H*4$

13



14

