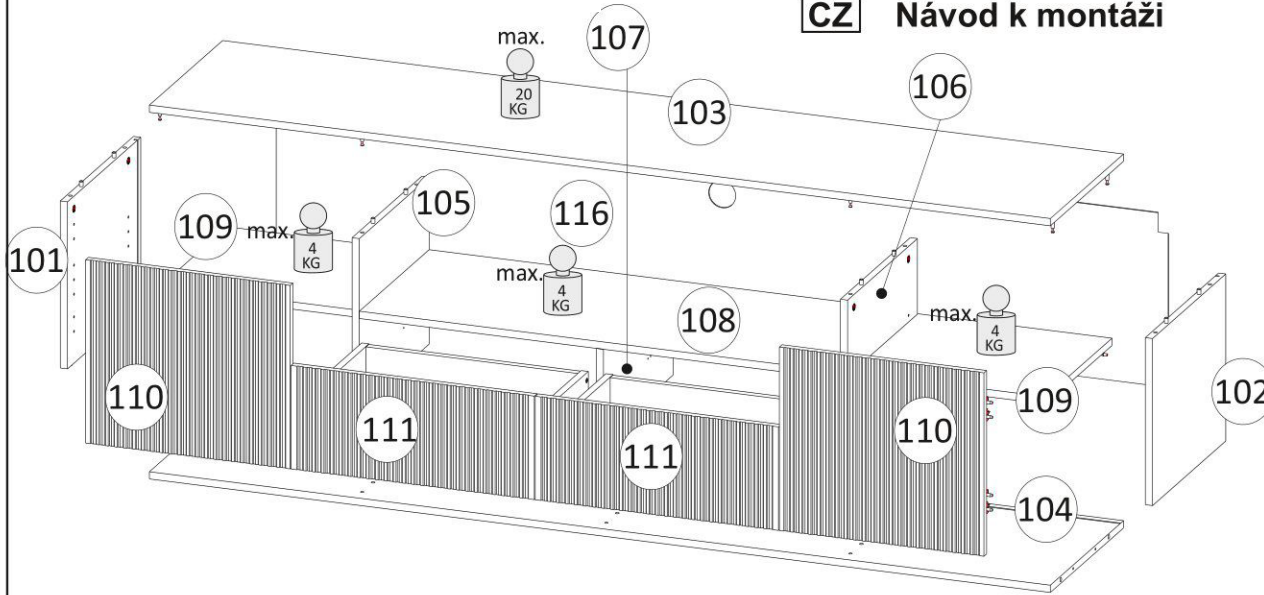
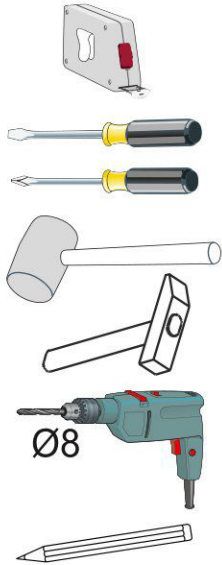
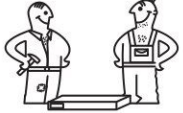


L/14

PL Instrukcja montażowa
D Montageanleitung
GB Assembly instructions
SK Návod na montáž
CZ Návod k montáži

Do montażu potrzebne są:
 Für die Montage dieser Type benötigen Sie:

Na montáž budete potrebovať
 Potřebné k montáži



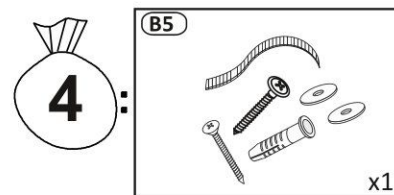
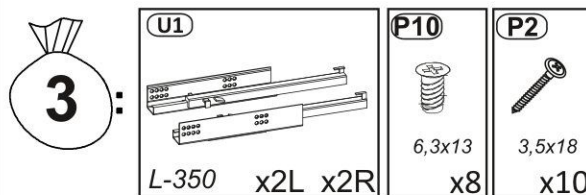
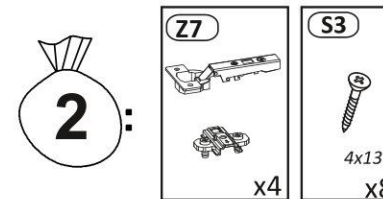
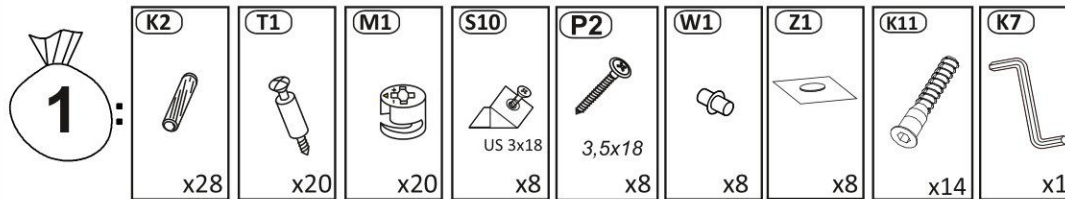
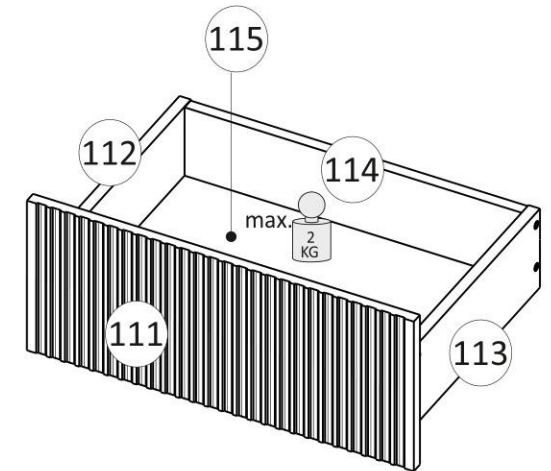
D Sehr geehrter Kunde, sollte ein Teil fehlen oder beschädigt sein, kreuzen Sie bitte dieses deutlich auf der Montageanleitung an und schicken Sie zu uns ab.

GB Dear customer, Should there be any place missing or damaged, kindly mark this place clearly on the attached assembly instructions and return it to us.

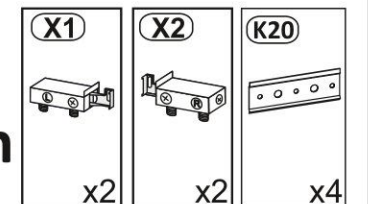
PL Szanowny Kliencie, gdyby brakowało jakiejś części lub byłaby uszkodzona proszę to oznaczyć krzyżykiem na instrukcji montażowej przesać instrukcję razem z reklamacją.

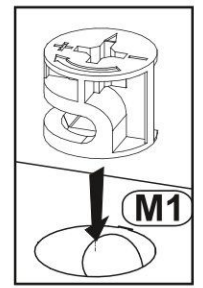
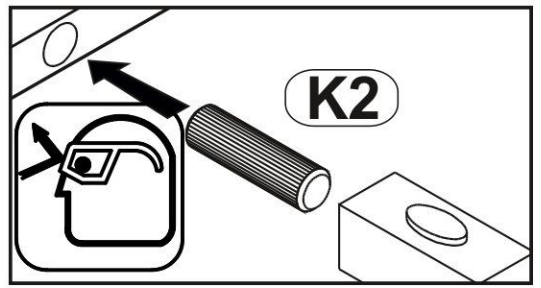
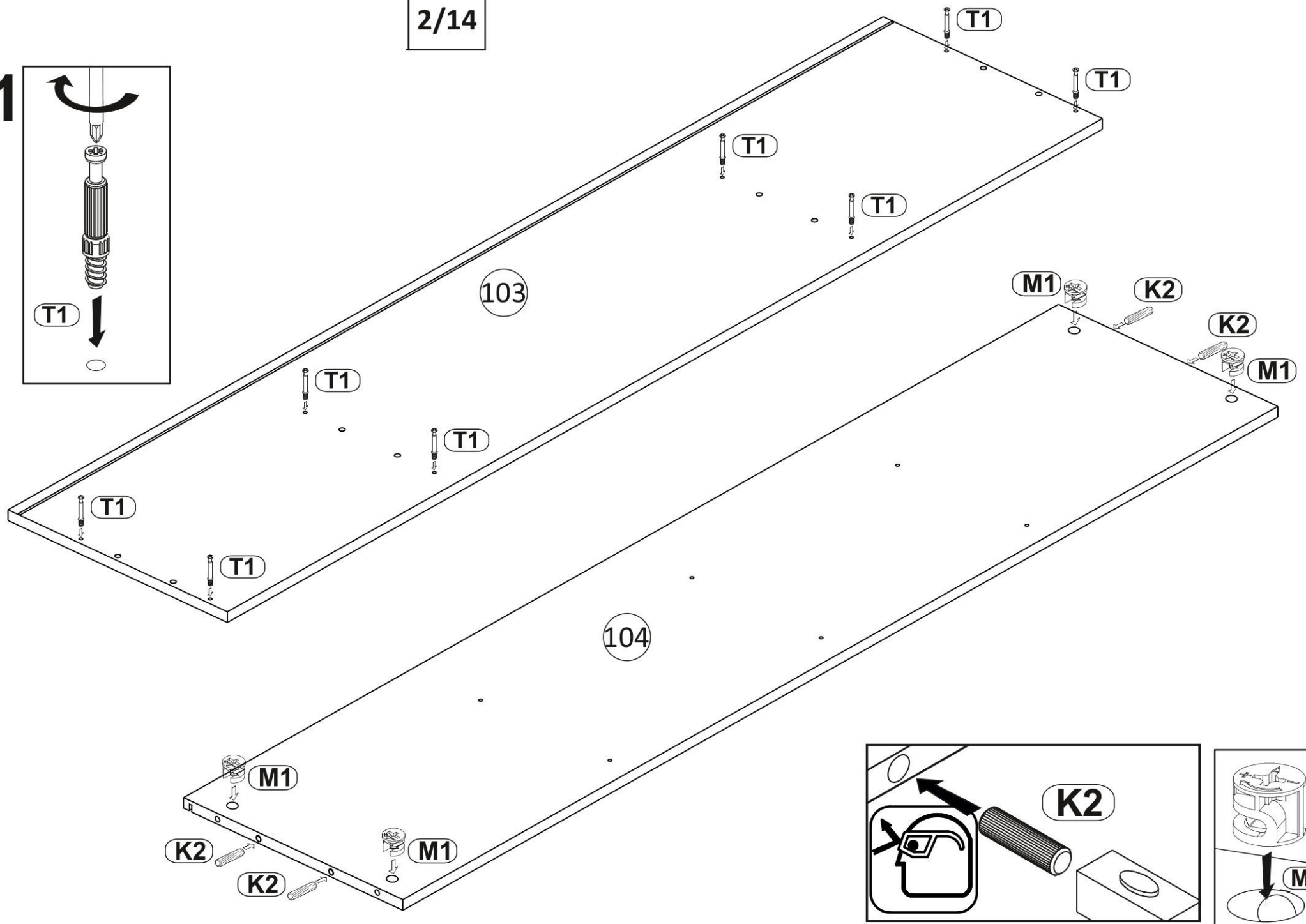
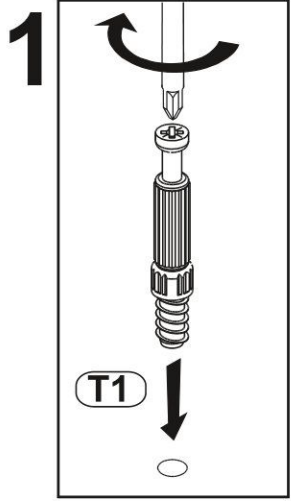
SK Vážení zákazník, keby chýbala nejaká časť, alebo by bola poškodená, označte ju prosím krížikom na montážnom návode a zašlite návod spolu s reklamáciou

CZ Vážení zákazníku, kdyby chyběla nějaká část nebo byla poškozená, označte ji prosím křížkem na montážním návodu a zašlete návod spolu s reklamací.



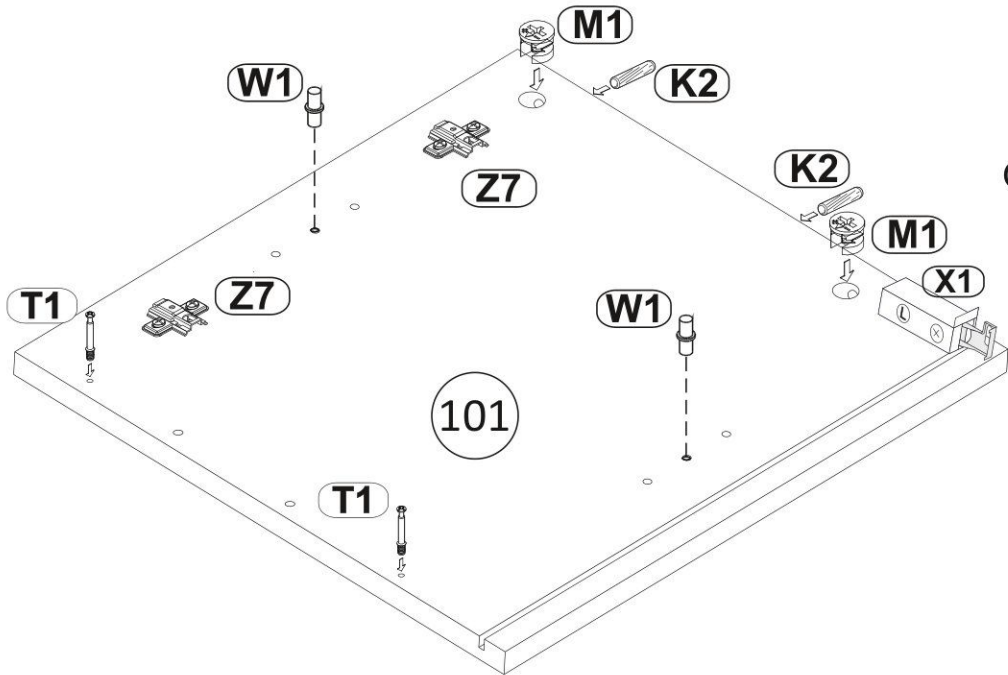
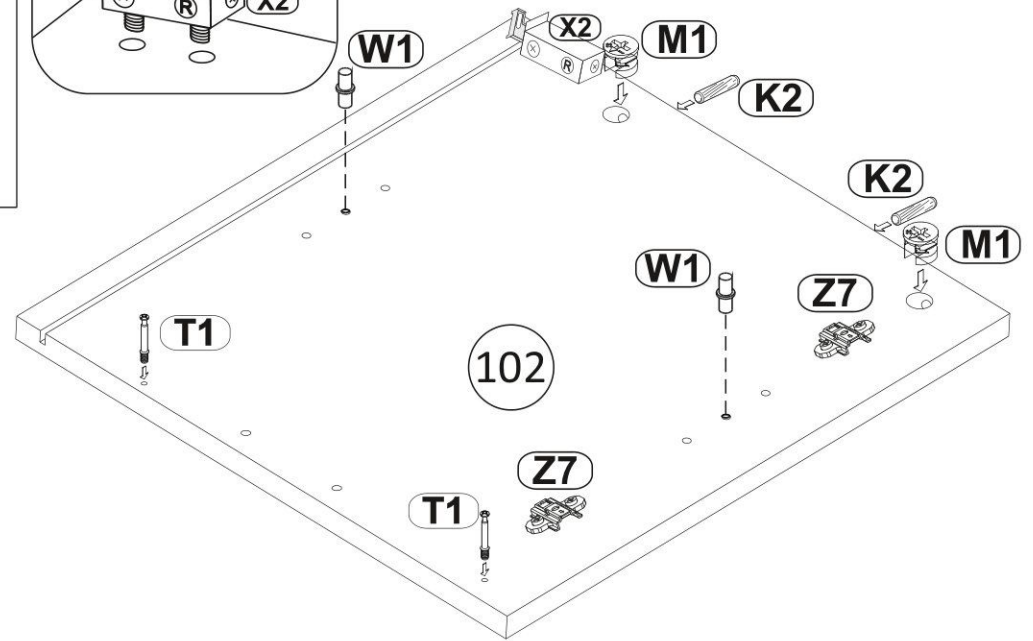
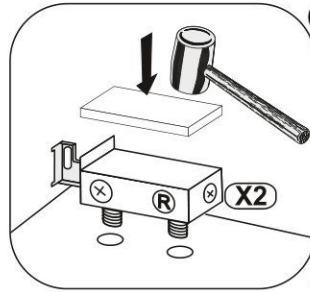
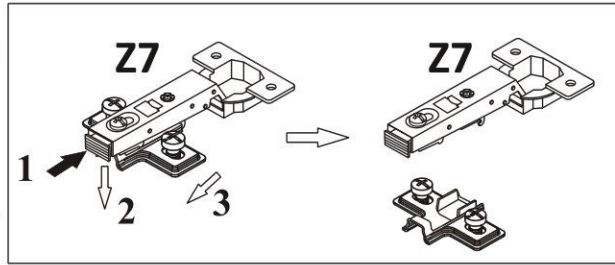
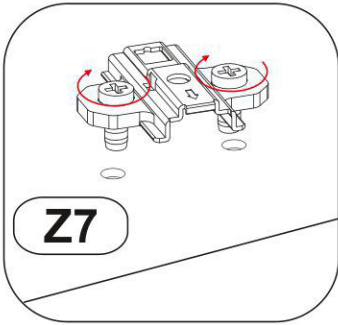
**Opcja
Option**



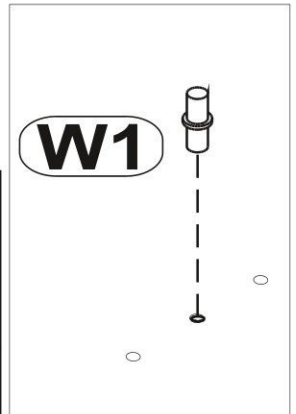
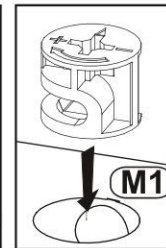
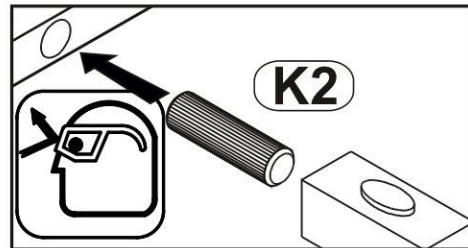
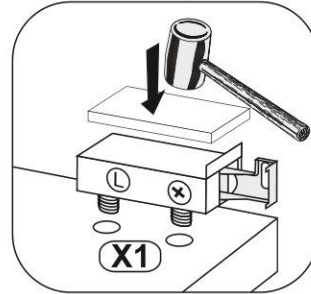


2

3/14

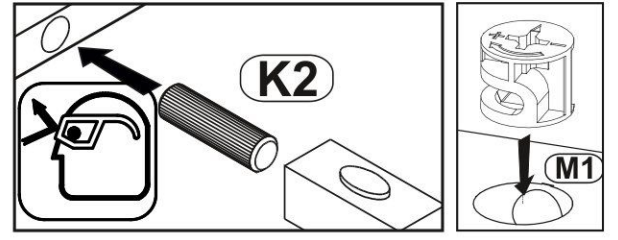
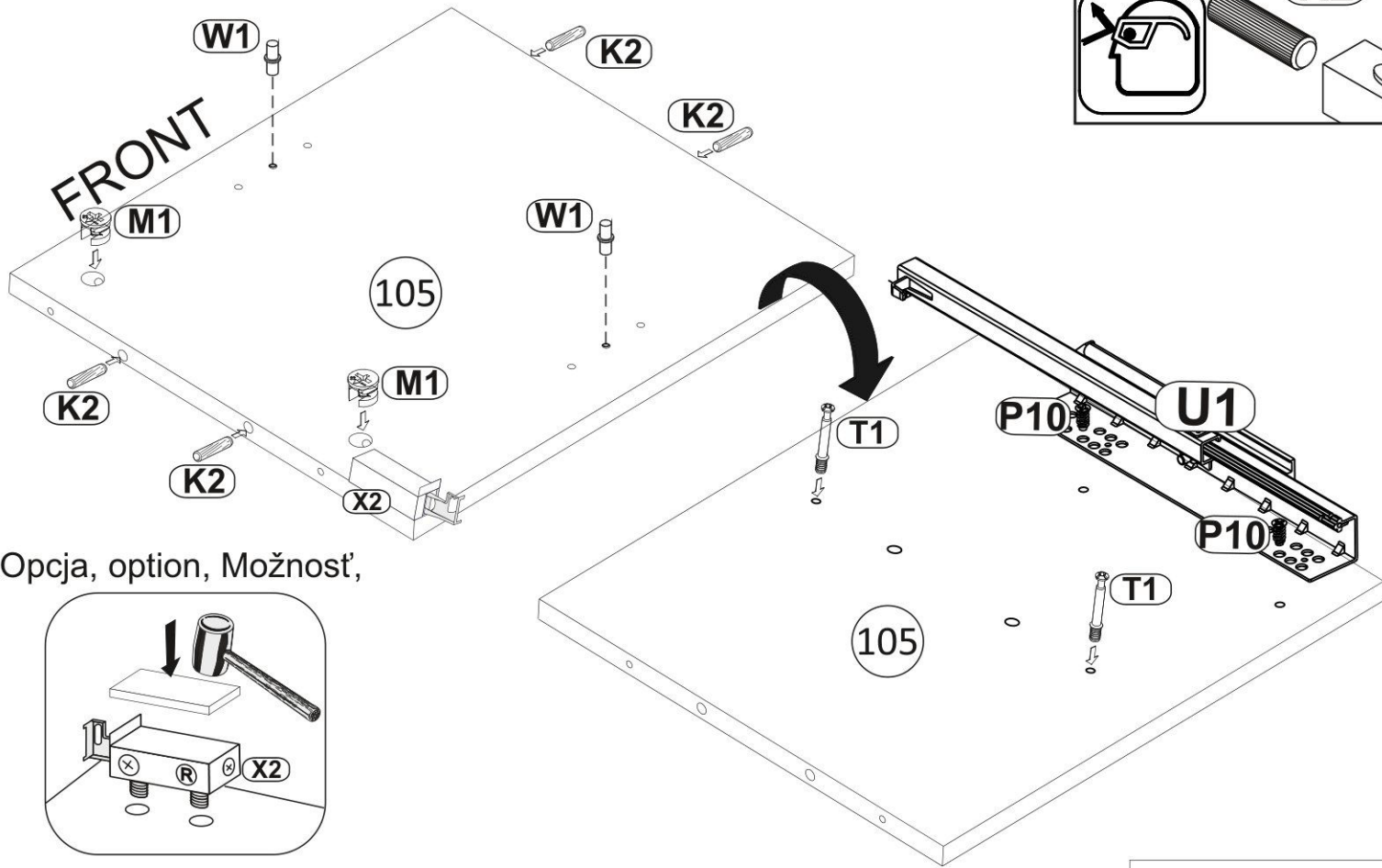


Opcja, option, Možnosť,

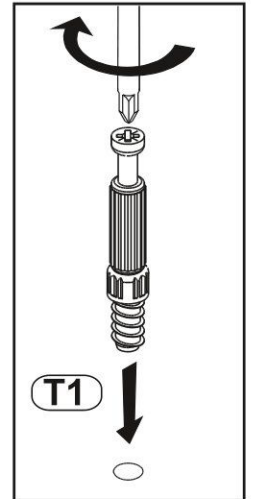
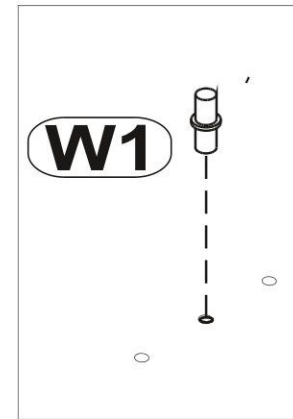
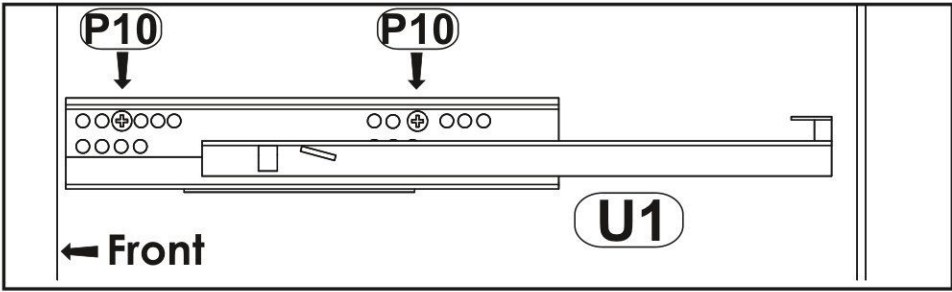
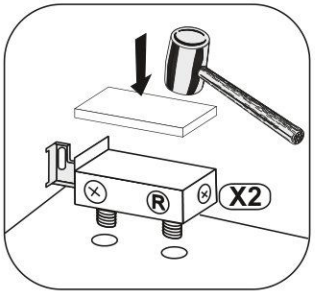


3

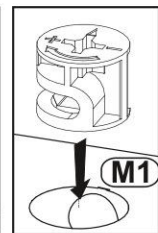
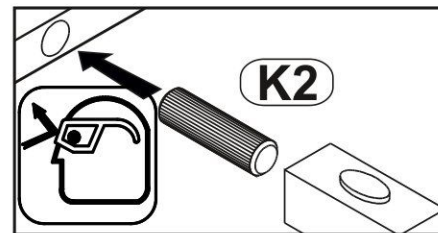
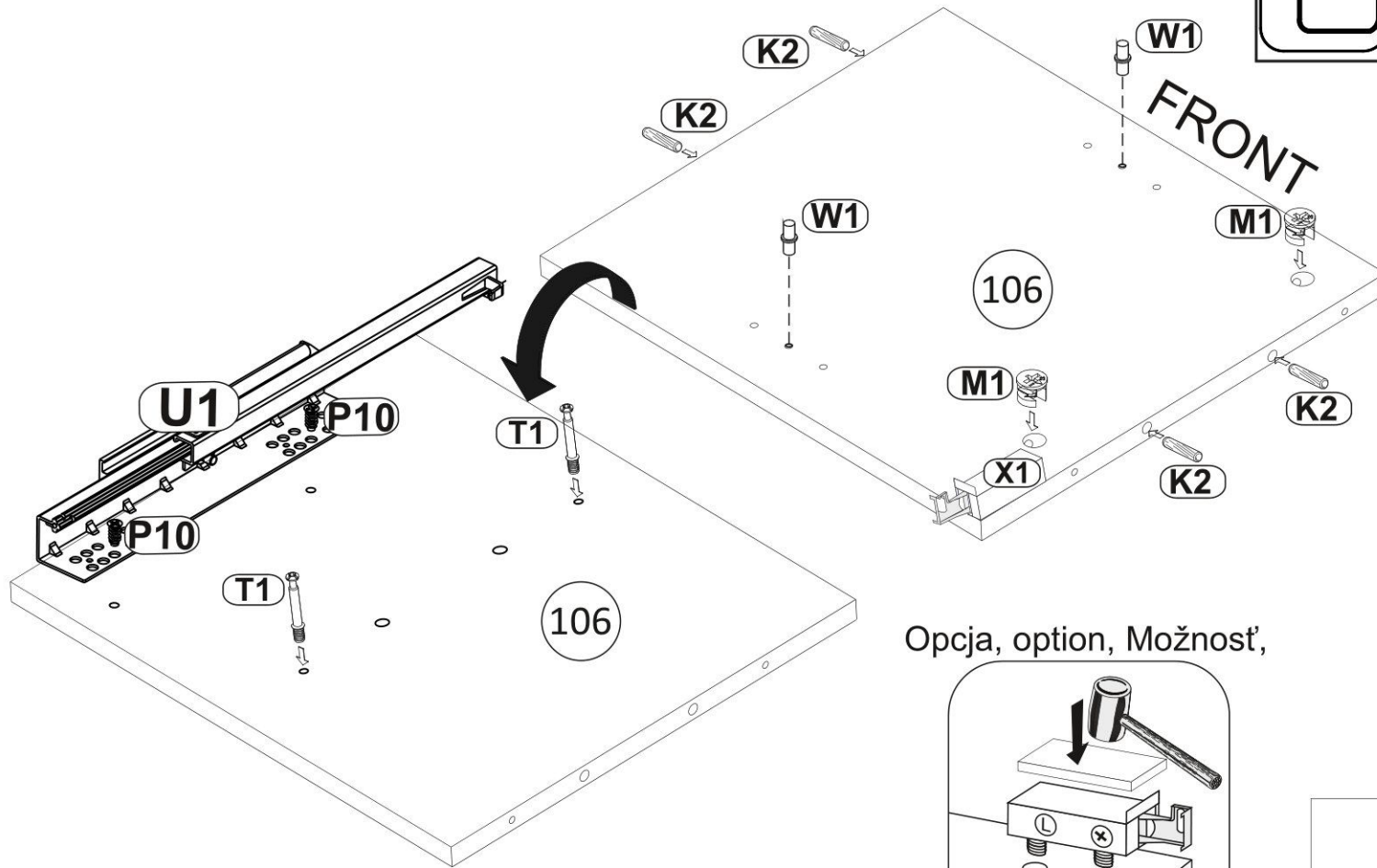
4/14



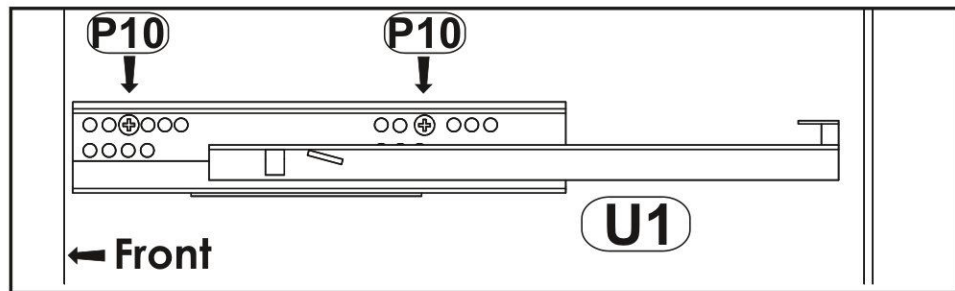
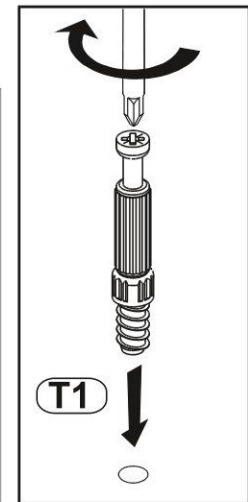
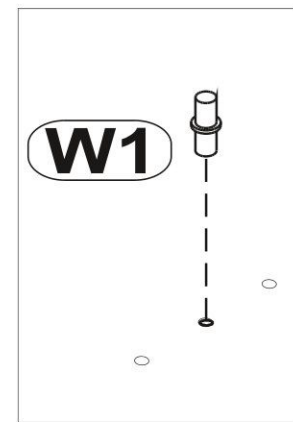
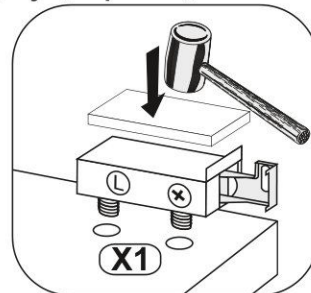
Opcja, option, Možnosť,



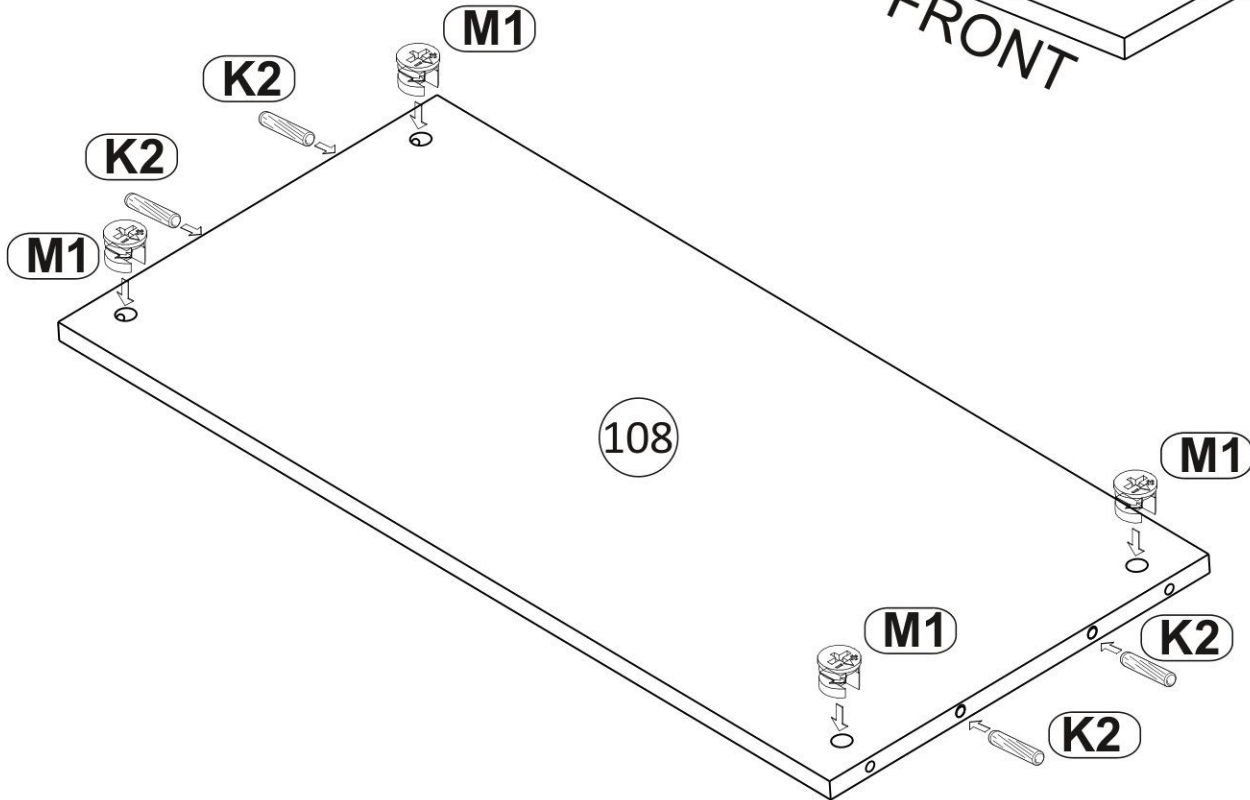
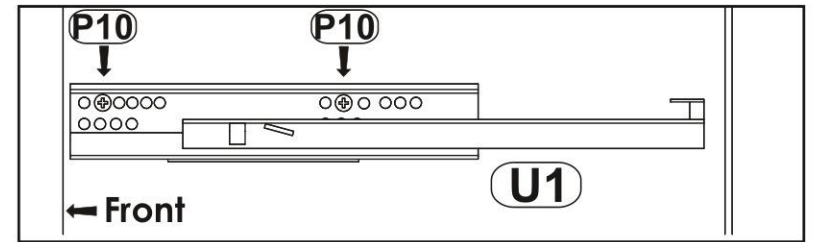
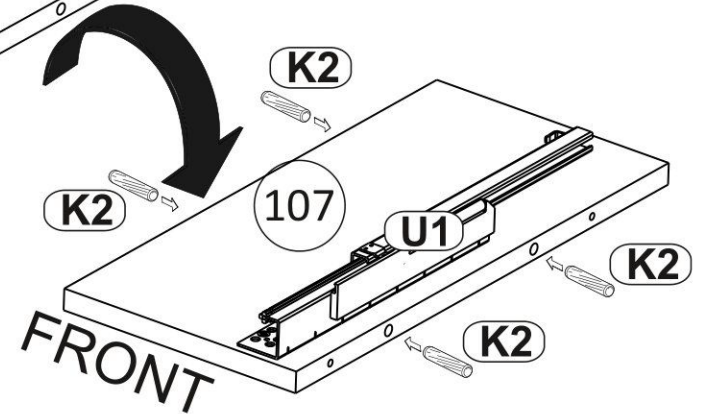
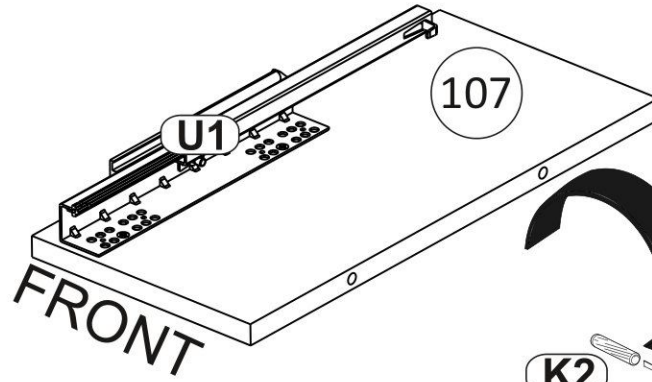
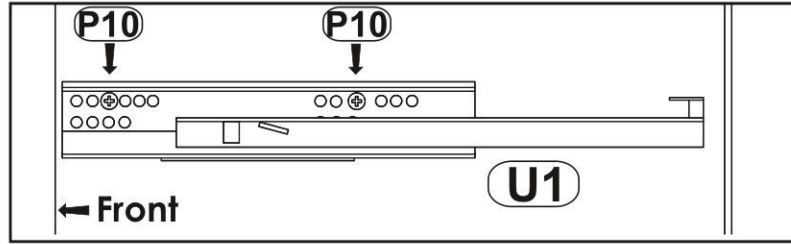
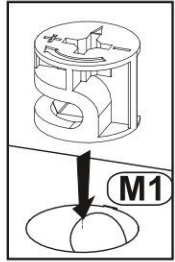
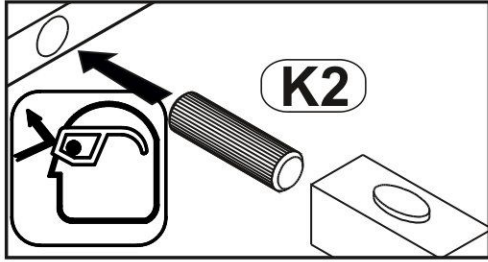
4



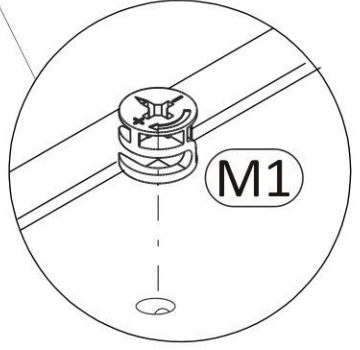
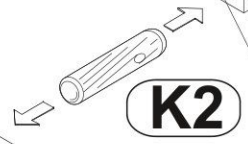
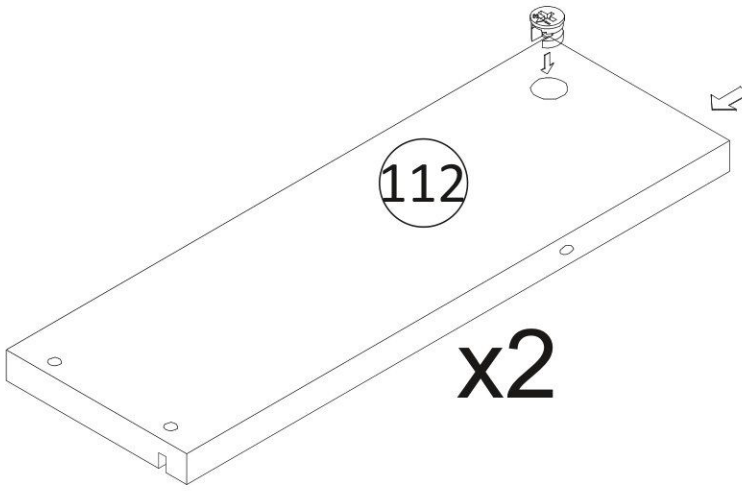
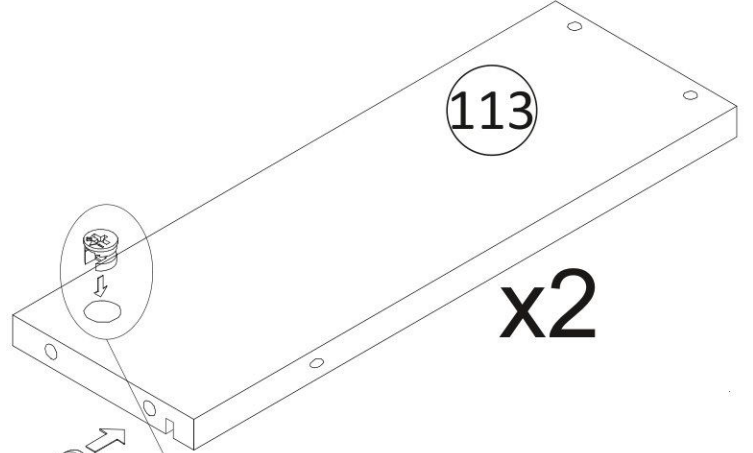
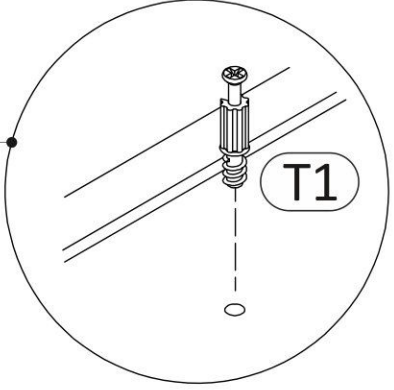
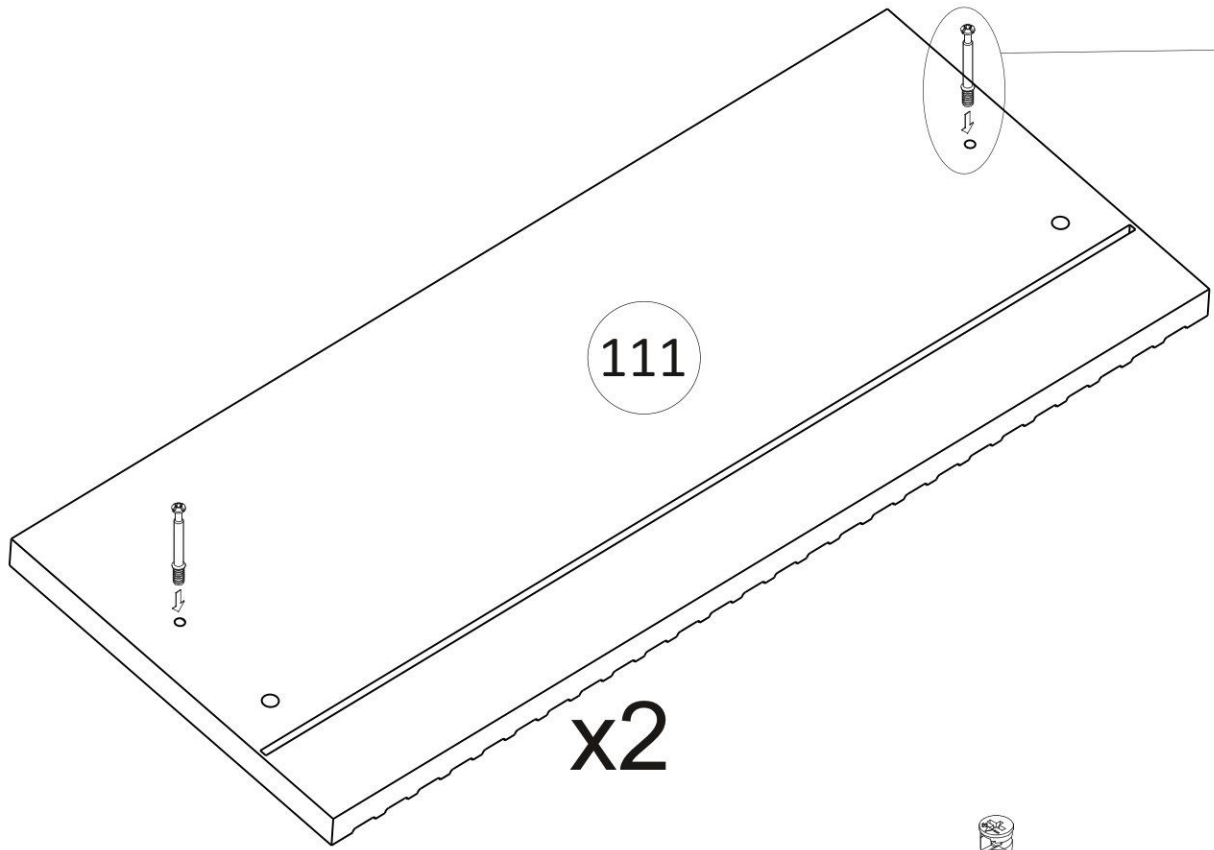
Opcja, option, Možnosť,



5

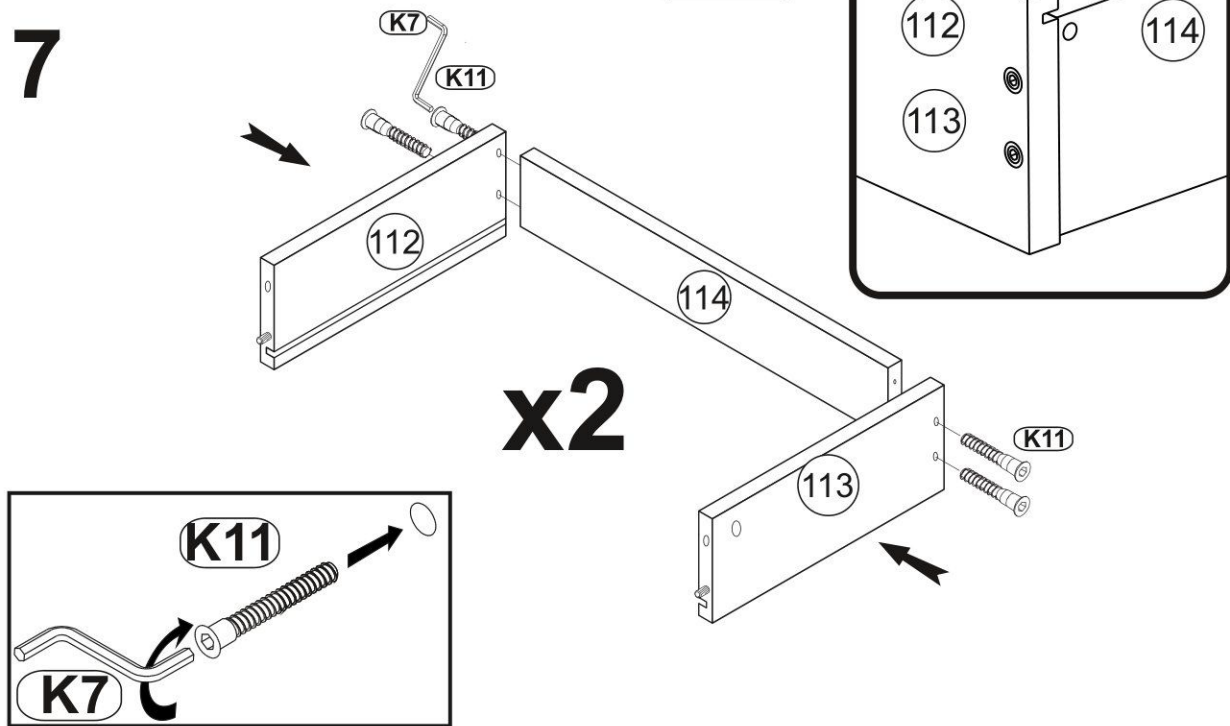


6



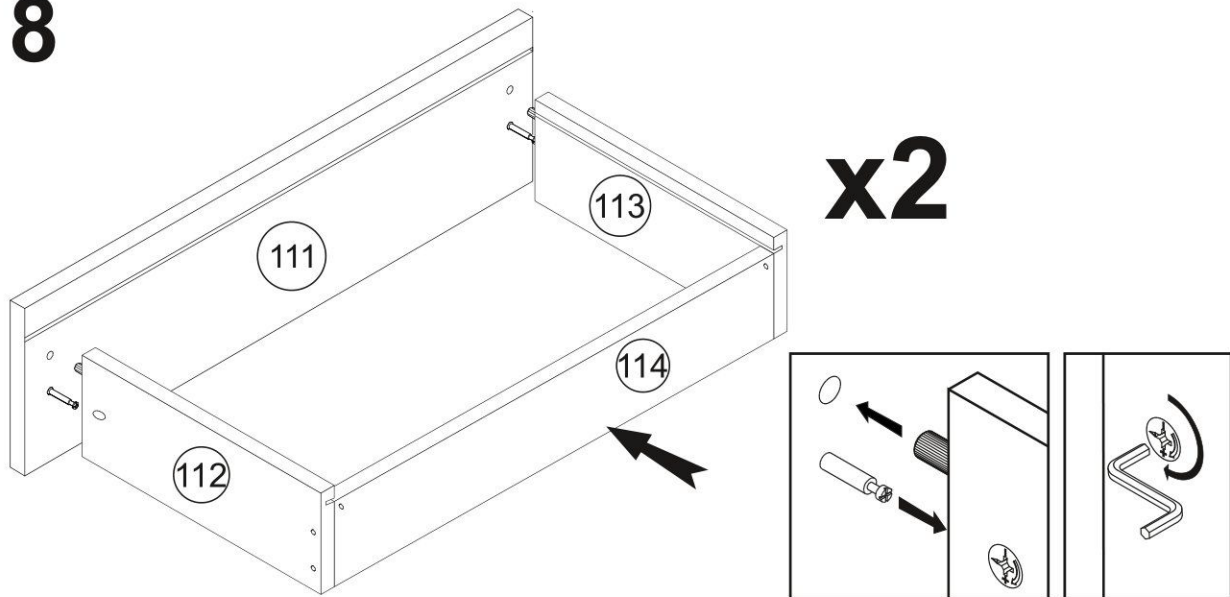
8/14

7



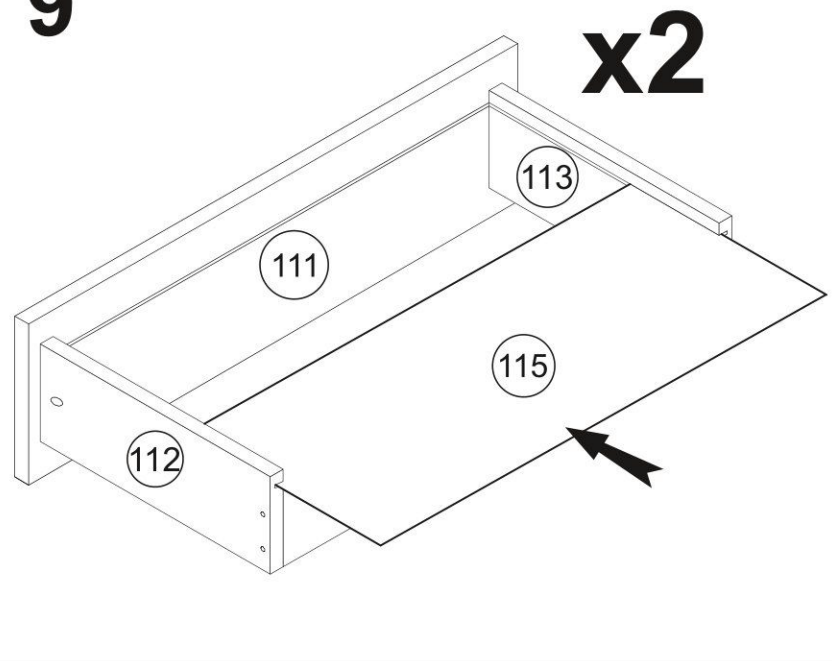
x2

8



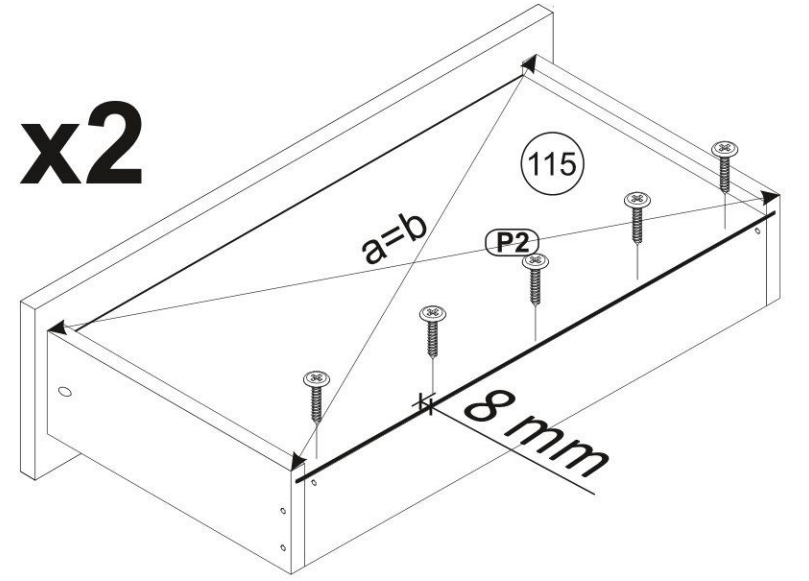
x2

9



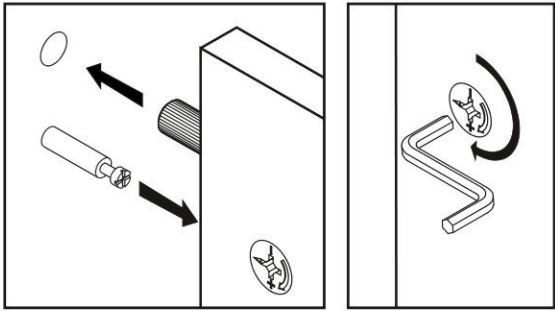
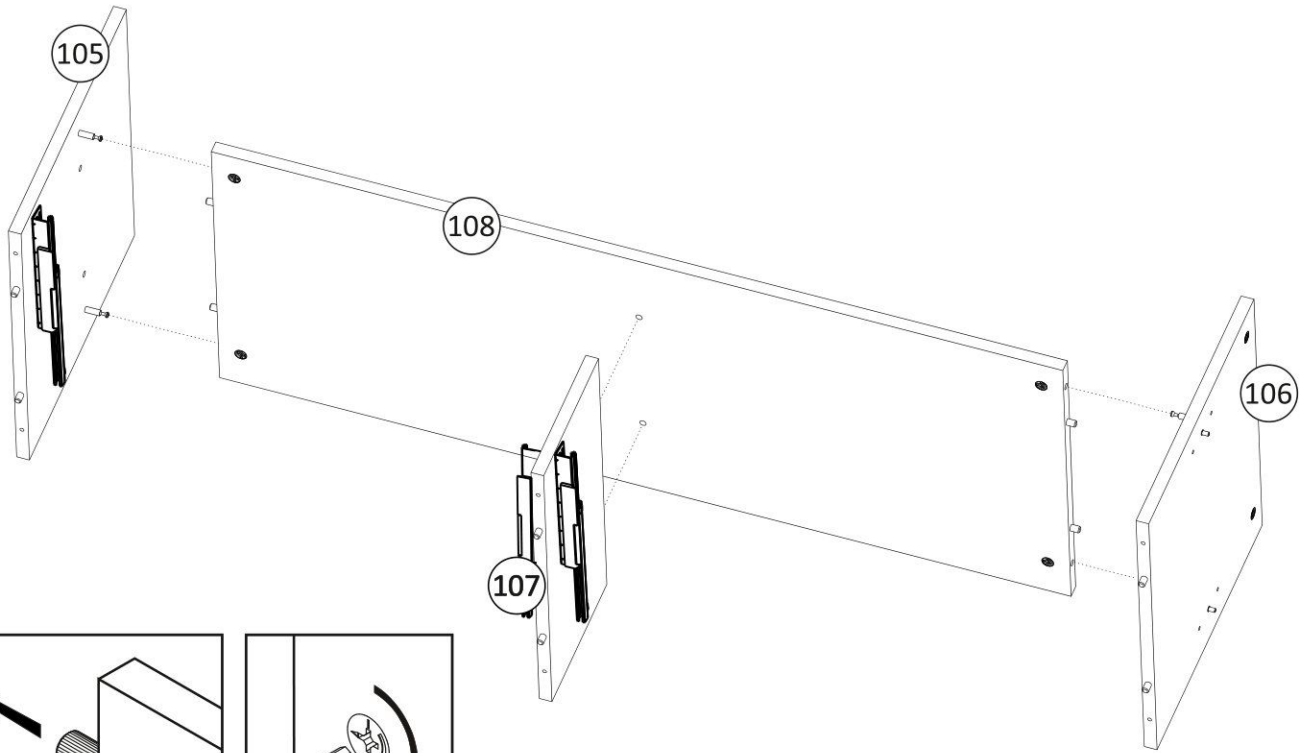
x2

10

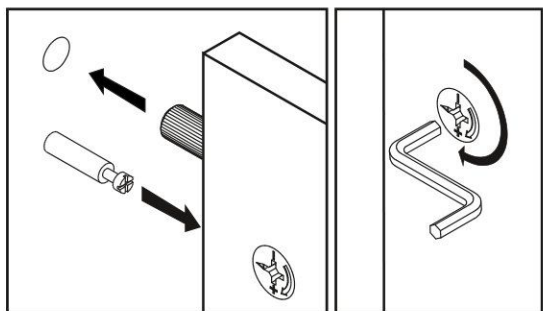
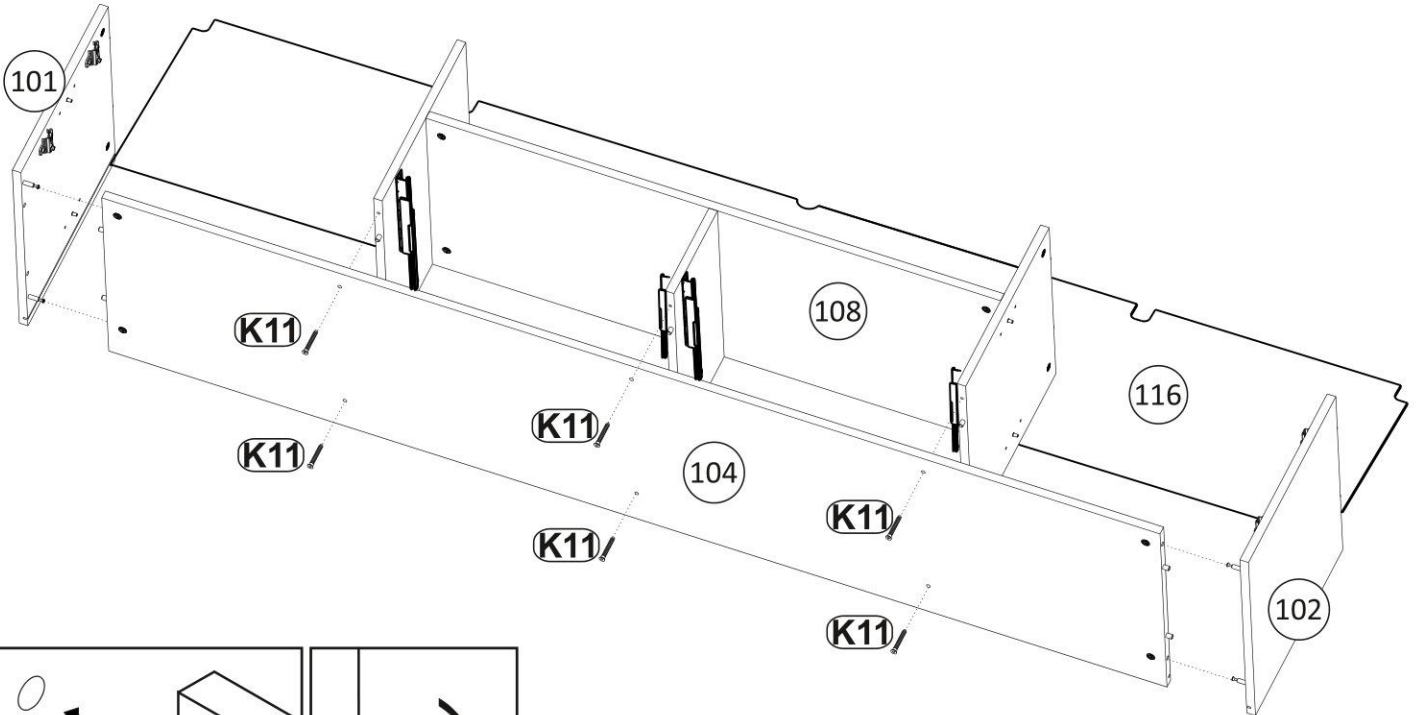


x2

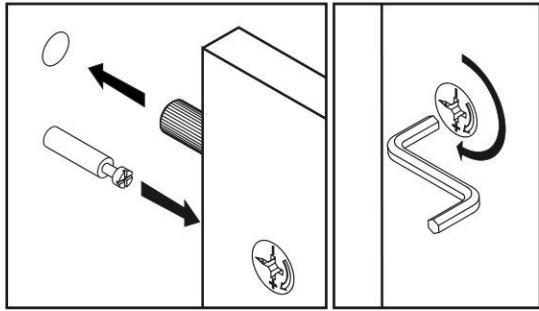
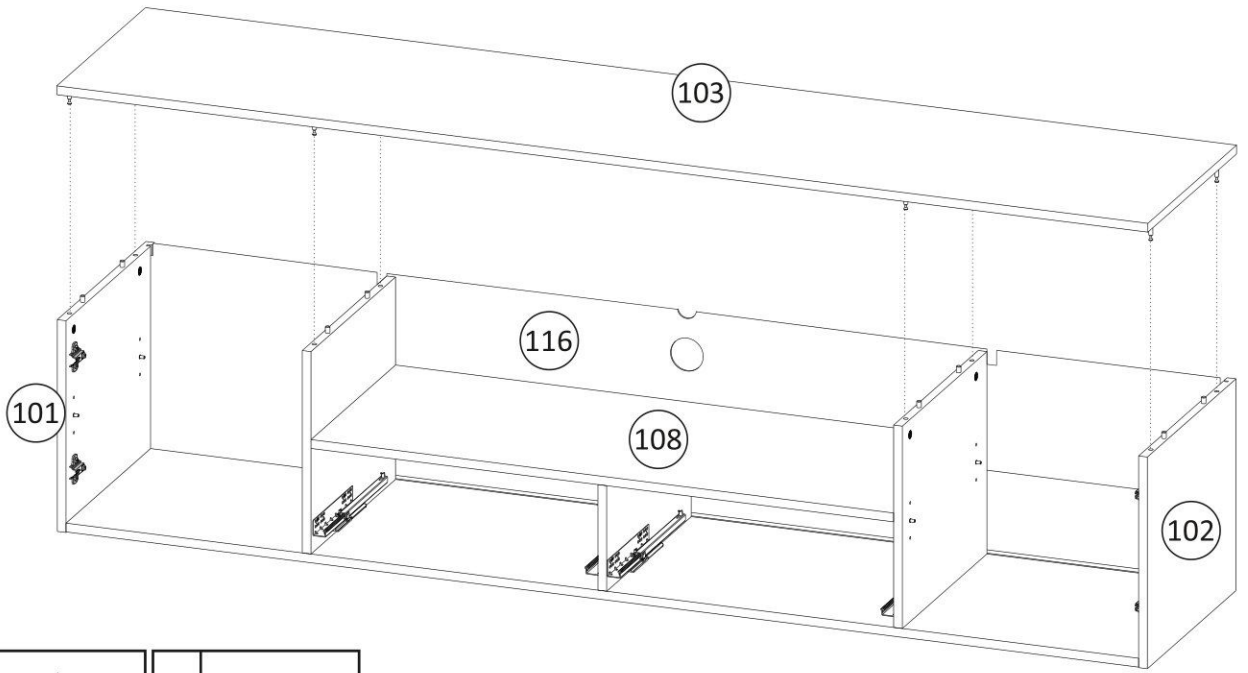
11



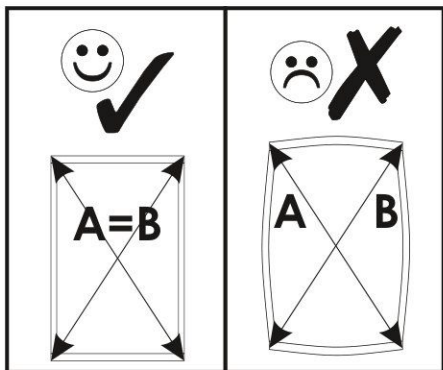
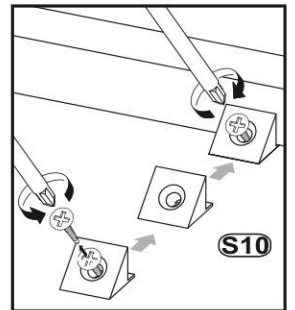
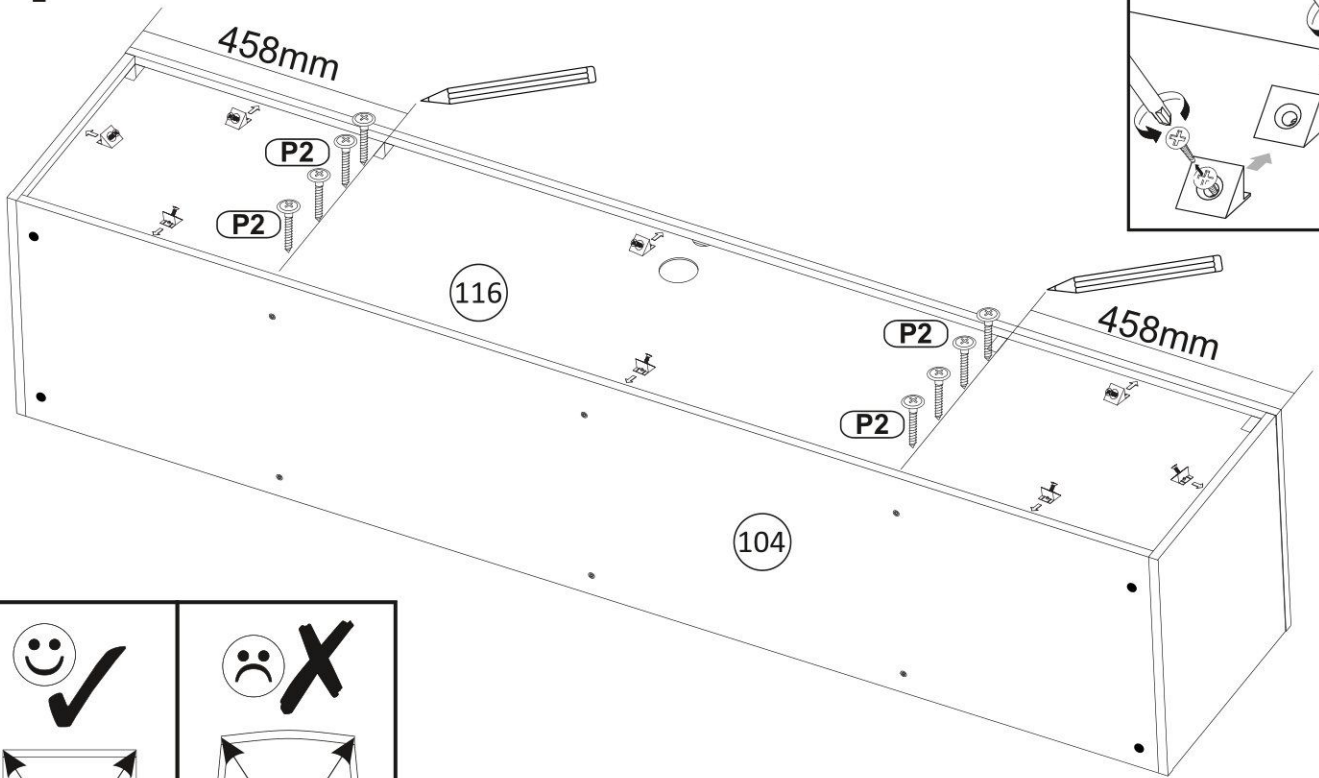
12



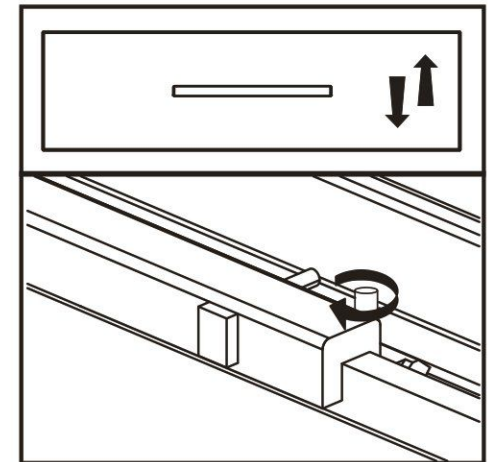
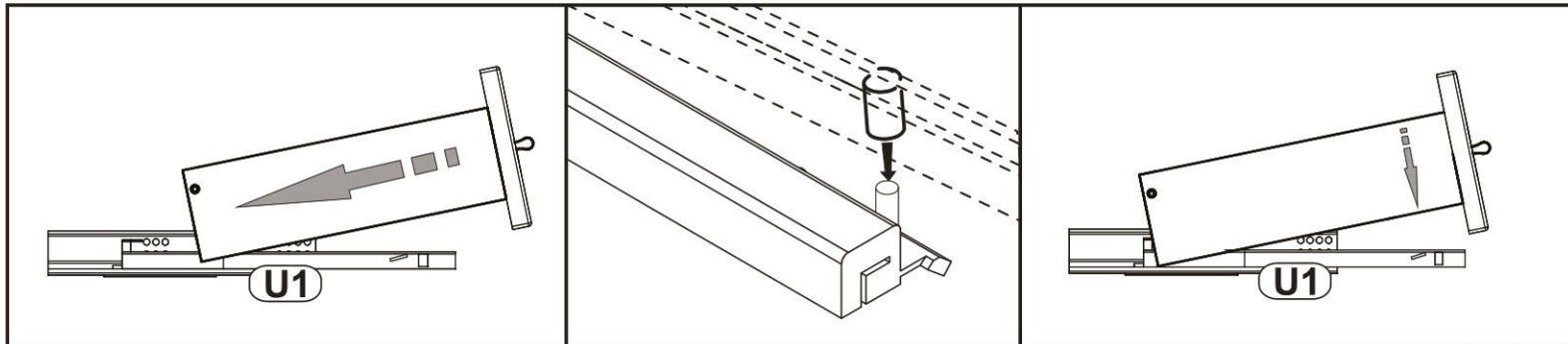
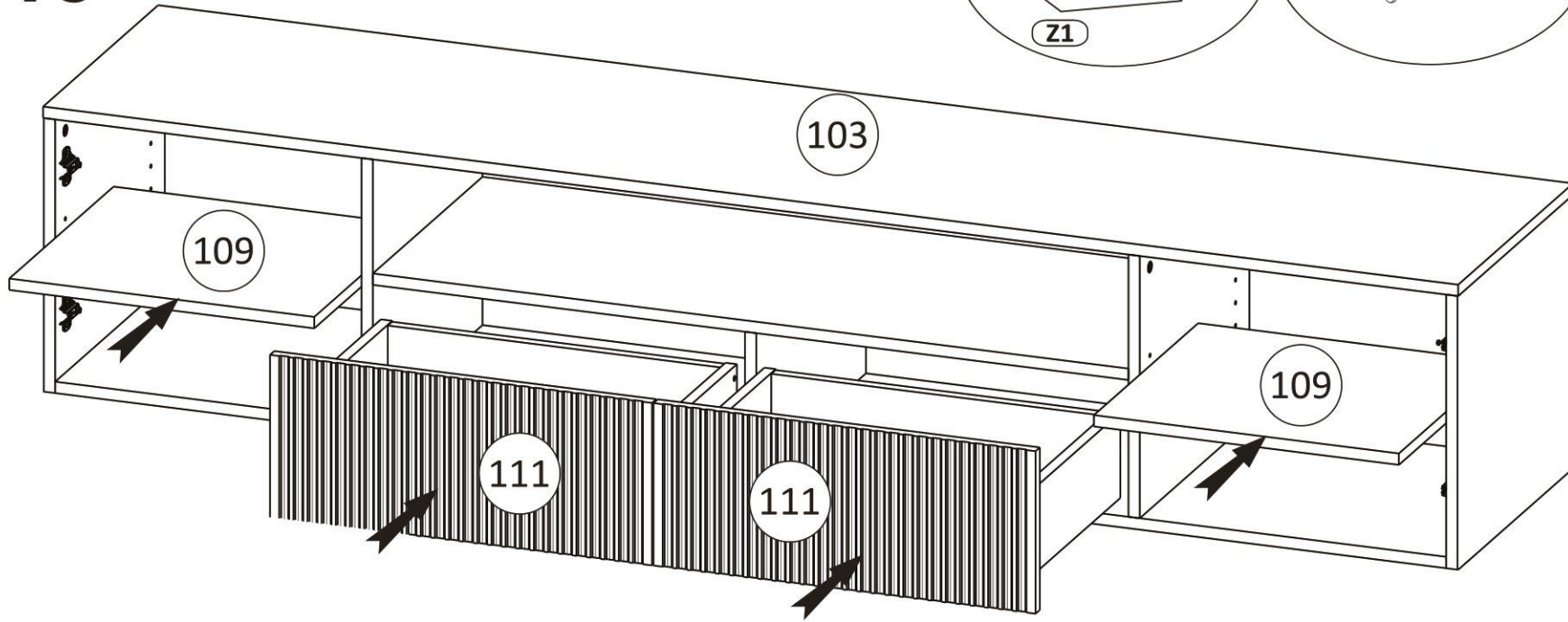
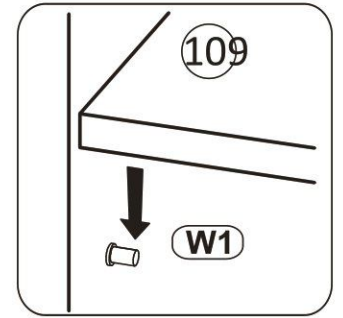
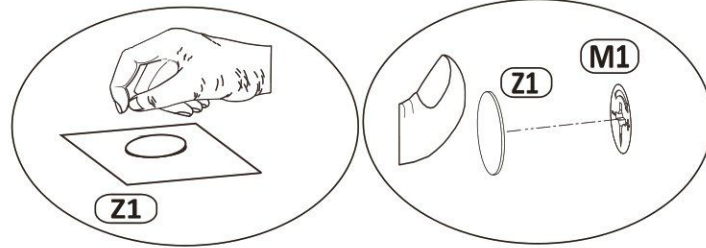
13



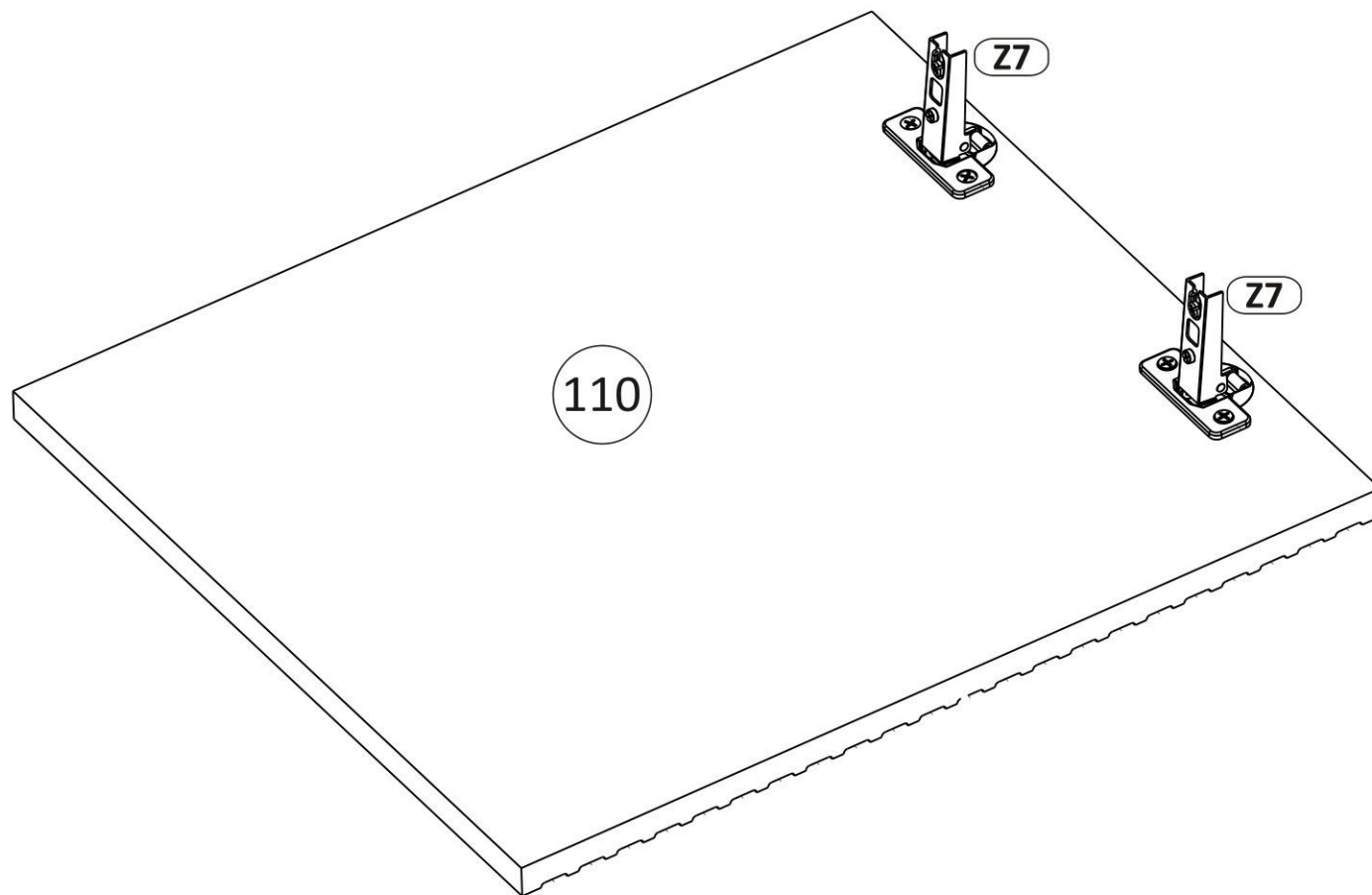
14



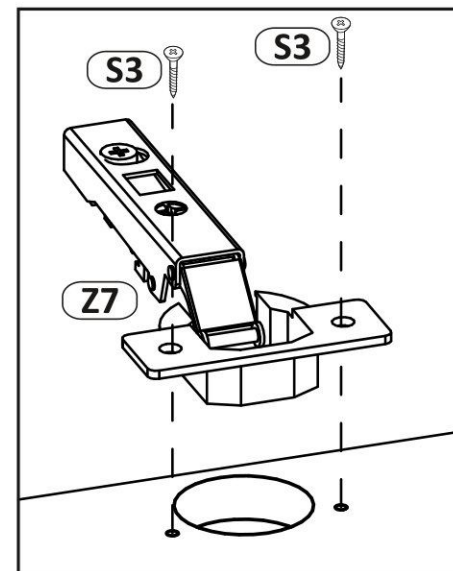
15



16

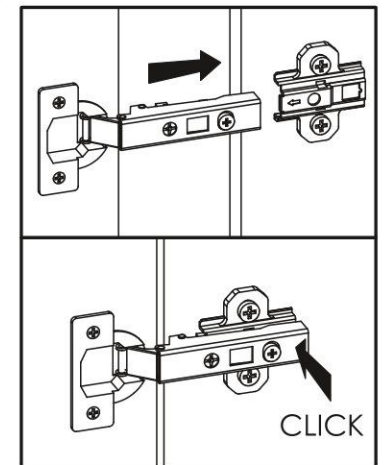
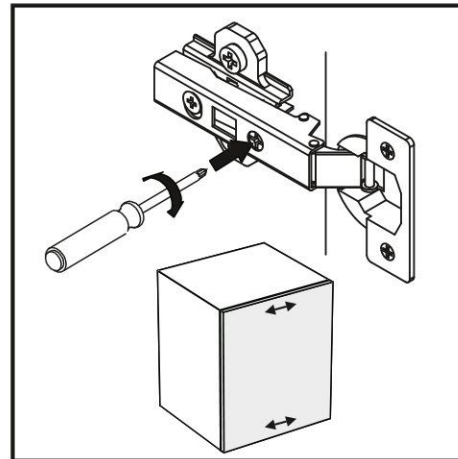
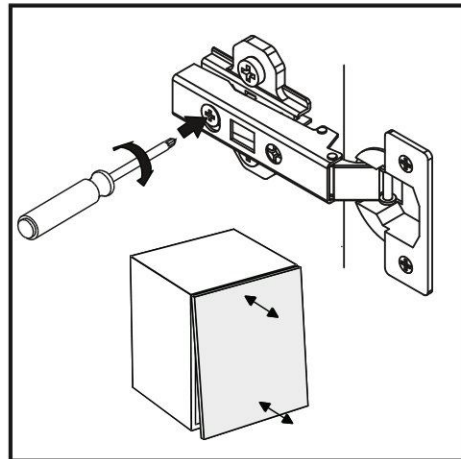
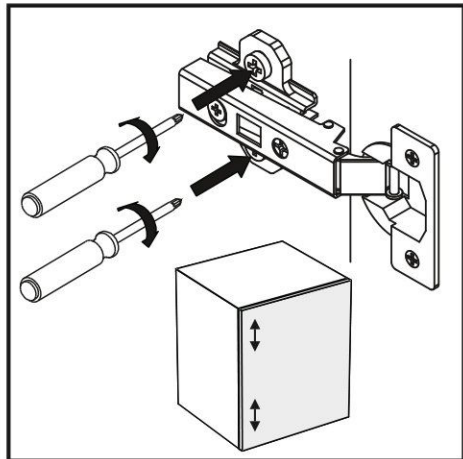
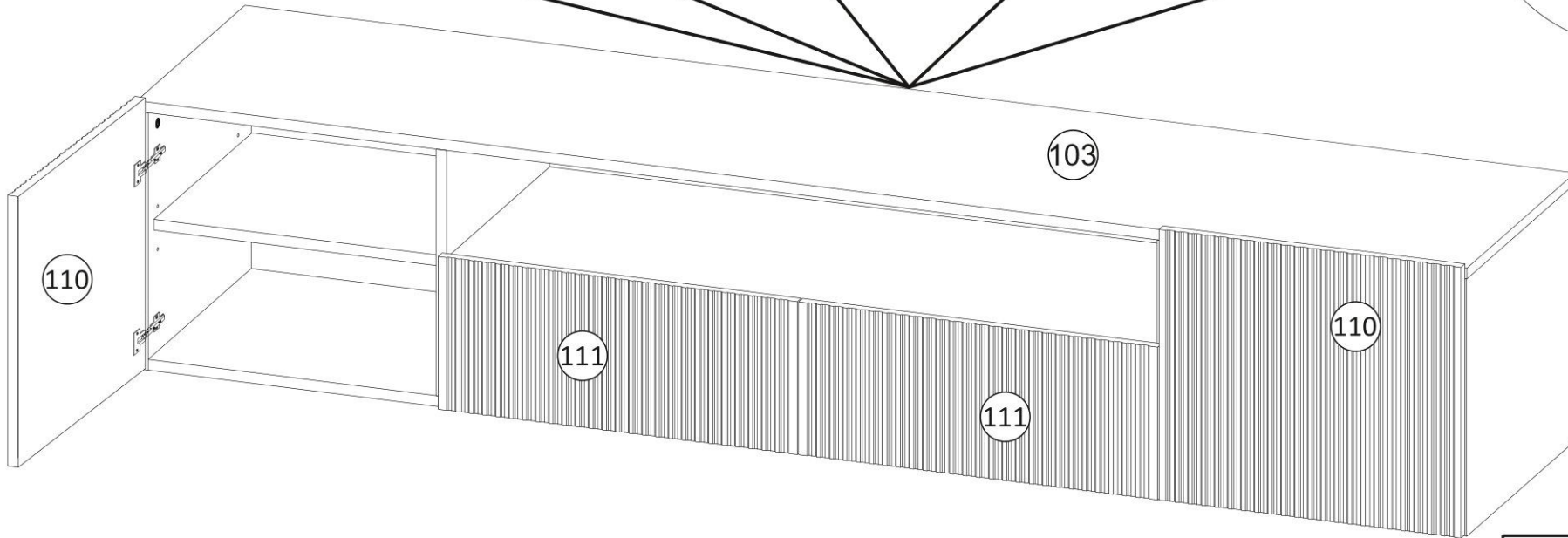
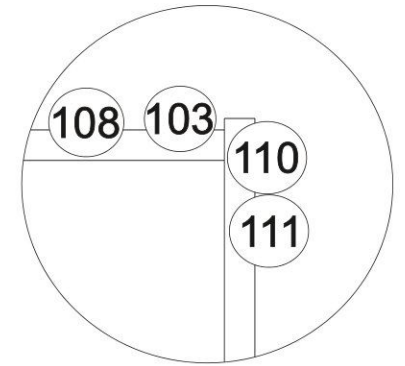
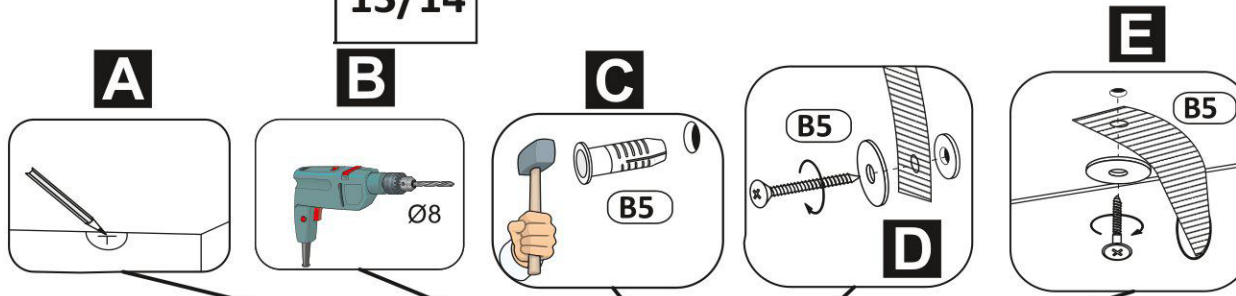


x2



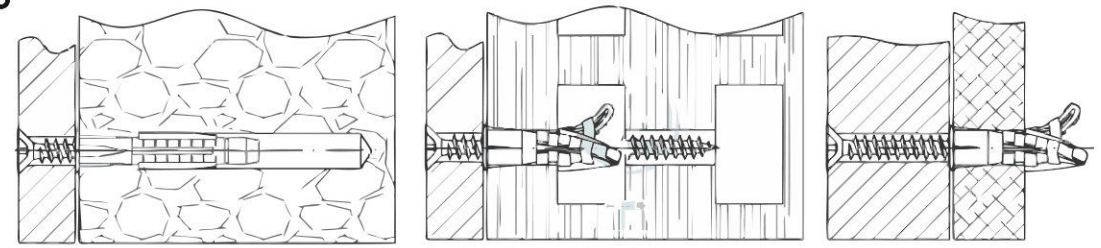
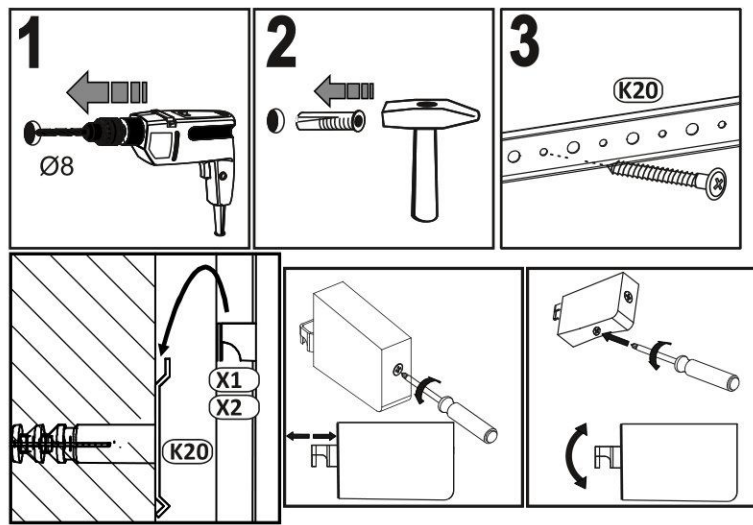
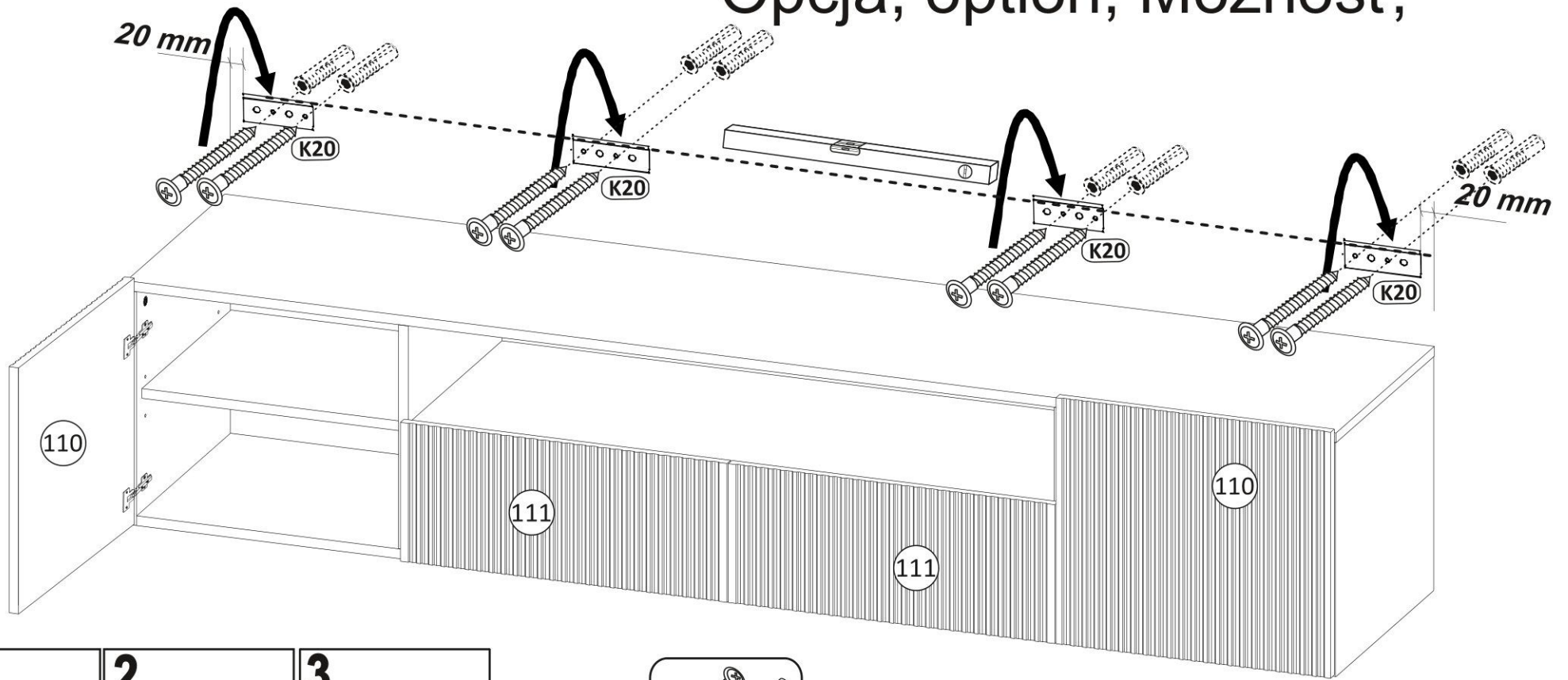
17

13/14

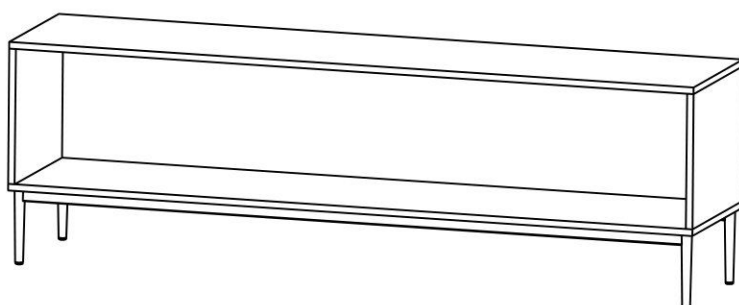
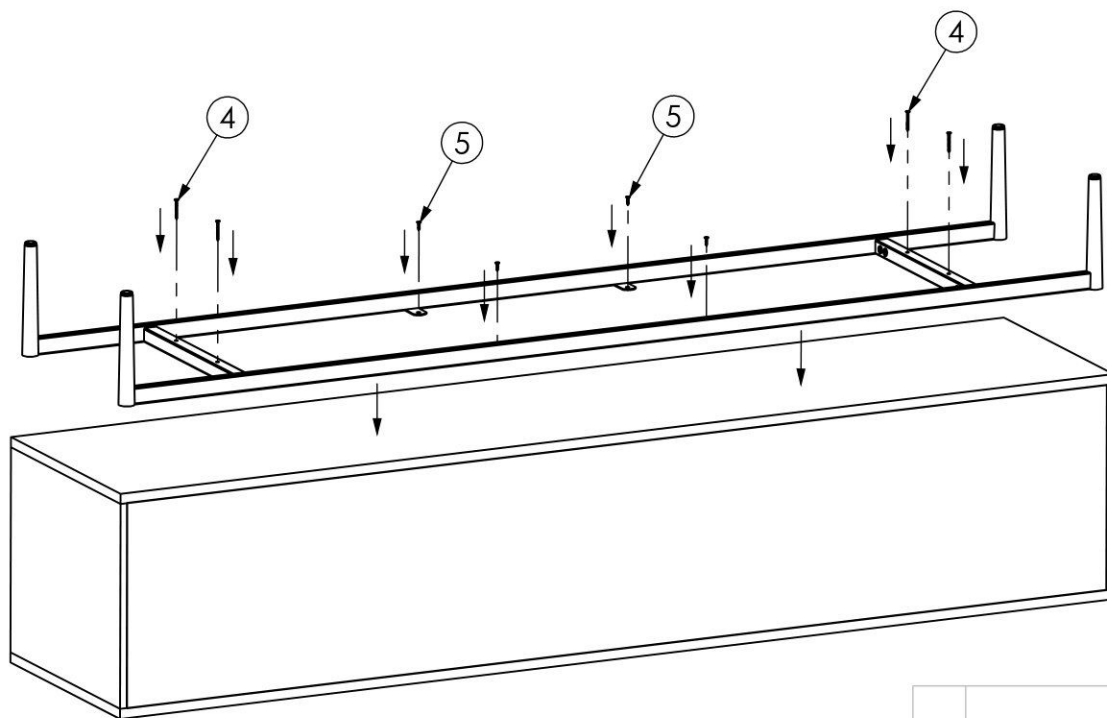
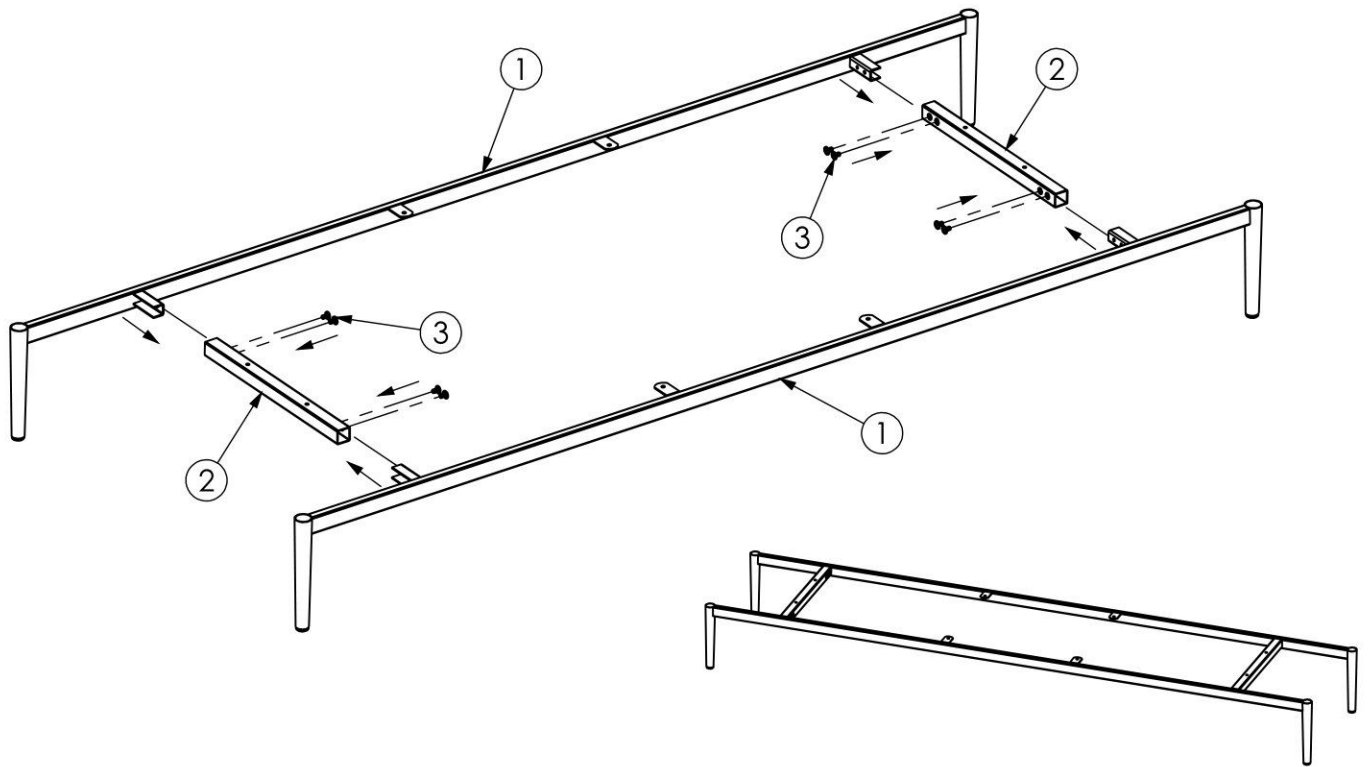








18

Opcja, option, Možnosť,

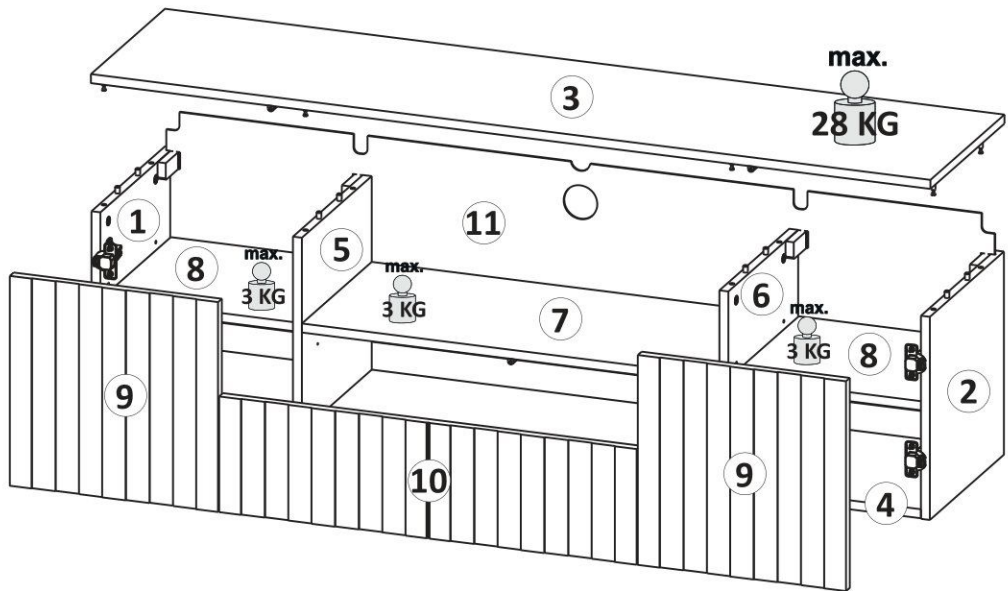
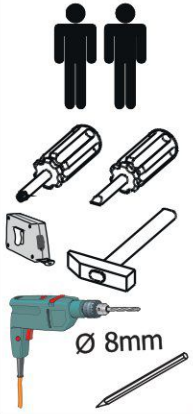


BOGART.

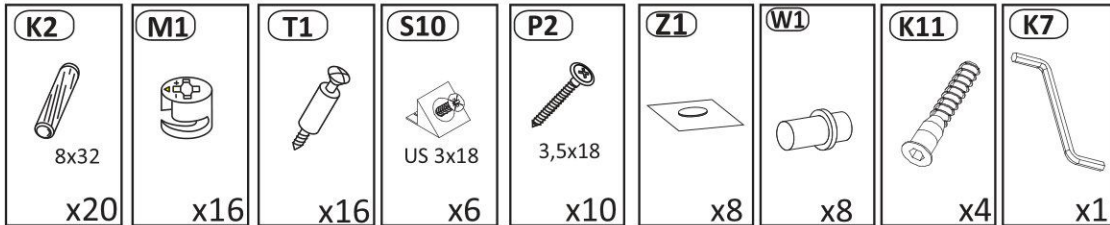


1.		x2
2.		x2
3.		x8
4.		x4
5.		x4
6.		x1

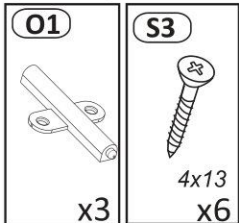
Use the following for assembly:



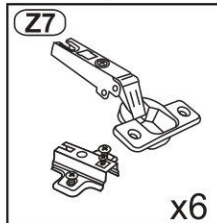
BAG 1



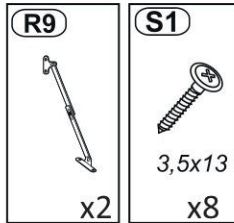
BAG 2



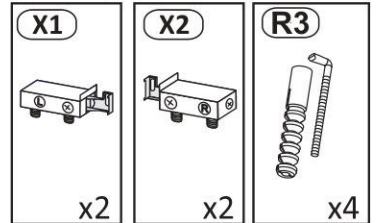
BAG 3



BAG 4



BAG 5

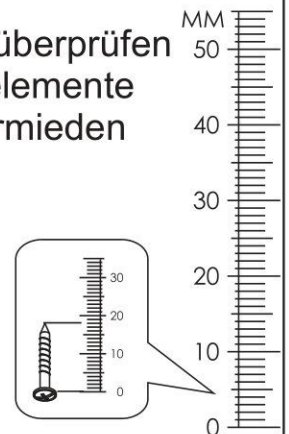
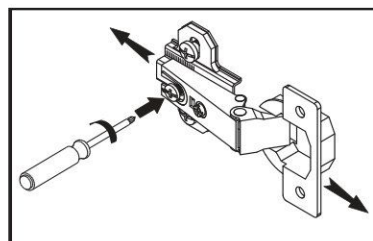


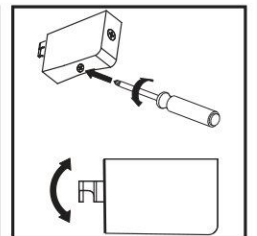
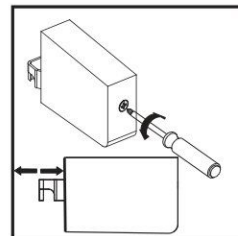
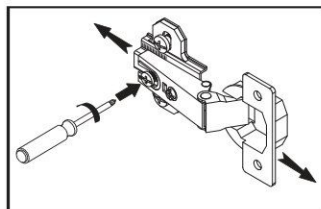
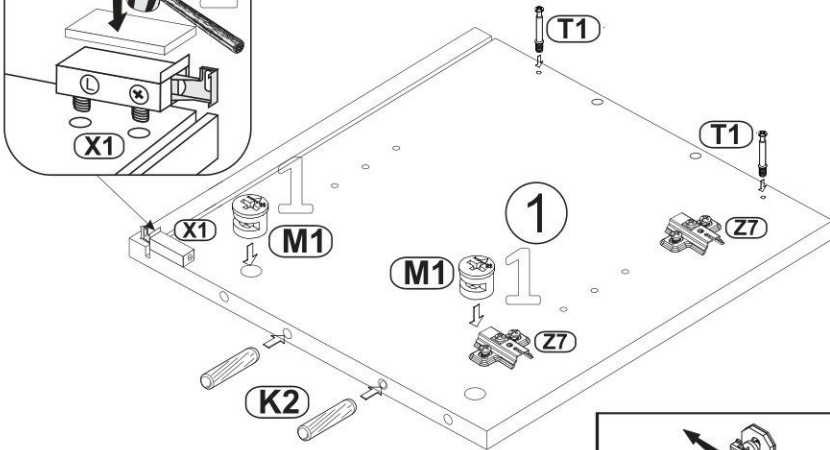
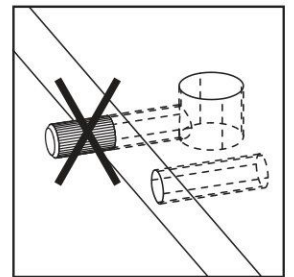
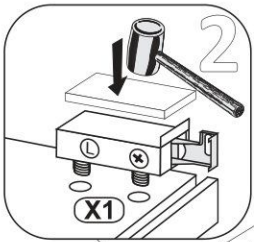
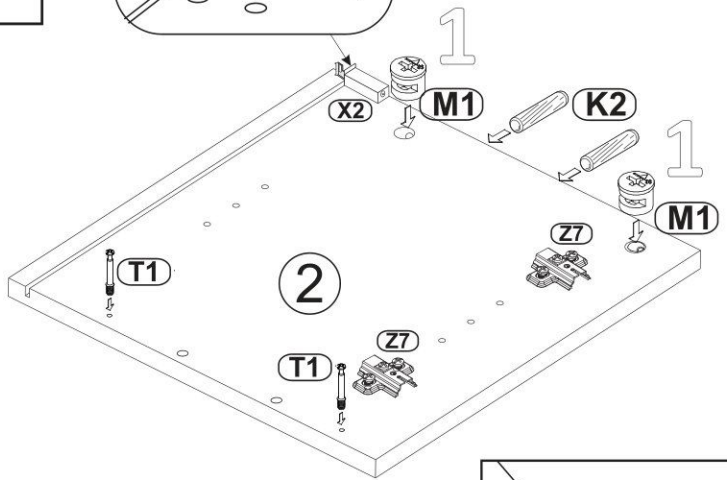
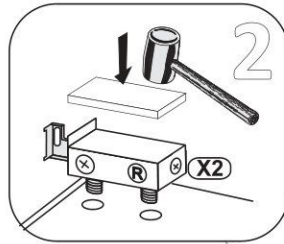
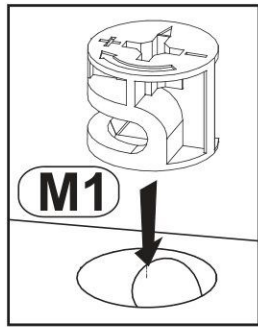
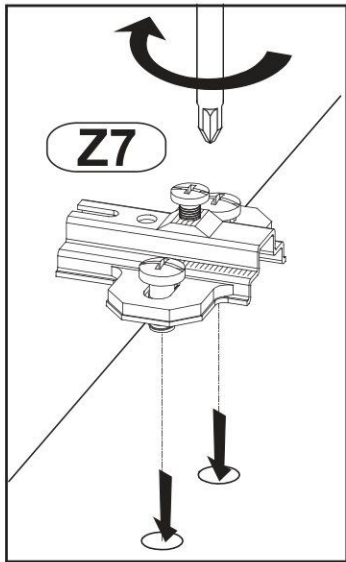
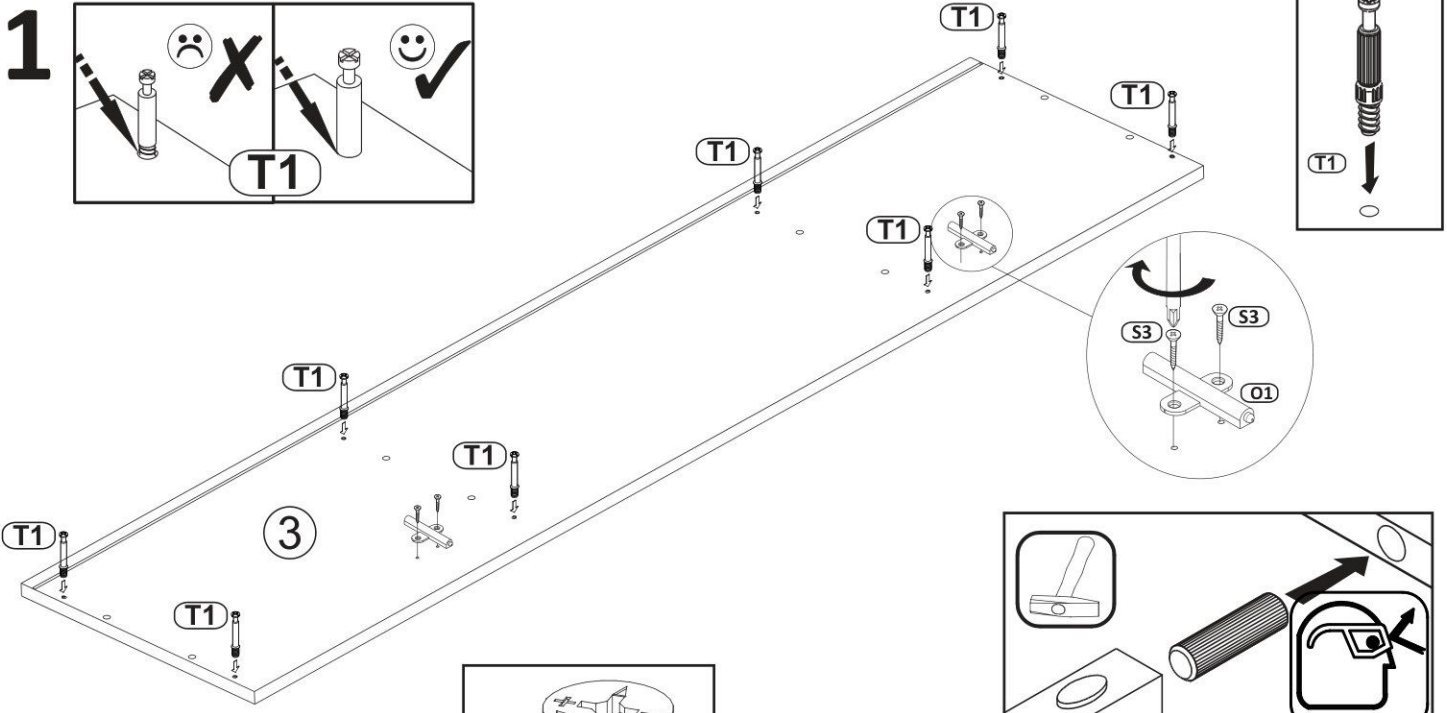
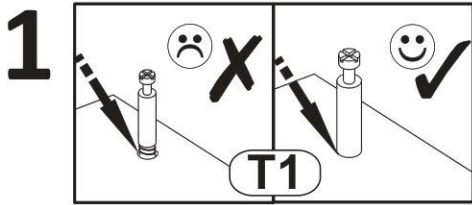
nr. Elementu no. of element	ilość quantity	wymiar w mm		
		długość length	szerokość width	grubość thickness
1	1	360	350	16
2	1	360	350	16
3	1	1500	350	16
4	1	1466	330	16
5	1	343	330	16
6	1	343	330	16
7	1	746	330	16
8	2	342	326	16
9	2	372	372	18
10	1	205	746	18
11	1	1480	364	3

Przed rozpoczęciem montażu proszę sprawdzić wymiary głównych elementów mebla. Pozwoli to na uniknięcie pomyłek i ułatwi cały proces.

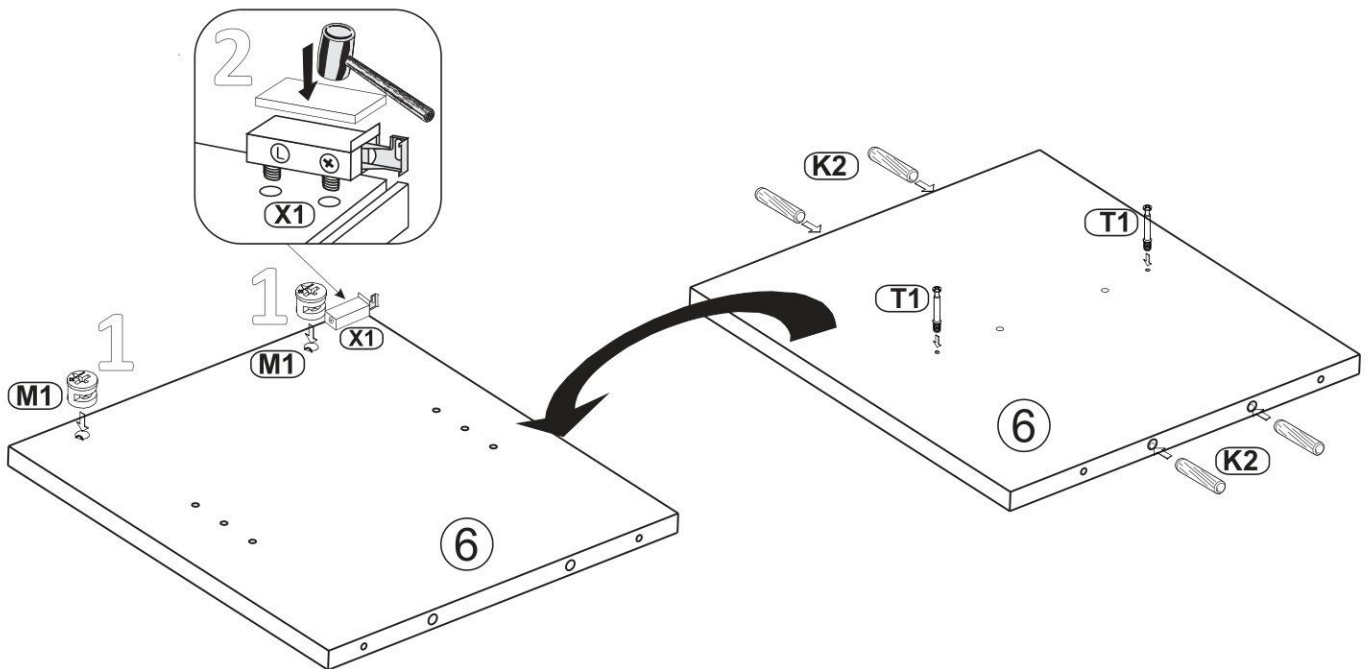
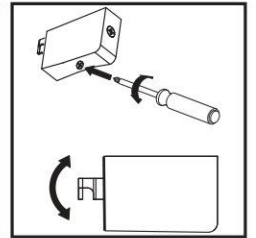
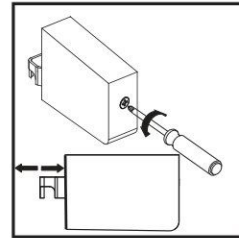
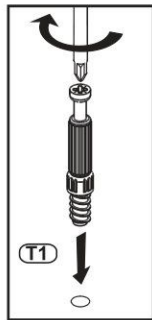
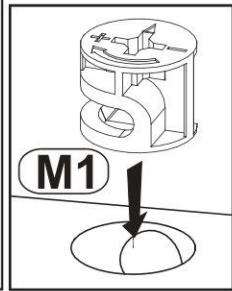
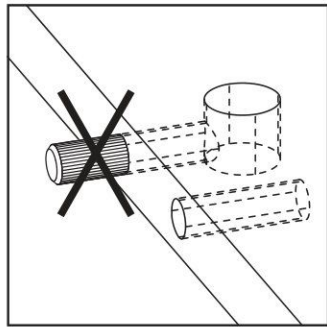
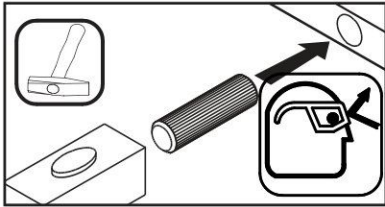
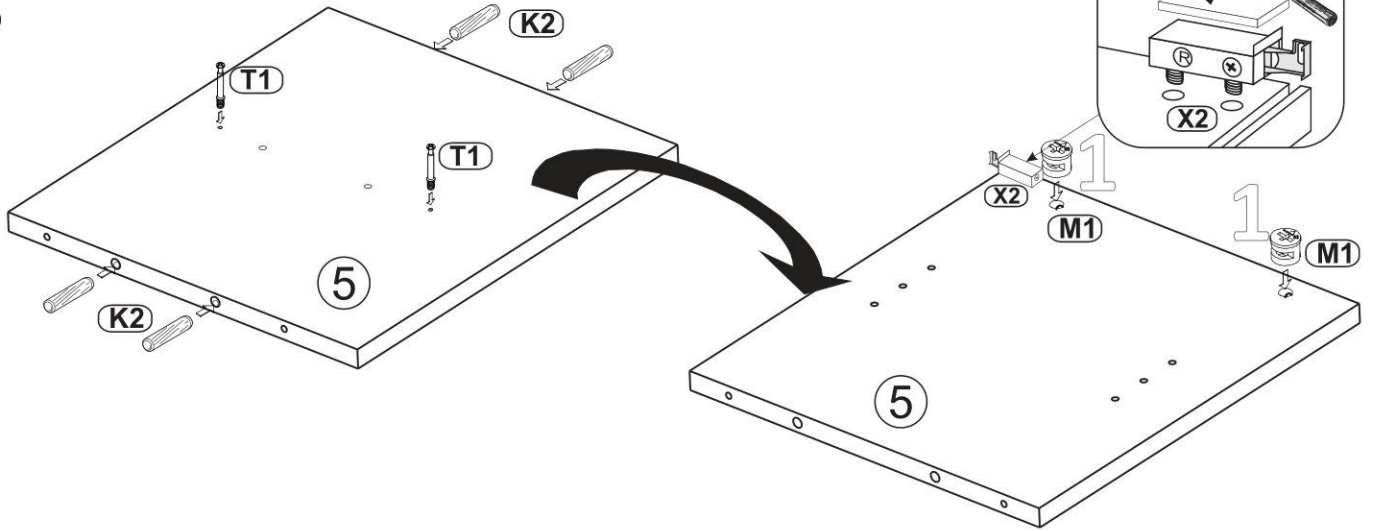
Before starting the assembly, please check the dimensions of the main elements of the unit. This will avoid mistakes and make the whole process convenience.

Bevor Sie mit der Montage beginnen, überprüfen Sie bitte die Abmessungen der Hauptelemente der Möbel. Dadurch werden Fehler vermieden und der gesamte Prozess vereinfacht

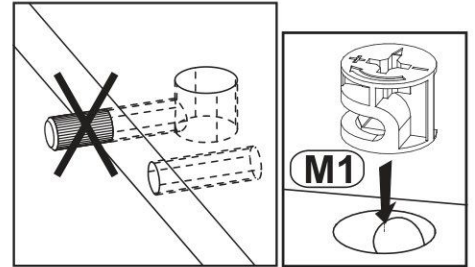
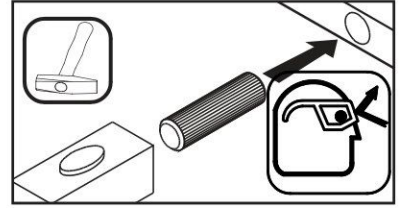
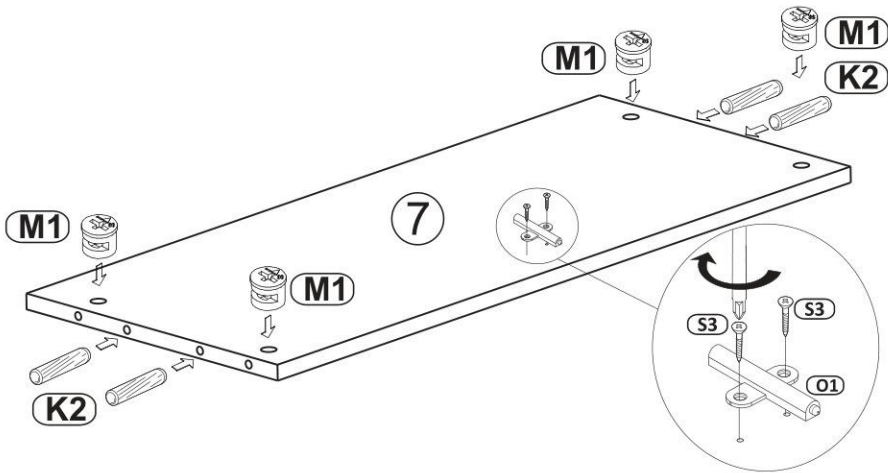




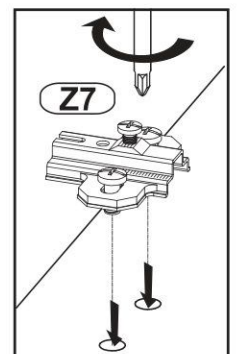
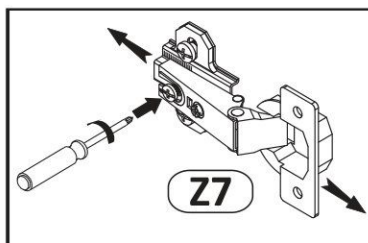
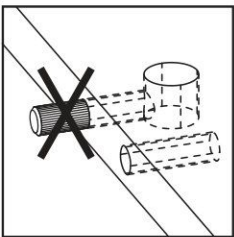
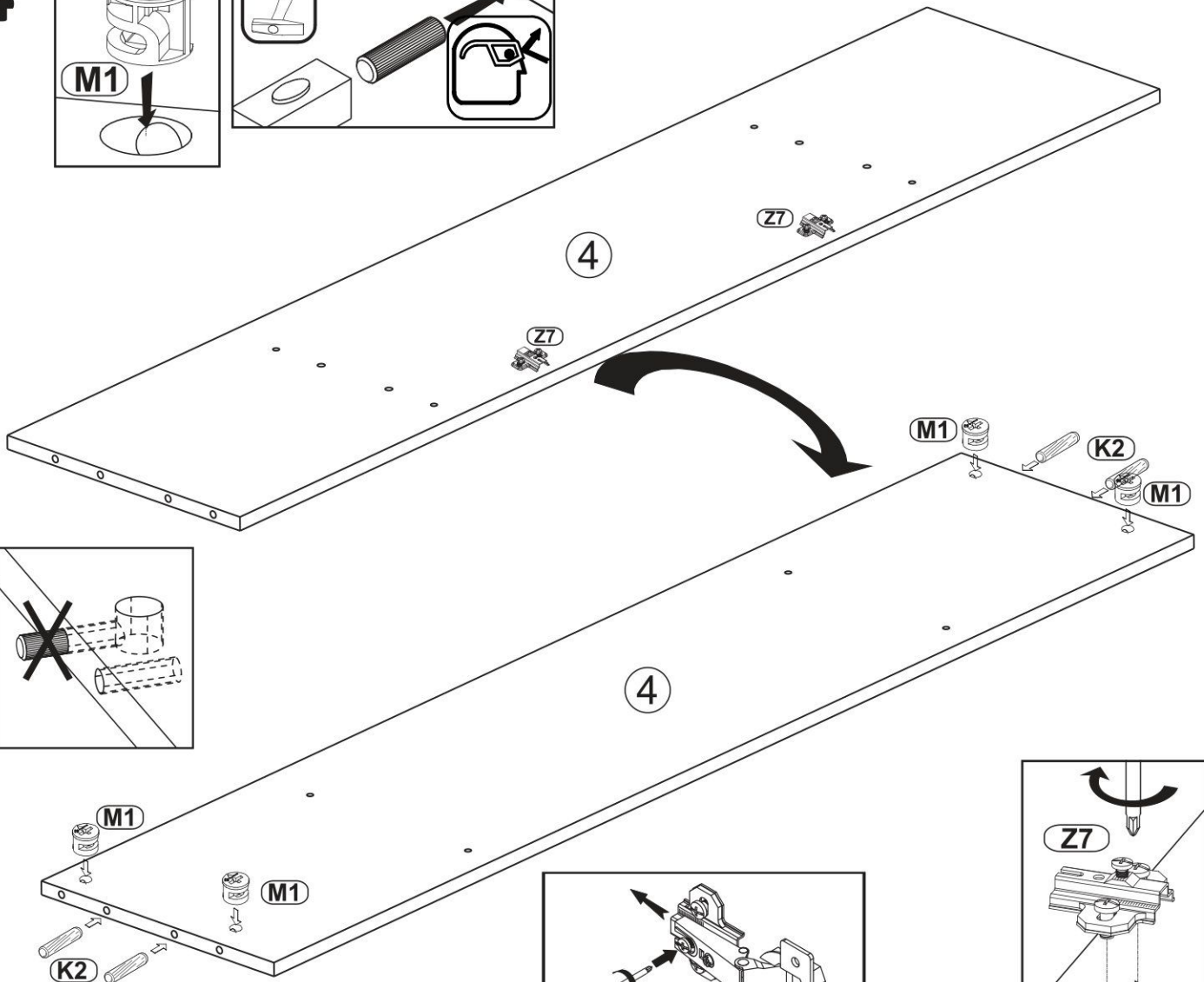
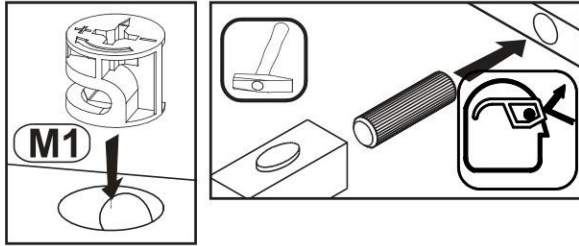
2



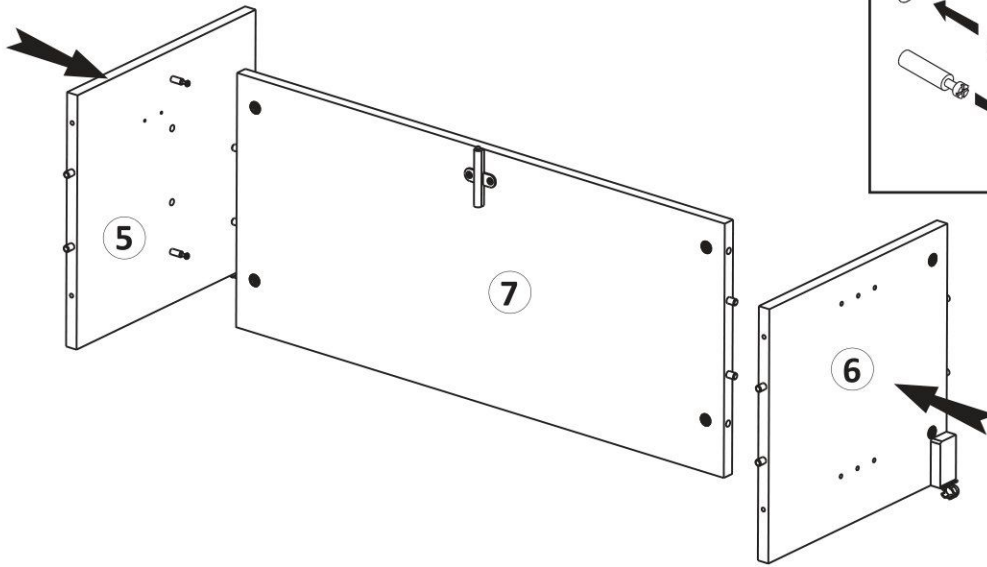
3



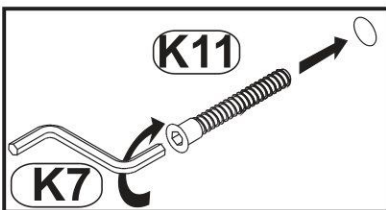
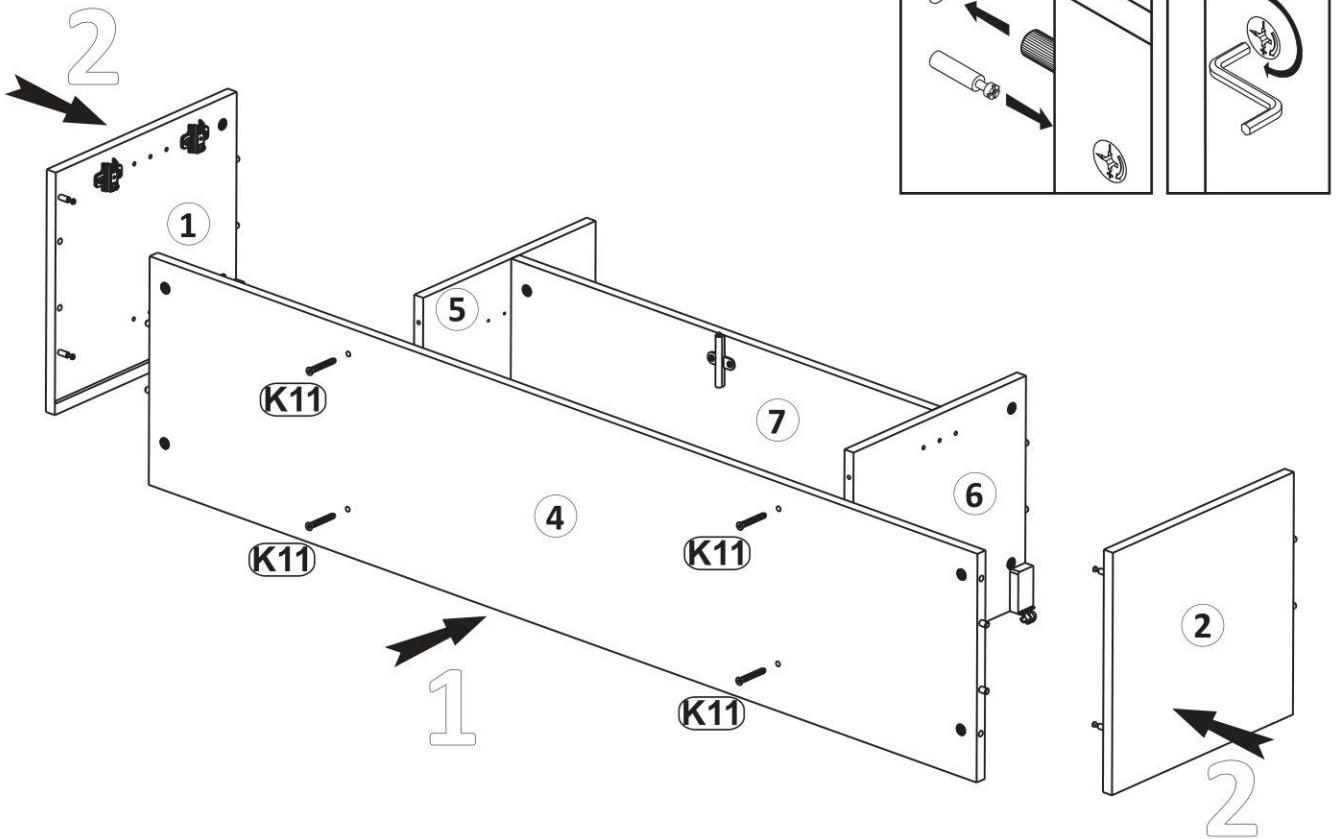
4



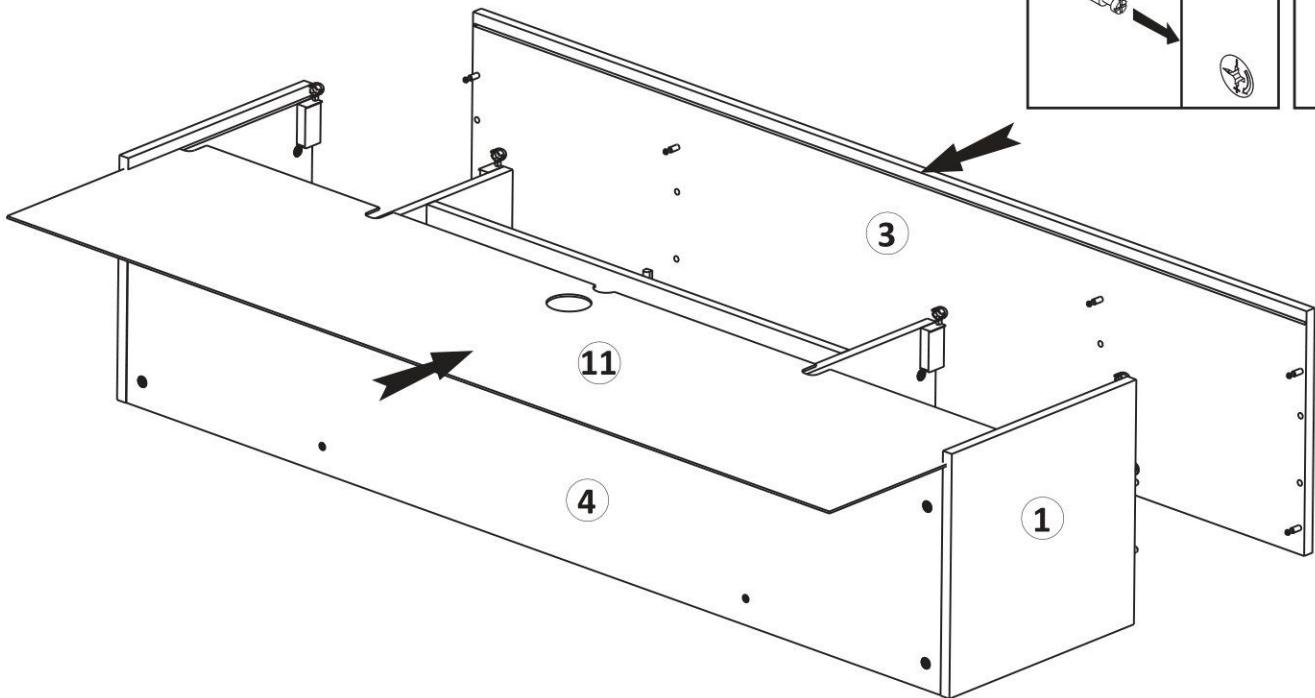
5



6



7



8

