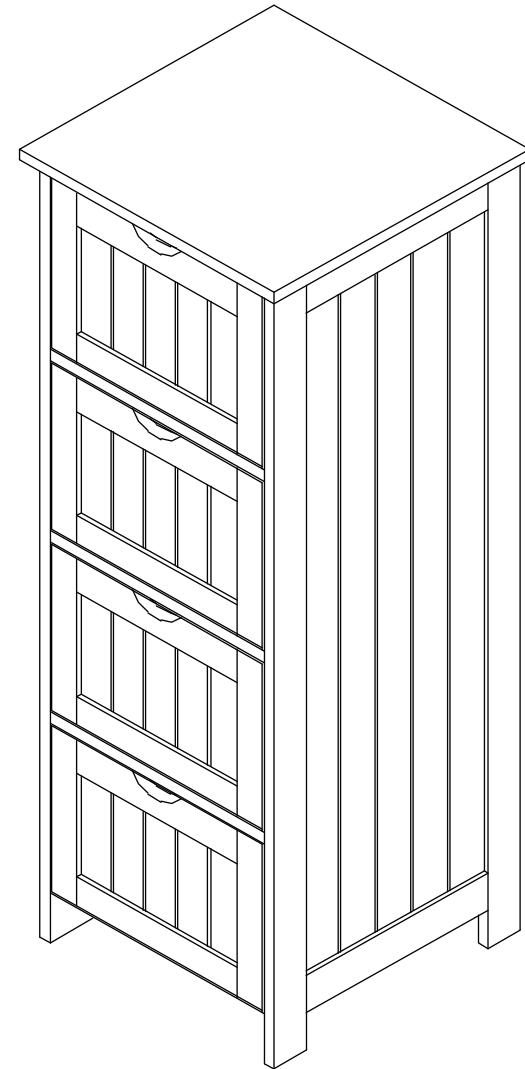


Installation Manual

Aufbauanleitung / Manuel d'installation / Manuale di istruzioni / Instrucciones de instalación



Einleitung

- > Bitte lesen Sie die folgenden Anweisungen sorgfältig durch und verwenden Sie das Produkt wie beschrieben.
- > Wenn das Produkt an Dritte weitergegeben wird, geben Sie alle notwendigen Anleitungen mit.
- > Alle vorliegenden Abbildungen dienen zur Veranschaulichung der Bedienungs- und Montagemethoden und können geringfügig vom tatsächlichen Aufbau des Produkts abweichen. Um Ihnen eine klare und allgemeine Zusammenfassung zu zeigen, haben wir nicht alle potenziellen Szenarien und Details beschrieben, die beim Verwenden und Aufbauen erscheinen. Wenn Sie weitere Informationen und Unterstützung bei der Anwendung benötigen, wenden Sie sich gerne an uns.

Hinweise

- > Vergewissern Sie sich vor dem Aufbau des Produkts anhand der Angaben, dass alle Zubehörteile vorhanden und unbeschädigt sind. Falls nicht, setzen Sie sich rechtzeitig mit uns in Verbindung.
- > Die Montage darf nur durch Erwachsene durchgeführt werden. Um ein unabsichtliches Verschlucken der mitgelieferten Kleinteile zu vermeiden, halten Sie Ihre Kinder bei der Montage von dem Produkt fern.
- > Vergewissern Sie sich, dass zur Montage und Verwendung des Produkts ein fester und ebener Untergrund zur Verfügung steht. Dadurch wird das Risiko umzukippen oder umzufallen wesentlich verringert.
- > Vergewissern Sie sich, die mitgelieferte Kippsicherung an der Wand zu befestigen. Überprüfen Sie vor der Montage die Wasserleitungen und den Stromlaufplan innerhalb der Wand, um Beschädigungen und Schäden an Eigentum zu vermeiden.
- > Achten Sie darauf, dass die Schrauben beim Festziehen nicht überdreht werden. Beim Einsatz von Akkuschauber stellen Sie bitte das richtige Drehmoment ein. Sonst werden die entsprechenden Zubehörteile beschädigt.
- > Führen Sie nach der Montage eine Sicherheitskontrolle an dem Produkt durch. Überprüfen Sie, ob alle Anschlüsse fest und dicht angezogen sind.
- > Überlasten Sie das Produkt nicht, da es beim Umkippen schwere Verletzungen oder Schäden an Ihrem Eigentum verursachen könnte.
- > Halten Sie Ihre Kinder und Babys vom Verpackungsmaterial unzugänglich fern. Die Vliesstoffe, Tüten und Folien könnten Erstickungsgefahr und andere unvorhergesehene Gefahren verursachen.

- > Überprüfen Sie alle vorhandenen beweglichen Teile regelmäßig auf Lockerheit oder Verschleiß und ziehen Sie sie rechtzeitig nach oder verriegeln Sie sie.
- > Demontieren oder bewegen Sie das Produkt erst, wenn es entladen ist.
- > Lassen Sie Kinder nicht unbeaufsichtigt an dem Produkt rumklettern oder baumeln, da es zu einem lebensbedrohlichen Umkippen kommen kann.
- > Lehnen Sie sich nicht, setzen Sie sich nicht oder stellen Sie sich nicht auf das Produkt.
- > Reinigen Sie das Produkt mit einem weichen feuchten Tuch und milden Reinigungsmitteln.
- > Ein stechender Geruch gilt als normal, wir empfehlen, das Produkt vor der Anwendung 2 - 3 Tage an einem belüfteten Ort zu lassen.
- > Lassen Sie das Produkt nicht mit scharfen Gegenständen in Kontakt kommen, um Schäden zu vermeiden.

Warnung

- > Verwenden Sie das Produkt erst, wenn es ordnungsgemäß und vollständig zusammengebaut ist.
- > Nehmen Sie keine Veränderung an dem Produkt vor und verwenden Sie keine Ersatzteile.
- > Das Produkt ist nur für die vorgegebene Funktion bestimmt und darf nicht zweckentfremdet werden.

Kundendienst

- > Bitte wenden Sie sich bei Problemen an unser Kundenservice-Team. Sie können uns über das Verkaufsportal, bei dem Sie bestellt haben, kontaktieren.

General Guidelines

- > Please read the following tips carefully and use the product correctly.
- > If you buy the product for others, please keep these tips and send them to the receiver.
- > The illustrations in this manual are used to explain the operation method and assembly method, so they are slightly different from the actual product. In order for you to have a clear and summary preview, we have not described all possible scenarios and installation details that may be involved. If you need more information and help, please contact us.

Notes

- Please check if all the parts are complete and in good condition according to the instructions before installation. If not, please do not set it up, but contact us as soon as possible.
- Please keep children away during installation to avoid accidental swallowing of tiny accessories.
- This product should be assembled and used on a firm level ground to avoid tipping over and causing safety accidents.
- If this product is equipped with safety device, please be sure to fix it to the wall. Before drilling, you must confirm the pipeline diagram and wiring diagram inside the wall to avoid damaging the water pipe or wiring lines and causing property loss.
- Please do not fix the screws extra tight. If use electric tool, please choose the correct torque force to avoid damage.
- Please check and make sure all the parts are installed well after installation finished.
- Do not overload to avoid rollover and serious personal injury or damage to personal belongings.
- After installation, please keep the packaging materials out of reach of children, especially babies to prevent unforeseen hazards such as suffocation caused by the non-woven fabrics, plastic bags, bubble bags, etc. contained in the packaging.
- Please check regularly if the moving parts get loose or worn, if yes, please fix them well again to make sure the stability of the product.
- Be sure to remove items from the product before disassembling and moving the product.
- Do not allow children to climb to avoid overturning and danger.
- Do not lean on this product.
- Wipe with a damp cloth and mild cleaner.
- It is normal that the received product has an odor. Just place the product in a ventilated place for 2-3 days before use, the odor will disappear.
- Please keep the product away from sharp objects to avoid damage.

Warnings

- Please do not use the product before finishing the installation.
- Do not modify this product or use alternative accessories.
- This product shall not be used for any purpose other than function of the product.

Customer Service

- If any questions, please contact our customer service team through the corresponding purchase platform.

FR

Introduction

- Veuillez lire attentivement les manuels suivants et utiliser correctement le produit, s'il vous plaît!
- Si vous livrez le produit à un tiers, veuillez conserver ces manuels et transmettez-les-leur, s'il vous plaît!
- Les illustrations dans ce manuel sont pour figurer les méthodes d'assemblage. Elles sont donc légèrement différentes des produits réels. Afin que vous ayez un aperçu clair et général, nous n'avons pas décrit tous les scénarios possibles et les détails d'installation qui peuvent être impliqués. Si vous avez besoin de plus d'informations et d'aide, n'hésitez pas à nous contacter, s'il vous plaît!

Notes

- Il faut vérifier la quantité et l'état de toutes les pièces nécessaires sur la liste des accessoires avant l'installation, s'il en manque, veuillez nous contacter.
- Ce produit ne peut être assemblé que par des adultes. Étant donné qu'il y a de petits accessoires, veuillez ne pas laisser les enfants participer à l'installation pour éviter tout danger.
- Veuillez assembler et utiliser ce produit sur un sol plat afin d'éviter les accidents dûs au renversement.
- Si ce produit est équipé d'un dispositif de sécurité, assurez-vous de le fixer au mur. Avant de percer le mur, vous devez confirmer le schéma de canalisation et le schéma de câblage à l'intérieur du mur pour éviter d'endommager la conduite d'eau ou les fils électriques en causant des pertes de biens.
- Veuillez ne pas serrer excessivement les pièces. Si vous utilisez un outil électrique, veuillez choisir la force de torsion correcte pour éviter tout dommage.
- Veuillez vérifier et vous assurer que toutes les pièces sont bien installées une fois l'installation terminée.
- Veuillez ne pas surcharger le produit pour éviter le renversement en causant des dommages aux personnes ou aux biens.

- Après l'installation, veuillez garder les matériaux d'emballage du produit hors de portée des enfants, en particulier des bébés, pour éviter les risques imprévus tels que la suffocation causée par les tissus non tissés, les sacs en plastique, les sacs à bulles, etc.
- Veuillez vérifier régulièrement si les pièces mobiles se détachent ou s'usent, si oui, veuillez bien les réparer à nouveau pour vous assurer la stabilité du produit.
- Assurez-vous d'enlever tous les objets sur le produit avant de le transporter ou de le déplacer.
- Veuillez ne pas laisser les enfants grimper sur ce produit pour éviter des accidents mettant la vie en danger.
- Veuillez ne pas vous appuyer sur ce produit.
- Pour nettoyer ce produit, veuillez l'essuyer avec un chiffon souple et humide et un détergent neutre.
- Il est normal que le produit ait une odeur quand vous l'aurez reçu. Il suffit de mettre le produit dans un endroit ventilé pour 2 ou 3 jours avant l'utilisation, l'odeur disparaîtra.
- Veuillez garder le produit à l'écart des objets pointus pour éviter tout dommage.

Avertissements

- N'utilisez pas ce produit avant de réussir l'installation.
- Ne modifiez pas ce produit et n'utilisez pas d'accessoires de remplacement.
- Ce produit ne doit pas être utilisé à des usages autres que sa propre fonction.

Service après-vente

- Si vous avez des questions, veuillez contacter notre équipe du service de client sur la plateforme d'achat correspondant à votre commande, s'il vous plaît.

IT

Linee guida generali

- Si prega di leggere attentamente le istruzioni riportate di seguito e di utilizzare correttamente il prodotto.
- Se il prodotto deve essere consegnato a terzi, si prega di conservare e includere queste istruzioni.

- Al fine di fornire un'anteprima di riepilogo chiara e generale, non abbiamo descritto tutti i possibili scenari e dettagli di montaggio che possono essere coinvolti. Se hai bisogno di aiuto e maggiori informazioni, non esitare a contattarci.

Note

- Prima del montaggio, controllare che tutte le componenti elencate nelle istruzioni siano presenti e in buone condizioni, in caso di parti mancanti o danneggiate, non procedere al montaggio e contattarci immediatamente.
- Questo prodotto deve essere montato da un adulto. Non lasciare che i bambini partecipino al montaggio, in quanto sono presenti piccole parti che potrebbero essere accidentalmente ingerite.
- Questo prodotto deve essere montato e posizionato su un suolo piano e compatto, in modo da evitare incidenti di sicurezza causati da eventuali ribaltamenti.
- Se il prodotto è dotato di sistema antiribaltamento, fissarlo al muro per maggiore sicurezza. Prima di praticare fori, è necessario controllare lo schema dell'impianto idraulico e lo schema dell'impianto elettrico interni al muro per evitare danni alle tubature dell'acqua o all'impianto elettrico e causare danni alla proprietà.
- Non stringere eccessivamente le componenti di montaggio. In caso di utilizzo di strumenti elettrici, si prega di selezionare la potenza di rotazione adeguata, per evitare eventuali danneggiamenti alle componenti.
- Una volta terminato il montaggio, controllare che tutte le parti siano state fissate correttamente e in modo compatto.
- Non sovraccaricare il prodotto per evitare ribaltamenti che potrebbero causare gravi lesioni personali o danni agli effetti personali.
- Tenere l'imballaggio in un luogo fuori dalla portata dei bambini, in particolare modo dei neonati. L'imballaggio contiene parti come TNT, sacchetti di plastica, pluriball che possono causare pericoli imprevedibili come il soffocamento.
- Controllare regolarmente che le componenti del prodotto siano ben fissate, in caso di allentamento, serrarle a dovere.
- Assicurarsi di rimuovere gli oggetti posizionati sul prodotto prima di spostarlo.
- Non consentire ai bambini di arrampicarsi o appendersi al prodotto, per evitare incidenti che potrebbero mettere a rischio la vita.
- Non appoggiarsi, sedersi o salire su questo prodotto.

- Per pulire questo prodotto, utilizzare un panno morbido umido e un detergente neutro.
- È normale che il prodotto possa presentare degli odori, in tal caso si consiglia di lasciarlo in un luogo ventilato per 2-3 giorni prima di usarlo.
- Evitare il contatto con oggetti appuntiti.

Avvertenze

- Accertarsi che il prodotto sia stato montato correttamente prima di utilizzarlo.
- Non apportare modifiche a questo prodotto o utilizzare accessori sostitutivi.
- È vietato utilizzare questo prodotto per scopi diversi dalla funzione del prodotto.

Assistenza post-vendita

- Se avete qualsiasi problema, si prega di contattare il nostro servizio clienti attraverso il canale d'acquisto in cui è stato effettuato l'ordine.

ES

Acerca del manual

- Lea las siguientes instrucciones detenidamente y utilice el producto correctamente.
- Si entrega el producto a un tercero, conserve estas instrucciones y entrégueselas.
- Las ilustraciones utilizadas en este manual se utilizan para explicar el funcionamiento y los métodos de montaje, por lo que son ligeramente diferentes de los productos reales. Para que tenga una vista previa clara y resumida, no hemos descrito todos los escenarios posibles y los detalles de instalación relativos. Si necesita más información y ayuda, comuníquese con nosotros.

Notas

- Antes del montaje, asegure que todos los componentes estén presentes; si falta alguna pieza, póngase en contacto con nosotros.
- El producto debe ser instalado por un adulto. Por favor no deje al niño participar en el proceso de montaje para evitar que tragan accidentalmente los accesorios pequeños.
- Coloque el producto sobre una superficie sólida y plana para evitar incidentes causados por vuelcos.
- Si este producto equipa con un dispositivo antivuelco, se recomienda fijarlo a la pared para garantizar la seguridad. Antes de perforar en la pared, debe

confirmar la distribución de la tubería y el cableado dentro de la pared para evitar dañar la tubería de agua o instalación eléctrica y causar daños a la propiedad.

- No apriete demasiado los tornillos. En caso de utilizar herramientas eléctricas, seleccione una con la potencia de rotación adecuada. De lo contrario, algunos componentes se dañarán y no se ajustarán correctamente.
- Una vez terminado el montaje, compruebe que todas las piezas estén fijadas de forma adecuada y compacta.
- No sobrecargue el producto para evitar el riesgo de vuelco, que podría causar lesiones o daños personales graves.
- Por favor deja los embalajes fuera del alcance de los niños, sobre todo, a los bebés. El textil no tejido, bolso plástico incluidos en el embalaje podrán causar peligros imprevistos, por ejemplo: asfixia.
- Compruebe con regularidad que los tornillos y las partes del producto estén bien fijadas; si se aflojan, apriételos correctamente.
- Antes de moverlo o desmontarlo, asegúrese de haber quitado todos los objetos colocados sobre el producto.
- No deja a los niños subir al producto para evitar accidentes potencialmente mortales.
- No se siente, se apoye ni se pare sobre el producto.
- Para limpiarlo, use un paño suave y mojado con detergente neutro.
- Después de recibir el producto, si tiene el olor, no se preocupe, es normal. Se recomienda dejarlo en un lugar ventilado 2-3 días para desvanecerse el olor.
- No lo toque con objetos agudos.

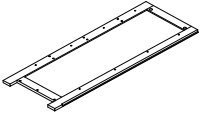
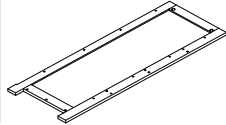
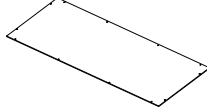
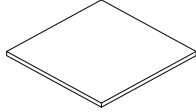
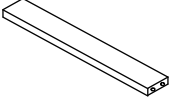
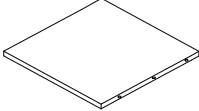
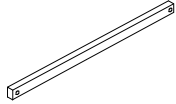
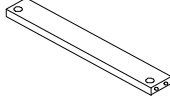
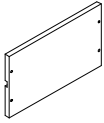
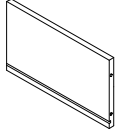
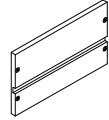
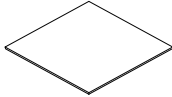
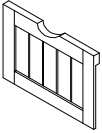
Advertencias

- No use este producto hasta que se termine la instalación correcta y entera.
- No modifique este producto ni utilice accesorios suplentes.
- Está prohibido usar este producto para cualquier propósito que no sea su función.

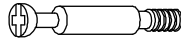

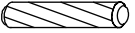
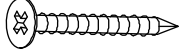


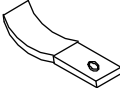
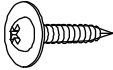
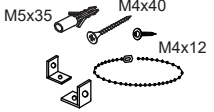
Servicio postventa

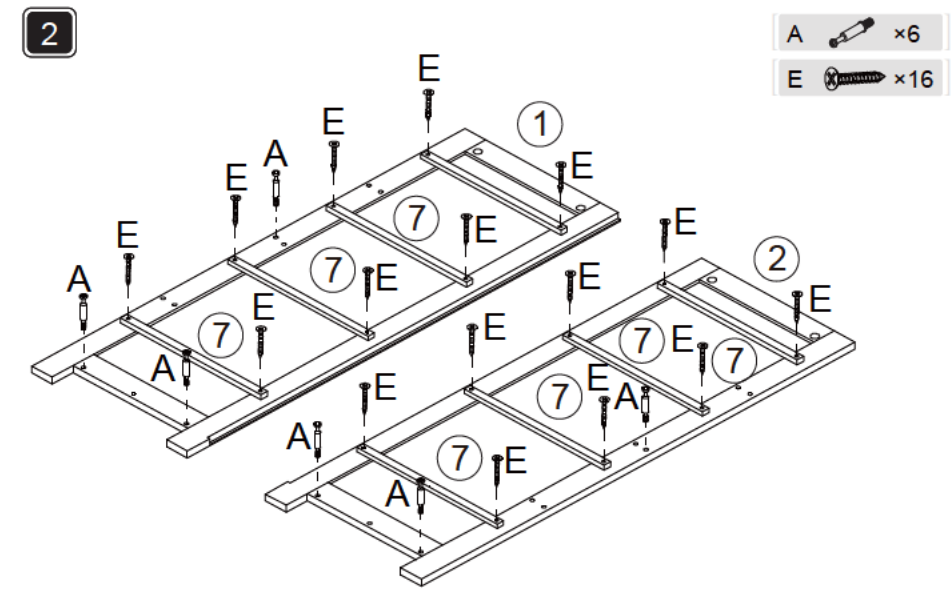
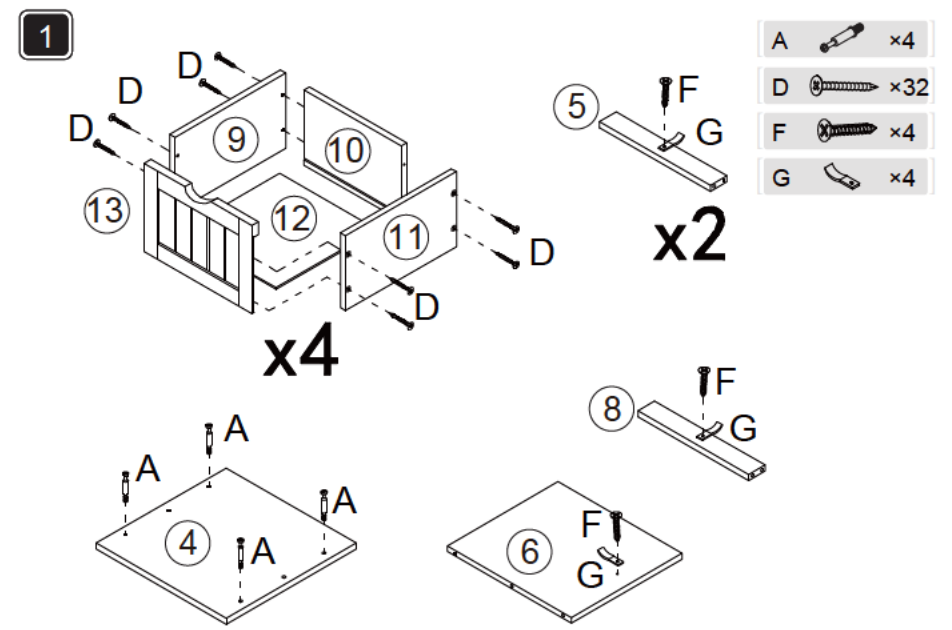
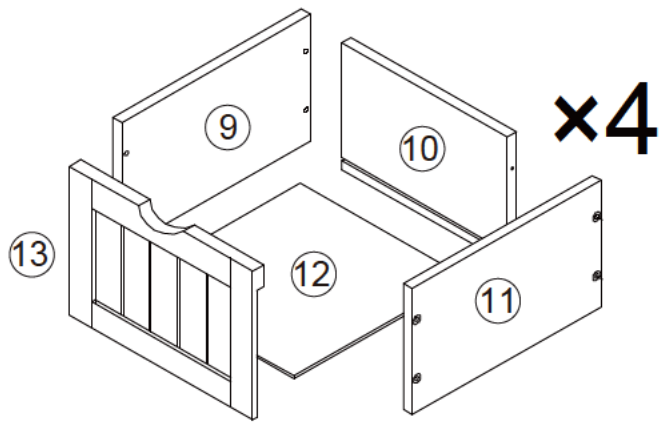
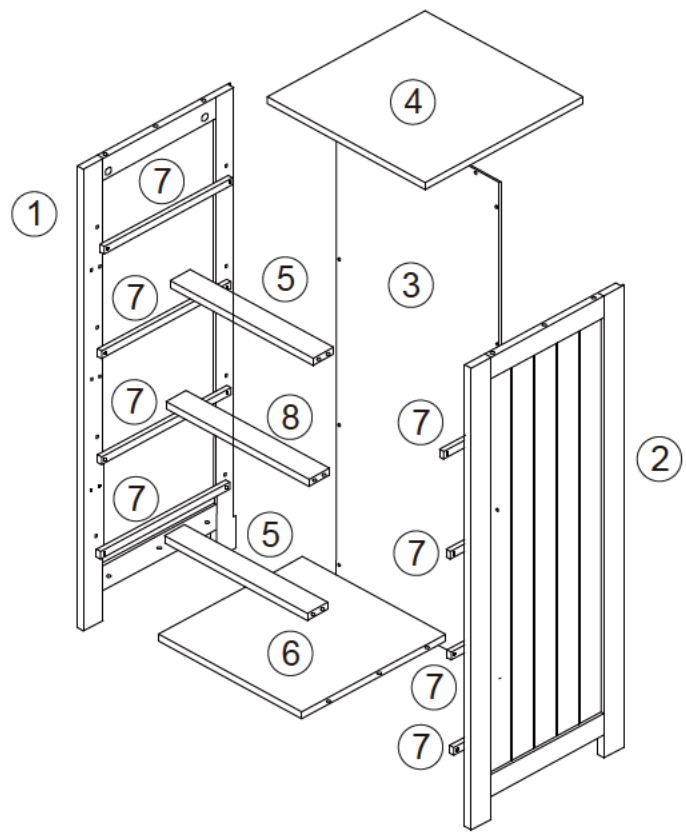
- Si tiene alguna pregunta, por favor comuníquese con nuestro equipo de servicio al cliente a través de la plataforma de compra de pedidos correspondientes.

UNIT / MM

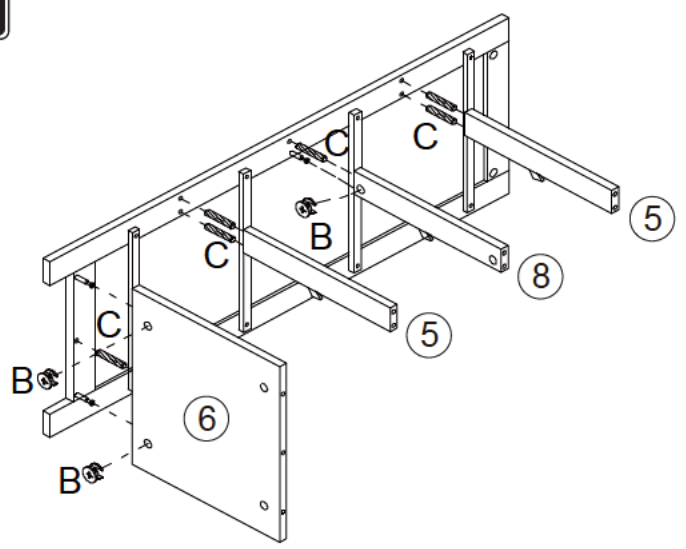
① ×1pc 	② ×1pc 	③ ×1pc 	④ ×1pc 
⑤ ×2pcs 	⑥ ×1pc 	⑦ ×8pcs 	⑧ ×1pc 
⑨ ×4pcs 	⑩ ×4pcs 	⑪ ×4pcs 	⑫ ×4pcs 
⑬ ×4pcs 			

UNIT / MM

A ×10pcs  M6x35	B ×10pcs  Ø15x9.5	C ×14pcs  Ø6x30
D ×32pcs  M4x25	E ×16pcs  M4x16	F ×4pcs  M3x12
G ×4pcs 	H ×12pcs  M3x10	I ×2pcs 

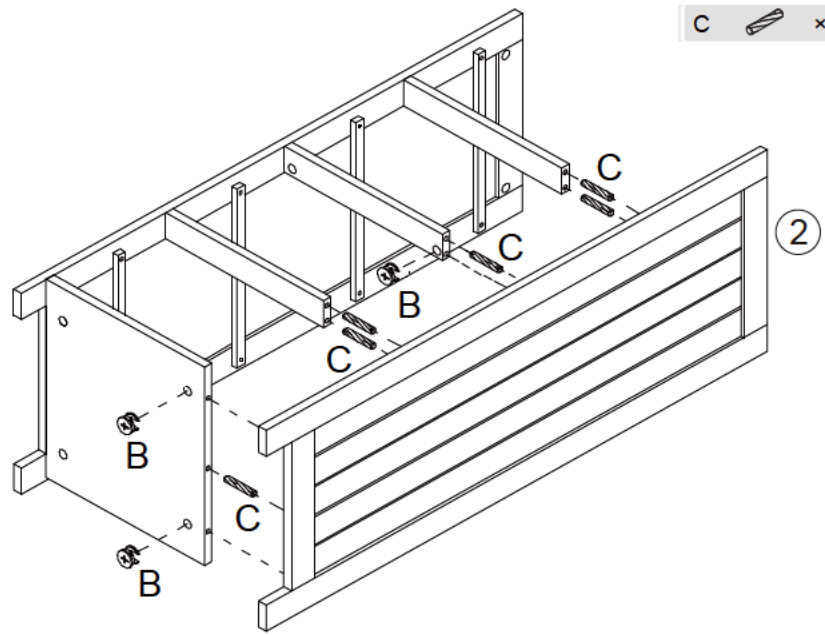


3



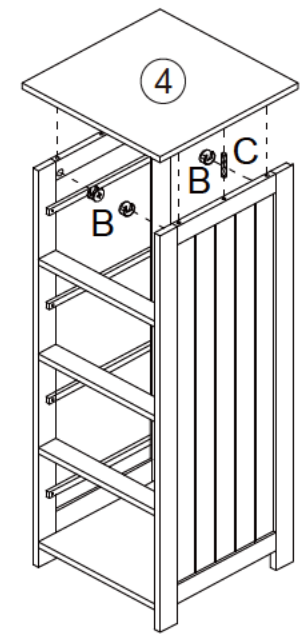
- B  x3
- C  x6

4



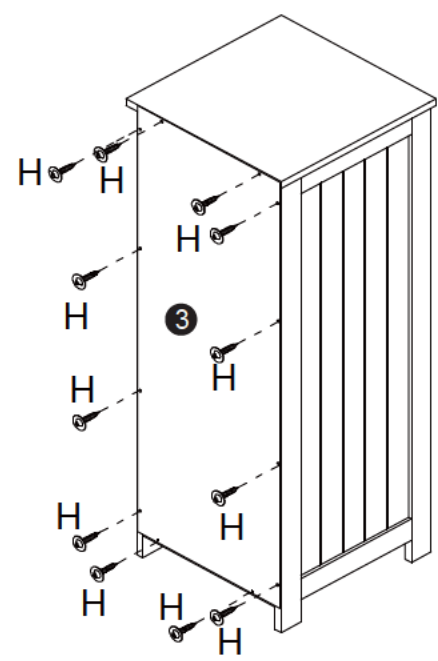
- B  x3
- C  x6

5



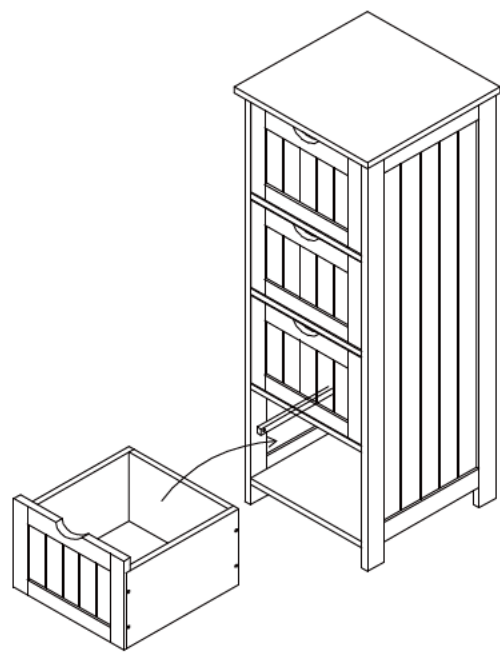
- B  x4
- C  x2

6

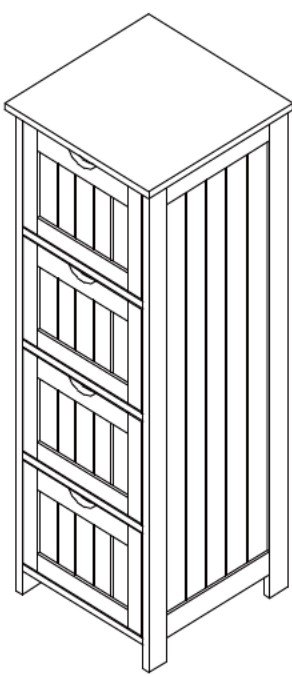


- H  x12

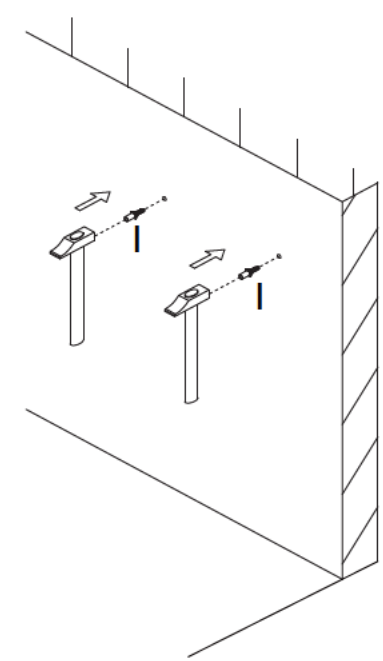
7



8

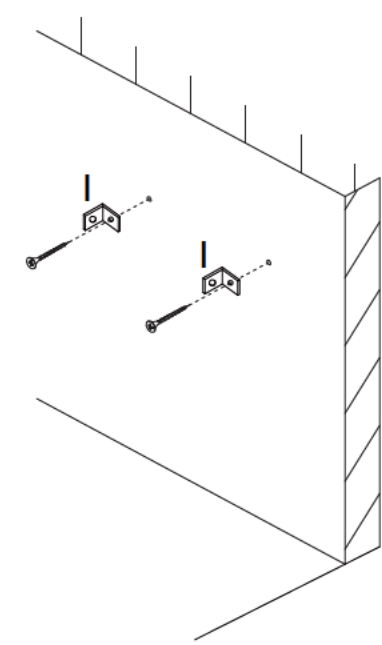


9



1  x2

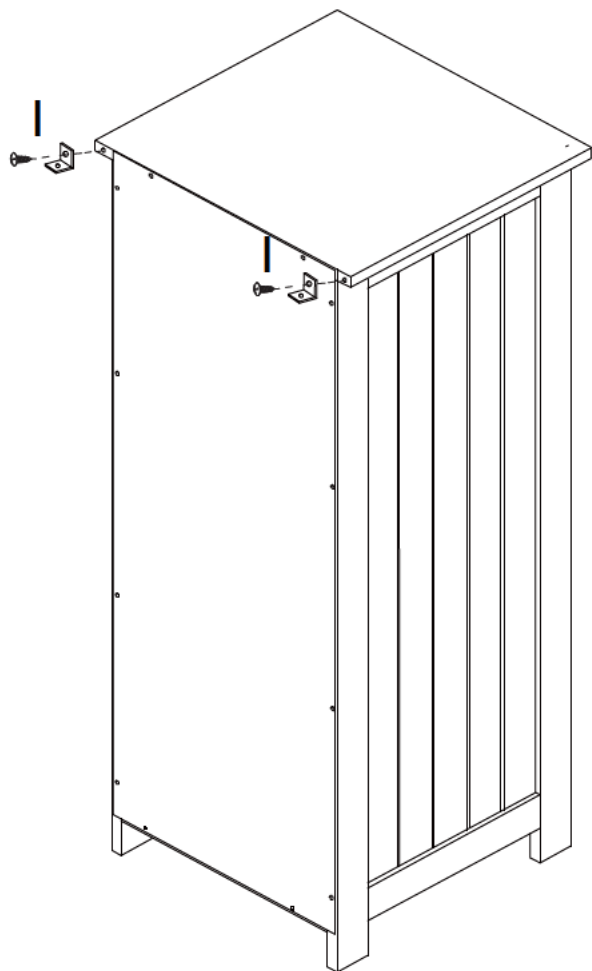
10



1  x2

11

1  x2



12

1  x2

