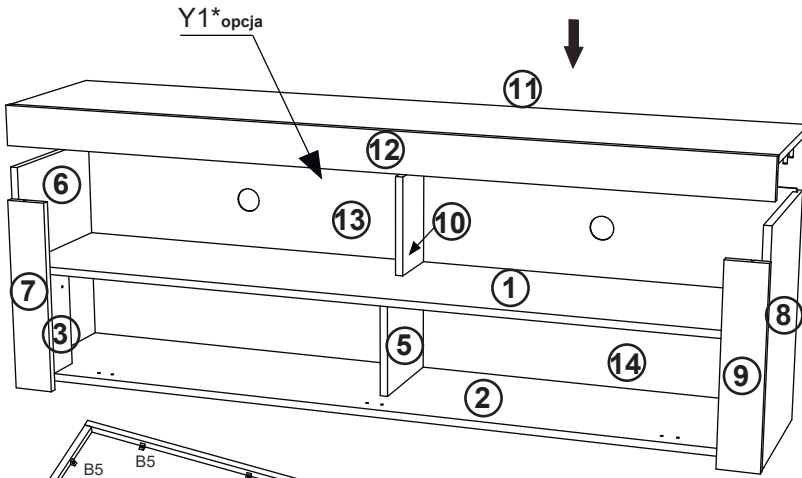
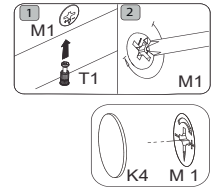
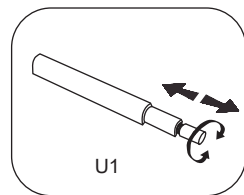
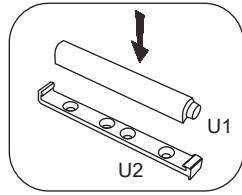
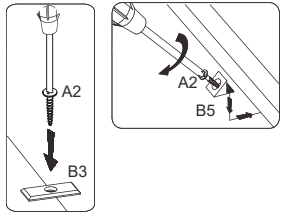
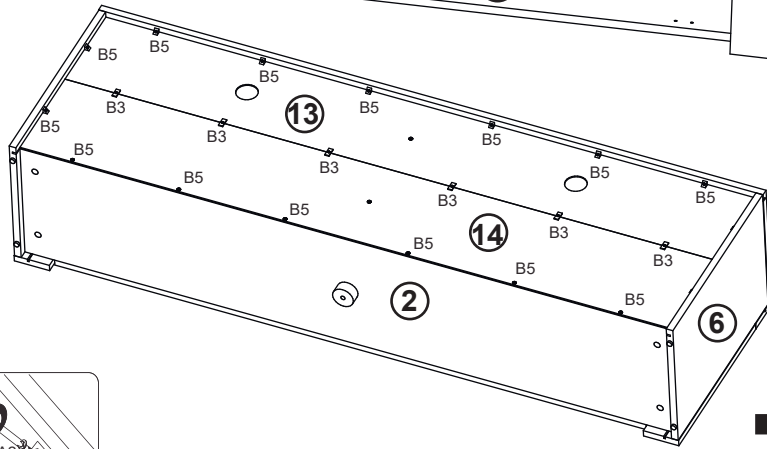


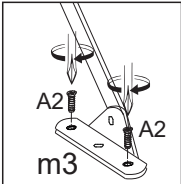
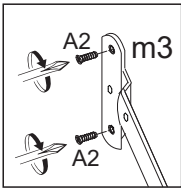
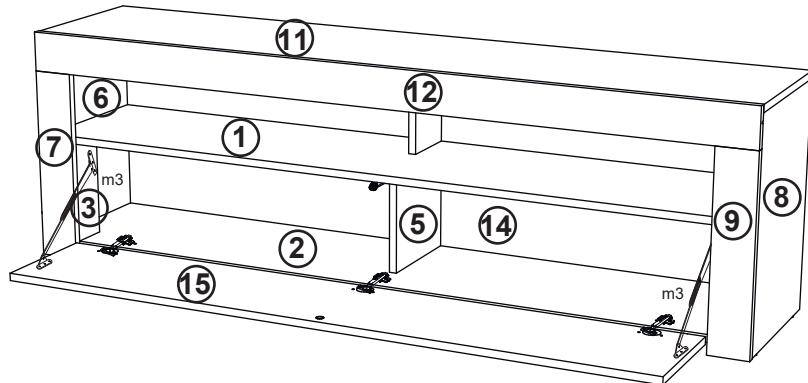
5



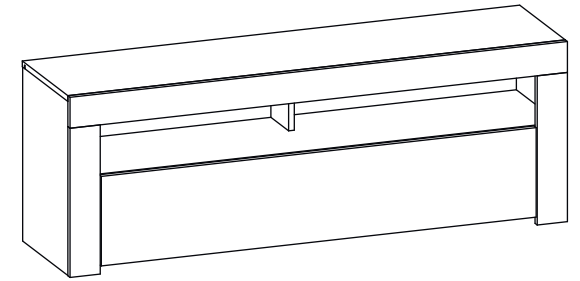
6



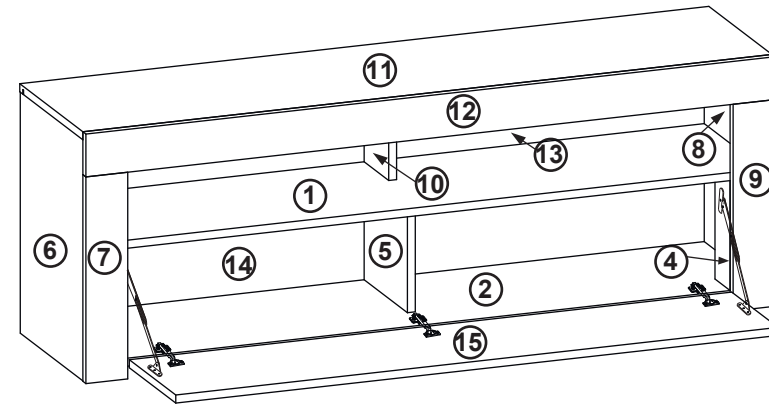
7



- (PL)** Instrukcja montażu
- (ES)** Instrucciones de instalación
- (FR)** Instructions de montage
- (CZ)** Montážní návod
- (HU)** Összeszerelési útmutató
- (SK)** Montážny návod
- (RU)** Инструкции по монтажу
- (IT)** Istruzioni di montaggio
- (RO)** Instrucțiuni de asamblare
- (TR)** Montaj talimatı
- (NL)** Handleiding voor de montage
- (UA)** Інструкція монтажу



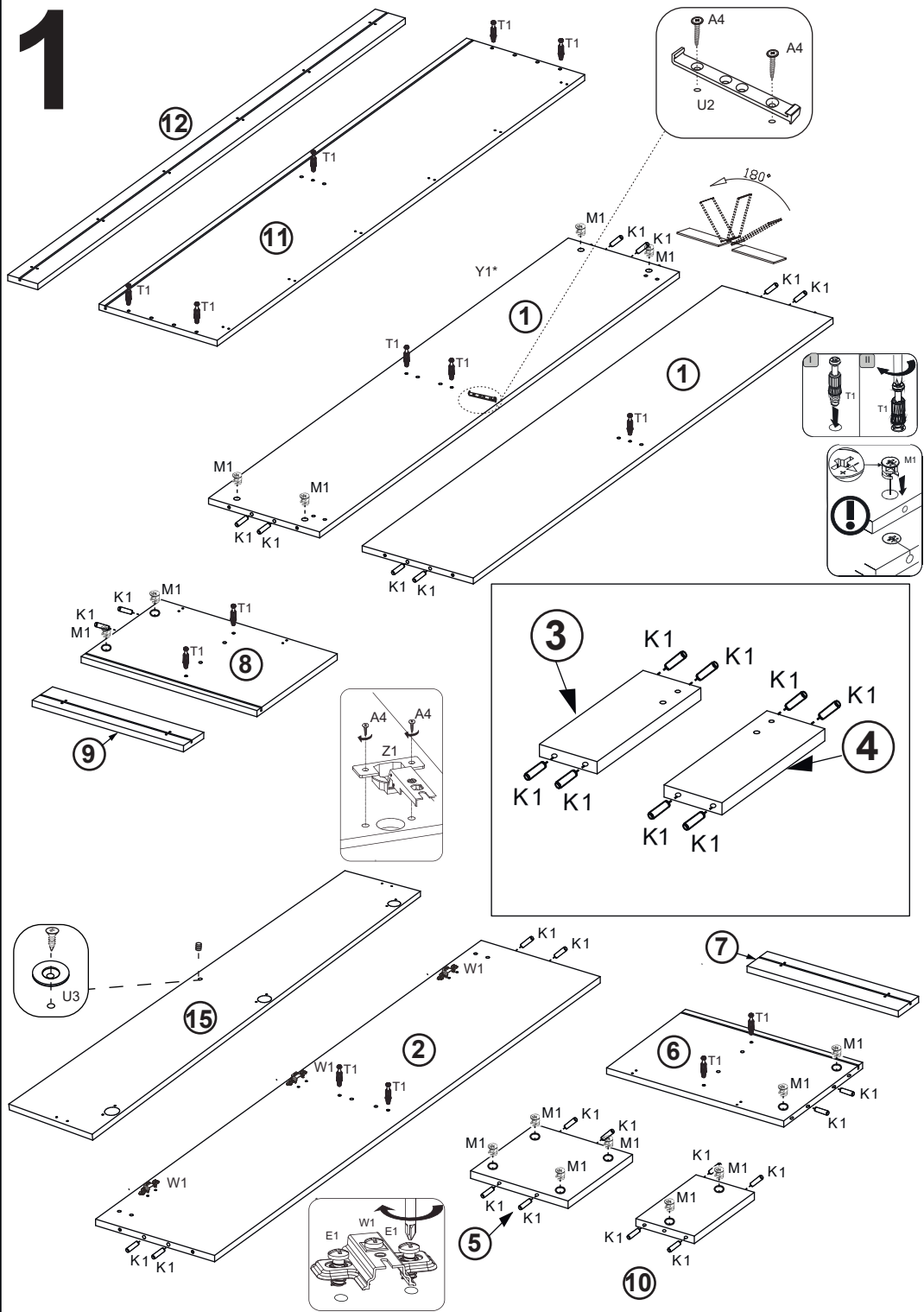
→ ↑ ↗
1400x500x350



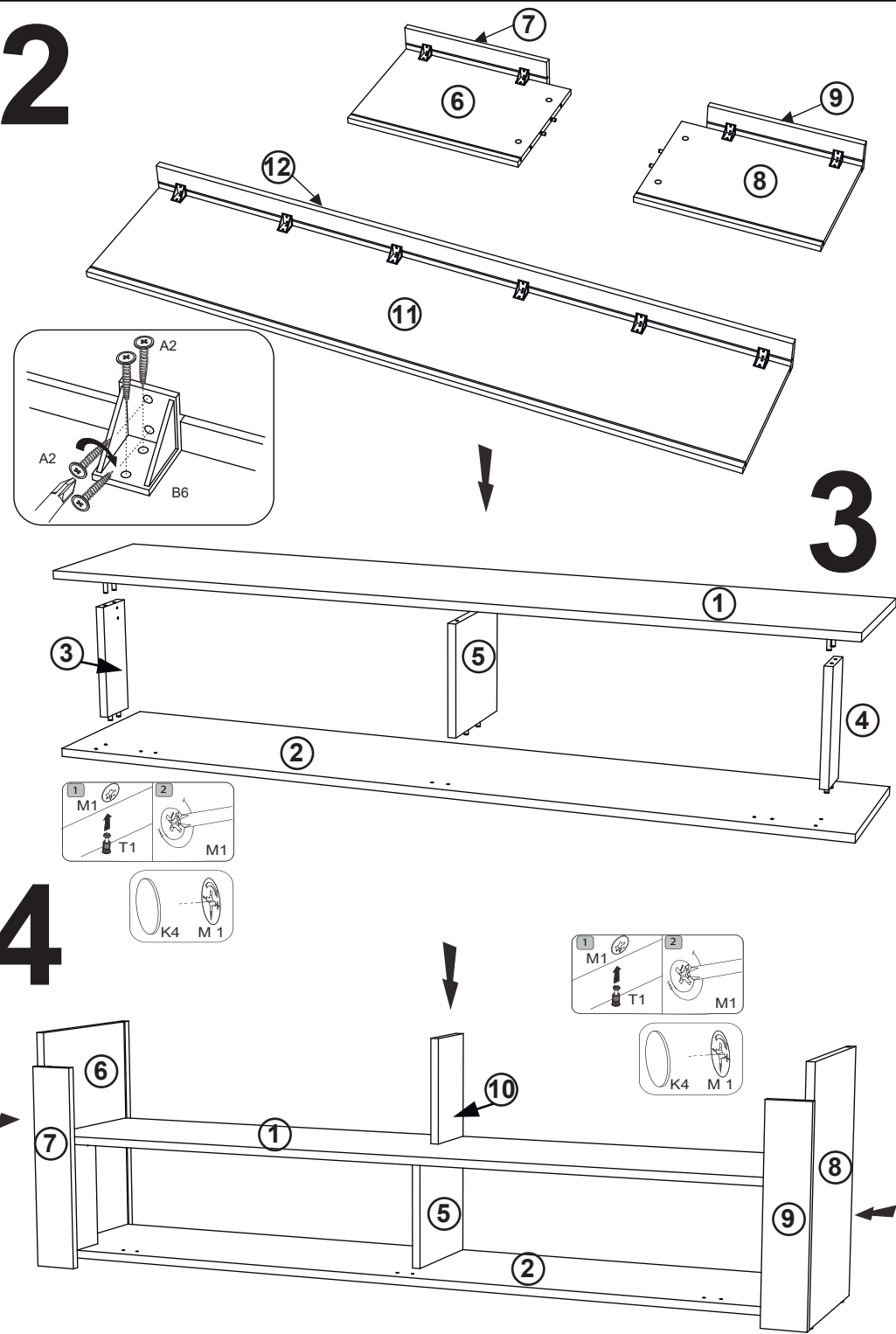
1	1366x314	1
2	1366x314	1
3	218x80	1
4	218x80	1
5	218x222	1
6	479x334	1
7	411x85	1
8	479x334	1
9	411x85	1
10	209x130	1
11	1399x334	1
12	1400x85	1
13	1380x224	1
14	1380x240	1
15	1224x248	1

x6 φ 3,5x16 mm A4	x6 φ 6,3x13 mm E1	x2 m3	x10 B5	x10 B6	x6 B3	x6 Y1* opcja
x28 φ 8x30 mm H1	x18 T1	x18 f15 mm M1	x10 K4	x3 W1	x3 Z1	x1 U1
x1 U2	x1 U3	x4 N3	x1 N4	x8 φ 4x16 mm A3	x1 φ 4x25 mm A8	x66 φ 3x16 mm A2

1



2



PL - Proszę nie montować mebla , jeśli jego elementy są uszkodzone.

Przed zmontowaniem poszczególne elementy mebla należy dokładnie obejrzeć.

W przypadku uszkodzeń, należy je zgłosić wraz z dokumentacją zdjęciową ,
celem rozpatrzenia reklamacji i podjęcia właściwych działań.

EN- Please do not assemble the furniture if its parts are damaged.

Before assembling, individual elements of the furniture should be carefully inspected.

In case of visible damage, it should be reported along with photographic documentation , to analyse the complaint and
take appropriate action.

FR - Si vous constatez que les pièces sont endommagées, veuillez ne pas monter le meuble.

Avant le montage, les éléments individuels du mobilier doivent être soigneusement inspectés.

En cas d'un endommagement, ils doivent être signalés avec la documentation photographique afin d'examiner la réclamation et
de prendre les mesures appropriées.

DE- Bitte montieren Sie die Möbel nicht, wenn ihre Teile beschädigt sind.

Vor dem Zusammenbau sollten einzelne Elemente der Möbel sorgfältig geprüft werden.

Im Schadensfall sollten sie zusammen mit der

Foto Dokumentation gemeldet werden, um die Beschwerde zu prüfen und geeignete Maßnahmen zu ergreifen.