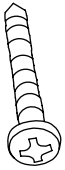
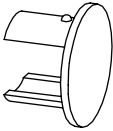
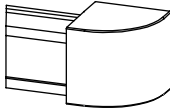
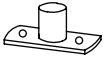


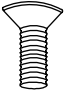
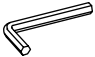
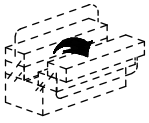
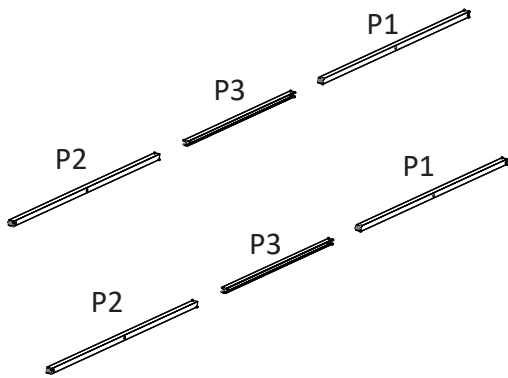


mm  
inch  
x2

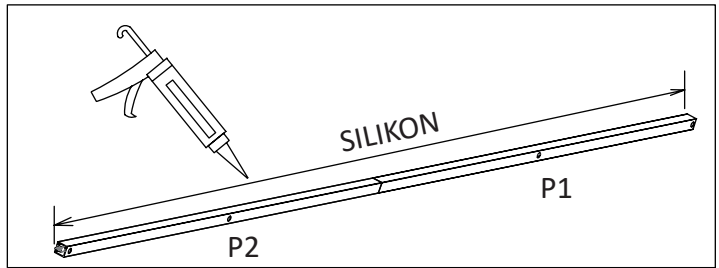
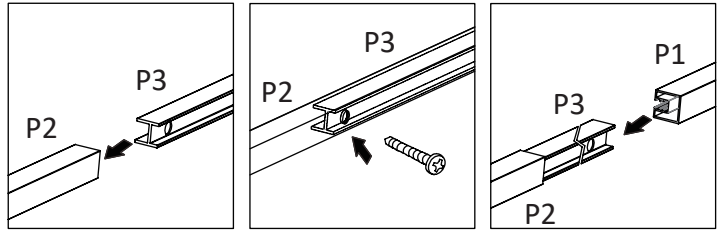
<p>8   8pcs</p>  <p>3.5x <math>\frac{40}{1.6}</math></p>	<p>9   8pcs</p> 	<p>10   2pcs</p> 	<p>11   1pc</p> 
<p>12   2pcs</p> 	<p>13   2pcs</p>  <p>4x <math>\frac{20}{0.8}</math></p>	<p>14   4pcs</p>  <p>M6x <math>\frac{15}{0.6}</math></p>	<p>15   1pc</p> 



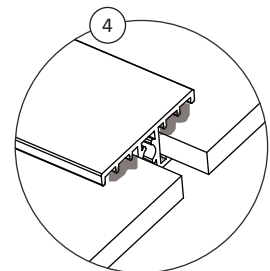
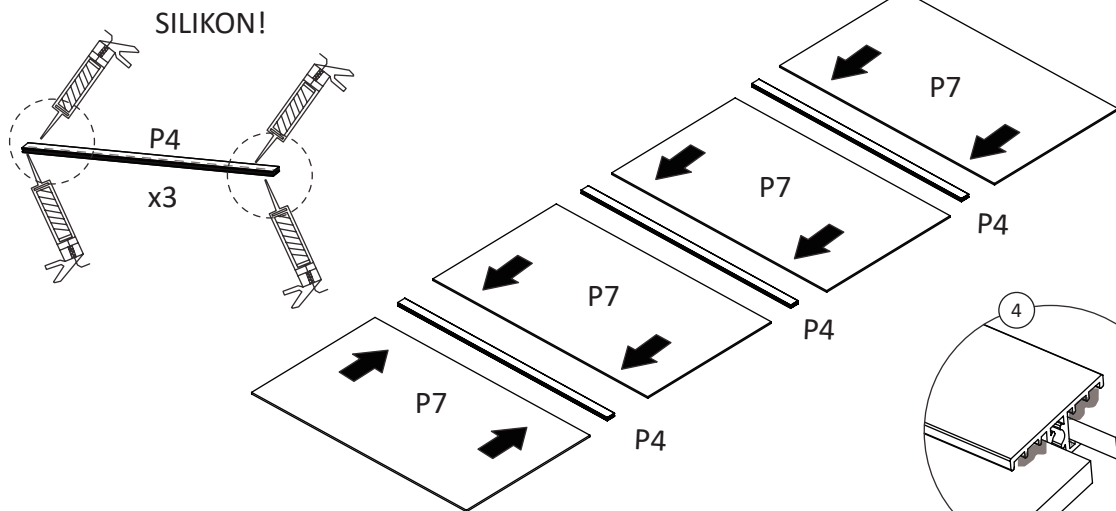
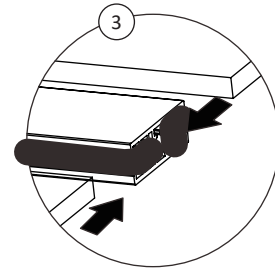
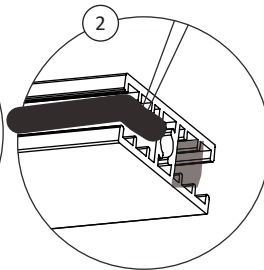
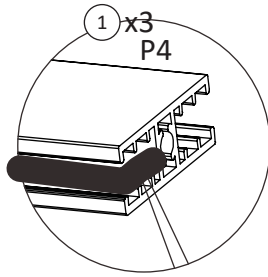
1



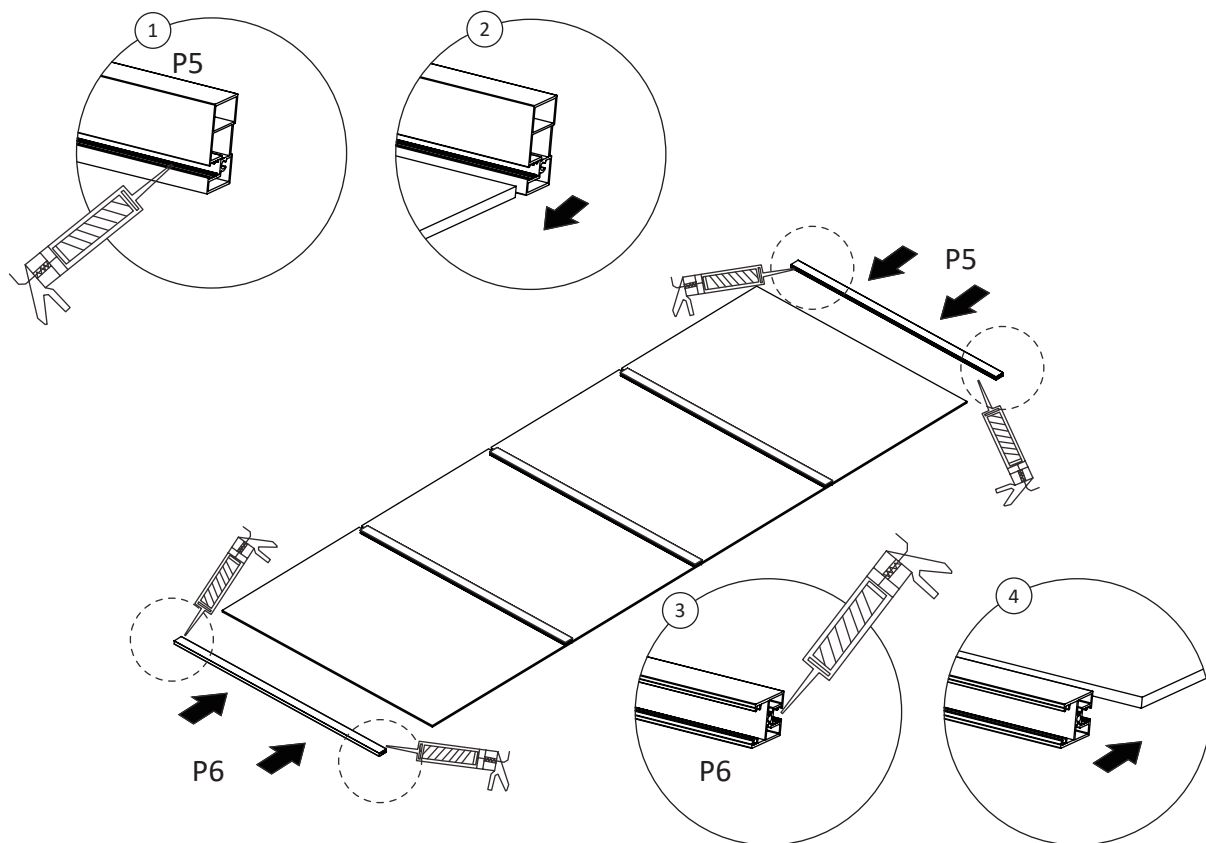
x2



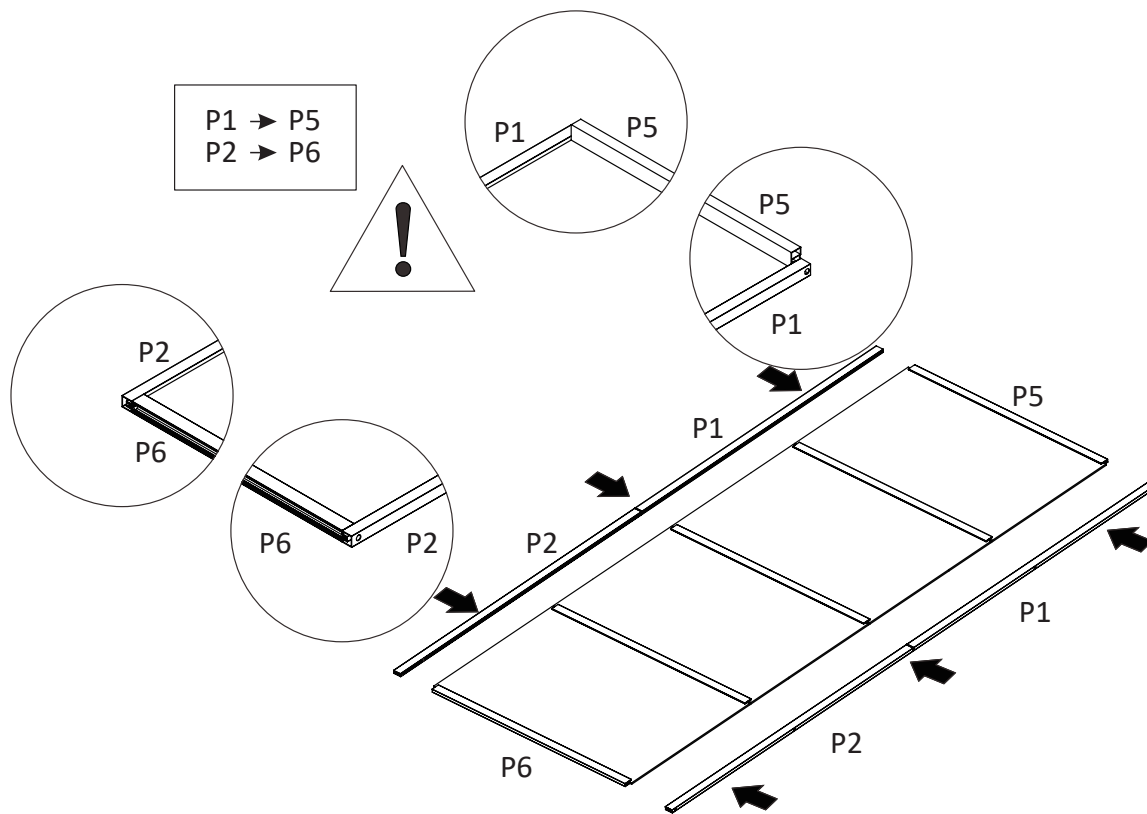
2



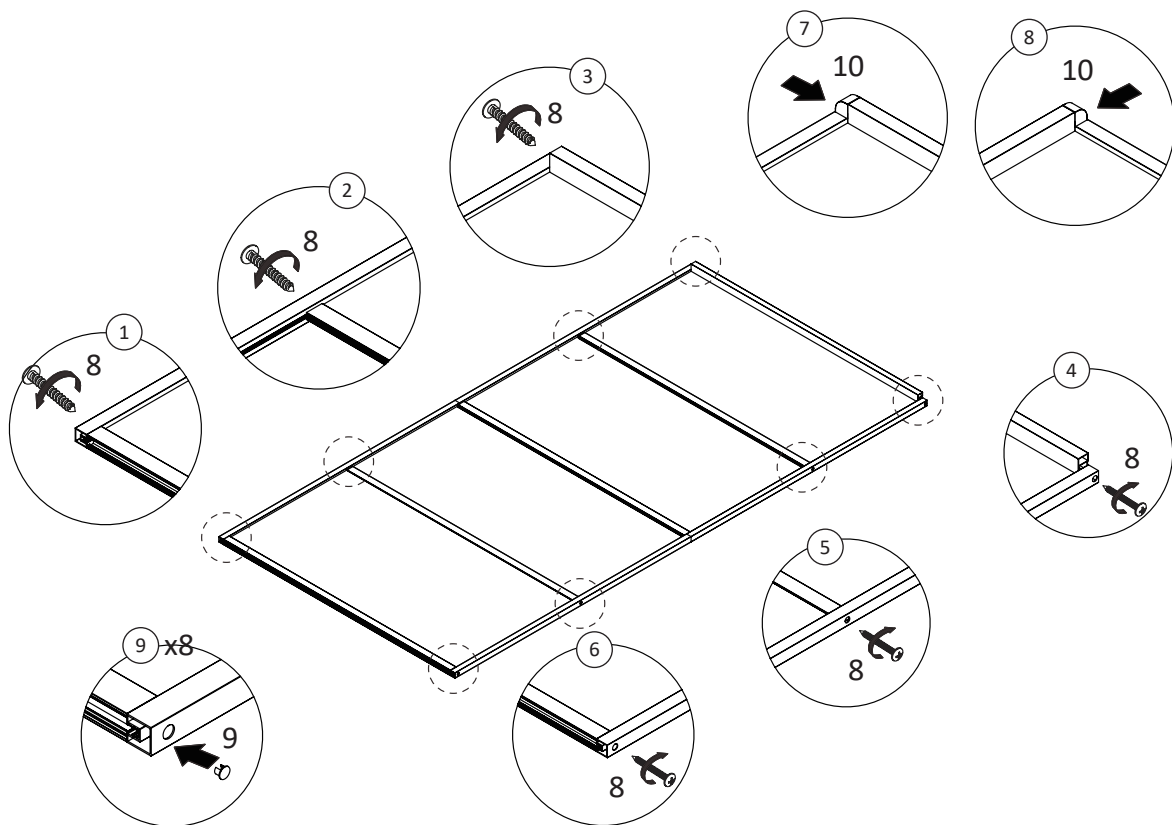
3



4

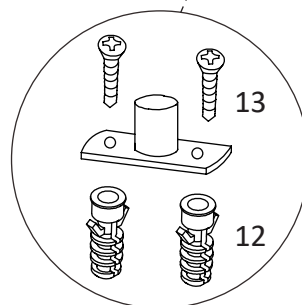
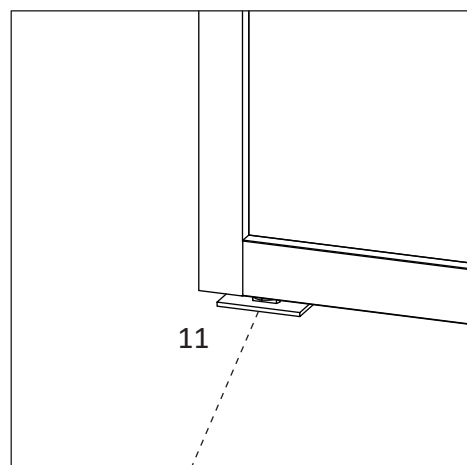
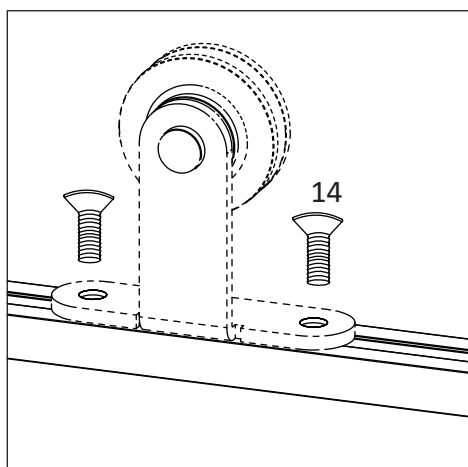


5



6

x4



7

