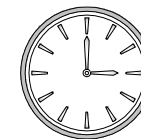


# ASSEMBLY INSTRUCTION

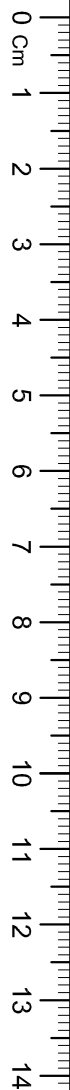
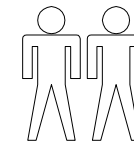
DE - MONTAGEANWEISUNG  
 FR - INSTRUCTIONS DE MONTAGE  
 DK - MONTAGEVEJLEDNING  
 CZ - NÁVOD K MONTÁŽI  
 ES - INSTRUCCIONES DE MONTAJE  
 FI - ASENNUSOHJE



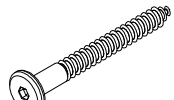
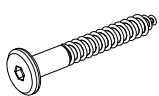

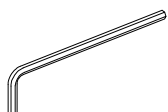
HR - UPUTE ZA MONTAŽU  
 SE - MONTERINGSANVISNING  
 SI - NAVODILA ZA MONTAŽO  
 TR - MONTAJ TALIMATI  
 NO - MONTASJEANVISNING  
 IT - ISTRUZIONI DI MONTAGGIO

GR - ΟΔΗΓΙΑ ΣΥΝΑΡΜΟΛΟΓΗΣΗΣ  
 NL - MONTAGE INSTRUCTIE  
 PT - INSTRUÇÕES DE MONTAGEM  
 PL - INSTRUKCJA MONTAŻU  
 HU - SZERELÉSI UTASÍTÁS



20 min



- |   |   |     |                           |
|---|---|-----|---------------------------|
| ① |    | x 8 | HW-ST-01-078<br>(7 x 120) |
| ② |    | x 2 | HW-ST-01-046<br>(7 x 90)  |
| ③ |    | x 3 | HW-ST-01-043<br>(7 x 65)  |
| ④ |    | x 4 | HW-ST-01-040<br>(7 x 50)  |
| ⑤ |  | x 4 | HW-WD-17-011<br>(10x40)   |
| ⑥ |  | x 1 | HW-ST-18-001<br>(4 x 98)  |

