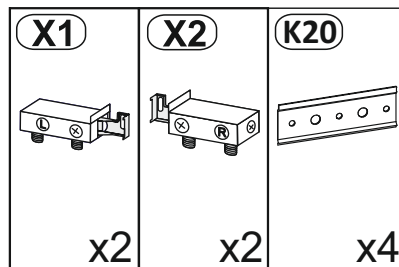
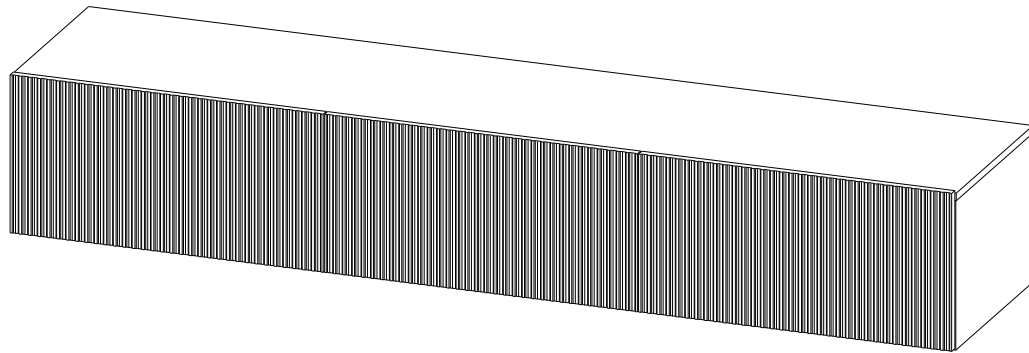
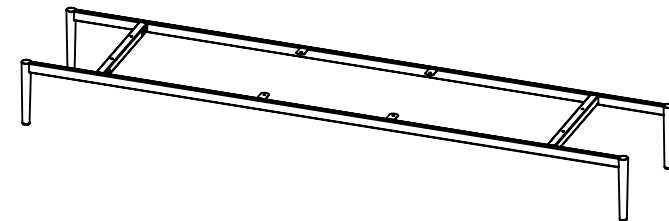
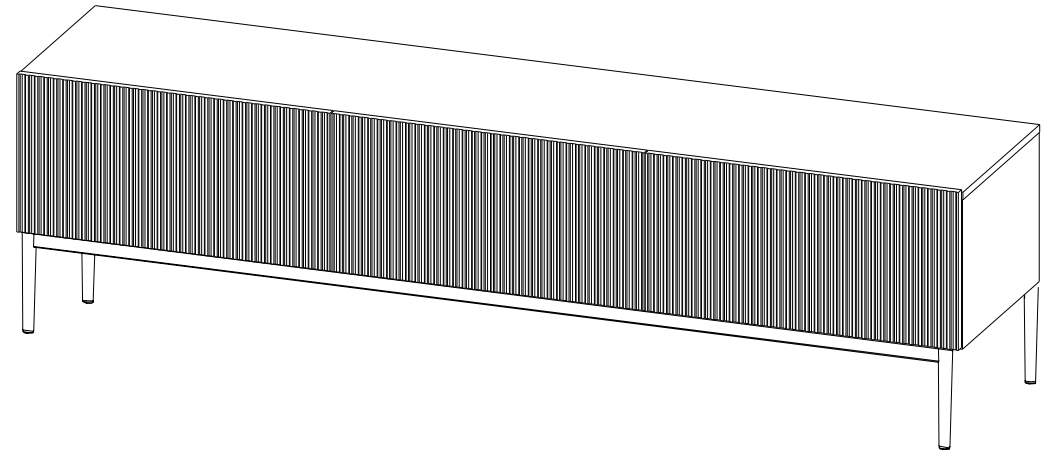


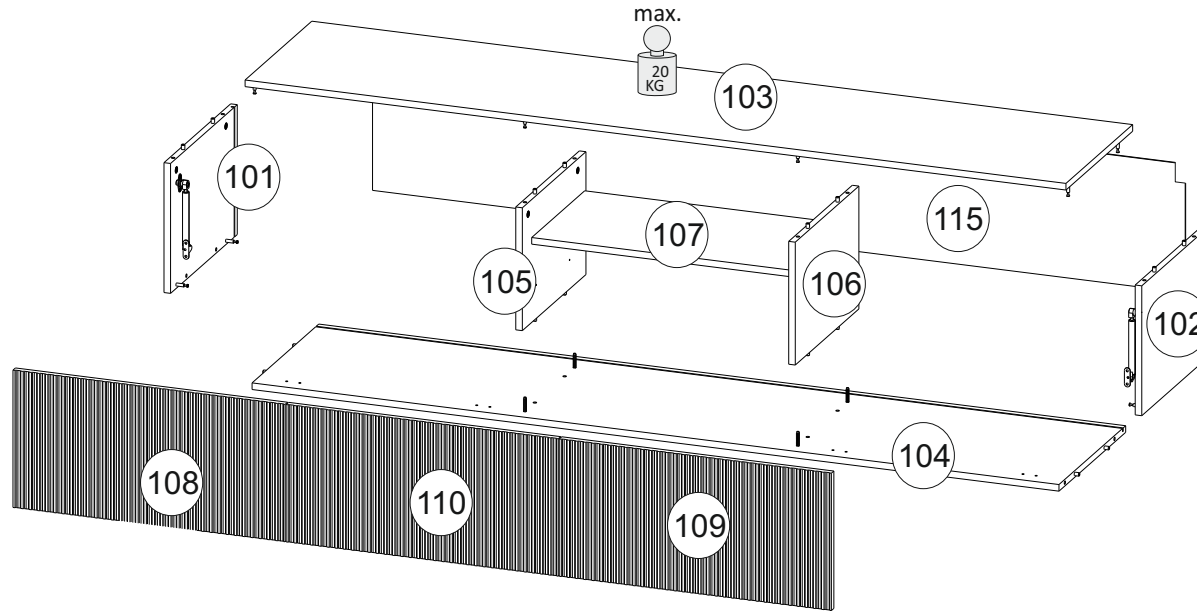
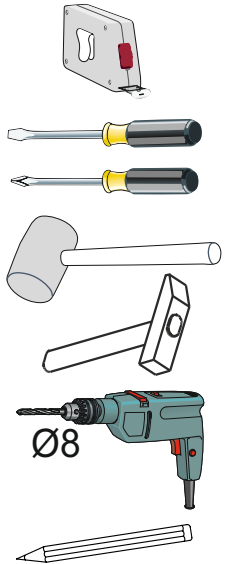
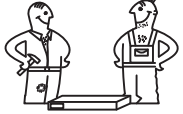
HANGING OPTION (A) STEP 2,3,16



STANDING OPTION (B) STEP 13,17,18



Do montażu potrzebne są:
 Für die Montage dieser Type benötigen Sie:
 Na montáž budete potrebovať
 Potřebné k montáži



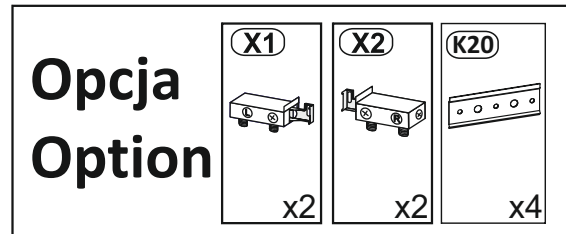
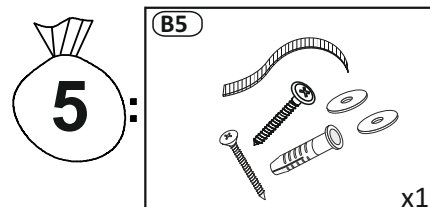
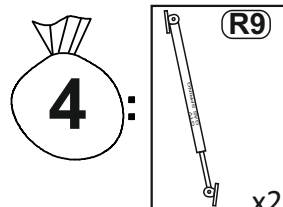
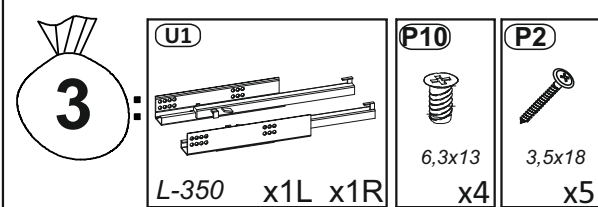
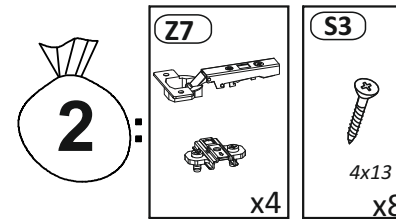
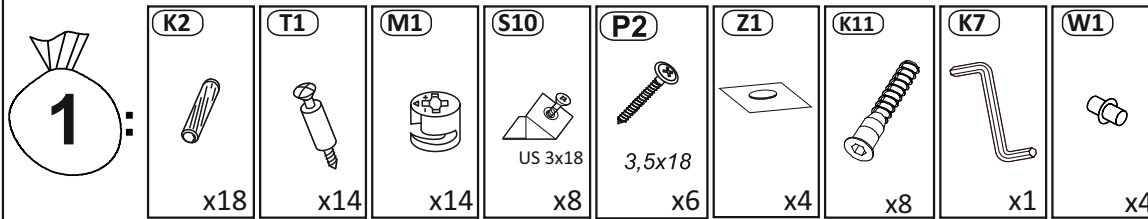
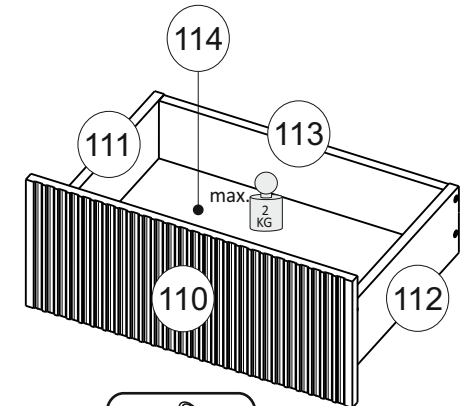
D Sehr geehrter Kunde, sollte ein Teil fehlen oder beschädigt sein, kreuzen Sie bitte dieses deutlich auf der Montageanleitung an und schicken Sie zu uns ab.

GB Dear customer, Should there be any place missing or damaged, kindly mark this place clearly on the attached assembly instructions and return it to us.

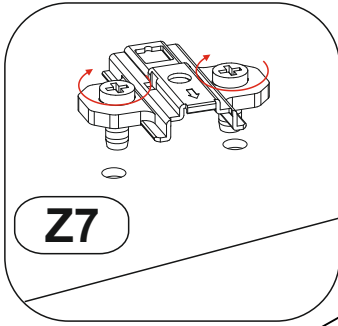
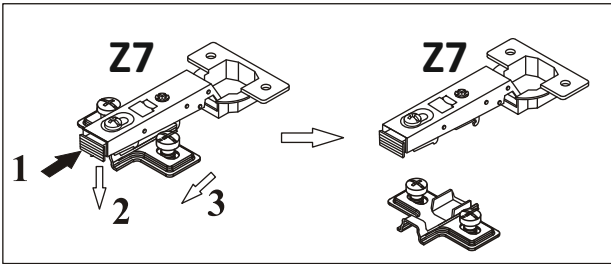
PL Szanowny Kliencie, gdyby brakowało jakiejś części lub byłaby uszkodzona proszę to oznaczyć krzyżykiem na instrukcji montażowejj przestać instrukcję razem z reklamacją.

SK Vážení zákazník, keby chýbala nejaká časť, alebo by bola poškodená, označte ju prosím krížikom na montážnom návode a zašlite návod spolu s reklamáciou

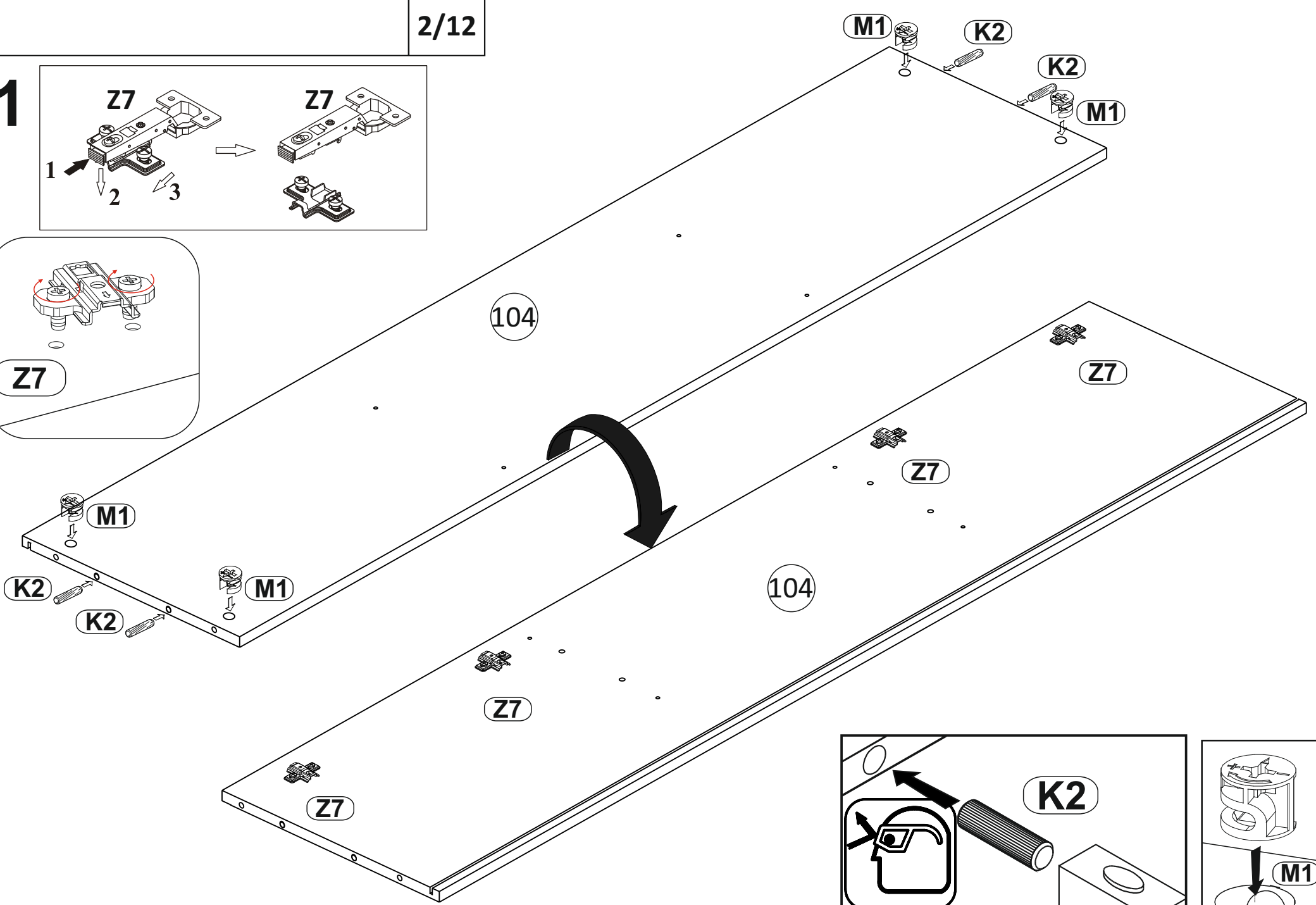
CZ Vážení zákazníku, kdyby chyběla nějaká část nebo byla poškozená, označte ji prosím křížkem na montážním návodu a zašlete návod spolu s reklamací.



1



Z7



104

M1

K2

K2

M1

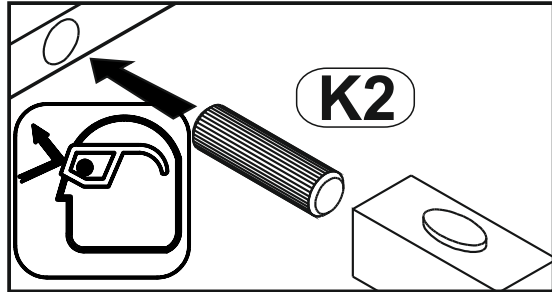
Z7

Z7

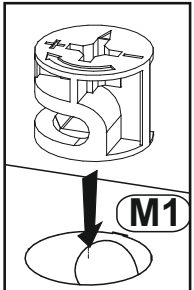
104

Z7

Z7

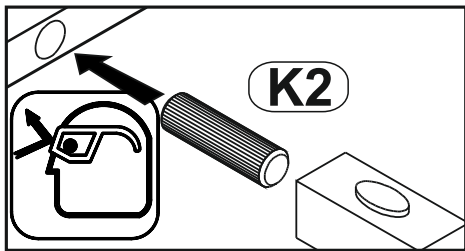
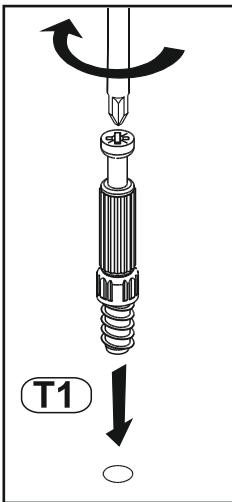


K2

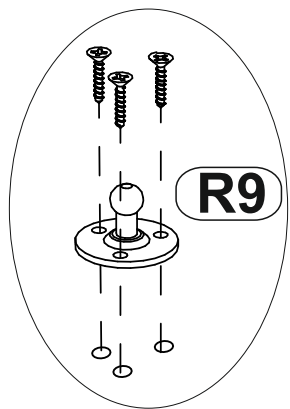
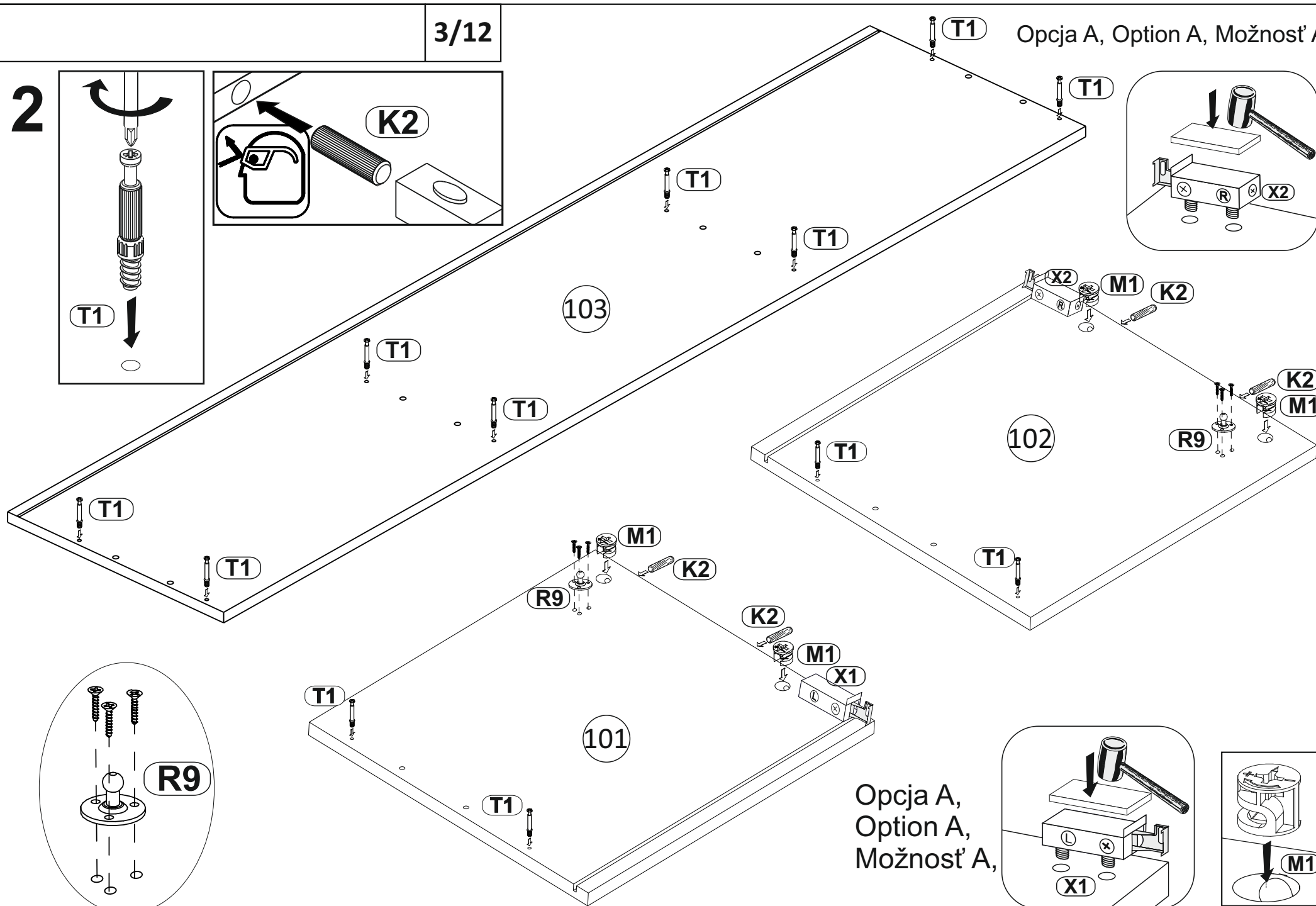
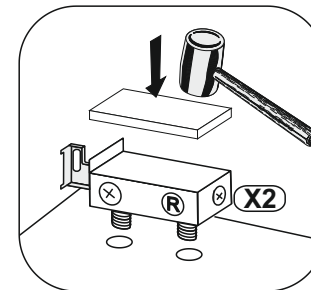


M1

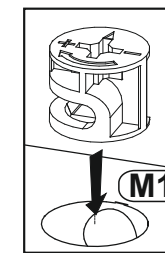
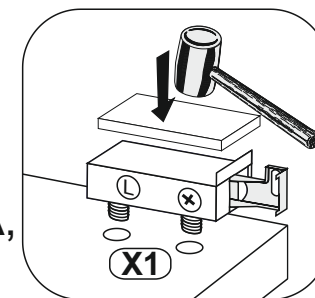
2



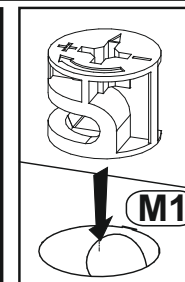
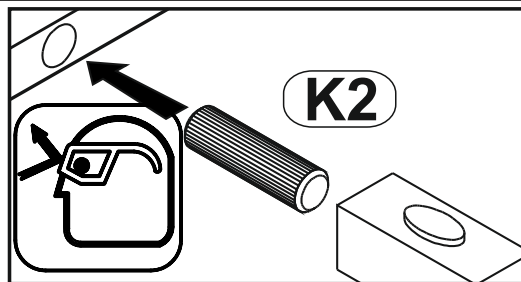
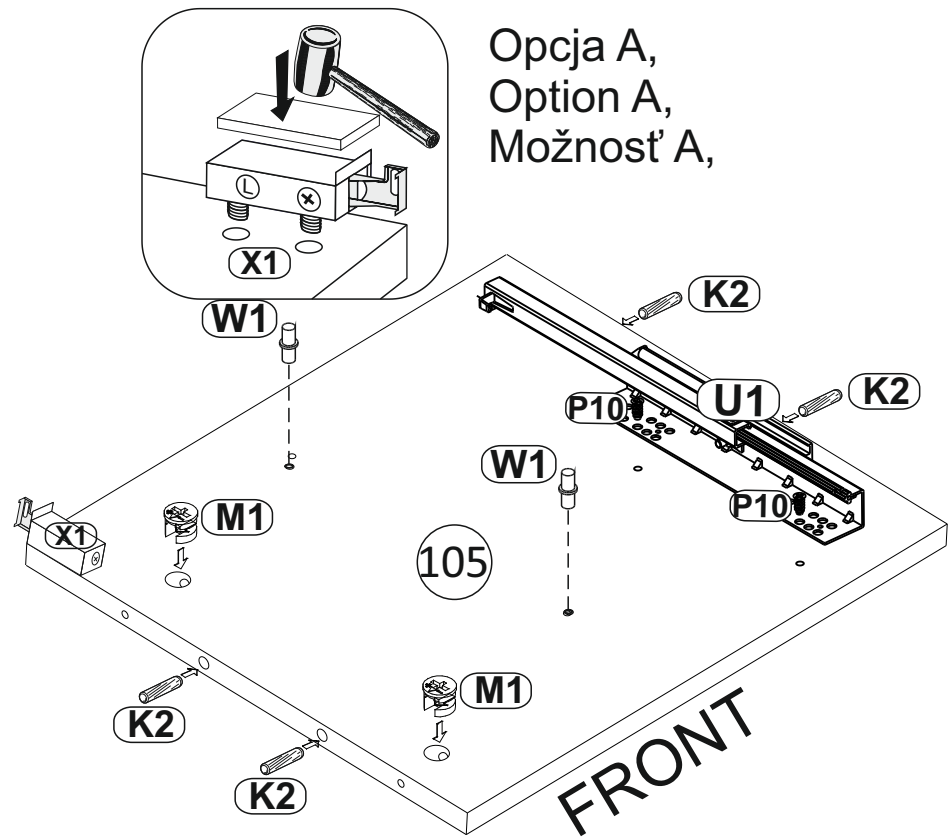
Opcja A, Option A, Možnosť A,



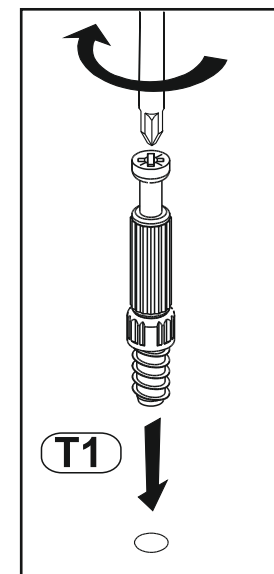
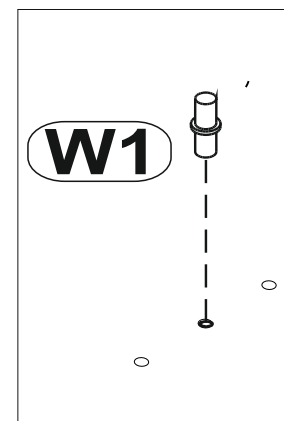
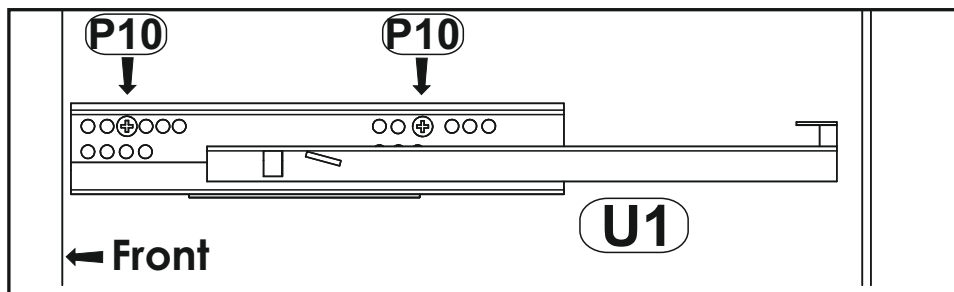
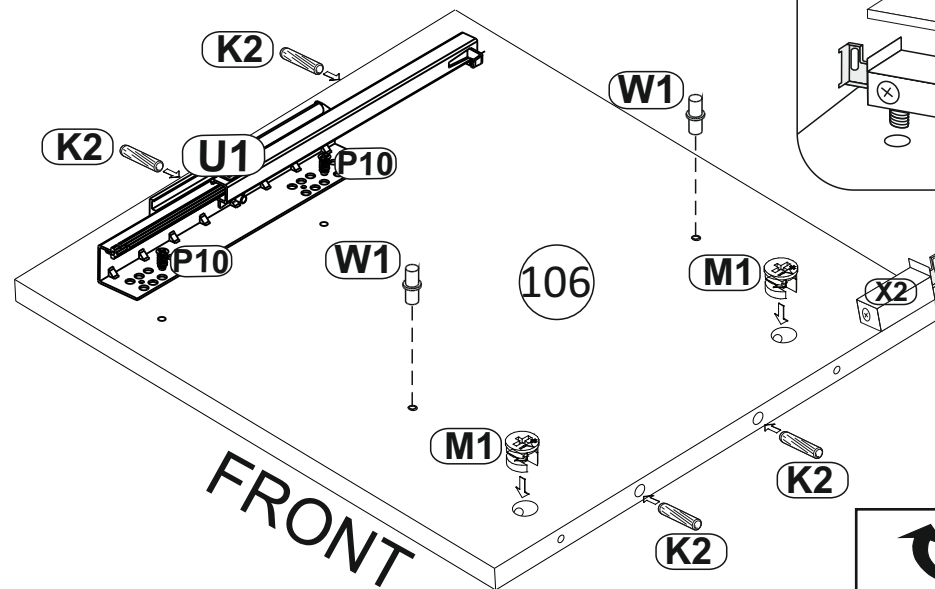
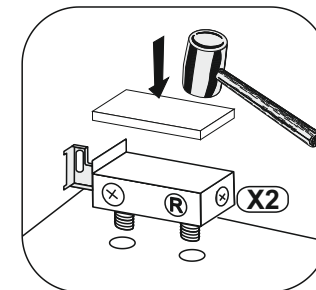
Opcja A,
Option A,
Možnosť A,



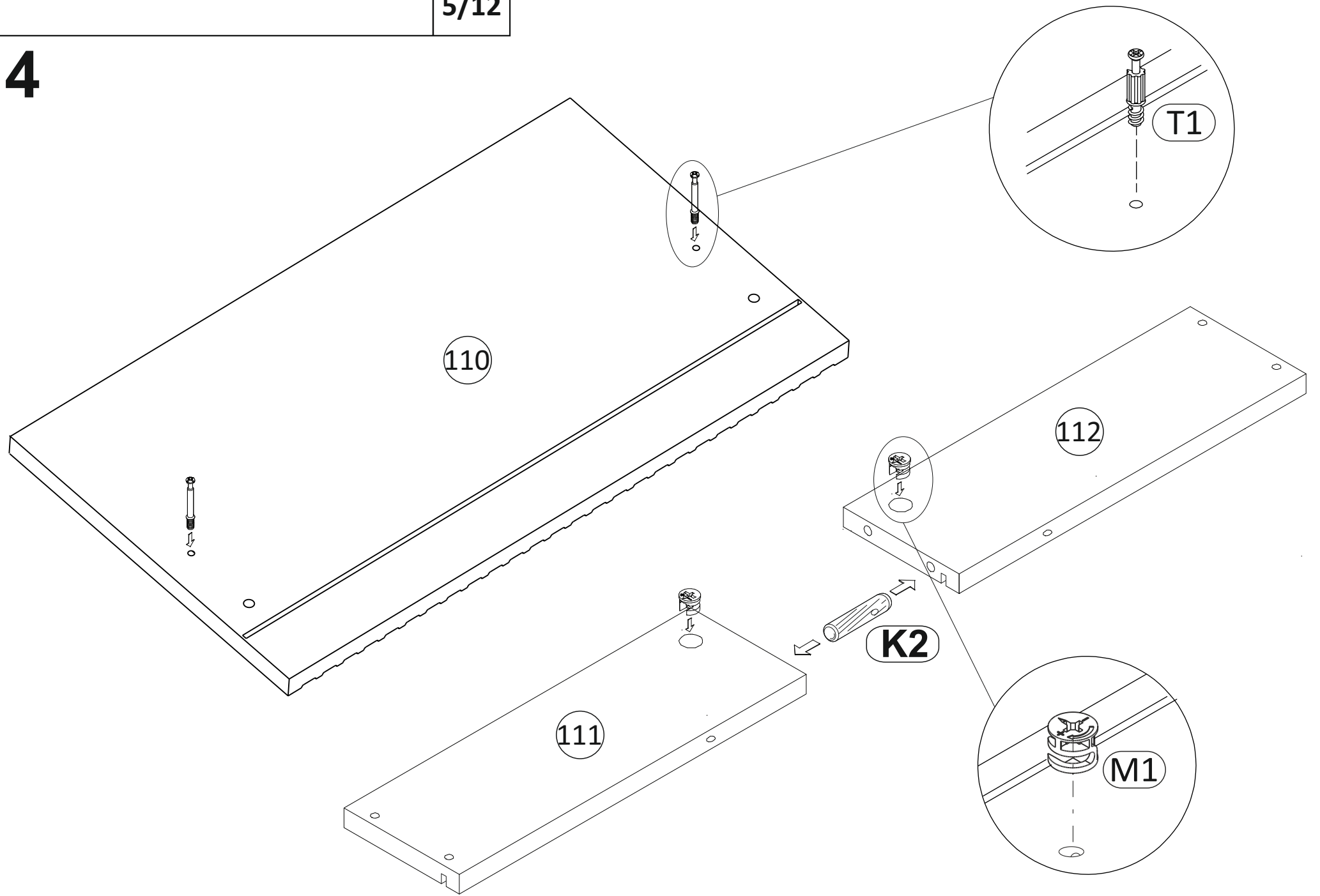
3



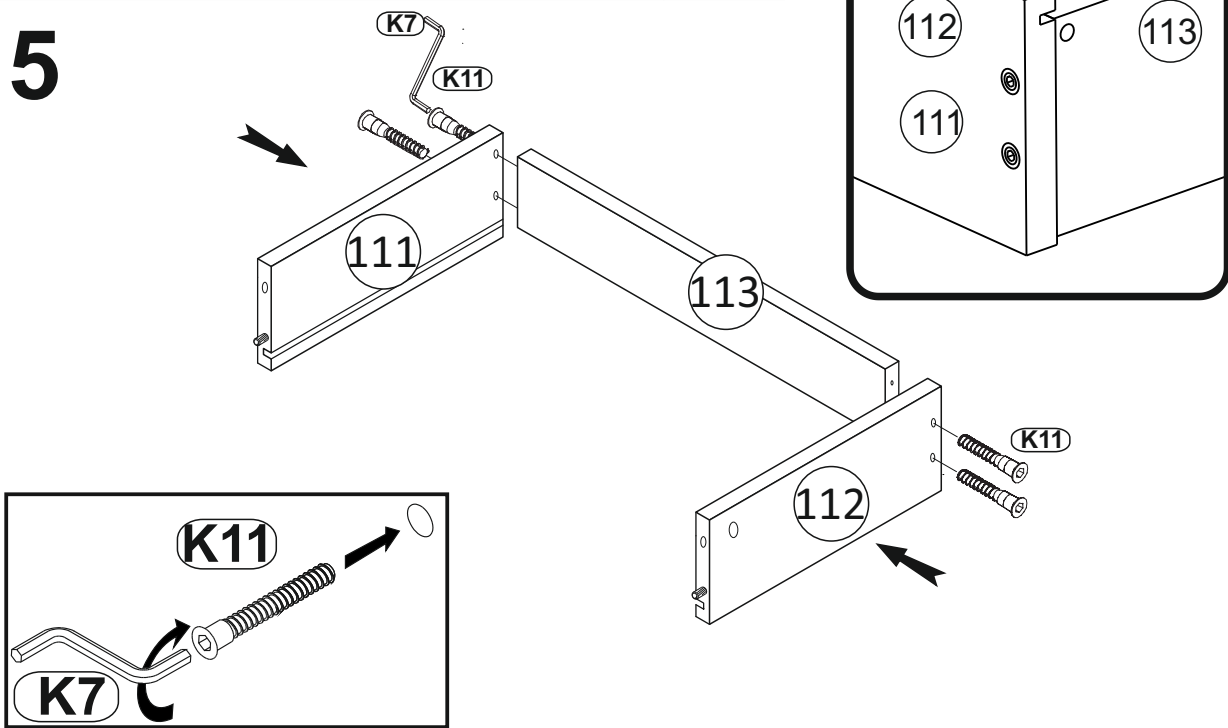
Opcja A,
Option A,
Možnosť A,



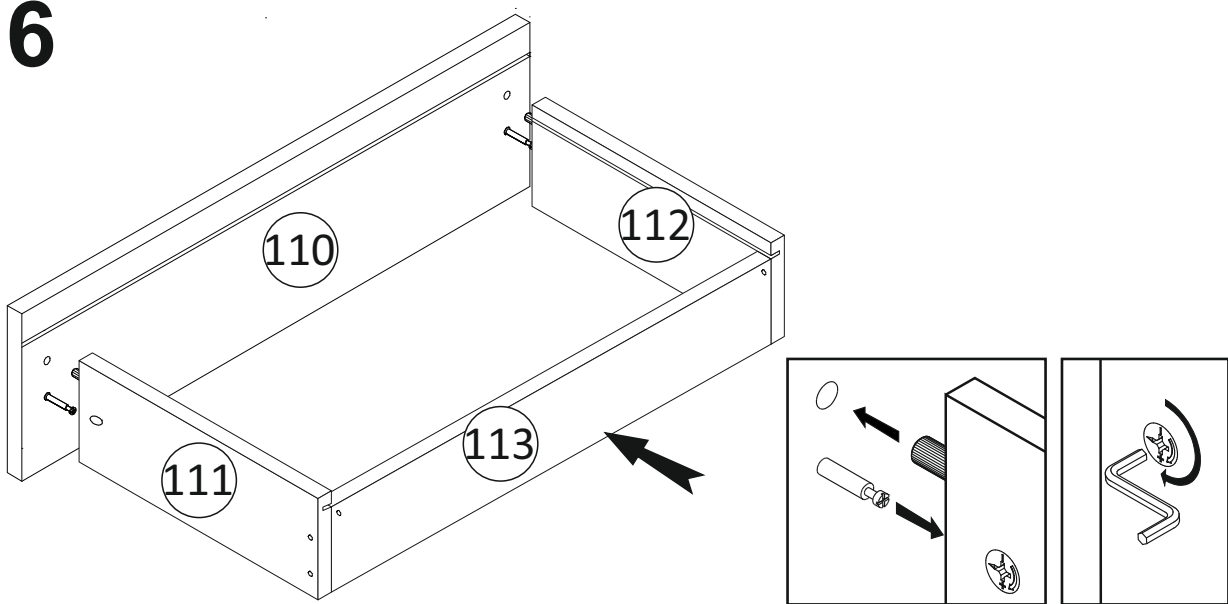
4



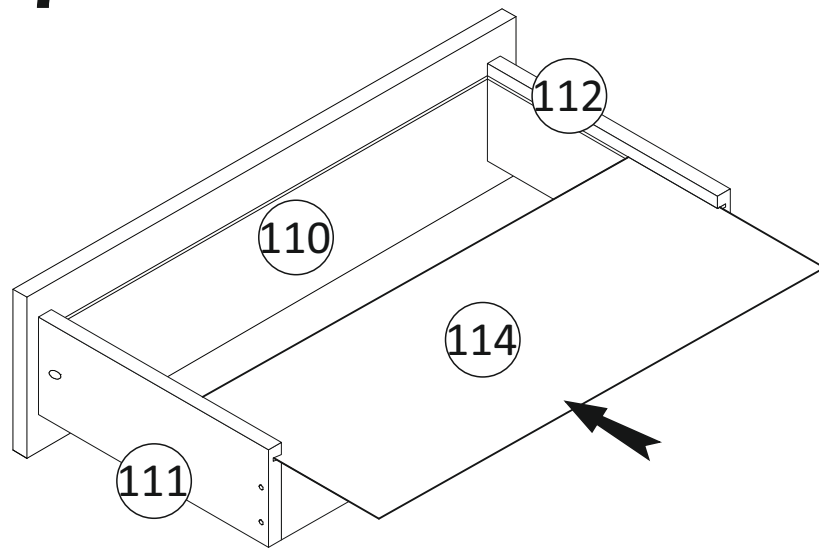
5



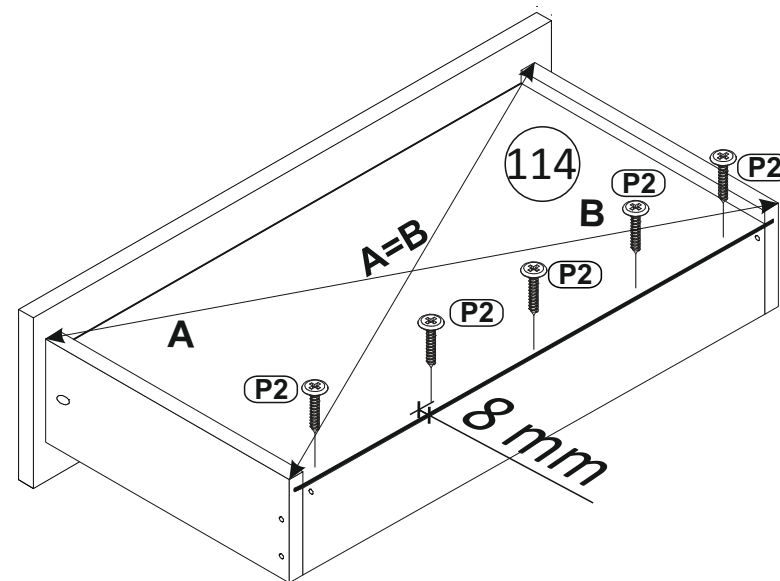
6



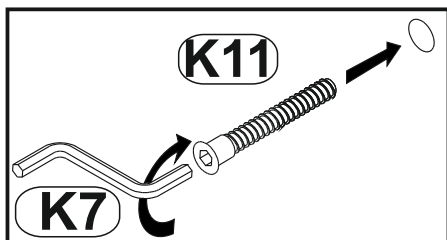
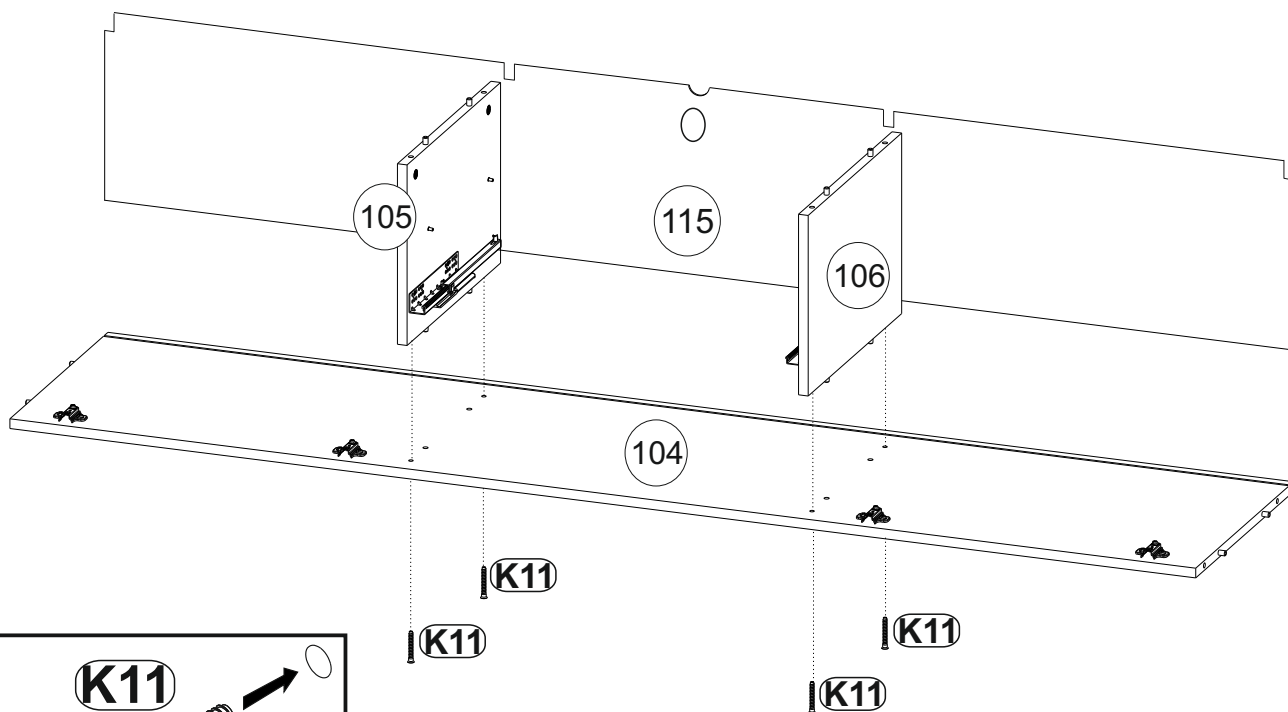
7



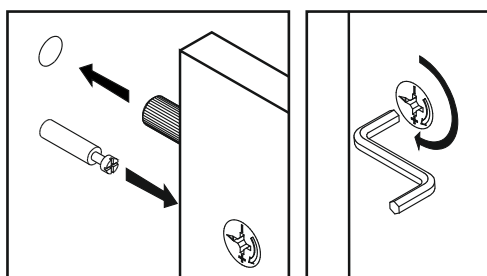
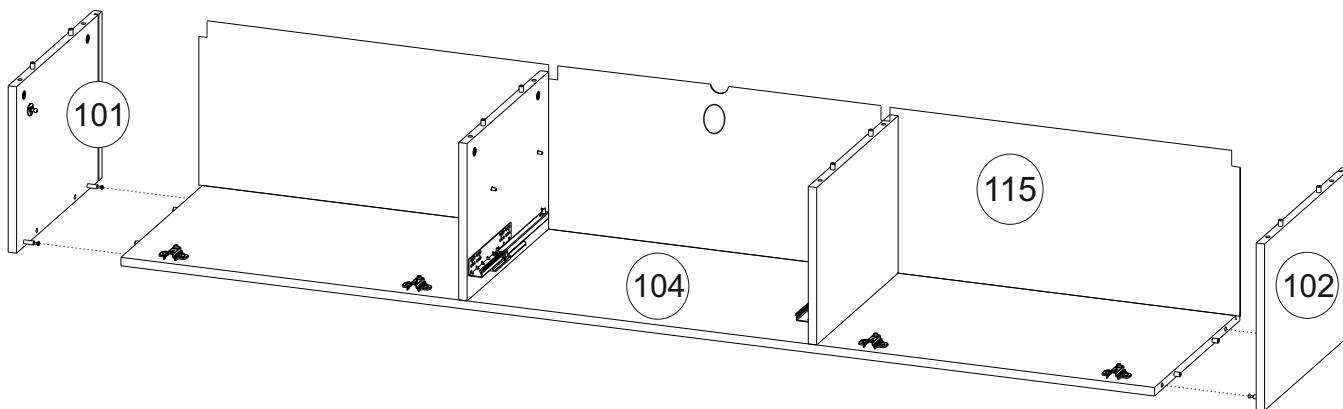
8



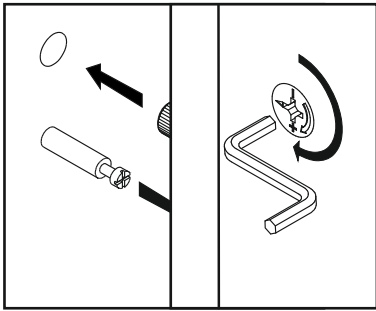
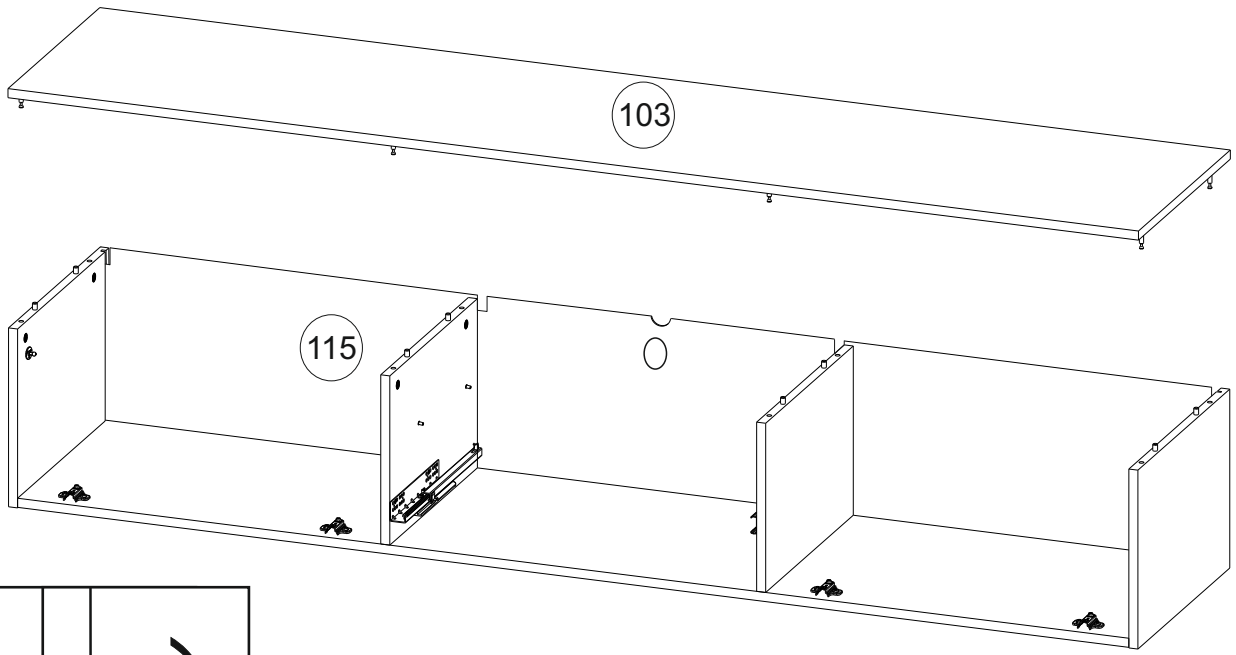
9



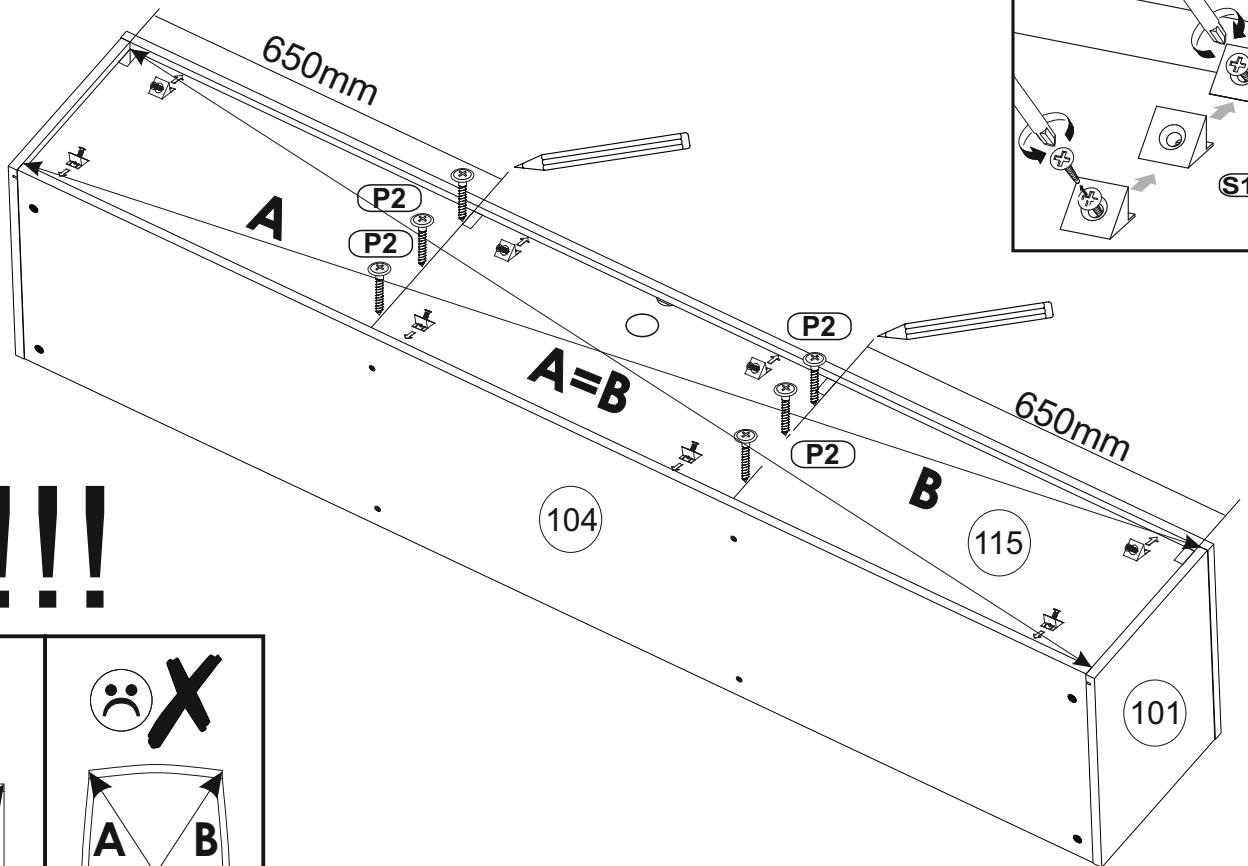
10



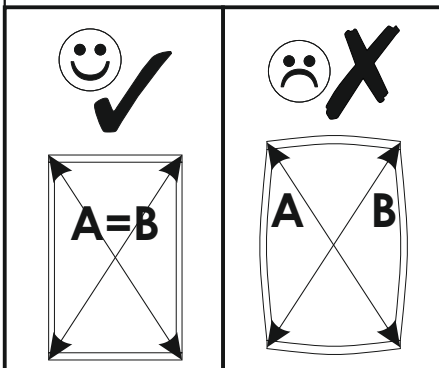
11



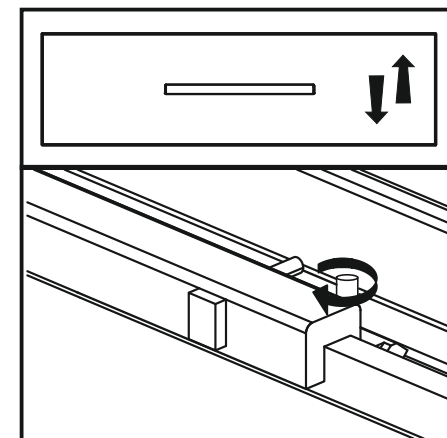
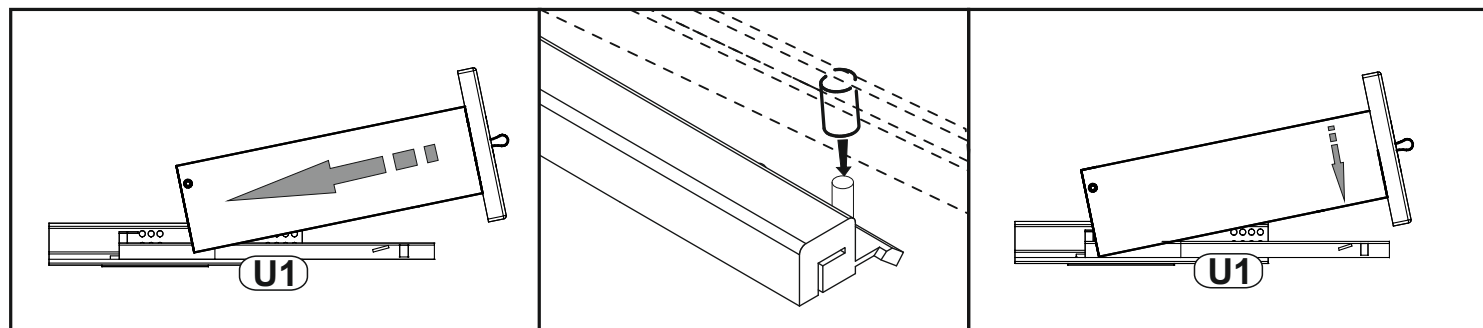
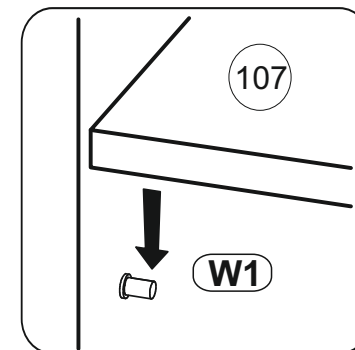
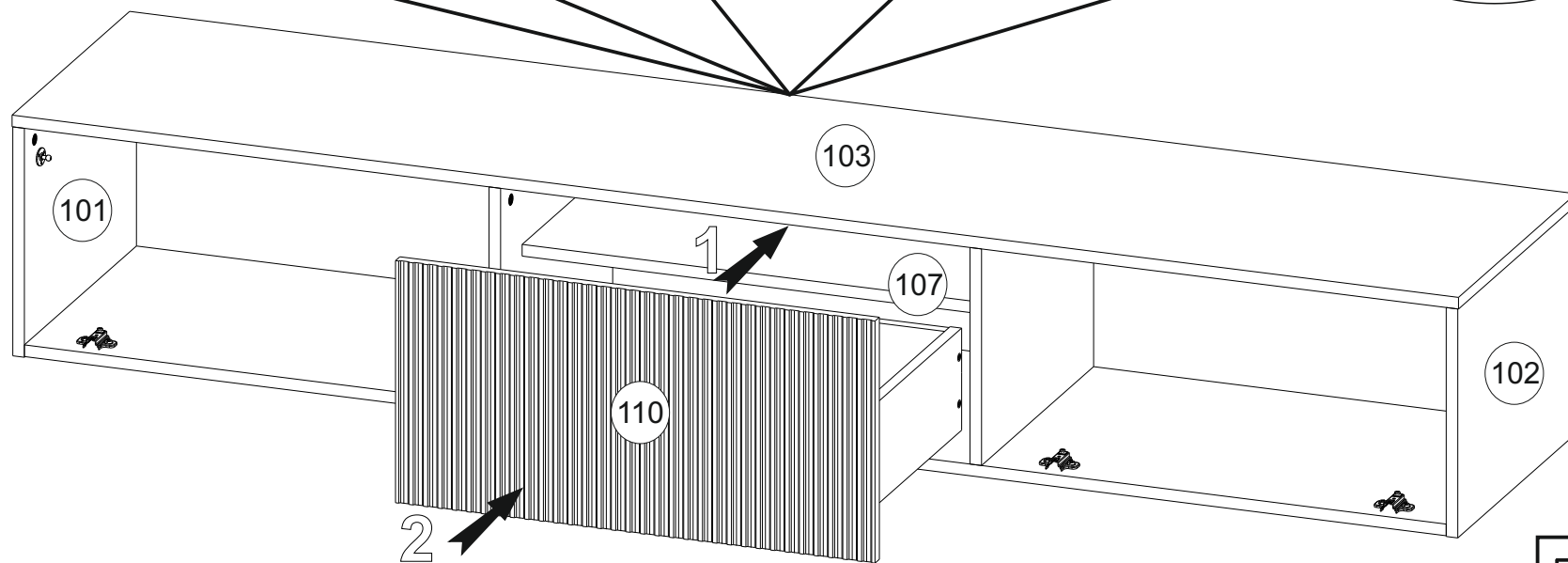
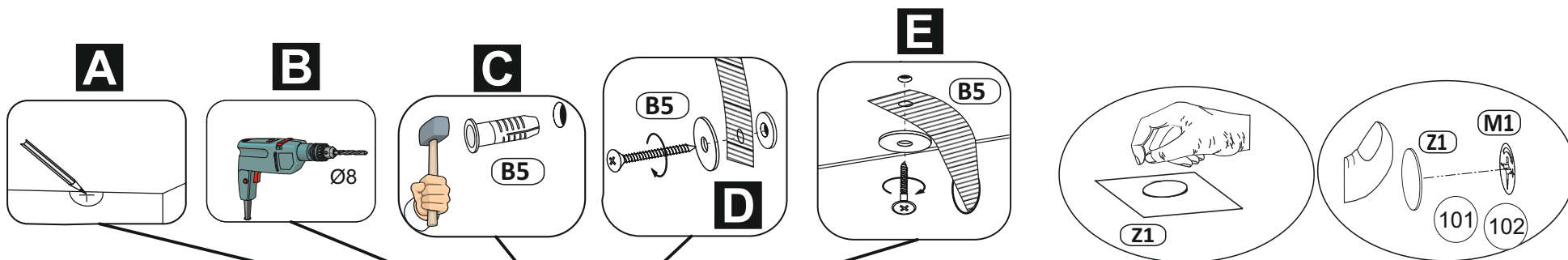
12



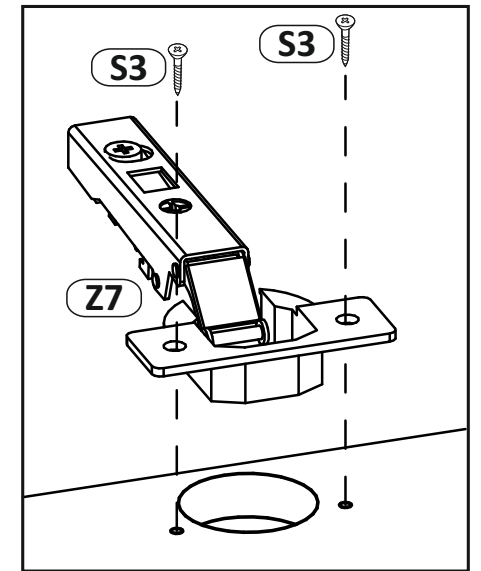
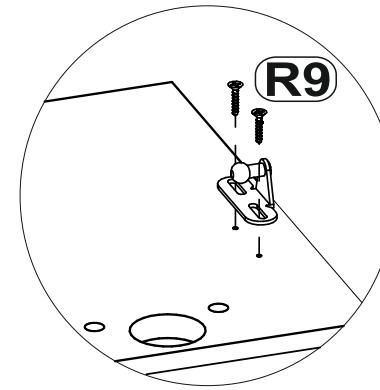
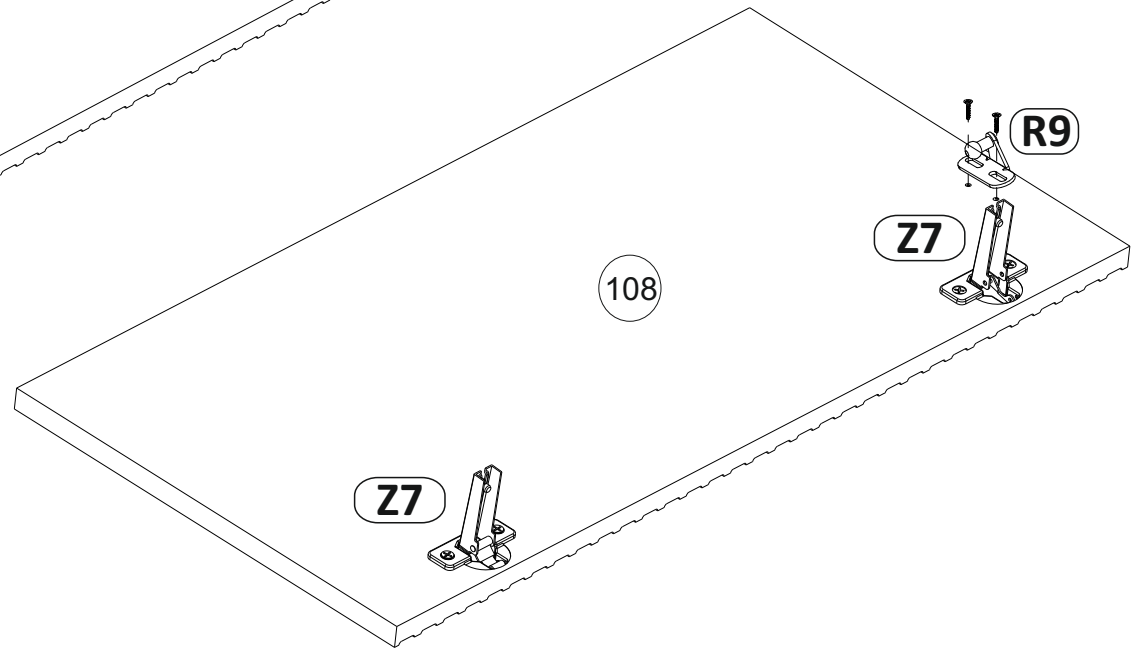
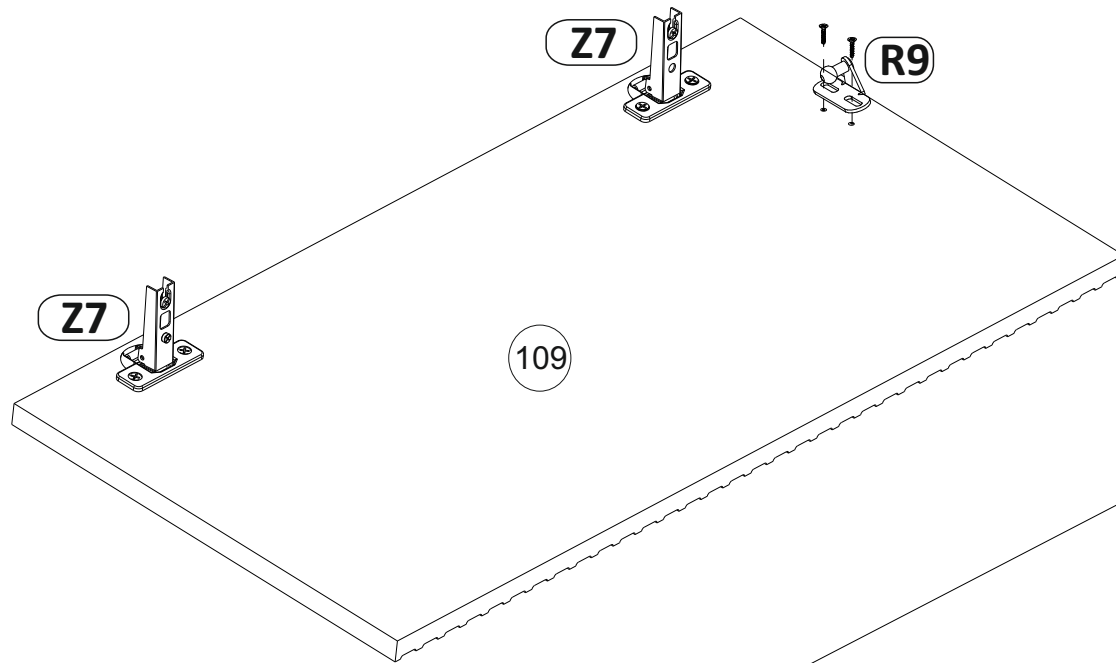
!!!



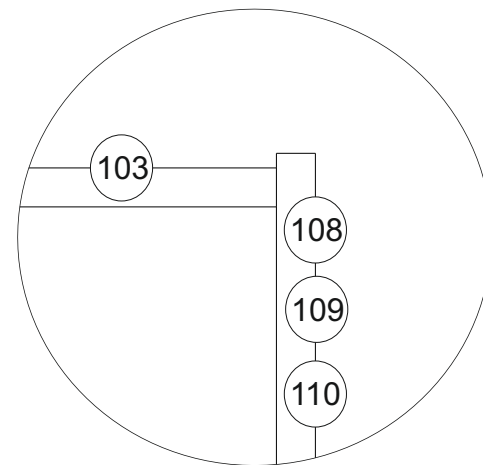
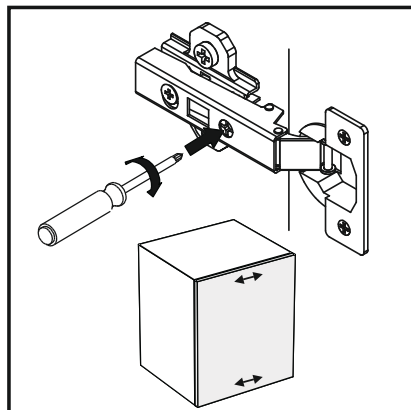
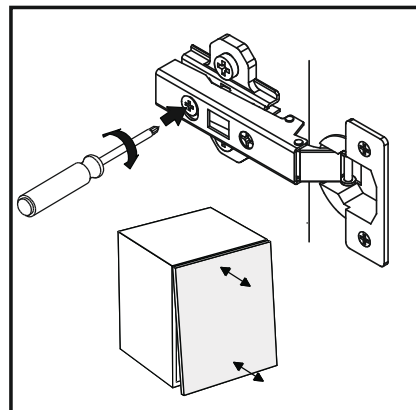
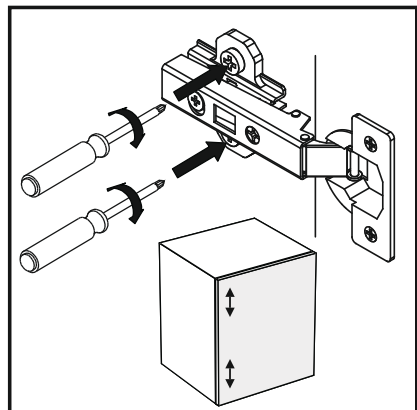
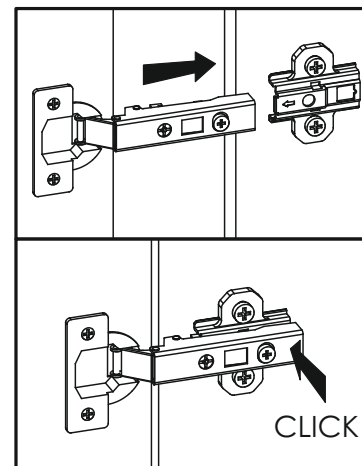
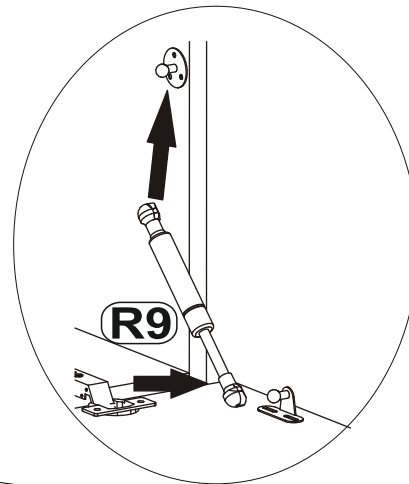
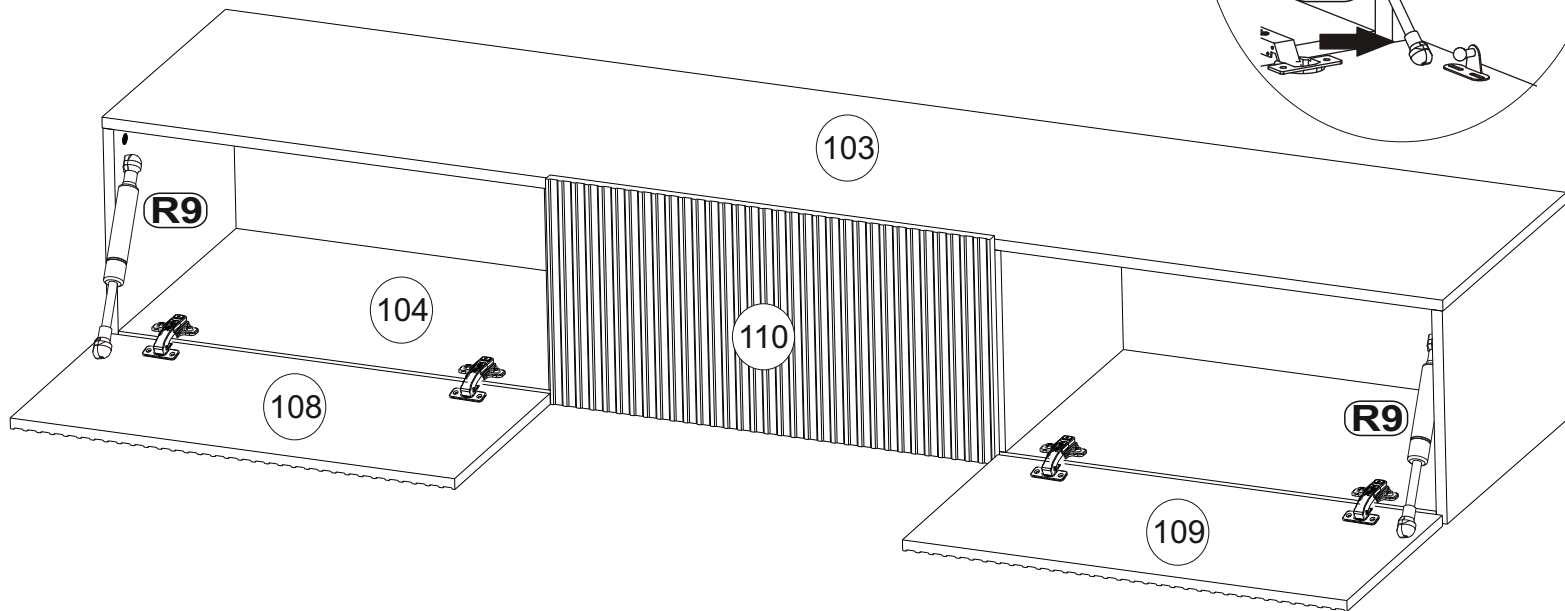
13



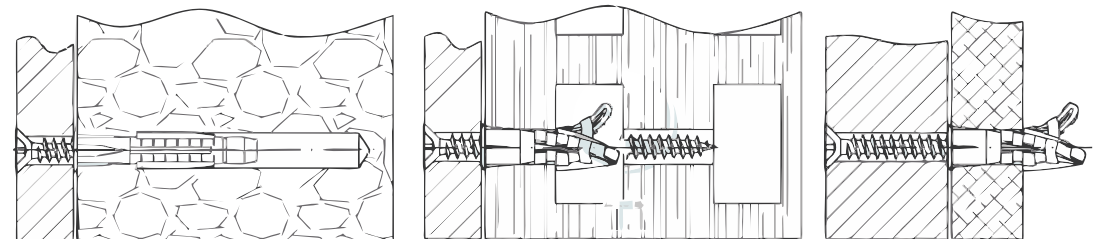
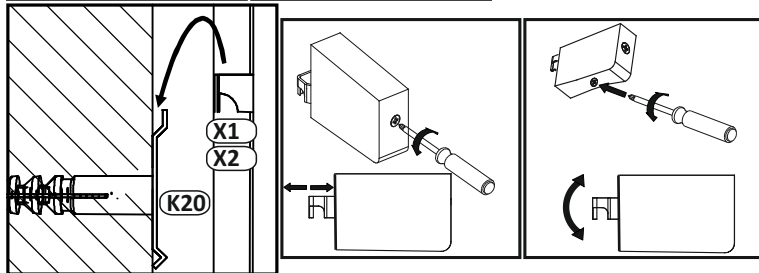
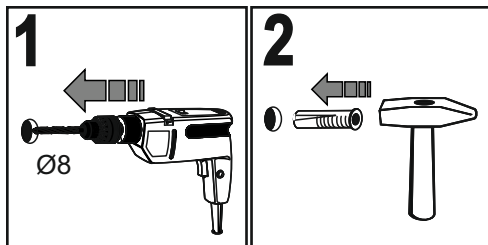
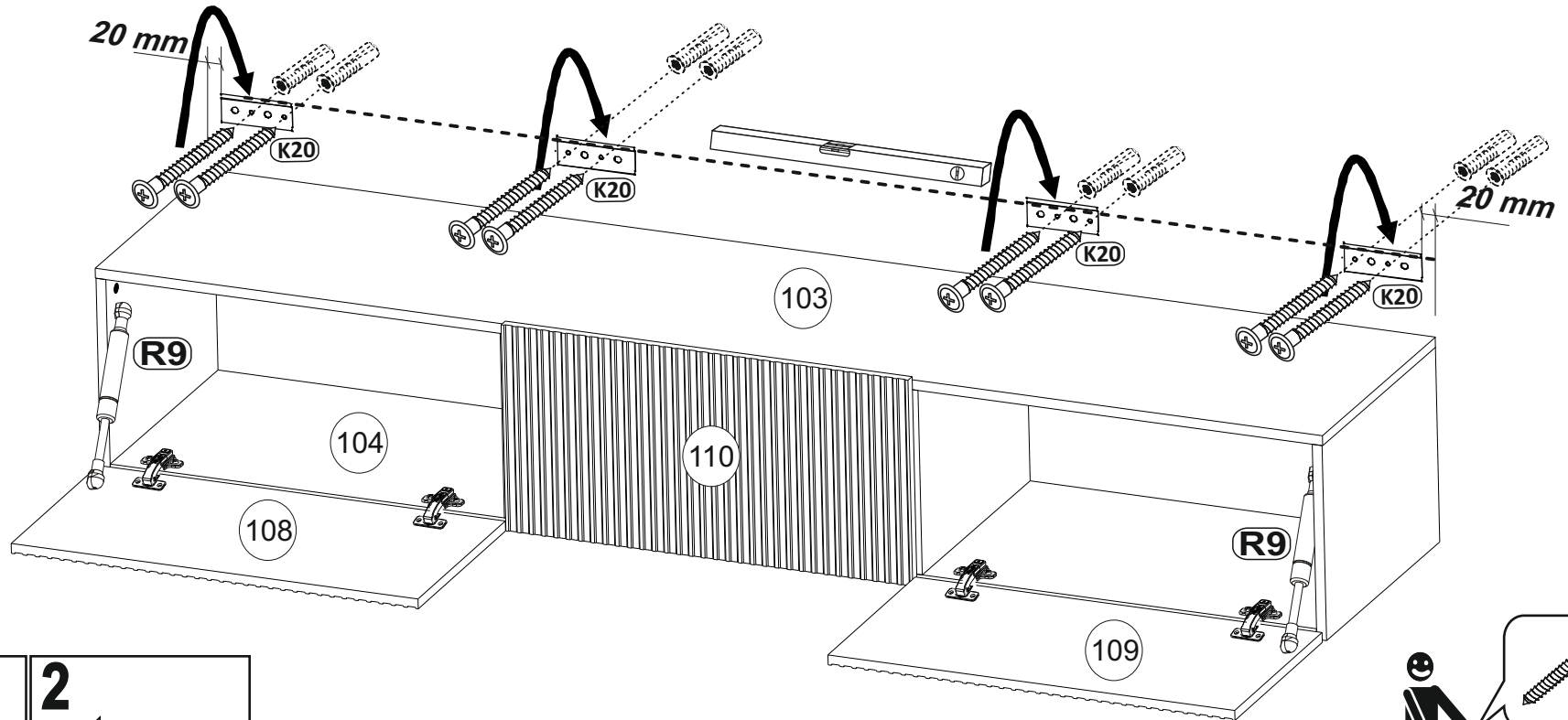
14



15



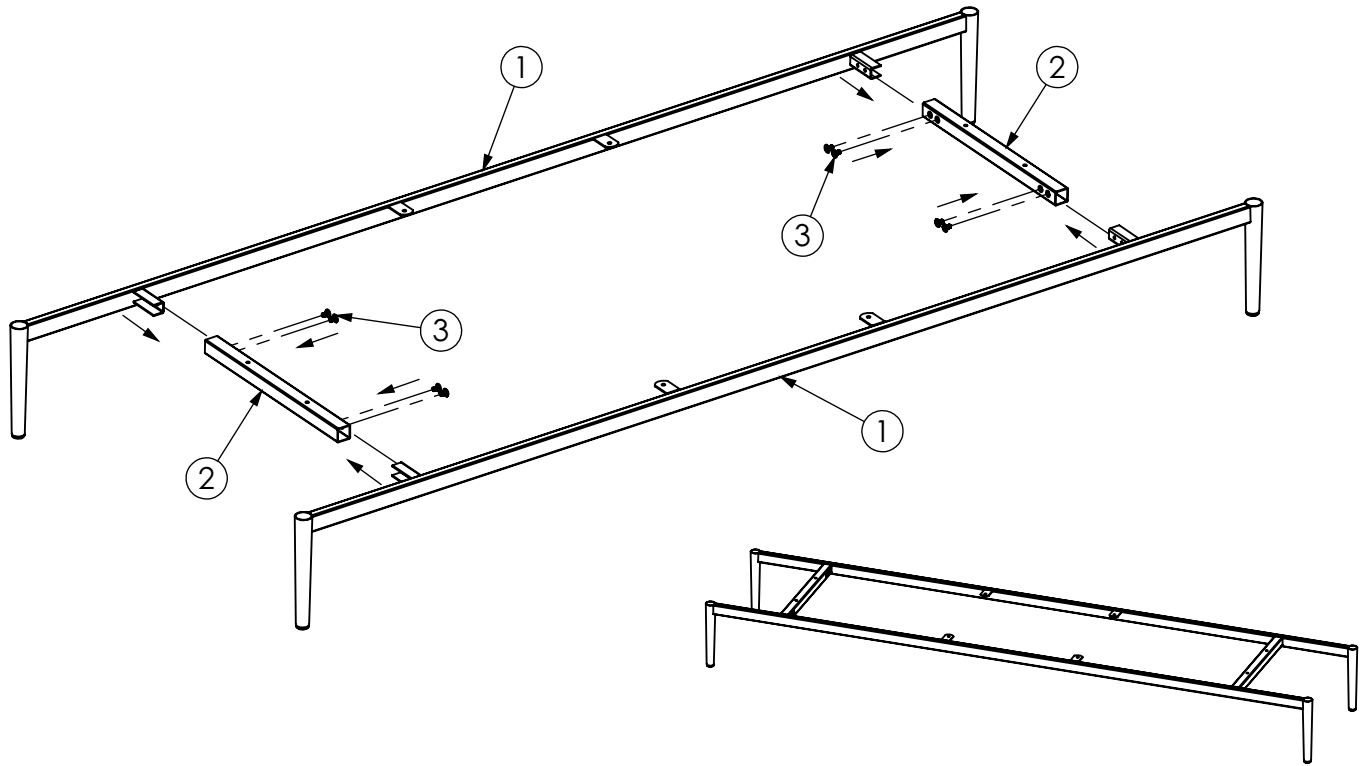
16



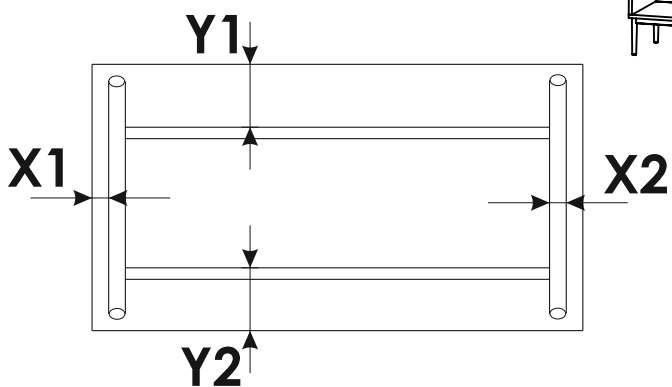
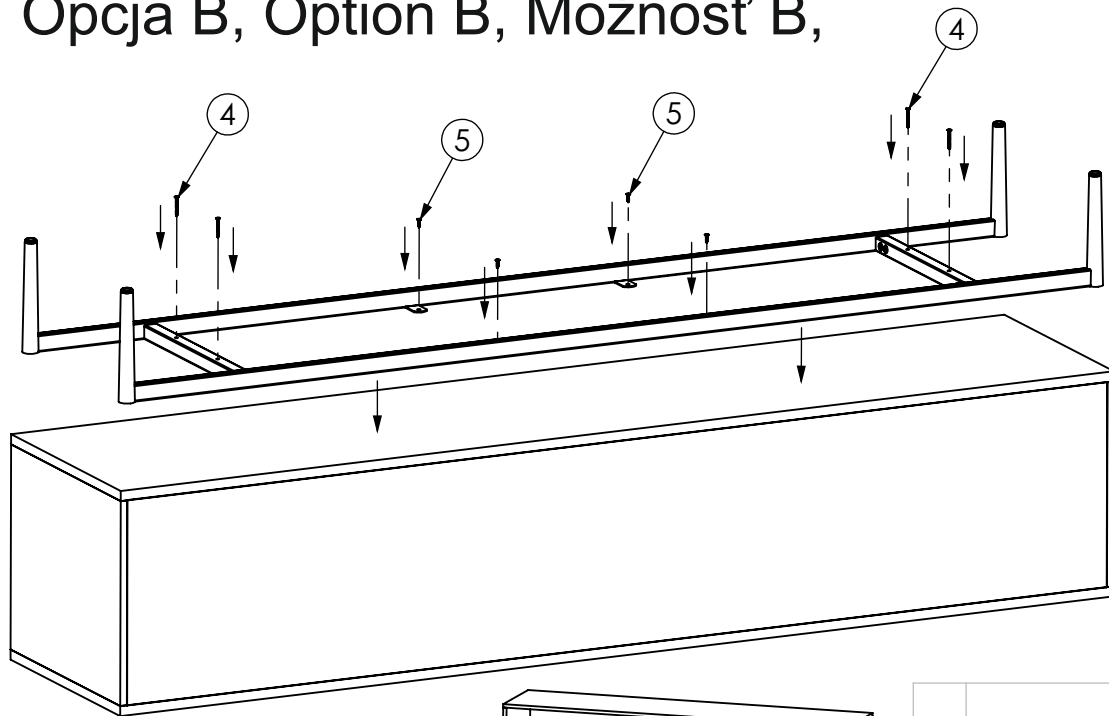
BOGART.

Opcja B, Option B, Možnosť B,

17



18 Opcja B, Option B, Možnosť B,



X1=X2
Y1=Y2

1.		x2
2.		x2
3.		x8
4.		x4
5.		x4
6.		x1

