

VEVOR

Affordable. Reliable. Home Improvement.

BATHROOM WALL CABINETS

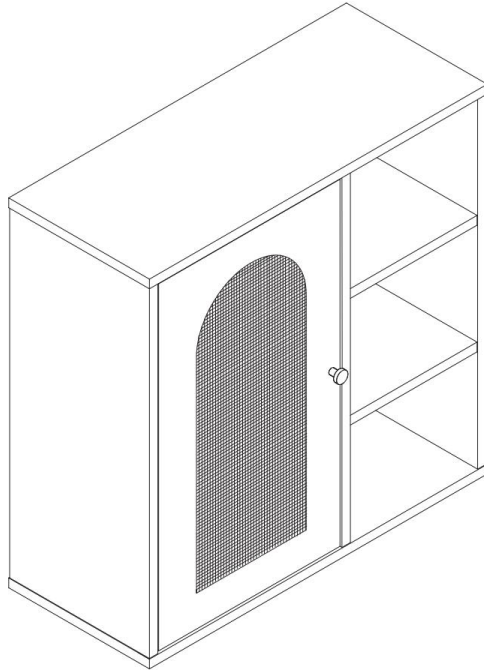
MODEL:KLBR-04

VEVOR

Affordable. Reliable. Home Improvement.

BATHROOM WALL CABINETS

MODEL:KLBR-04



This is the original instruction, please read all manual instructions carefully before operating. VEVOR reserves a clear interpretation of our user manual. The appearance of the product shall be subject to the product you received. Please forgive us that we won't inform you again if there are any technology or software updates on our product.



Warning-To reduce the risk of injury, user must read instructions manual carefully.

SAFETY WARNING INSTRUCTIONS FOR INSTALLATION

The product must be installed and used according to the steps and recommendations in the instruction manual. The seller shall not be liable for any injuries or damages caused by improper installation or improper use by the user.

Children are not allowed to assemble this product. During assembly, all small parts should be kept out of children's reach to prevent swallowing, inhaling, and related injuries.

Please keep plastic packaging away from children to avoid the risk of suffocation during play.

Please wear gloves during assembly/disassembly to avoid cut - related injuries.

Please assemble the product on a spacious surface and do not place the unpackaged product directly on the floor to avoid damage.

Please avoid long - term moisture to prevent mold growth and deformation.

Please keep the product away from sharp objects and corrosive substances.

Please regularly check the secure fit of the screws during use. Tighten loose screws again to ensure structural integrity.

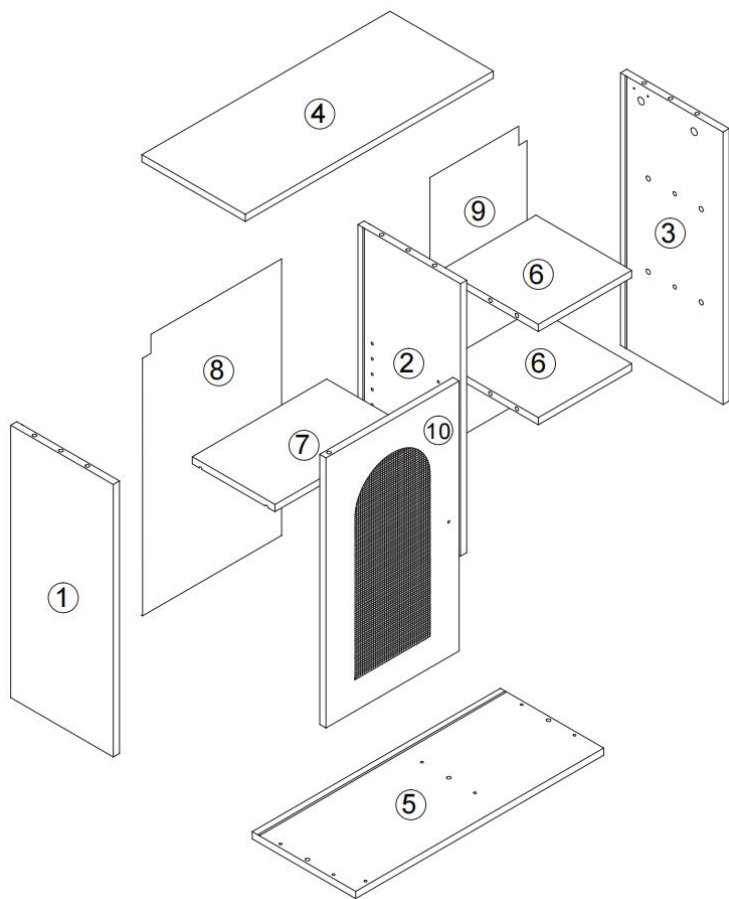
Depending on the type of furniture and the usage environment, consider using fastening elements to secure the piece of furniture to the wall or other objects to prevent it from tipping over.








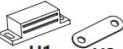


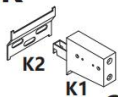




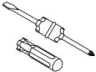
Place the product on a flat and stable surface during use.

PRODUCT PARAMETERS

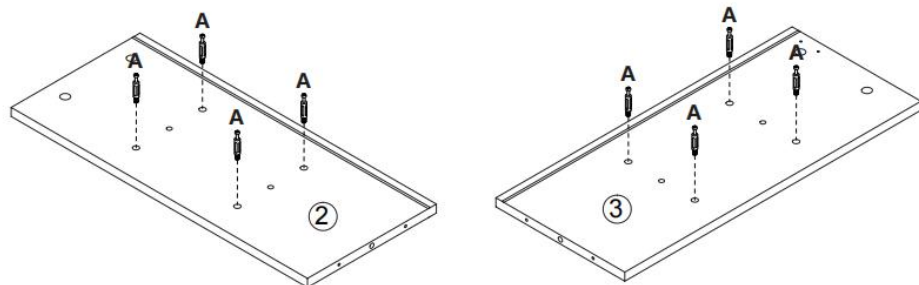
Model	Product specifications	Size adjustable
KLBR-04	600×250×600mm	Five-level adjustment/32mm

ACCESSORIES LIST



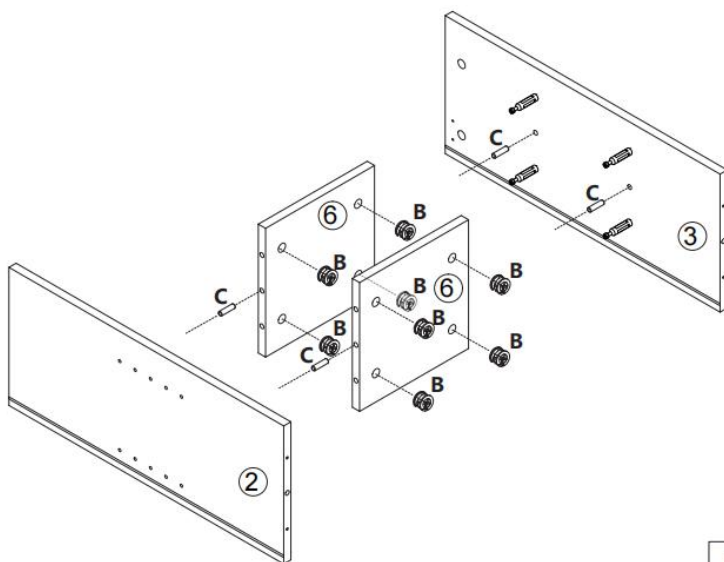
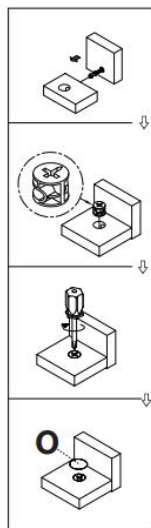
A  x14	B  x14	C  x10	D  x6	E  x4	F  x1	G  x1
H  x1	I  x2	J  x14	K  x2	L  x4	M  x4	N  x18
O  x14						

1



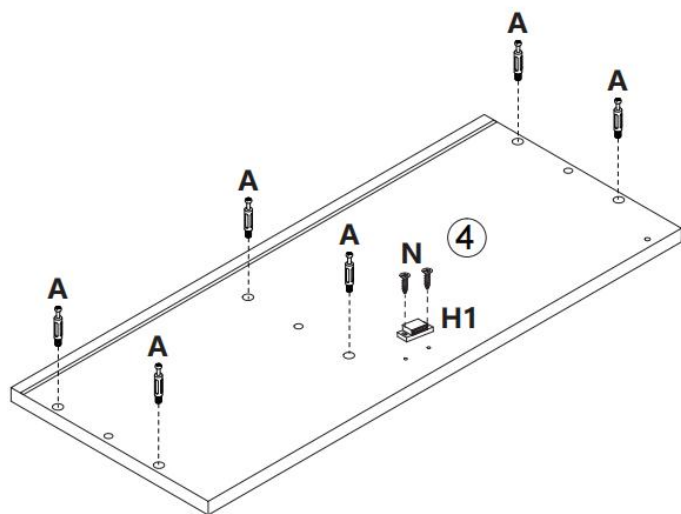
A*8

2



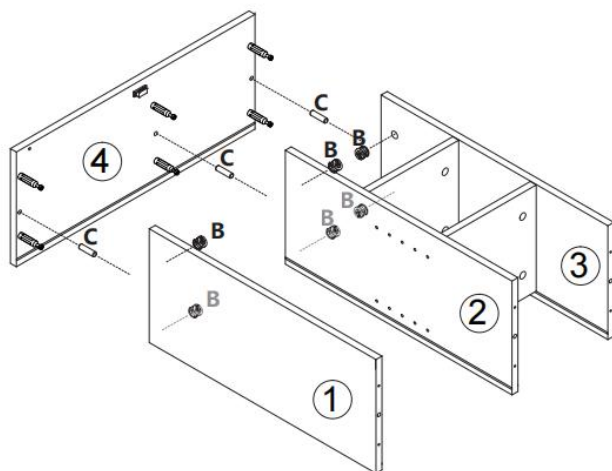
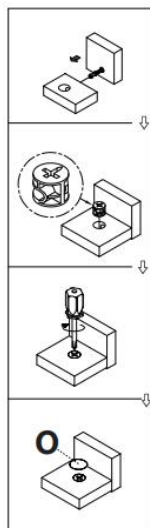
B*8
C*4
O*8

3



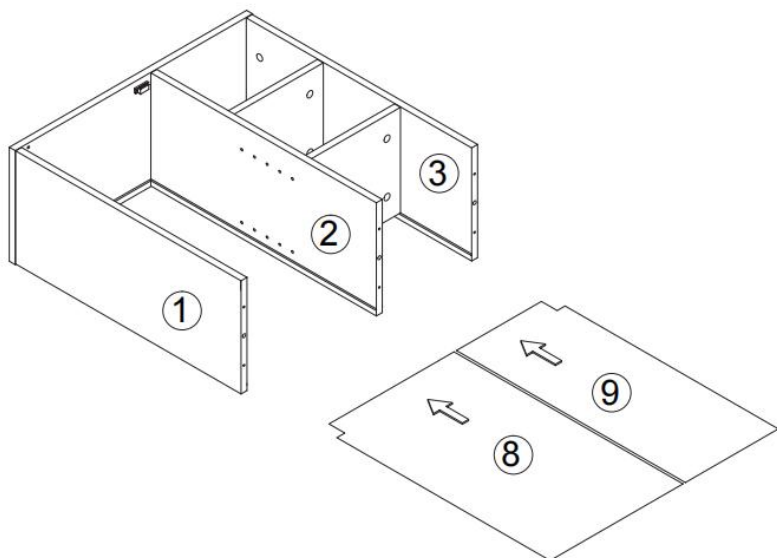
A*6
H1*1
N*2

4

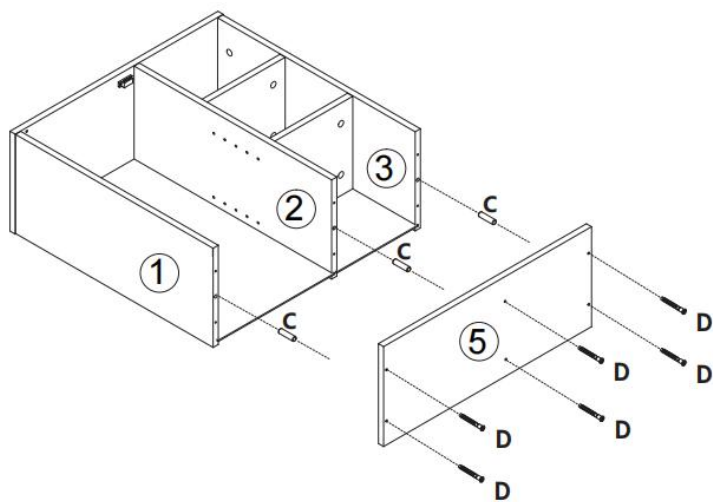


B*6
C*3
O*6

5

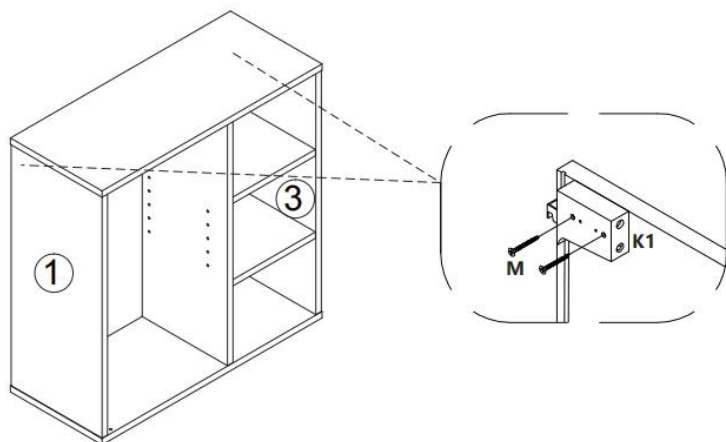


6



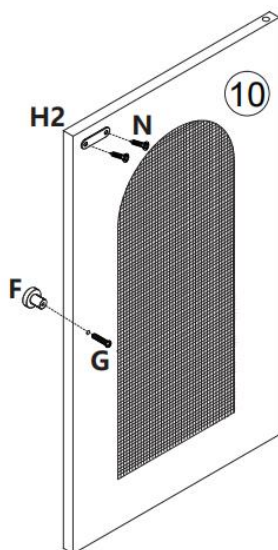
C*3
D*6

7

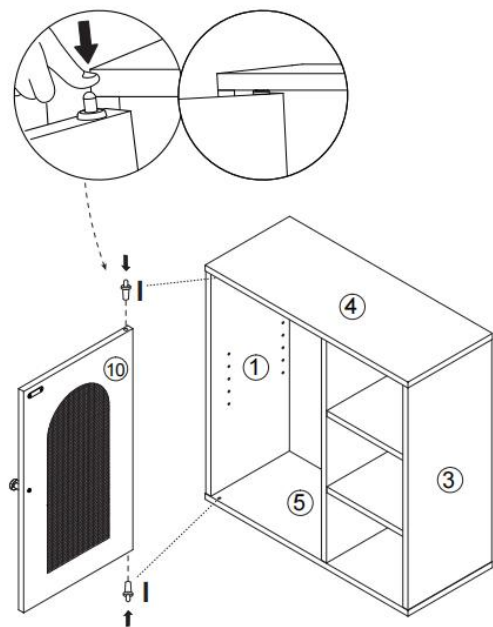
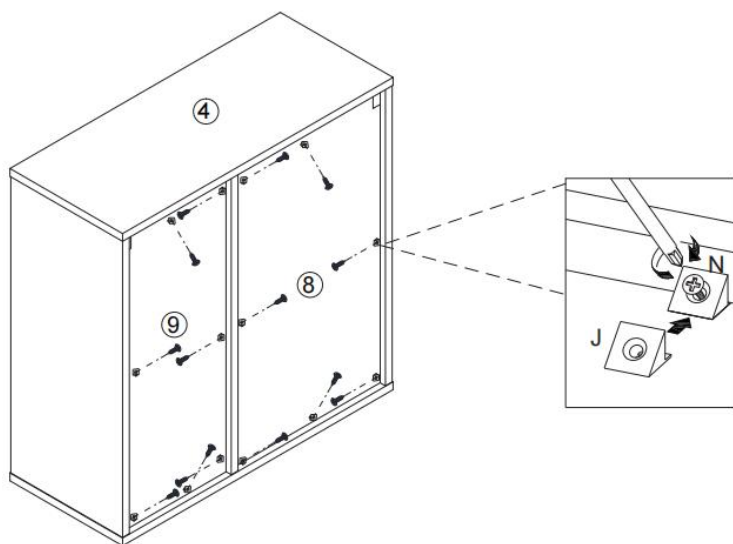


K1*2
M*4

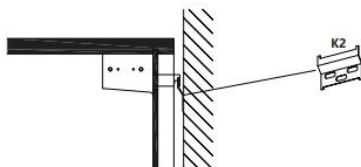
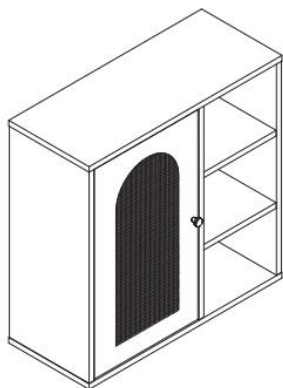
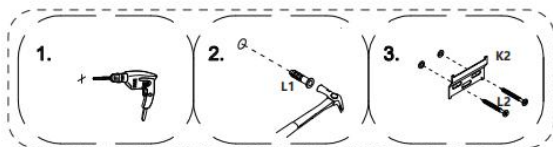
8



F*1
G*1
H2*1
N*2

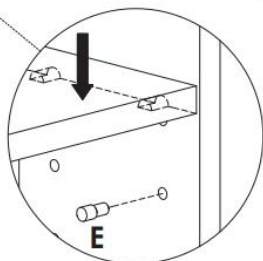
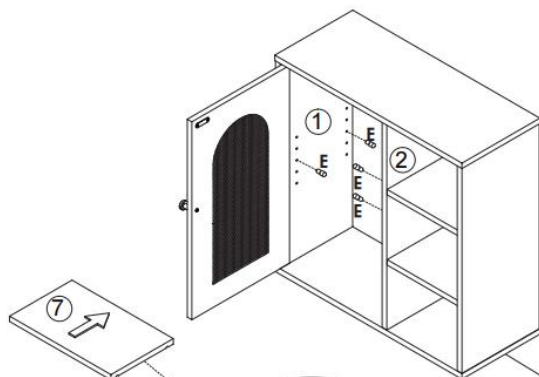
9**I*2****10****J*14
N*14**

11



L1*4
K2*2
L2*4

12



E*4

Manufacturer: Shanghai muxinmuyeyouxiangongsi

Address: Shuangchenglu 803nong11hao1602A-1609shi, baoshanqu, shanghai 200000 CN.

Imported to AUS: SIHAO PTY LTD. 1 ROKEVA STREET EASTWOOD NSW 2122 Australia

Imported to USA: Sanven Technology Ltd. Suite 250, 9166 Anaheim

UK	REP
-----------	------------

YH CONSULTING LIMITED. C/O YH Consulting Limited Office 147, Centurion House, London Road, Staines-upon-Thames, Surrey, TW18 4AX

EC	REP
-----------	------------

E-CrossStu GmbH
Mainzer Landstr.69,
60329 Frankfurt am Main.



VEVOR

Affordable. Reliable. Home Improvement.

ARMOIRES MURALES DE SALLE DE BAIN

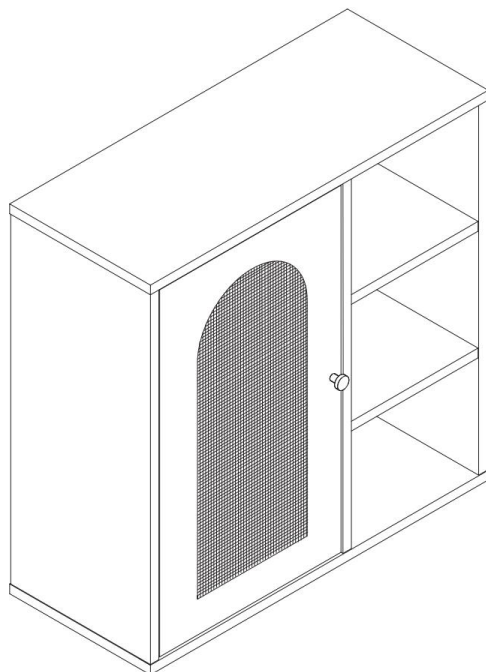
MODÈLE : KLBR-0 4

VEVOR

Affordable. Reliable. Home Improvement.

BATHROOM WALL CABINETS

MODÈLE : KLBR-0 4



Ceci est le mode d'emploi d'origine. Veuillez lire attentivement l'intégralité du manuel avant utilisation. VEVOR se réserve le droit d'interpréter clairement ce manuel d'utilisation. L'apparence du produit dépend du produit que vous avez reçu. Veuillez nous excuser pour les éventuelles mises à jour technologiques ou logicielles.



Avertissement - Pour réduire le risque de blessure, l'utilisateur doit lire attentivement le manuel d'instructions.

SAFETY WARNING INSTRUCTIONS FOR INSTALLATION

Le produit doit être installé et utilisé conformément aux instructions et recommandations du manuel d'utilisation. Le vendeur décline toute responsabilité en cas de blessure ou de dommage causé par une installation ou une utilisation incorrecte de la part de l'utilisateur. Les enfants ne sont pas autorisés à assembler ce produit. Lors de l'assemblage, toutes les petites pièces doivent être tenues hors de portée des enfants afin d'éviter tout risque d'ingestion, d'inhalation ou de blessures.

Veuillez garder les emballages en plastique hors de portée des enfants pour éviter tout risque d'étouffement pendant le jeu.

Veuillez porter des gants lors du montage/démontage pour éviter les blessures liées aux coupures.

Veuillez assembler le produit sur une surface spacieuse et ne placez pas le produit non emballé directement sur le sol pour éviter tout dommage.

Veuillez éviter l'humidité à long terme pour éviter la formation de moisissures et la déformation.

Veuillez garder le produit à l'écart des objets tranchants et des substances corrosives.

Vérifiez régulièrement le bon serrage des vis pendant l'utilisation.

Resserrez les vis desserrées pour garantir leur intégrité structurelle.

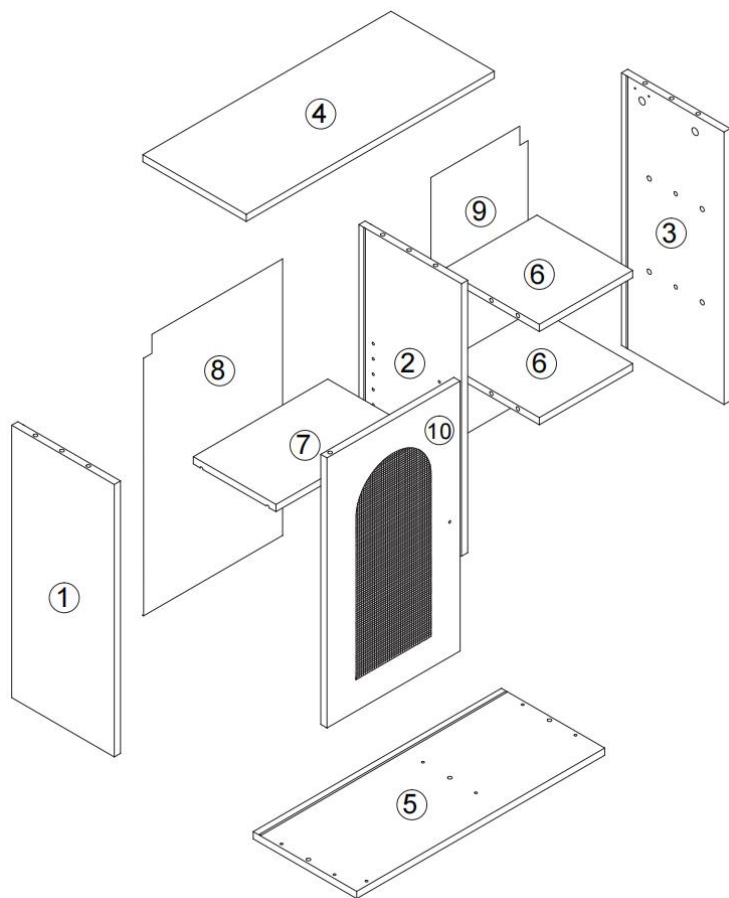
Selon le type de meuble et l'environnement d'utilisation, pensez à utiliser des éléments de fixation pour fixer le meuble au mur ou à d'autres objets afin d'éviter qu'il ne bascule.








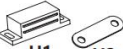


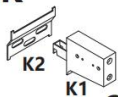




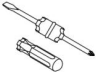
Placez le produit sur une surface plane et stable pendant l'utilisation.

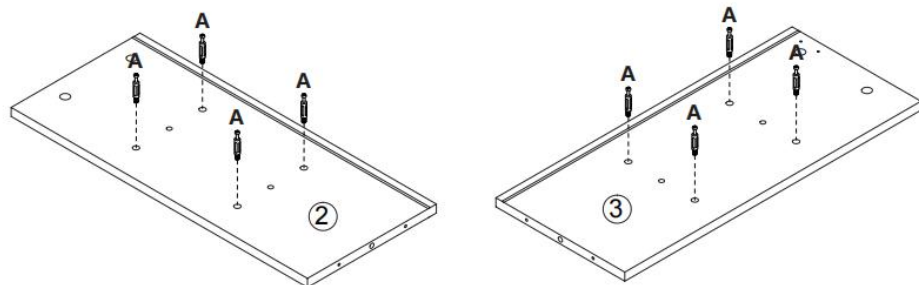
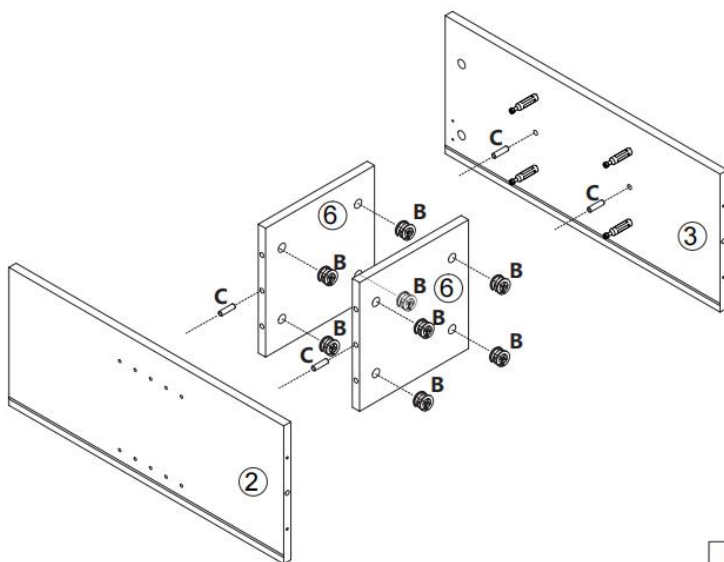
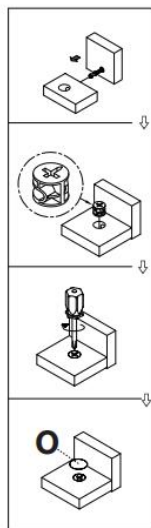
PRODUCT PARAMETERS

Modèle	Spécifications du produit	Taille réglable
KLBR-0 4	600 × 2 50 × 600 mm	Réglage à cinq niveaux/32 mm

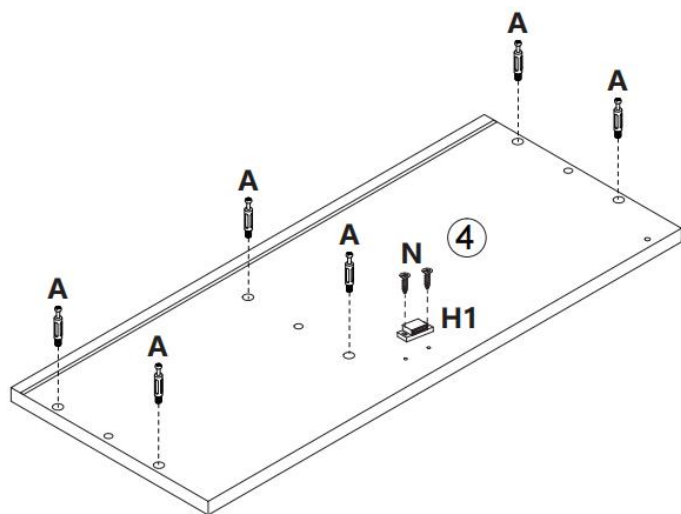
ACCESSORIES LIST



A  x14	B  x14	C  x10	D  x6	E  x4	F  x1	G  x1
H  x1	I  x2	J  x14	K  x2	L  x4	M  x4	N  x18
O  x14						

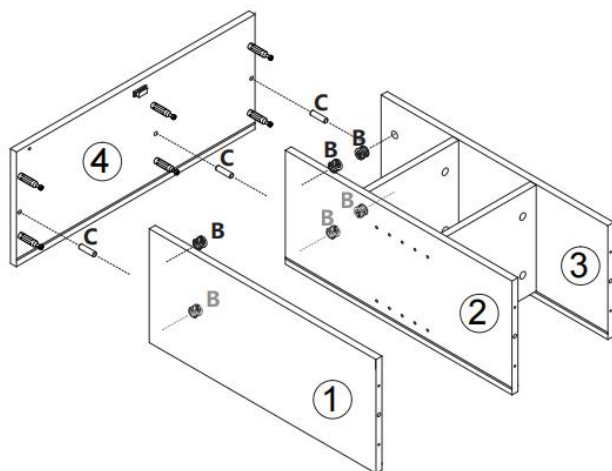
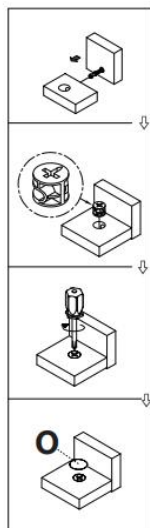
1**A*8****2****B*8**
C*4
O*8

3



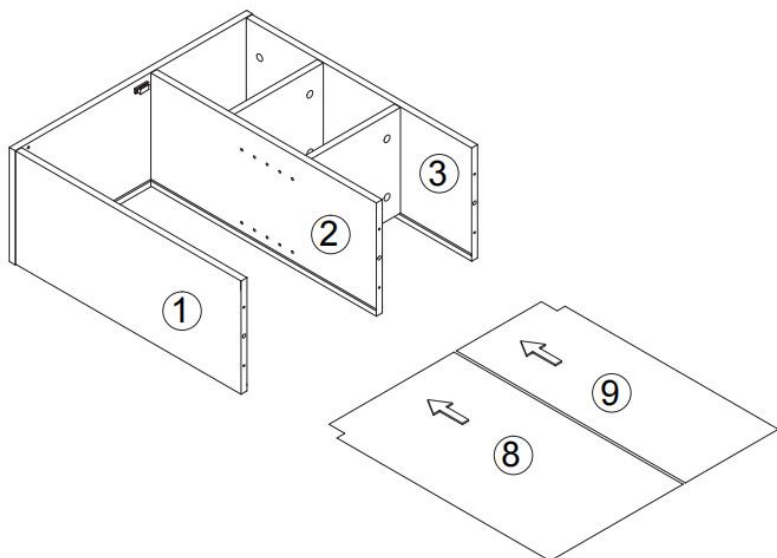
A*6
H1*1
N*2

4

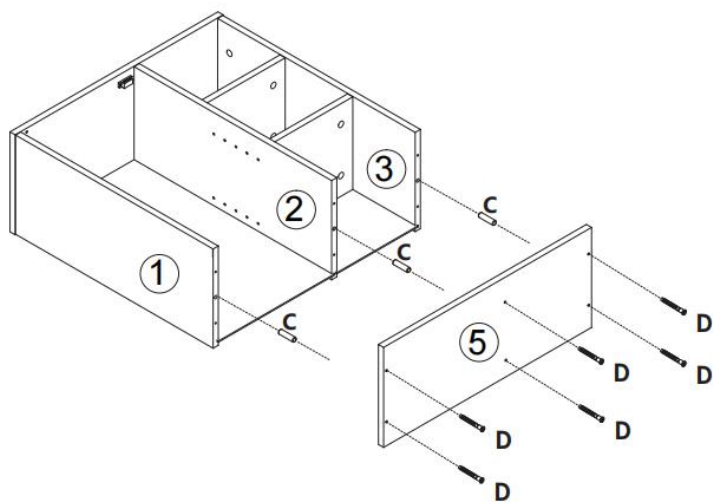


B*6
C*3
O*6

5

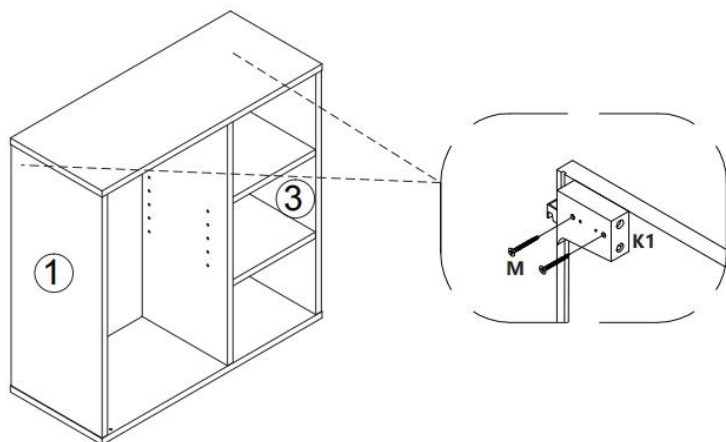


6



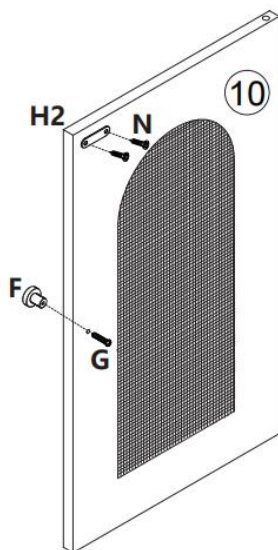
C*3
D*6

7



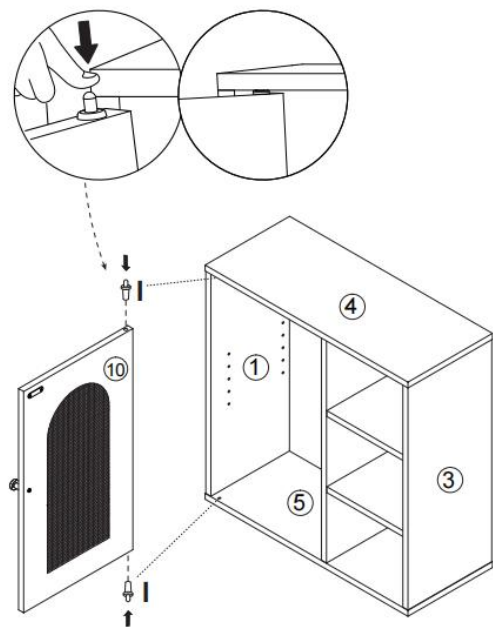
K1*2
M*4

8



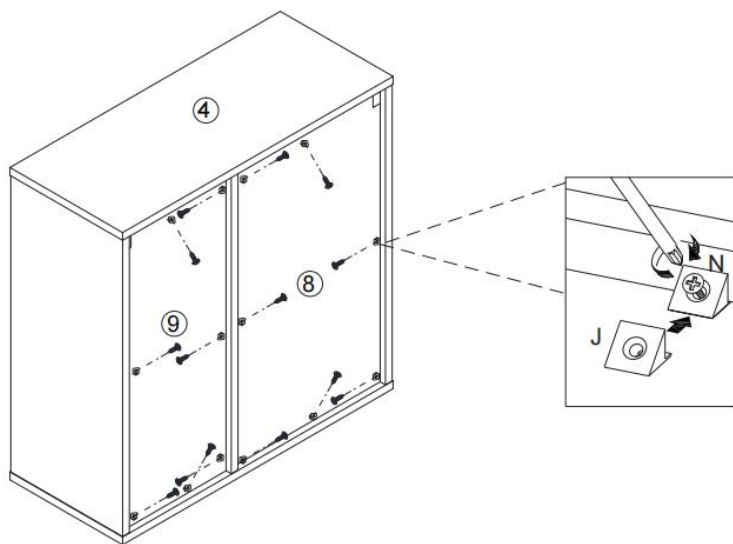
F*1
G*1
H2*1
N*2

9



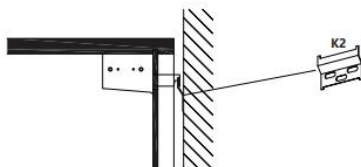
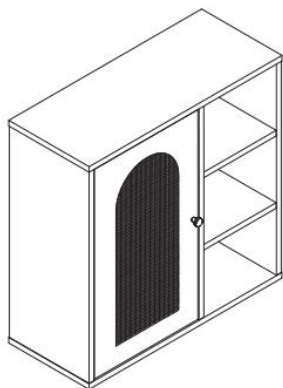
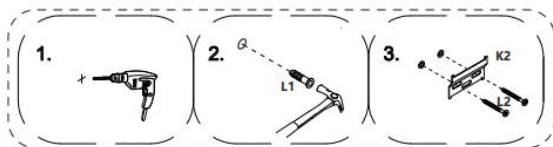
I*2

10



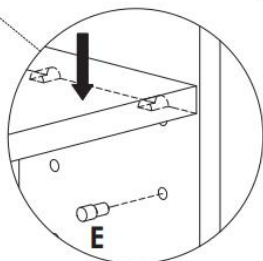
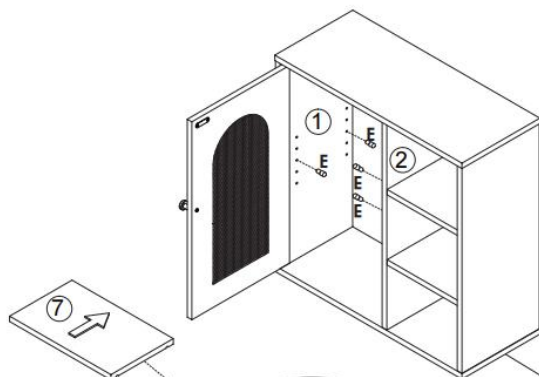
J*14
N*14

11



L1*4
K2*2
L2*4

12



E*4

Fabricant : Shanghai muxinmuyeyouxiangongsi

Adresse : Shuangchenglu 803nong11hao1602A-1609shi, baoshanqu, Shanghai 200 000 CN.

Importé en Australie : SIHAO PTY LTD. 1 ROKEVA STREET, ASTWOOD NSW 2122 Australie

Importé aux États-Unis : Sanven Technology Ltd. Suite 250, 9166 Anaheim



YH CONSULTING LIMITED. C/O YH Consulting Limited Office 147, Centurion House, London Road, Staines-upon-Thames, Surrey, TW18 4AX



E-CrossStu GmbH
Mainzer Landstr.69,
60329 Frankfurt am Main.



VEVOR

Affordable. Reliable. Home Improvement.

BADEZIMMER-WANDSCHRÄNKE

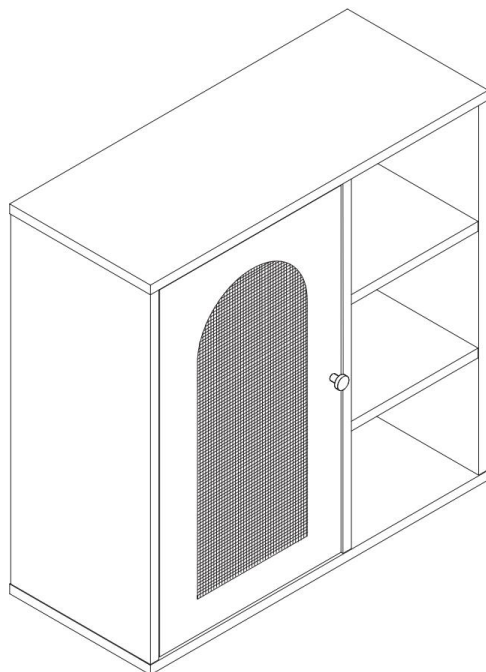
MODELL:KLBR-0 4

VEVOR

Affordable. Reliable. Home Improvement.

BATHROOM WALL CABINETS

MODELL:KLBR-0 4



Dies ist die Originalanleitung. Bitte lesen Sie alle Anweisungen sorgfältig durch, bevor Sie das Gerät in Betrieb nehmen. VEVOR behält sich das Recht vor, die Bedienungsanleitung klar und deutlich zu interpretieren. Das Aussehen des Produkts hängt vom gelieferten Produkt ab. Bitte haben Sie Verständnis dafür, dass wir Sie nicht erneut über Technologie- oder Software-Updates informieren.



Warnung: Um das Verletzungsrisiko zu verringern, muss der Benutzer die Bedienungsanleitung sorgfältig lesen.

SAFETY WARNING INSTRUCTIONS FOR INSTALLATION

Das Produkt muss gemäß den Anweisungen und Empfehlungen in der Bedienungsanleitung installiert und verwendet werden. Der Verkäufer haftet nicht für Verletzungen oder Schäden, die durch unsachgemäße Installation oder unsachgemäße Verwendung durch den Benutzer entstehen.

Kinder dürfen dieses Produkt nicht zusammenbauen. Bewahren Sie während der Montage alle Kleinteile außerhalb der Reichweite von Kindern auf, um ein Verschlucken, Einatmen und damit verbundene Verletzungen zu vermeiden.

Bitte halten Sie Kunststoffverpackungen von Kindern fern, um Erstickungsgefahr beim Spielen zu vermeiden.

Bitte tragen Sie beim Auf- und Abbau Handschuhe, um Schnittverletzungen zu vermeiden.

Bitte montieren Sie das Produkt auf einer geräumigen Fläche und stellen Sie das unverpackte Produkt nicht direkt auf den Boden, um Beschädigungen zu vermeiden.

Bitte vermeiden Sie dauerhafte Feuchtigkeit, um Schimmelbildung und Verformungen vorzubeugen.

Bitte halten Sie das Produkt von scharfen Gegenständen und ätzenden Substanzen fern.

Bitte prüfen Sie während der Nutzung regelmäßig den festen Sitz der Schrauben. Ziehen Sie lose Schrauben wieder fest, um die Standsicherheit zu gewährleisten.

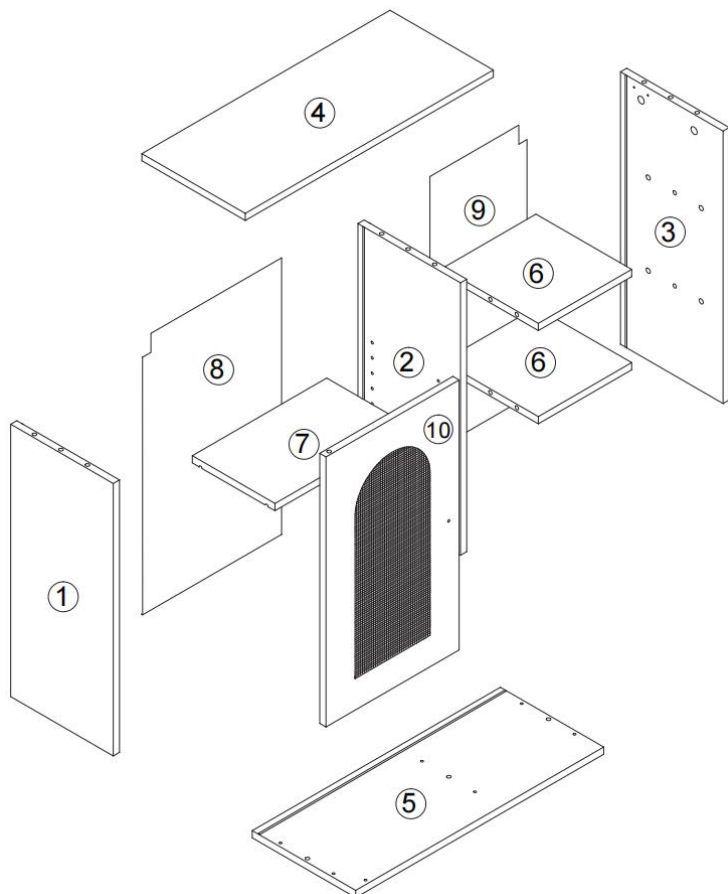
Je nach Möbelart und Einsatzumgebung kann es sinnvoll sein, das Möbelstück durch Befestigungselemente an der Wand oder anderen Gegenständen zu befestigen und so ein Umkippen zu verhindern.








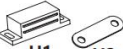


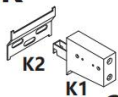




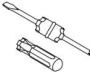
Stellen Sie das Produkt während des Gebrauchs auf eine ebene und stabile Oberfläche.

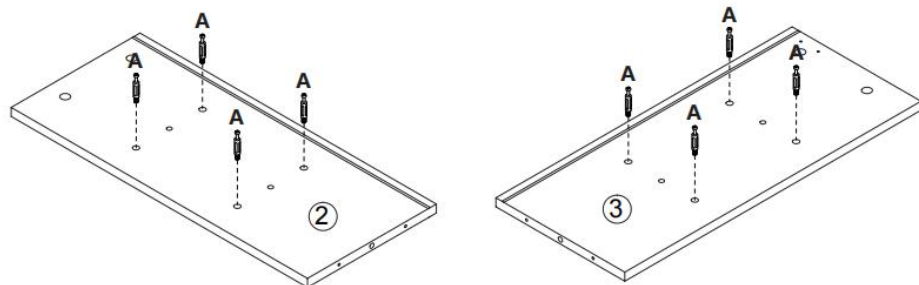
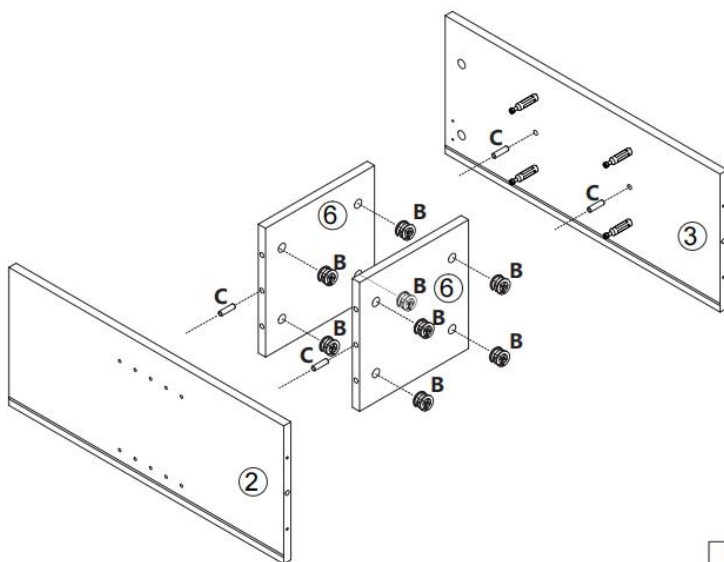
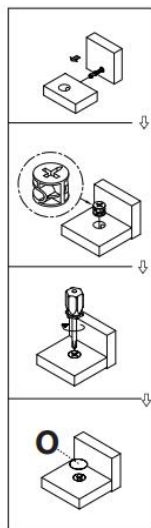
PRODUCT PARAMETERS

Modell	Produktdetails	Größenverstellbar
KLBR-0 4	600×2 50 ×600mm	Fünfstufige Einstellung/32 mm

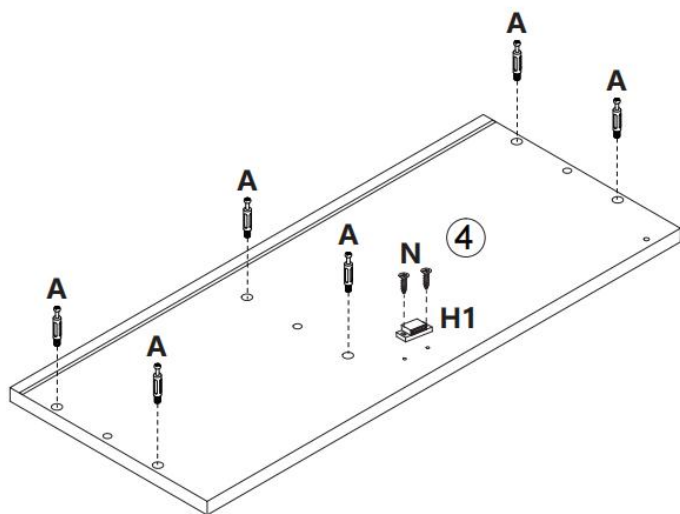
ACCESSORIES LIST



A  x14	B  x14	C  x10	D  x6	E  x4	F  x1	G  x1
H  x1	I  x2	J  x14	K  x2	L  x4	M  x4	N  x18
O  x14						

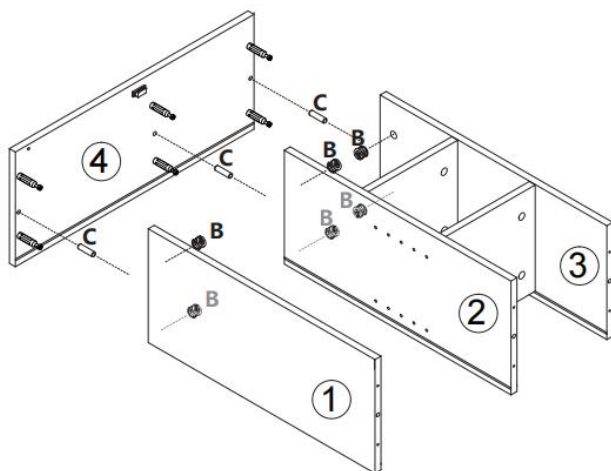
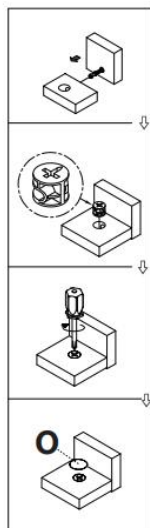
1**A*8****2****B*8**
C*4
O*8

3



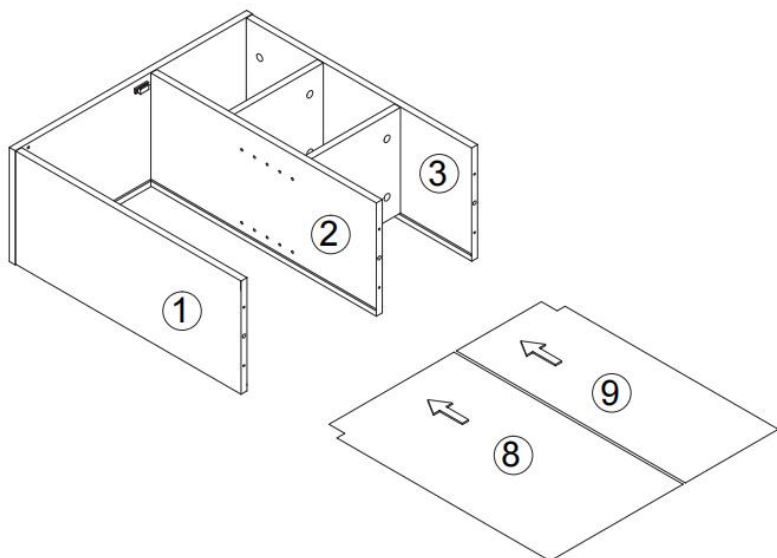
A*6
H1*1
N*2

4

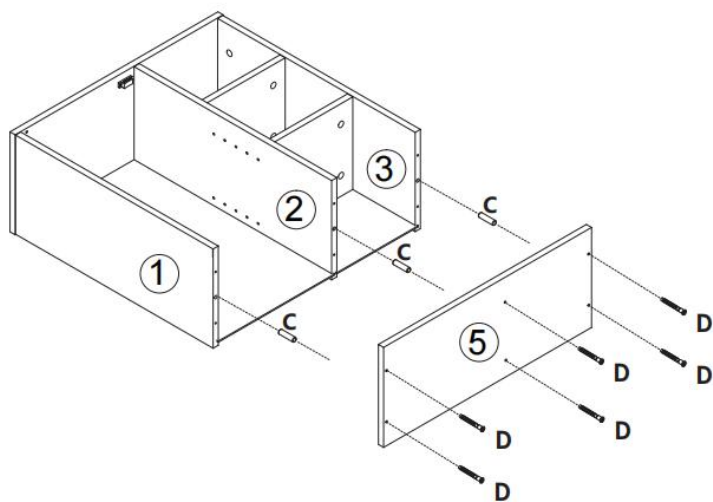


B*6
C*3
O*6

5

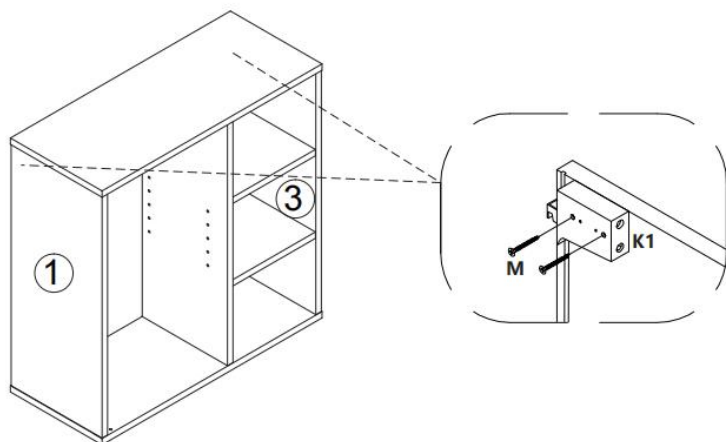


6



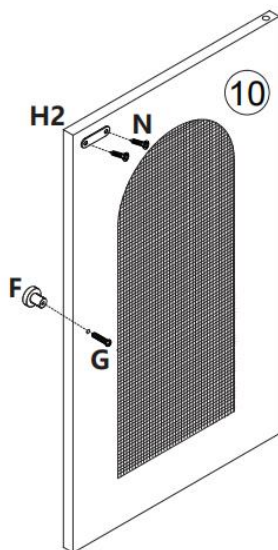
C*3
D*6

7



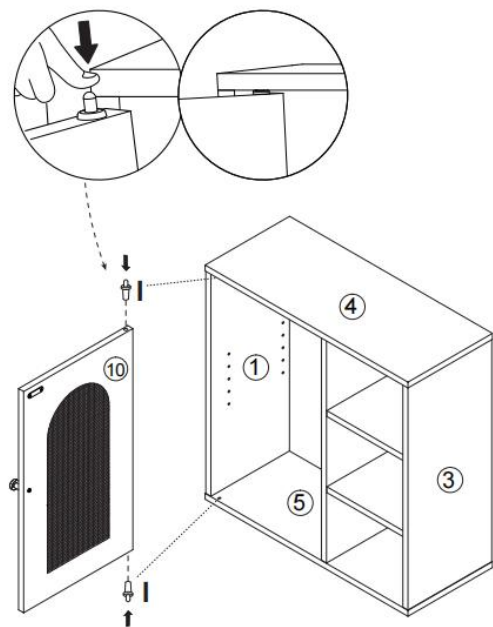
K1*2
M*4

8



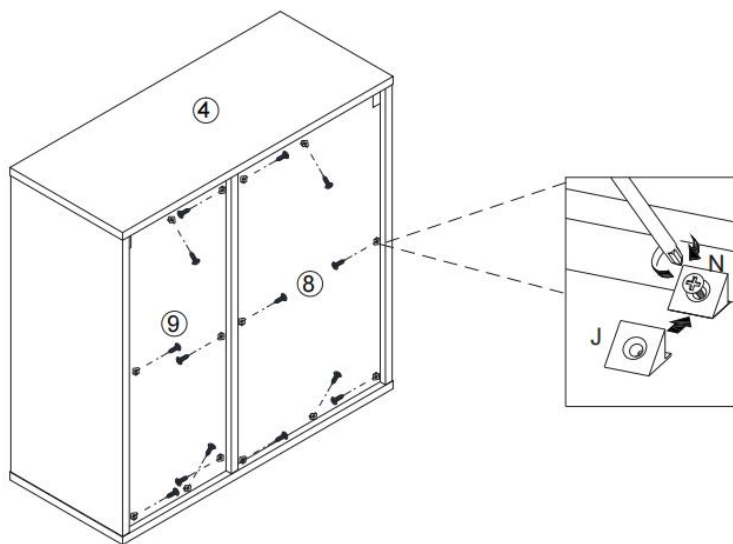
F*1
G*1
H2*1
N*2

9



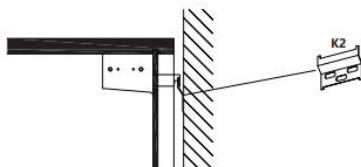
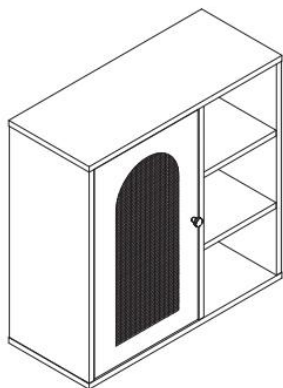
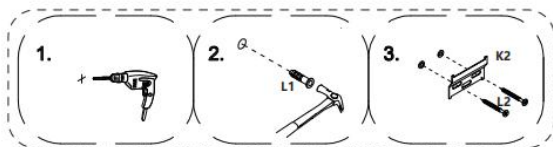
I*2

10



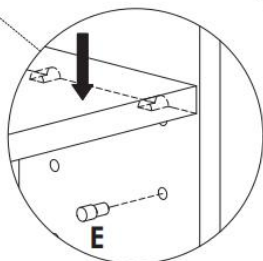
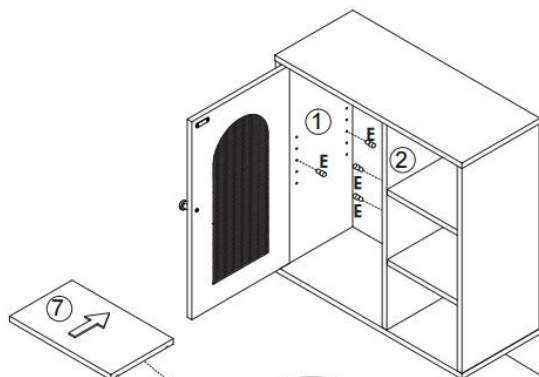
J*14
N*14

11



L1*4
K2*2
L2*4

12



E*4

Hersteller: Shanghaimuxinmuyeyouxiangongsi

Adresse: Shuangchenglu 803nong11hao1602A-1609shi, baoshanqu, Shanghai 200.000 CN.

Importiert nach AUS: SIHAO PTY LTD. 1 ROKEVA STREETEASTWOOD NSW 2122 Australien

Importiert in die USA: Sanven Technology Ltd. Suite 250, 9166 Anaheim



YH CONSULTING LIMITED. C/O YH Consulting Limited Office 147, Centurion House, London Road, Staines-upon-Thames, Surrey, TW18 4AX



E-CrossStu GmbH
Mainzer Landstr.69,
60329 Frankfurt am Main.



VEVOR

Affordable. Reliable. Home Improvement.

MOBILI DA PARETE PER IL BAGNO

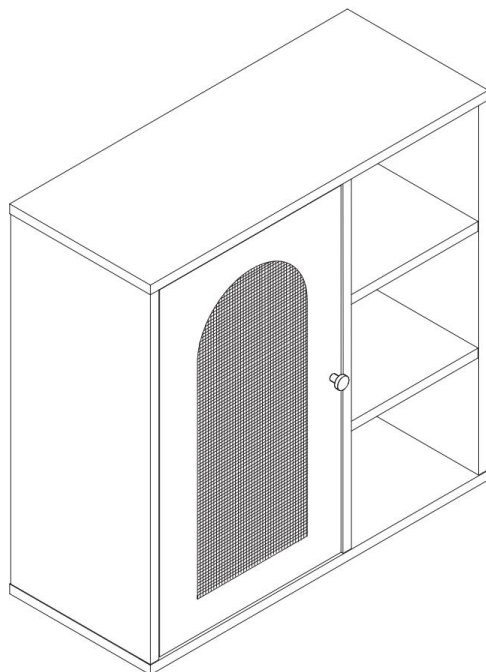
MODELLO: KLBR-0 4

VEVOR

Affordable. Reliable. Home Improvement.

BATHROOM WALL CABINETS

MODELLO: KLBR-0 4



Queste sono le istruzioni originali, si prega di leggere attentamente tutte le istruzioni del manuale prima di utilizzare il prodotto. VEVOR si riserva la piena interpretazione del manuale utente. L'aspetto del prodotto dipenderà dal prodotto ricevuto. Vi preghiamo di non informarvi ulteriormente in caso di aggiornamenti tecnologici o software relativi al nostro prodotto.



Avvertenza: per ridurre il rischio di lesioni, l'utente deve leggere attentamente il manuale di istruzioni.

SAFETY WARNING INSTRUCTIONS FOR INSTALLATION

Il prodotto deve essere installato e utilizzato secondo le istruzioni e le raccomandazioni contenute nel manuale di istruzioni. Il venditore non sarà responsabile per eventuali lesioni o danni causati da un'installazione o un utilizzo improprio da parte dell'utente.

I bambini non sono autorizzati a montare questo prodotto. Durante il montaggio, tenere tutti i componenti di piccole dimensioni fuori dalla portata dei bambini per evitare ingestione, inalazione e lesioni correlate.

Si prega di tenere gli imballaggi di plastica lontano dalla portata dei bambini per evitare il rischio di soffocamento durante il gioco.

Si prega di indossare i guanti durante il montaggio/smontaggio per evitare tagli.

Si prega di montare il prodotto su una superficie spaziosa e di non appoggiare il prodotto non imballato direttamente sul pavimento per evitare danni.

Evitare l'esposizione prolungata all'umidità per prevenire la formazione di muffe e deformazioni.

Tenere il prodotto lontano da oggetti appuntiti e sostanze corrosive.

Controllare regolarmente il corretto serraggio delle viti durante l'uso.

Serrare nuovamente le viti allentate per garantire l'integrità strutturale.

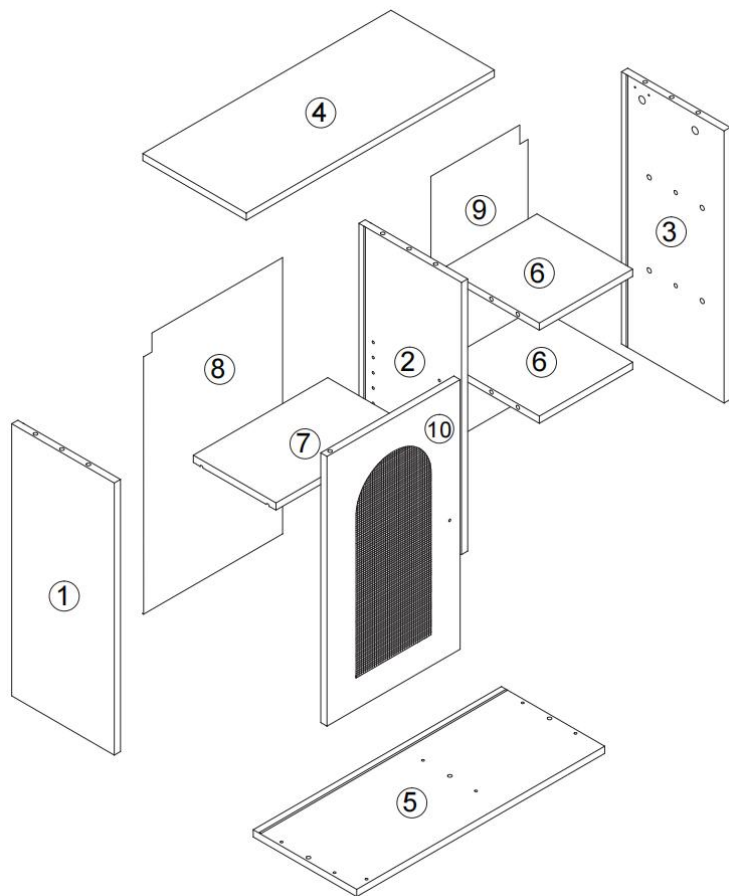
A seconda del tipo di mobile e dell'ambiente in cui viene utilizzato, valutare l'utilizzo di elementi di fissaggio per fissare il mobile alla parete o ad altri oggetti ed evitare che si ribalti.








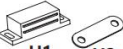


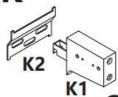




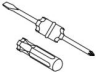
Durante l'uso, posizionare il prodotto su una superficie piana e stabile.

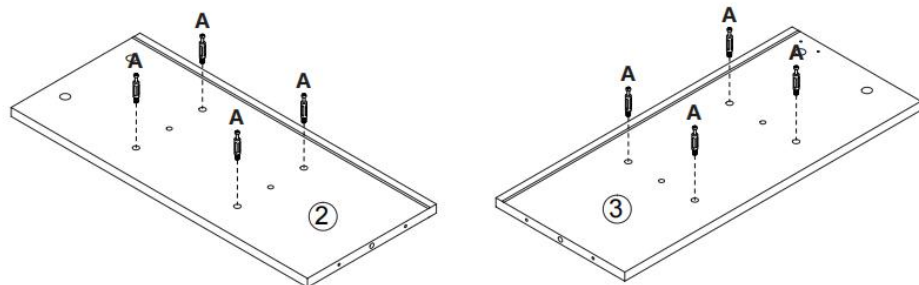
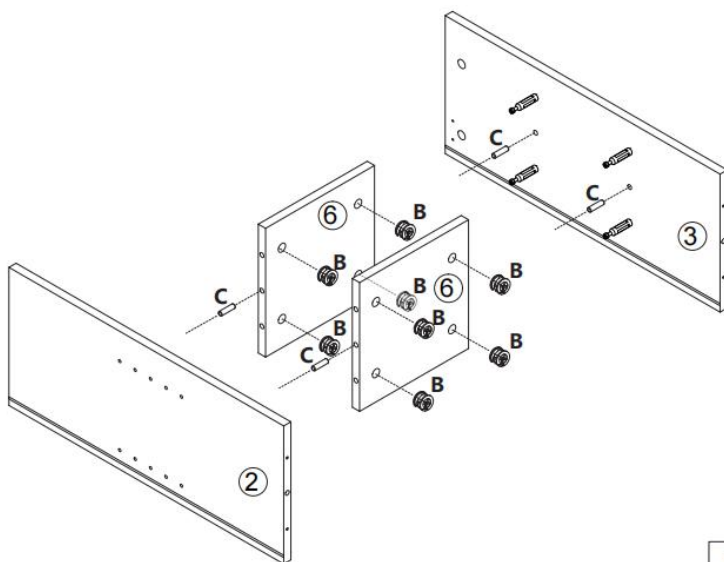
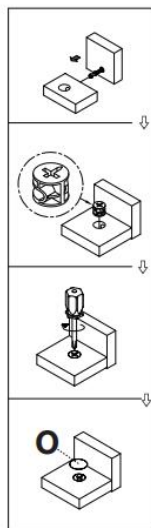
PRODUCT PARAMETERS

Modello	Specifiche del prodotto	Taglia regolabile
KLBR-0 4	600 × 2 50 × 600mm	Regolazione a cinque livelli/32 mm

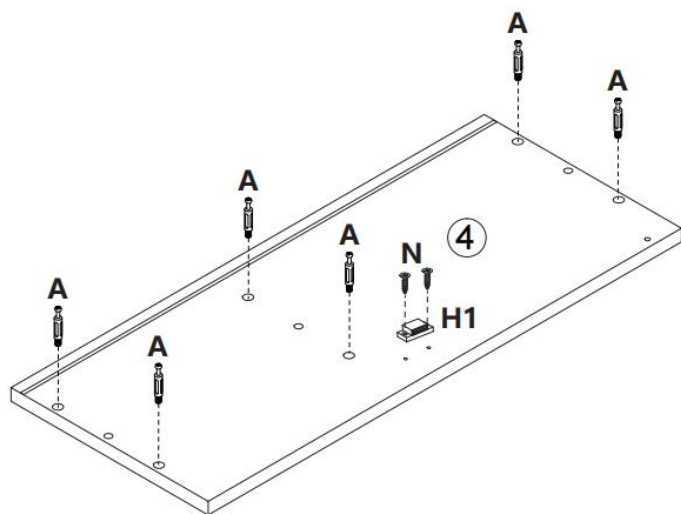
ACCESSORIES LIST



A  x14	B  x14	C  x10	D  x6	E  x4	F  x1	G  x1
H  x1	I  x2	J  x14	K  x2	L  x4	M  x4	N  x18
O  x14						

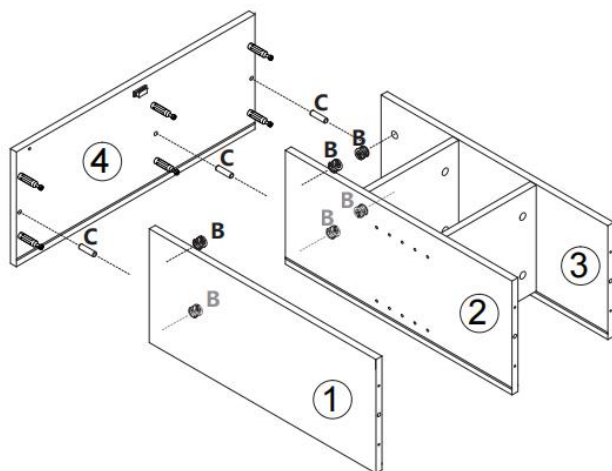
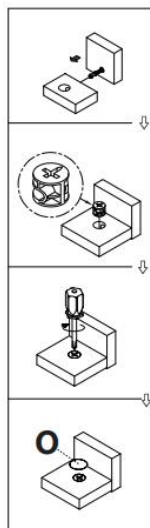
1**A*8****2****B*8**
C*4
O*8

3



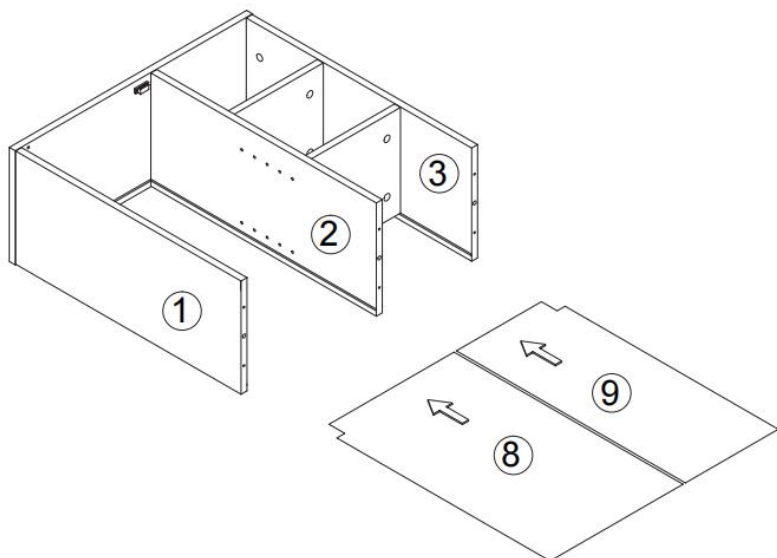
A*6
H1*1
N*2

4

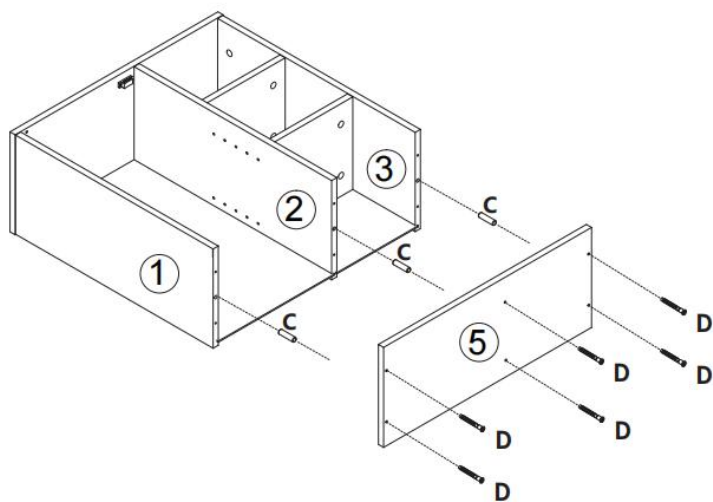


B*6
C*3
O*6

5

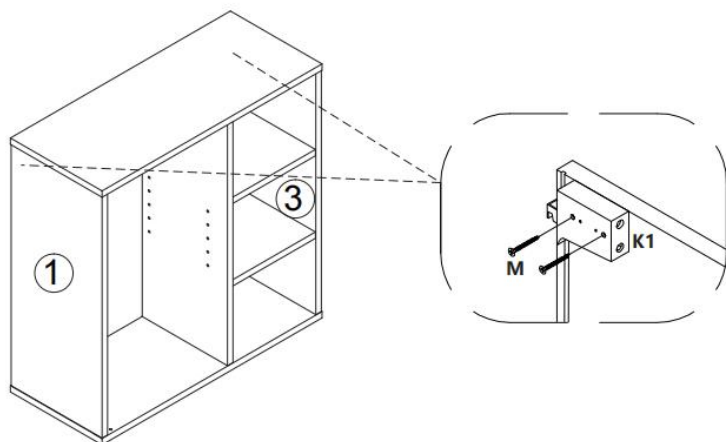


6



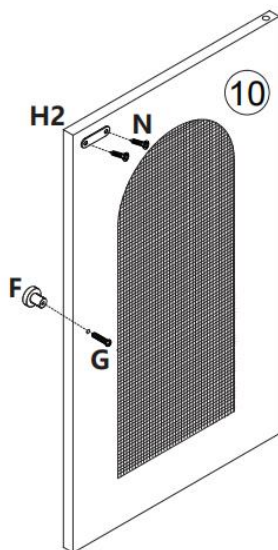
C*3
D*6

7



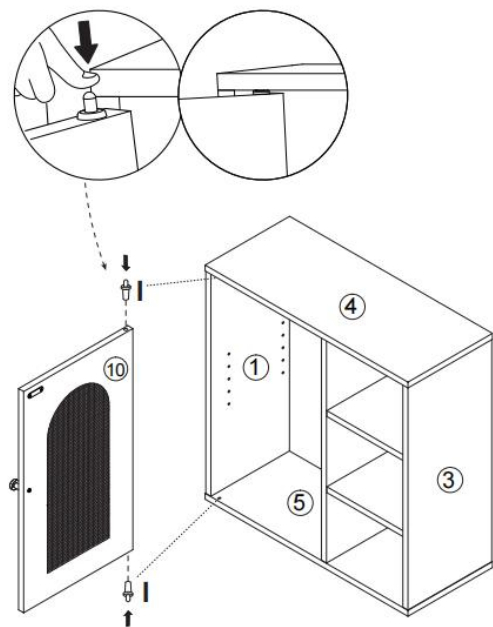
K1*2
M*4

8



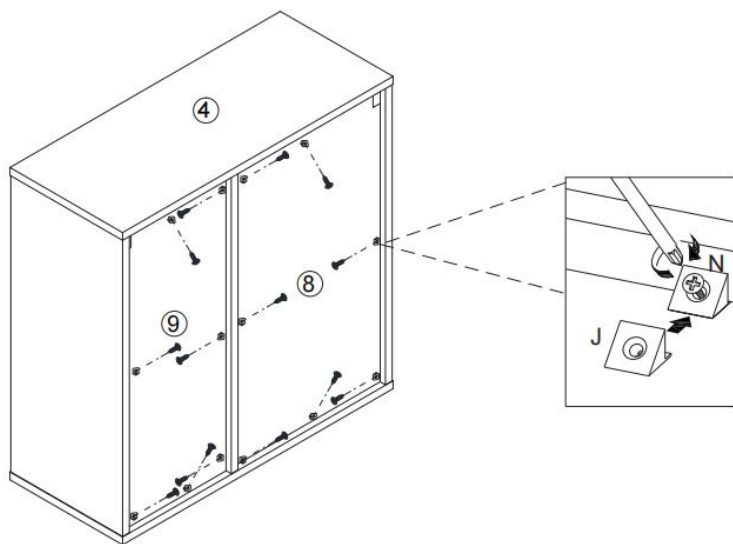
F*1
G*1
H2*1
N*2

9



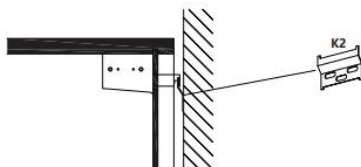
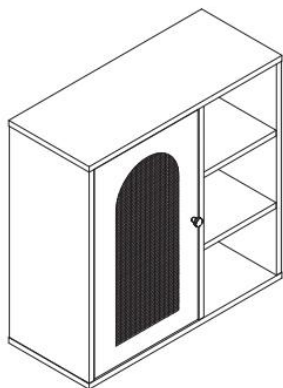
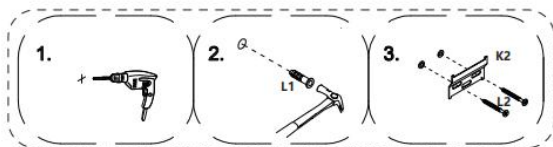
I*2

10



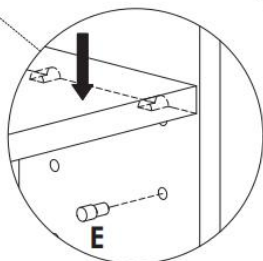
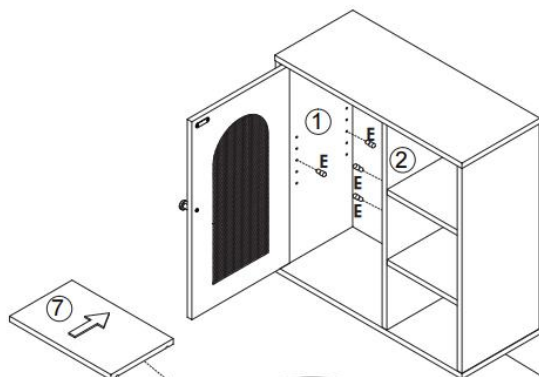
J*14
N*14

11



L1*4
K2*2
L2*4

12



E*4

Produttore: Shanghai muxinmuyeyouxiangongsi

Indirizzo: Shuangchenglu 803nong11hao1602A-1609shi, baoshanqu, shanghai 200000 CN.

Importato in AUS: SIHAO PTY LTD. 1 ROKEVA STREET EASTWOOD
Nuovo Galles del Sud 2122 Australia

Importato negli USA: Sanven Technology Ltd. Suite 250, 9166 Anaheim

UK	REP
-----------	------------

YH CONSULTING LIMITED. C/O YH Consulting
Limited Office 147, Centurion House, London
Road, Staines-upon-Thames, Surrey, TW18 4AX

EC	REP
-----------	------------

E-CrossStu GmbH
Mainzer Landstr.69,
60329 Frankfurt am Main.



VEVOR

Affordable. Reliable. Home Improvement.

ARMARIOS DE PARED PARA BAÑO

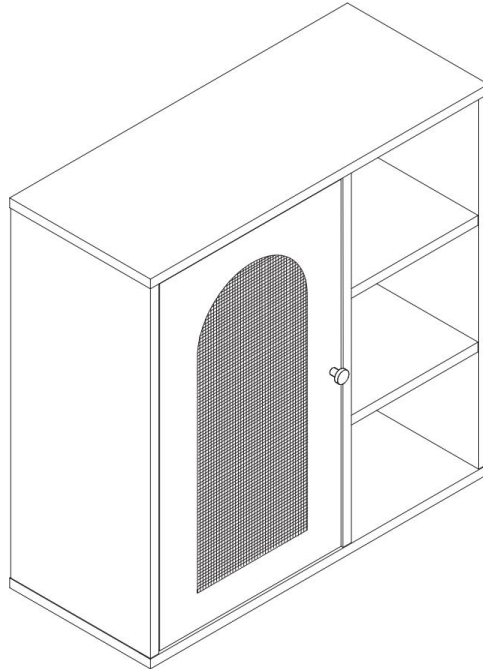
MODELO: KLBR-0 4

VEVOR

Affordable. Reliable. Home Improvement.

BATHROOM WALL CABINETS

MODELO: KLBR-0 4



Estas son las instrucciones originales; lea atentamente todas las instrucciones del manual antes de utilizarlo. VEVOR se reserva el derecho de interpretar su manual de usuario. La apariencia del producto dependerá del producto que haya recibido. Le rogamos que nos disculpe si no le informamos de nuevo si hay actualizaciones tecnológicas o de software en nuestro producto.



Advertencia: Para reducir el riesgo de lesiones, el usuario debe leer atentamente el manual de instrucciones.

SAFETY WARNING INSTRUCTIONS FOR INSTALLATION

El producto debe instalarse y utilizarse según los pasos y recomendaciones del manual de instrucciones. El vendedor no se responsabiliza de ninguna lesión o daño causado por una instalación o un uso inadecuados por parte del usuario.

No se permite que los niños monten este producto. Durante el montaje, todas las piezas pequeñas deben mantenerse fuera del alcance de los niños para evitar que las ingieran, las inhalen y otras lesiones.

Mantenga el embalaje de plástico fuera del alcance de los niños para evitar el riesgo de asfixia durante el juego.

Utilice guantes durante el montaje y desmontaje para evitar cortes.

Por favor, monte el producto sobre una superficie espaciosa y no coloque el producto sin embalaje directamente en el suelo para evitar daños.

Evite la humedad a largo plazo para evitar el crecimiento de moho y la deformación.

Mantenga el producto alejado de objetos afilados y sustancias corrosivas. Compruebe periódicamente el ajuste correcto de los tornillos durante el uso. Vuelva a apretar los tornillos sueltos para garantizar la integridad estructural.

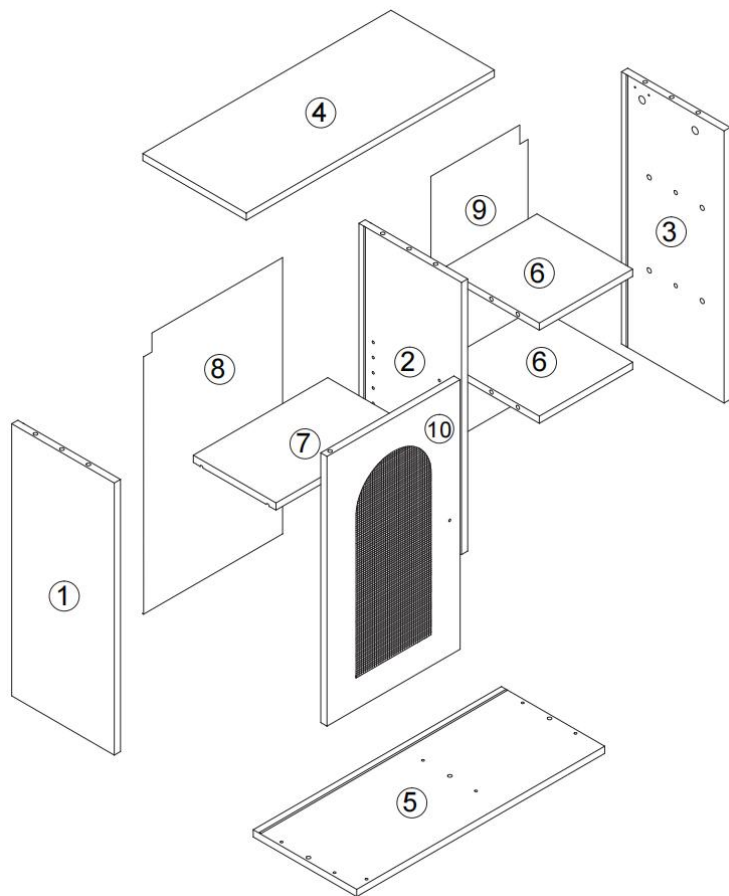
Dependiendo del tipo de mueble y del entorno de uso, considere utilizar elementos de fijación para asegurar el mueble a la pared u otros objetos para evitar que se vuelque.








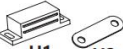


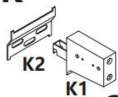




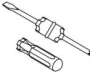
Coloque el producto sobre una superficie plana y estable durante su uso.

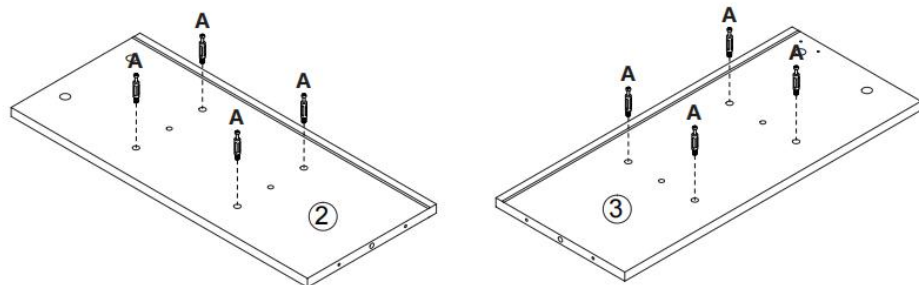
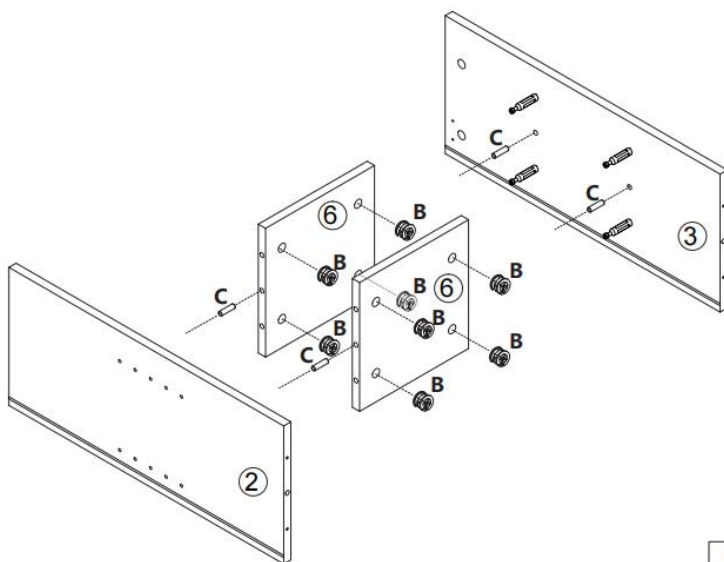
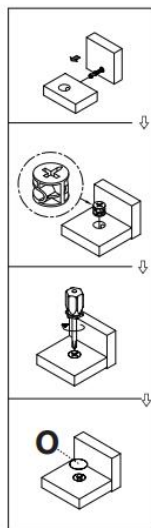
PRODUCT PARAMETERS

Modelo	Especificaciones del producto	Tamaño ajustable
KLBR-0 4	600 × 2 50 × 600 mm	Ajuste de cinco niveles/32 mm

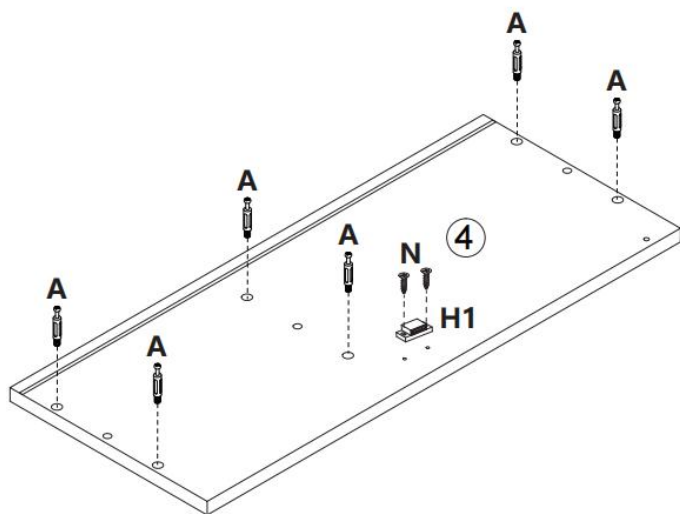
ACCESSORIES LIST



A  x14	B  x14	C  x10	D  x6	E  x4	F  x1	G  x1
H  x1	I  x2	J  x14	K  x2	L  x4	M  x4	N  x18
O  x14						

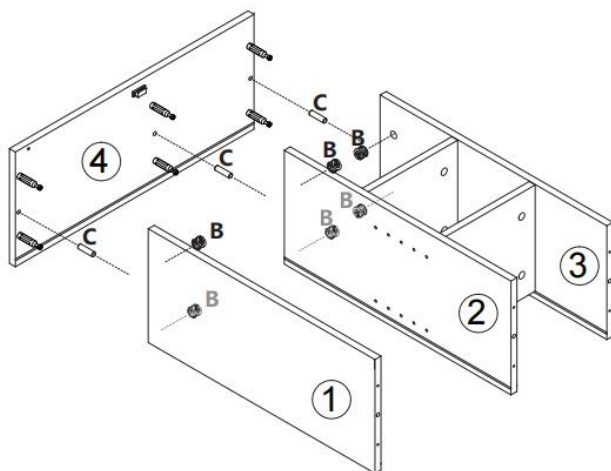
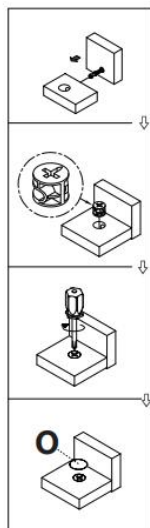
1**A*8****2**
B*8
C*4
O*8

3



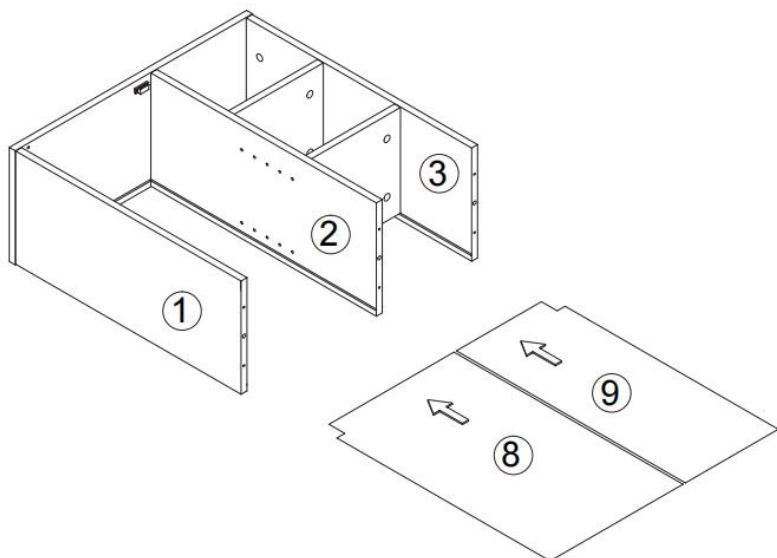
A*6
H1*1
N*2

4

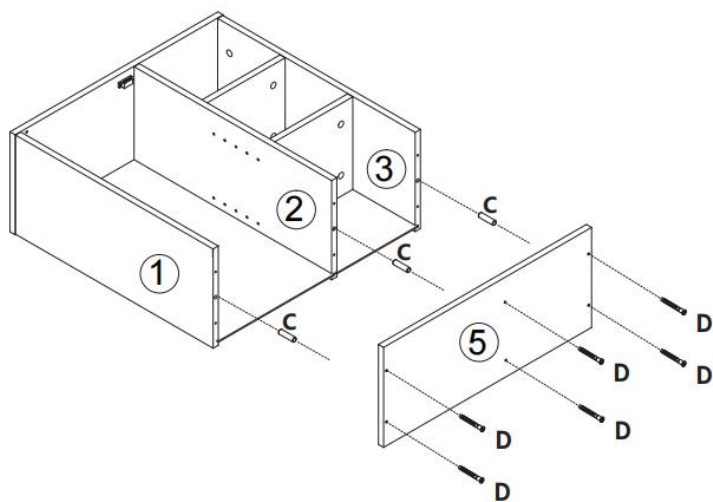


B*6
C*3
O*6

5

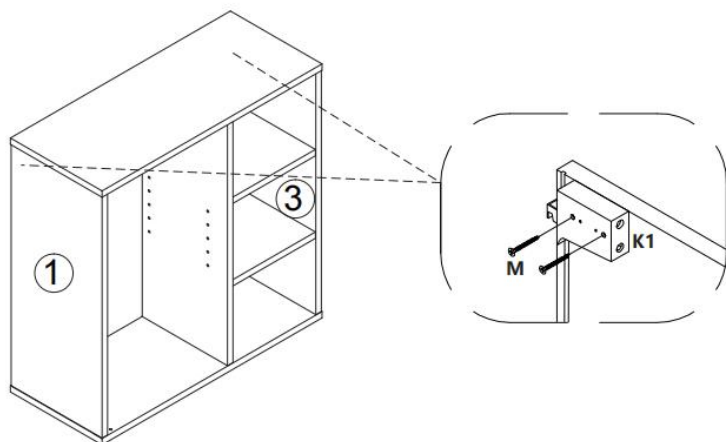


6



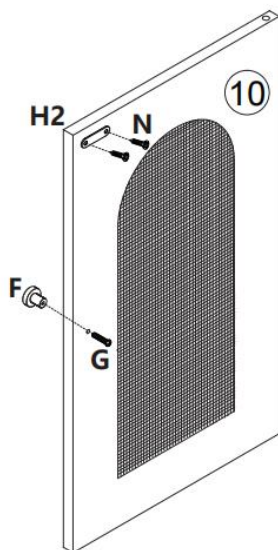
C*3
D*6

7



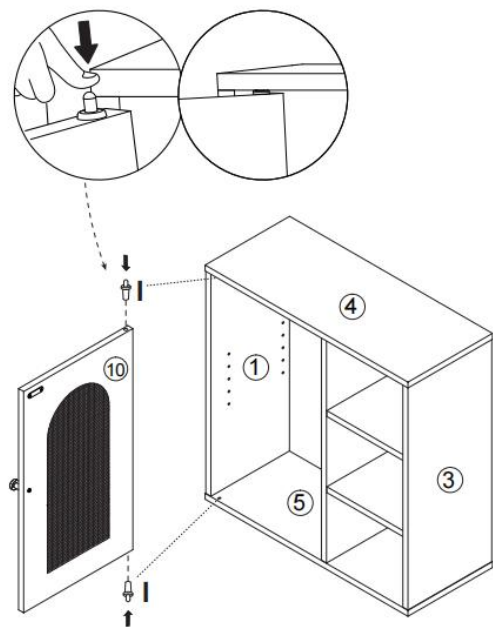
K1*2
M*4

8



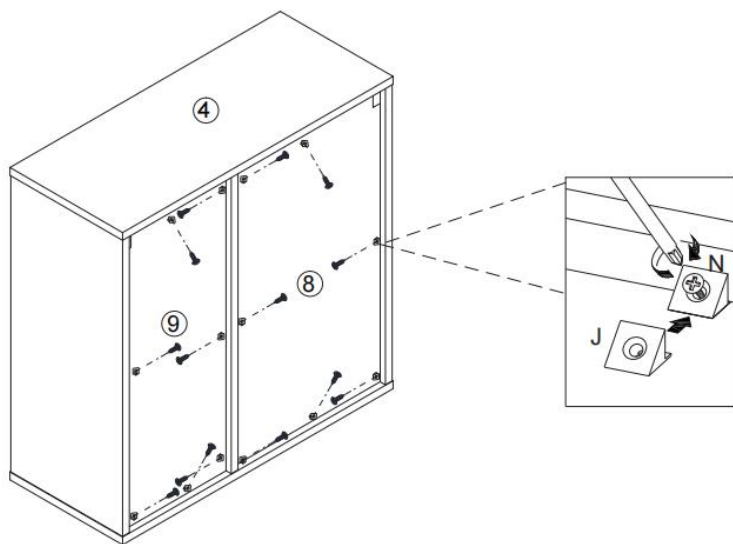
F*1
G*1
H2*1
N*2

9



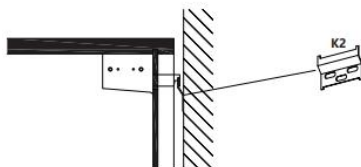
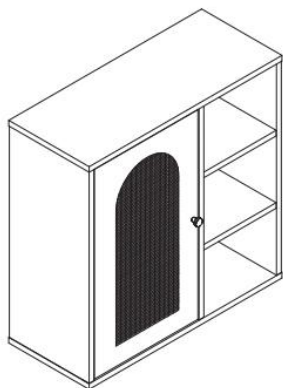
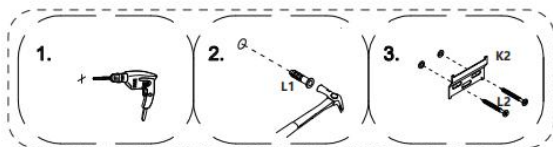
I*2

10



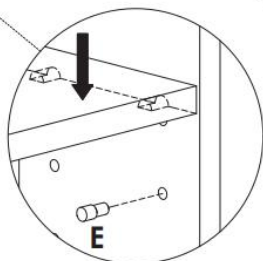
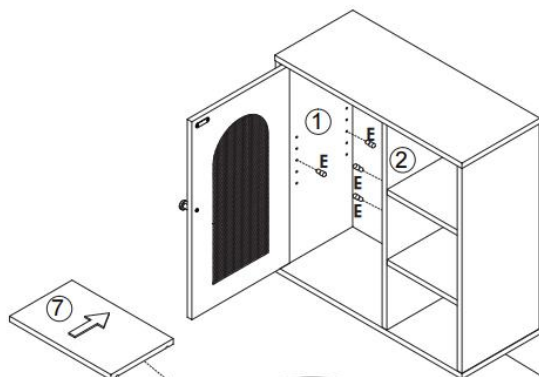
J*14
N*14

11



L1*4
K2*2
L2*4

12



E*4

Fabricante: Shanghaimuxinmuyeyouxiangongsi

Dirección: Shuangchenglu 803nong11hao1602A-1609shi, baoshanqu, Shanghái 200000 CN.

Importado a AUS: SIHAO PTY LTD. 1 ROKEVA STREET, EASTWOOD NSW 2122 Australia

Importado a EE. UU.: Sanven Technology Ltd. Suite 250, 9166 Anaheim

UK	REP
-----------	------------

YH CONSULTING LIMITED. C/O YH Consulting Limited Office 147, Centurion House, London Road, Staines-upon-Thames, Surrey, TW18 4AX

EC	REP
-----------	------------

E-CrossStu GmbH
Mainzer Landstr.69,
60329 Frankfurt am Main.



VEVOR

Affordable. Reliable. Home Improvement.

SZAFKI ŚCIENNE ŁAZIENKOWE

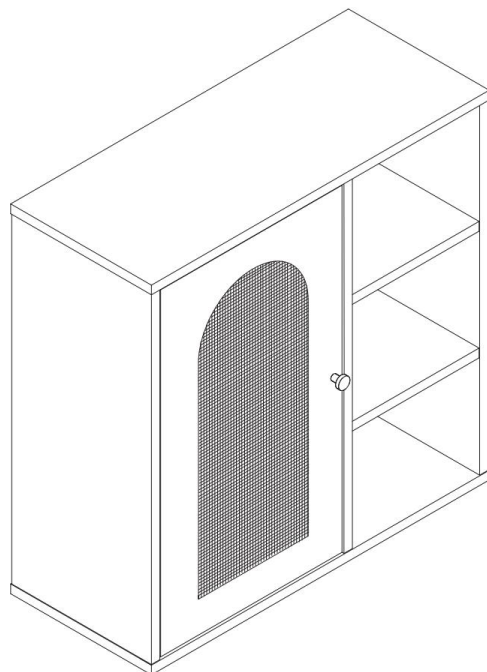
MODEL:KLBR-0 4

VEVOR

Affordable. Reliable. Home Improvement.

BATHROOM WALL CABINETS

MODEL:KLBR-0 4



To jest oryginalna instrukcja obsługi. Przed użyciem prosimy o dokładne zapoznanie się z treścią instrukcji. Firma VEVOR zastrzega sobie prawo do jednoznacznej interpretacji niniejszej instrukcji obsługi. Wygląd produktu zależy od stanu, w jakim go otrzymali Państwo. Prosimy o wyrozumiałość, ale nie będziemy Państwa ponownie informować o aktualizacjach technologicznych lub oprogramowania naszego produktu.



Ostrzeżenie: Aby zminimalizować ryzyko obrażeń, użytkownik powinien uważnie przeczytać instrukcję obsługi.

SAFETY WARNING INSTRUCTIONS FOR INSTALLATION

Produkt należy zainstalować i użytkować zgodnie z instrukcjami i zaleceniami zawartymi w instrukcji obsługi. Sprzedawca nie ponosi odpowiedzialności za obrażenia ani szkody spowodowane nieprawidłową instalacją lub użytkowaniem przez użytkownika.

Dzieciom nie wolno składać tego produktu. Podczas montażu wszystkie małe części należy trzymać poza zasięgiem dzieci, aby zapobiec ich połknięciu, wdychaniu i związanym z tym obrażeniom.

Aby uniknąć ryzyka uduszenia się podczas zabawy, opakowania plastikowe należy przechowywać w miejscu niedostępnym dla dzieci. Podczas montażu/demontażu należy nosić rękawice, aby uniknąć skaleczeń.

Produkt należy złożyć na dużej powierzchni. Aby uniknąć uszkodzeń, nie należy stawiać nieopakowanego produktu bezpośrednio na podłodze. Unikaj długotrwałego narażenia na wilgoć, aby zapobiec rozwojowi pleśni i deformacji.

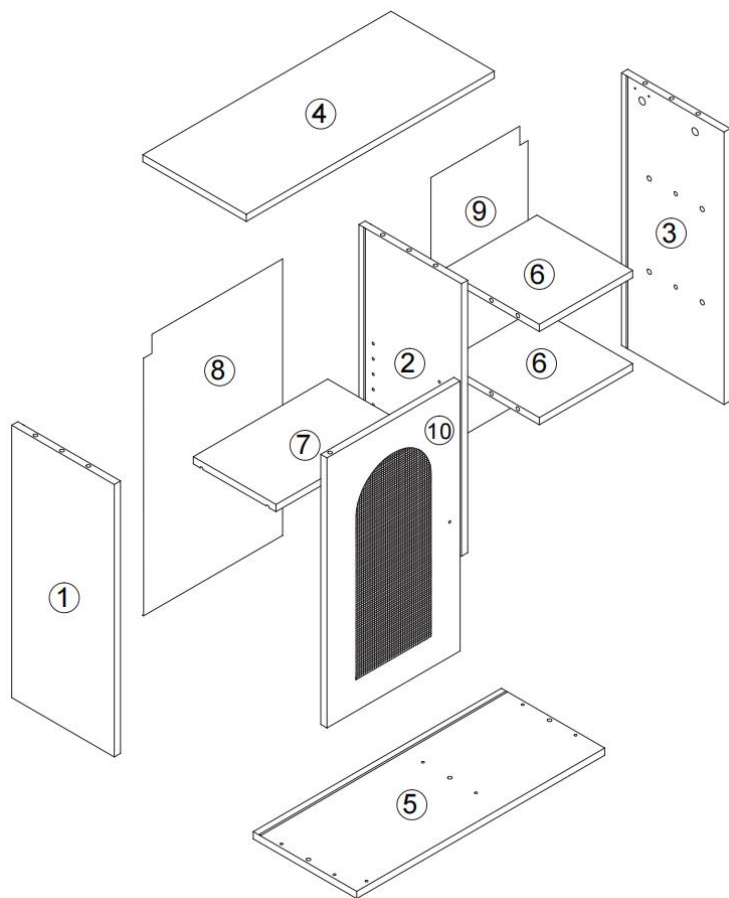
Trzymaj produkt z dala od ostrych przedmiotów i substancji żrących. Podczas użytkowania należy regularnie sprawdzać, czy śruby są dobrze dokręcone. Dokręć poluzowane śruby, aby zapewnić integralność konstrukcji.








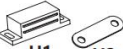


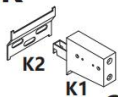




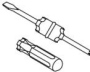
W zależności od rodzaju mebla i środowiska użytkowania, warto rozważyć zastosowanie elementów mocujących, które pozwolą przymocować mebel do ściany lub innego przedmiotu i zapobiegą jego przewróceniu się. Podczas użytkowania produkt należy umieścić na płaskiej i stabilnej powierzchni.

PRODUCT PARAMETERS

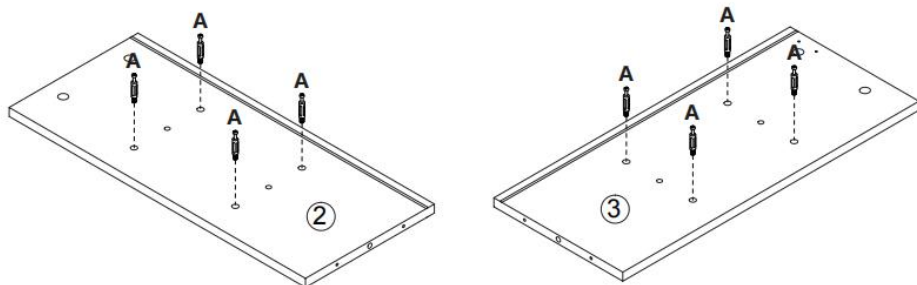
Model	Specyfikacja produktu	Rozmiar regulowany
KLBR-0 4	600 × 2 50 × 600mm	Pięciostopniowa regulacja/32 mm

ACCESSORIES LIST



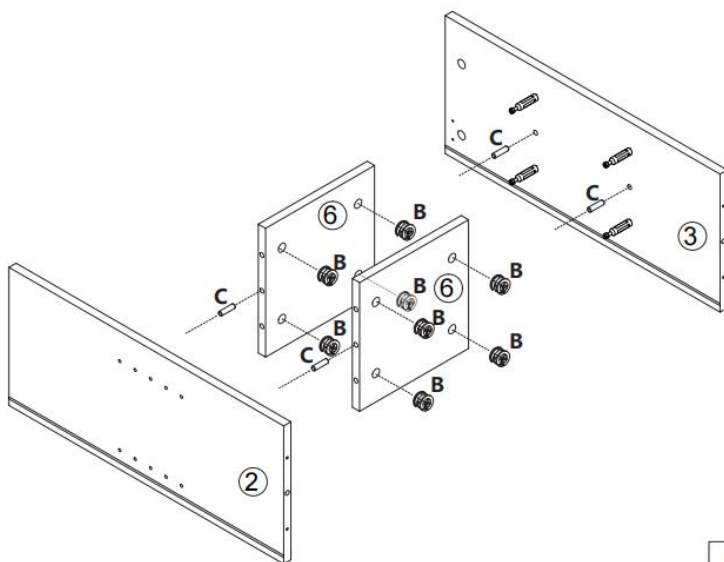
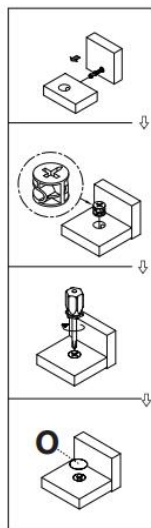
A  x14	B  x14	C  x10	D  x6	E  x4	F  x1	G  x1
H  x1	I  x2	J  x14	K  x2	L  x4	M  x4	N  x18
O  x14						

1



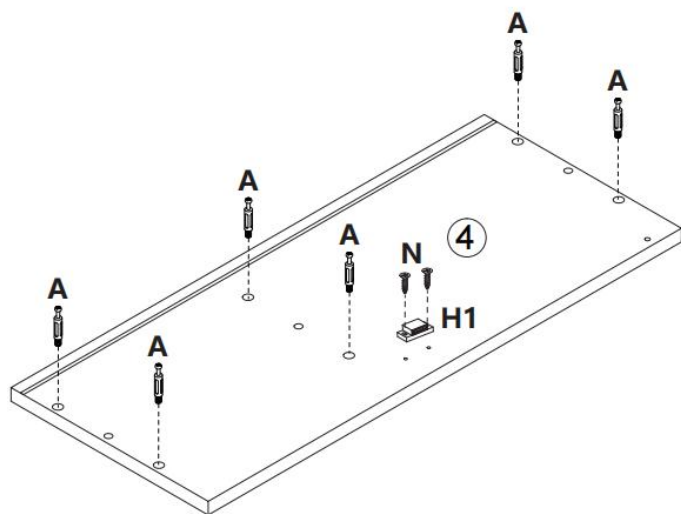
A*8

2



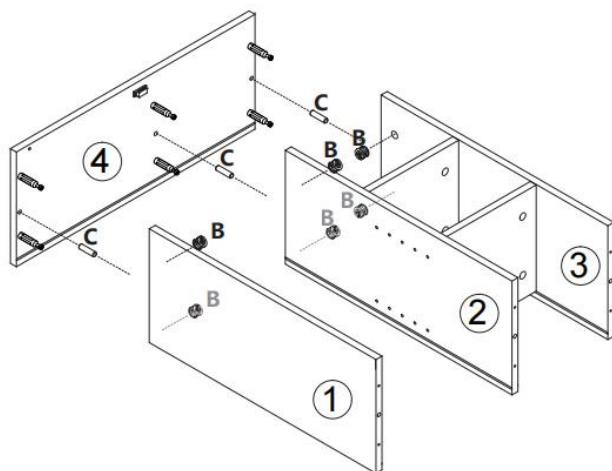
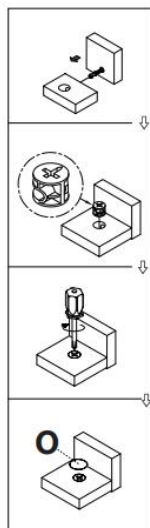
B*8
C*4
O*8

3



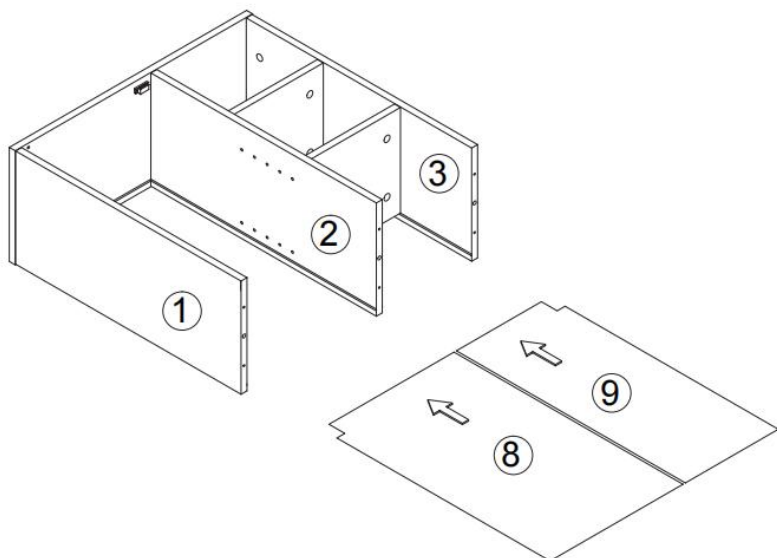
A*6
H1*1
N*2

4

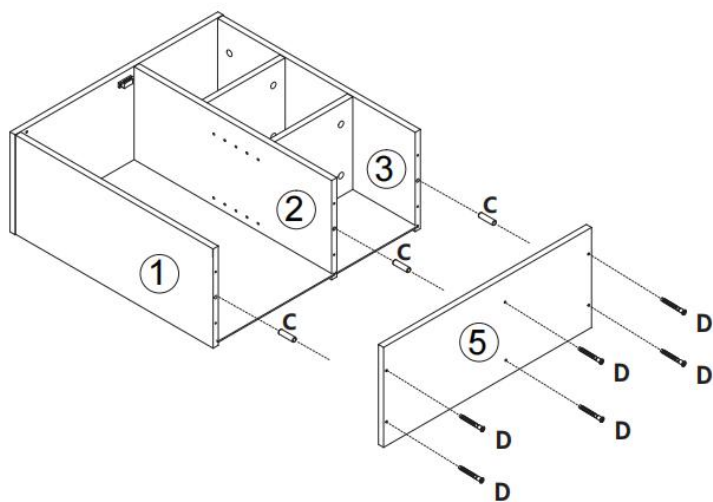


B*6
C*3
O*6

5

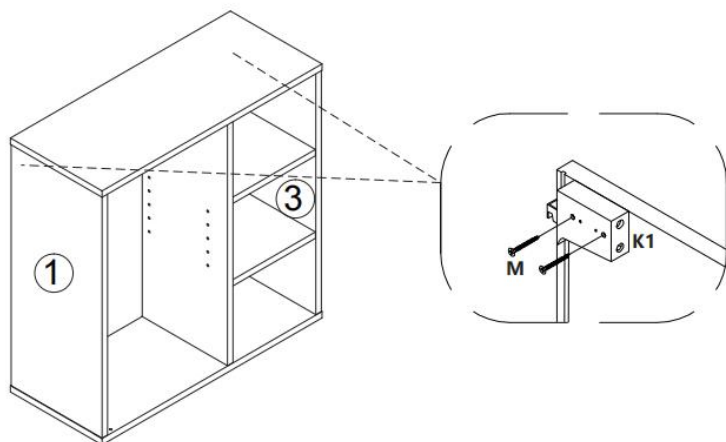


6



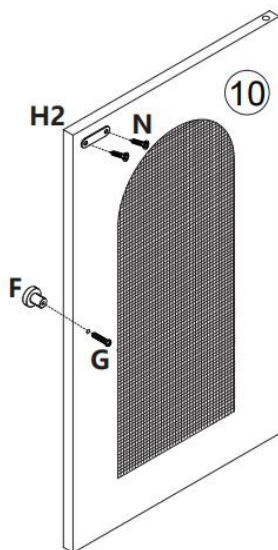
C*3
D*6

7

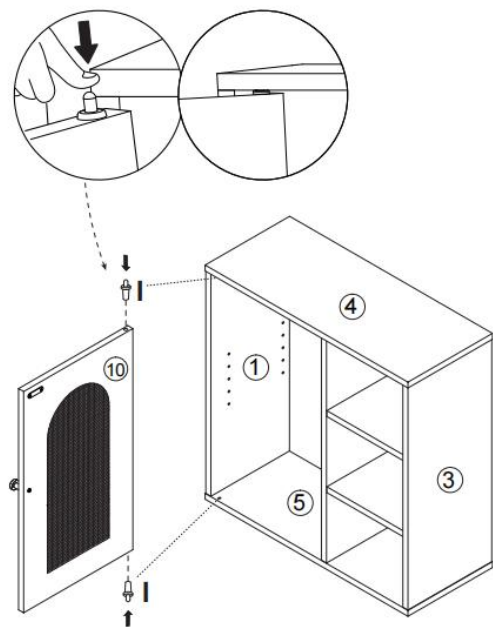
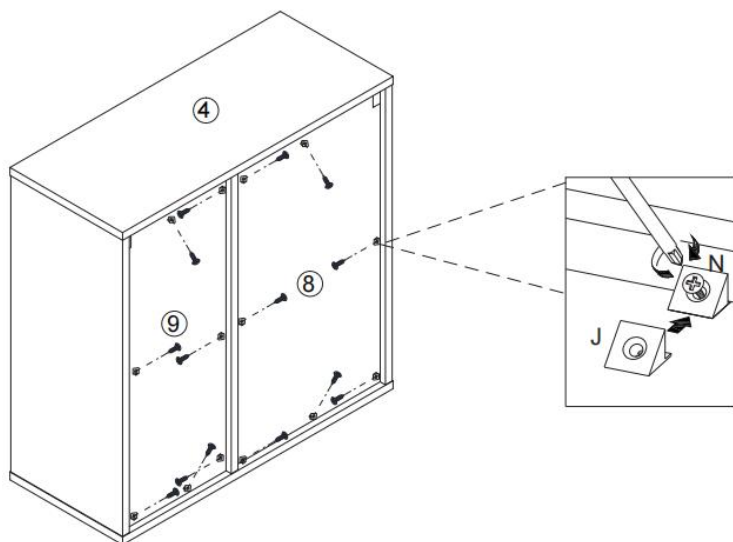


K1*2
M*4

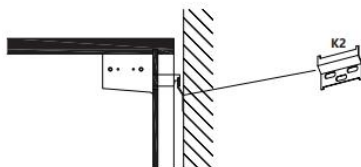
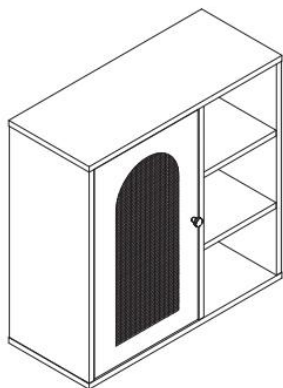
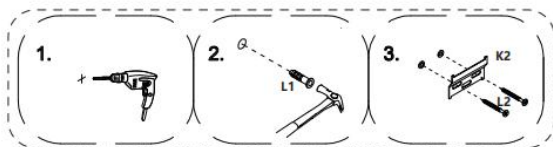
8



F*1
G*1
H2*1
N*2

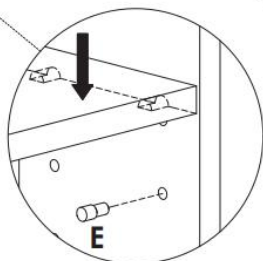
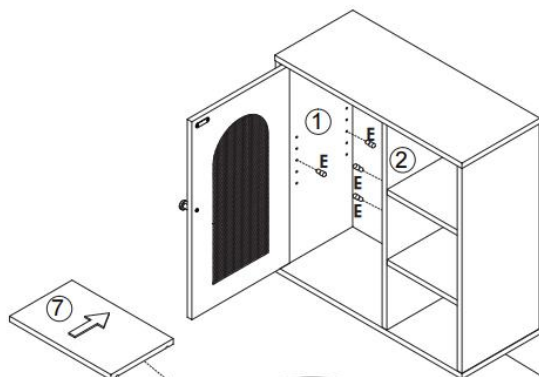
9**I*2****10****J*14
N*14**

11



L1*4
K2*2
L2*4

12



E*4

Producent: Shanghaimuxinmuyeyouxiangongsi

Adres: Shuangchenglu 803nong11hao1602A-1609shi, baoshanqu, szanghaj 200000 CN.

Importowane do AUS: SIHAO PTY LTD. 1 ROKEVA
STREETEASTWOOD

NSW 2122 Australia

Importowane do USA: Sanven Technology Ltd. Suite 250, 9166 Anaheim

UK	REP
-----------	------------

YH CONSULTING LIMITED. C/O YH Consulting
Limited Office 147, Centurion House, London
Road, Staines-upon-Thames, Surrey, TW18 4AX

EC	REP
-----------	------------

E-CrossStu GmbH
Mainzer Landstr.69,
60329 Frankfurt am Main.



VEVOR

Affordable. Reliable. Home Improvement.

BADKAMER WANDKASTEN

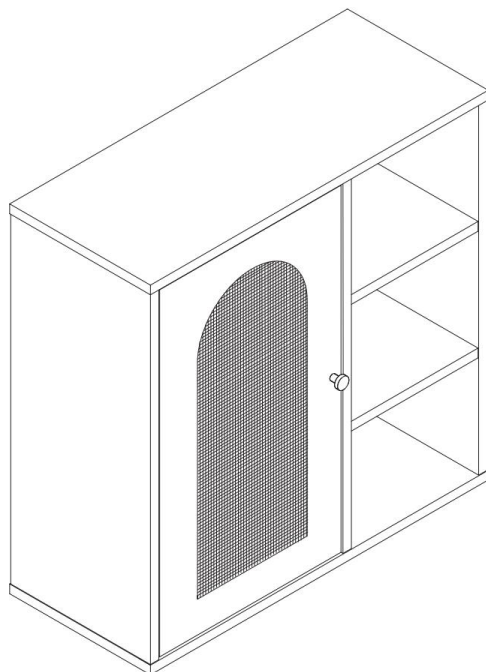
MODEL: KLBR-0 4

VEVOR

Affordable. Reliable. Home Improvement.

BATHROOM WALL CABINETS

MODEL: KLBR-0 4



Dit is de originele handleiding. Lees alle instructies zorgvuldig door voordat u het product gebruikt. VEVOR behoudt zich het recht voor om de gebruiksaanwijzing duidelijk te interpreteren. Het uiterlijk van het product is afhankelijk van het product dat u hebt ontvangen. Neemt u het ons niet kwalijk dat we u niet meer op de hoogte stellen van eventuele technologische of software-updates voor ons product.



Waarschuwing: om het risico op letsel te verminderen, dient de gebruiker de gebruiksaanwijzing zorgvuldig te lezen.

SAFETY WARNING INSTRUCTIONS FOR INSTALLATION

Het product moet worden geïnstalleerd en gebruikt volgens de stappen en aanbevelingen in de handleiding. De verkoper is niet aansprakelijk voor letsel of schade veroorzaakt door onjuiste installatie of onjuist gebruik door de gebruiker.

Kinderen mogen dit product niet monteren. Houd tijdens de montage alle kleine onderdelen buiten bereik van kinderen om inslikken, inademen en daarmee samenhangend letsel te voorkomen.

Houd plastic verpakkingen buiten bereik van kinderen om verstikkingsgevaar tijdens het spelen te voorkomen.

Draag handschoenen tijdens het monteren/demonteren om snijwonden te voorkomen.

Monteer het product op een ruim oppervlak en plaats het onverpakte product niet rechtstreeks op de grond om schade te voorkomen.

Zorg ervoor dat het product niet langdurig aan vocht wordt blootgesteld, om schimmelgroei en vervorming te voorkomen.

Houd het product uit de buurt van scherpe voorwerpen en bijtende stoffen.

Controleer regelmatig of de schroeven goed vastzitten tijdens gebruik.

Draai losse schroeven opnieuw vast om de structurele integriteit te garanderen.

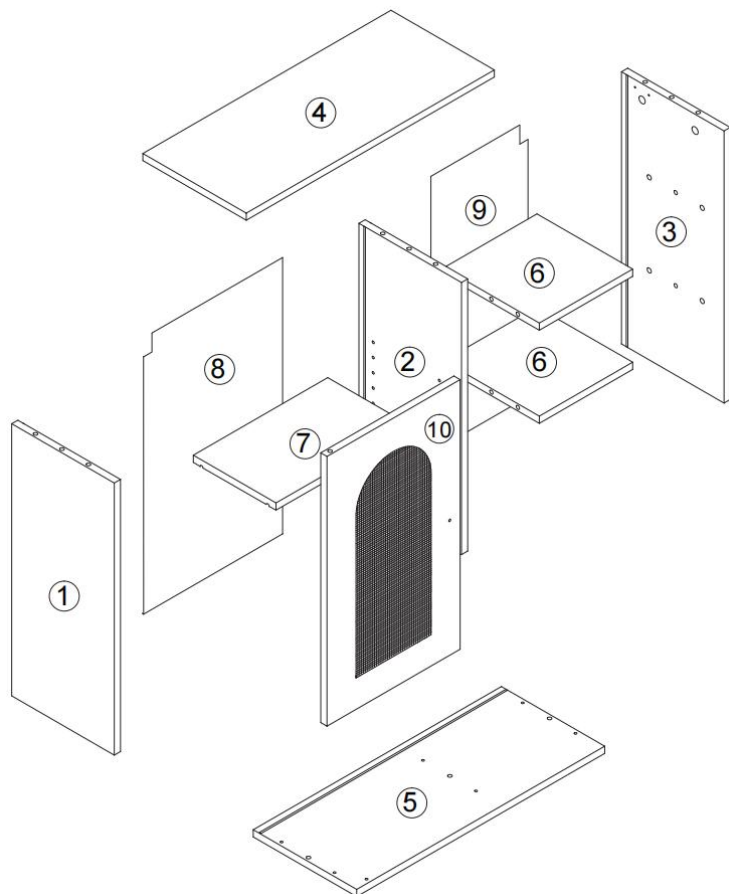
Afhankelijk van het type meubel en de gebruiksomgeving kunt u overwegen om bevestigingselementen te gebruiken om het meubelstuk aan de muur of andere objecten te bevestigen, zodat het niet kan omvallen.








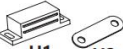


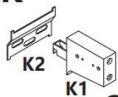




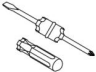
Plaats het product tijdens gebruik op een vlakke en stabiele ondergrond.

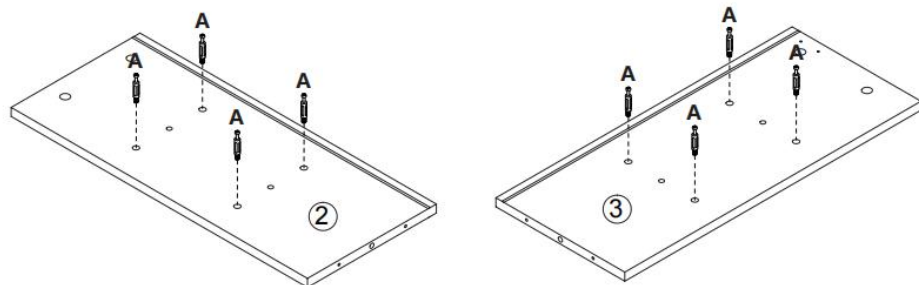
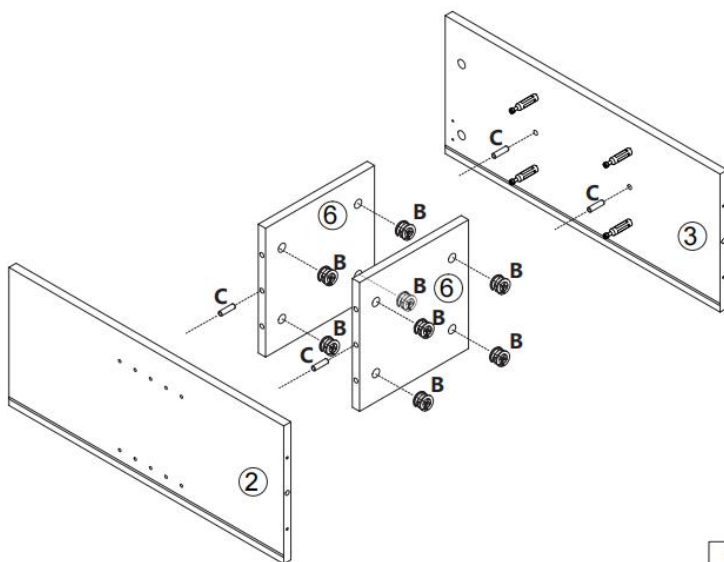
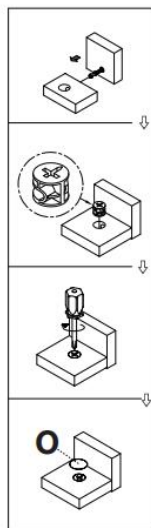
PRODUCT PARAMETERS

Model	Productspecificaties	Maat verstelbaar
KLBR-0 4	600 × 2 50 × 600mm	Vijf niveaus aanpassing/32 mm

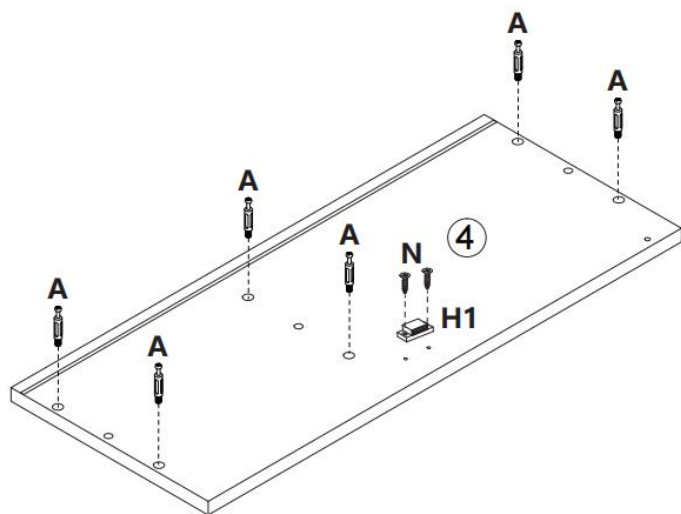
ACCESSORIES LIST



A  x14	B  x14	C  x10	D  x6	E  x4	F  x1	G  x1
H  x1	I  x2	J  x14	K  x2	L  x4	M  x4	N  x18
O  x14						

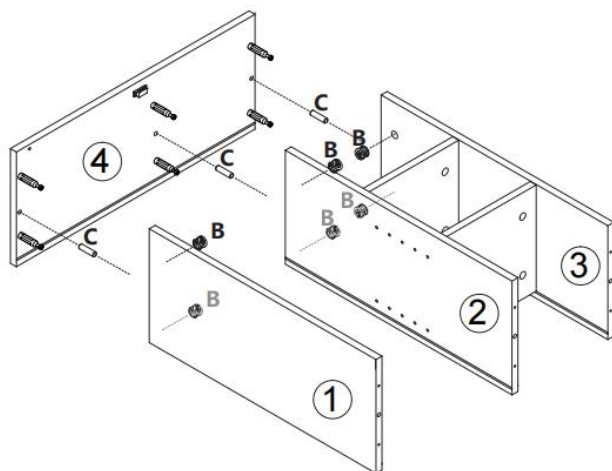
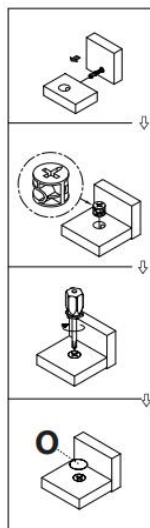
1**A*8****2****B*8**
C*4
O*8

3



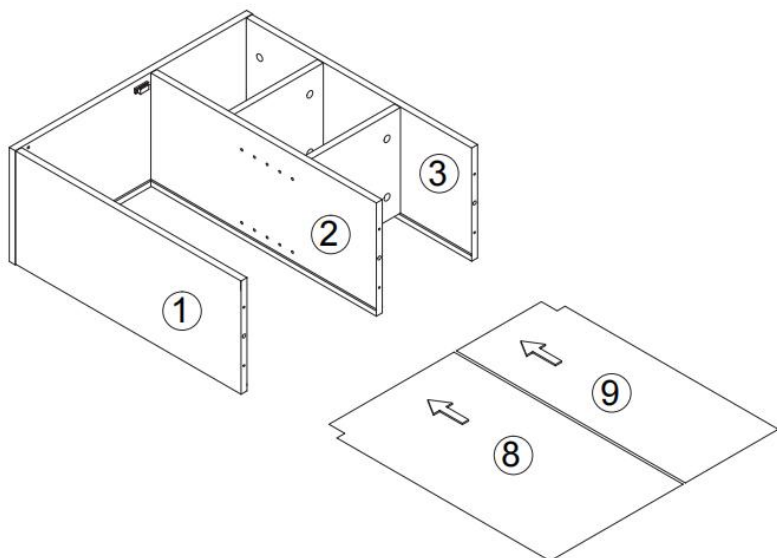
A*6
H1*1
N*2

4

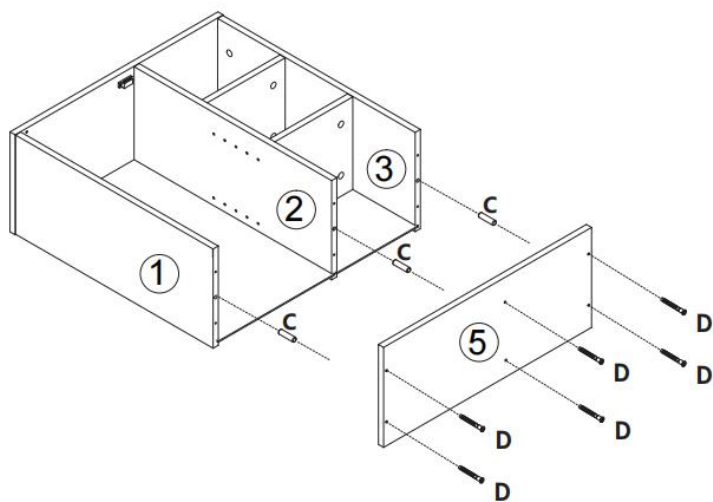


B*6
C*3
O*6

5

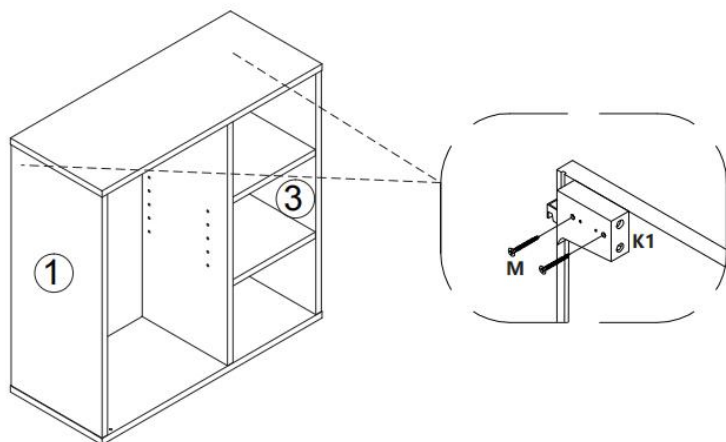


6



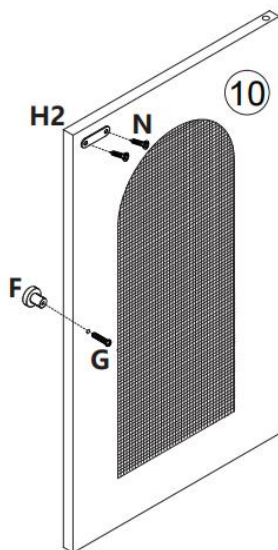
C*3
D*6

7



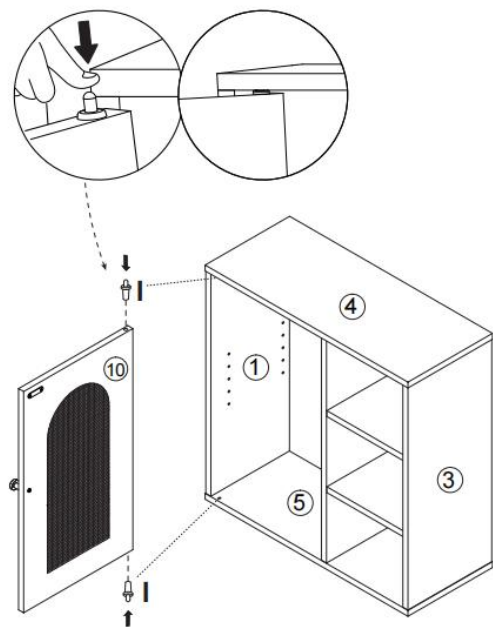
K1*2
M*4

8



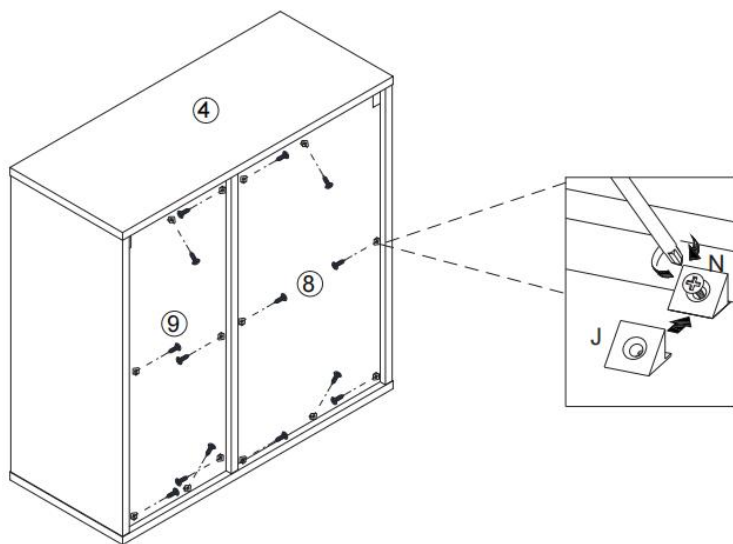
F*1
G*1
H2*1
N*2

9



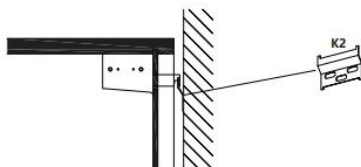
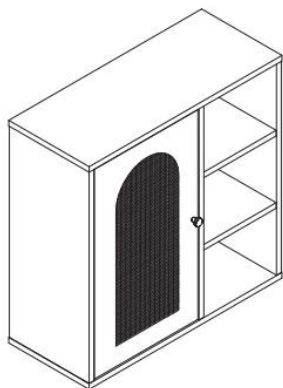
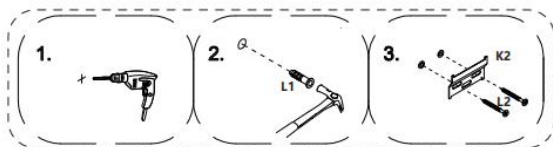
I*2

10



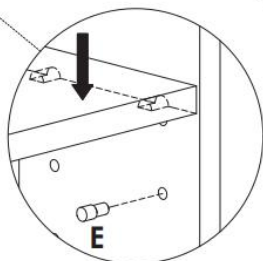
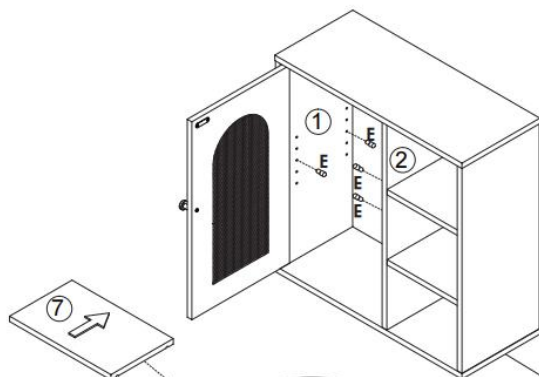
J*14
N*14

11



L1*4
K2*2
L2*4

12



E*4

Fabrikant: Shanghaimuxinmuyeyouxiangongsi

Adres: Shuangchenglu 803nong11hao1602A-1609shi, baoshanqu, shanghai 200000 CN.

Geïmporteerd naar AUS: SIHAO PTY LTD. 1 ROKEVA
STREETEASTWOOD

NSW 2122 Australië

Geïmporteerd naar de VS: Sanven Technology Ltd. Suite 250, 9166
Anaheim

UK	REP
-----------	------------

YH CONSULTING LIMITED. C/O YH Consulting
Limited Office 147, Centurion House, London
Road, Staines-upon-Thames, Surrey, TW18 4AX

EC	REP
-----------	------------

E-CrossStu GmbH
Mainzer Landstr.69,
60329 Frankfurt am Main.



VEVOR

Affordable. Reliable. Home Improvement.

BADRUMSVÄGGSKÅP

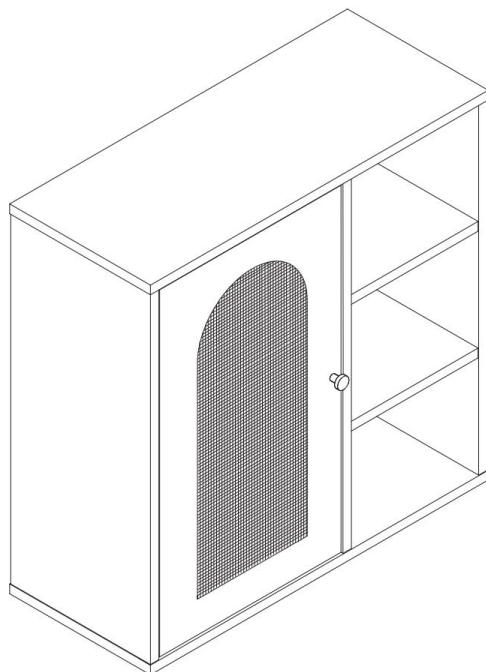
MODELL: KLBR-0 4

VEVOR

Affordable. Reliable. Home Improvement.

BATHROOM WALL CABINETS

MODELL: KLBR-0 4



Detta är originalinstruktionerna, vänligen läs alla instruktioner noggrant innan du använder produkten. VEVOR förbehåller sig en tydlig tolkning av vår användarmanual. Produktens utseende ska vara beroende av den produkt du mottagit. Vi ber om ursäkt för att vi inte kommer att informera dig igen om det finns några teknik- eller programuppdateringar för vår produkt.



Varning – För att minska risken för skador måste användaren läsa instruktionsmanualen noggrant.

SAFETY WARNING INSTRUCTIONS FOR INSTALLATION

Produkten måste installeras och användas enligt stegen och rekommendationerna i bruksanvisningen. Säljaren ansvarar inte för några skador eller skador som orsakats av felaktig installation eller felaktig användning av användaren.

Barn får inte montera denna produkt. Under monteringen ska alla smådelar förvaras utom räckhåll för barn för att förhindra att de sväljs, inandas och relaterade skador uppstår.

Förvara plastförpackningar utom räckhåll för barn för att undvika kvävningsrisk under lek.

Använd handskar vid montering/demontering för att undvika skärskador.

Montera produkten på en rymlig yta och placera inte den oförpackade produkten direkt på golvet för att undvika skador.

Undvik långvarig fukt för att förhindra mögeltillväxt och deformation.

Håll produkten borta från vassa föremål och frätande ämnen.

Kontrollera regelbundet att skruvarna sitter ordentligt under användning.

Dra åt lösa skruvar igen för att säkerställa strukturell integritet.

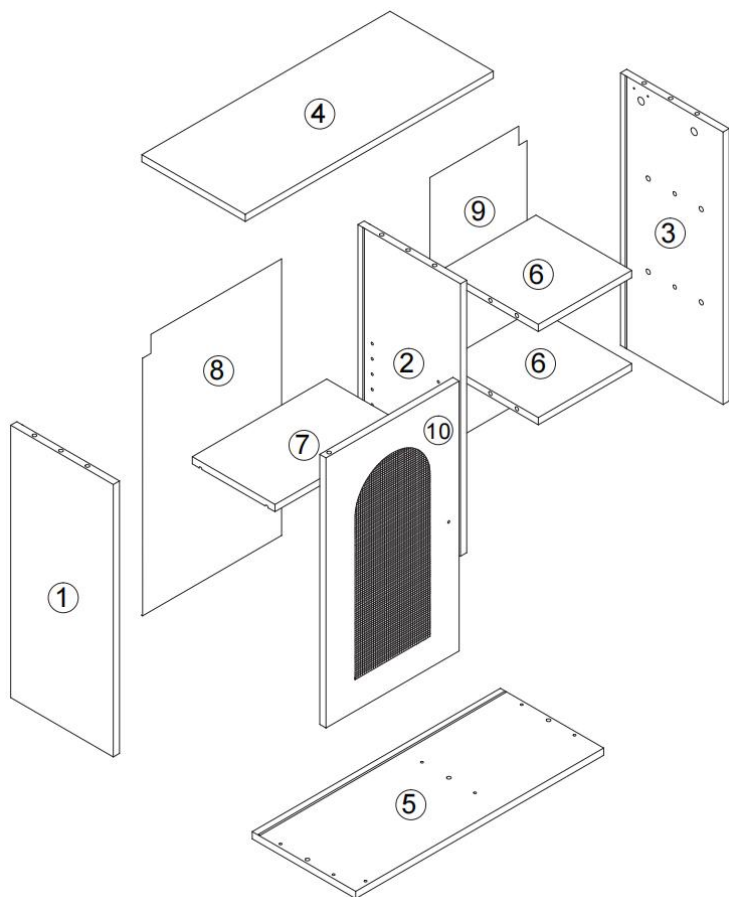
Beroende på möbeltyp och användningsmiljö, överväg att använda fästelement för att fästa möbelen på väggen eller andra föremål för att förhindra att den välter.








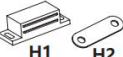


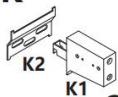




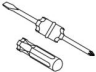
Placera produkten på en plan och stabil yta under användning.

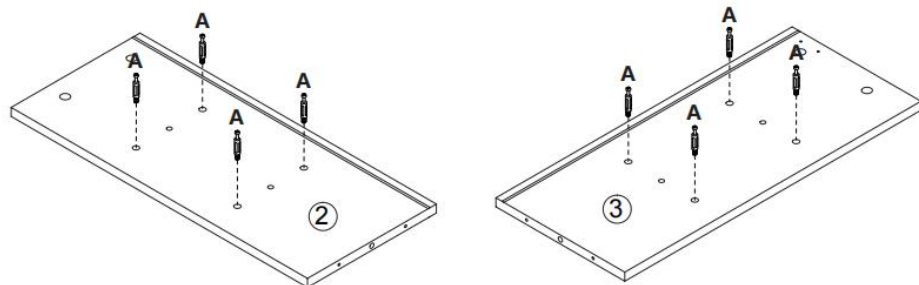
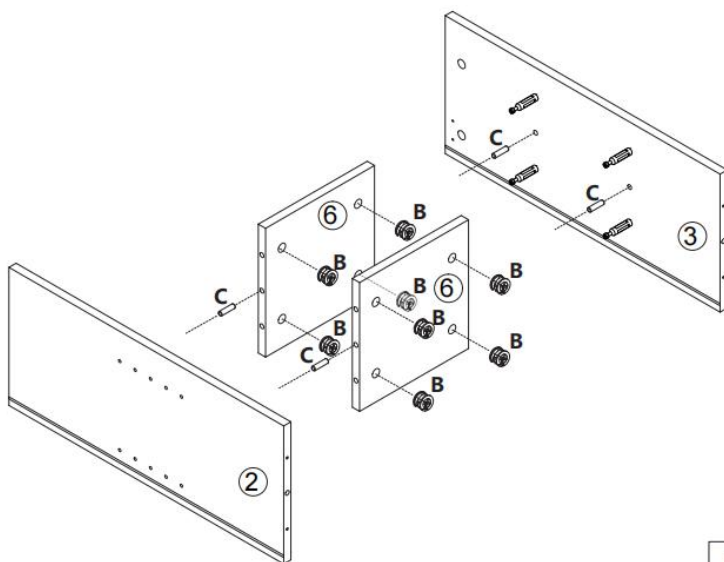
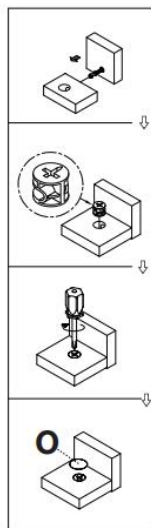
PRODUCT PARAMETERS

Modell	Produktspecifikationer	Justerbar storlek
KLBR-0 4	600 × 250 × 600 mm	Femstegsjustering/32 mm

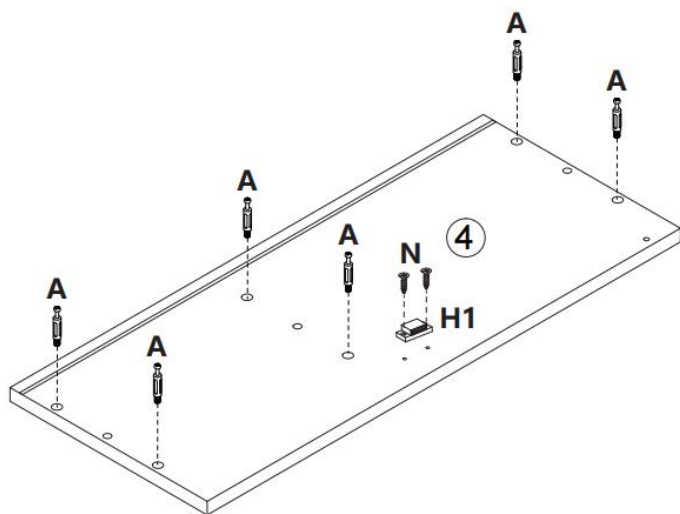
ACCESSORIES LIST



A  x14	B  x14	C  x10	D  x6	E  x4	F  x1	G  x1
H  x1	I  x2	J  x14	K  x2	L  x4	M  x4	N  x18
O  x14						

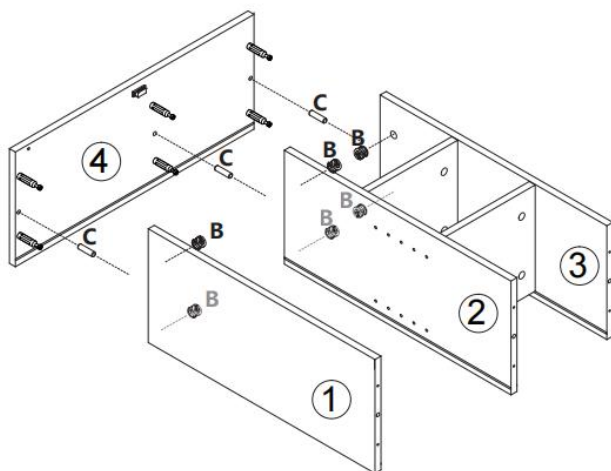
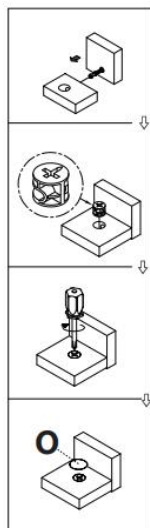
1**A*8****2**
B*8
C*4
O*8

3



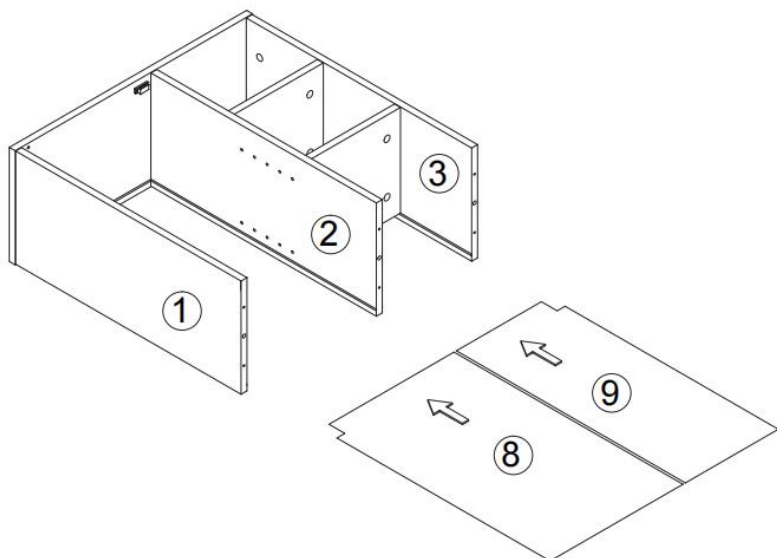
A*6
H1*1
N*2

4

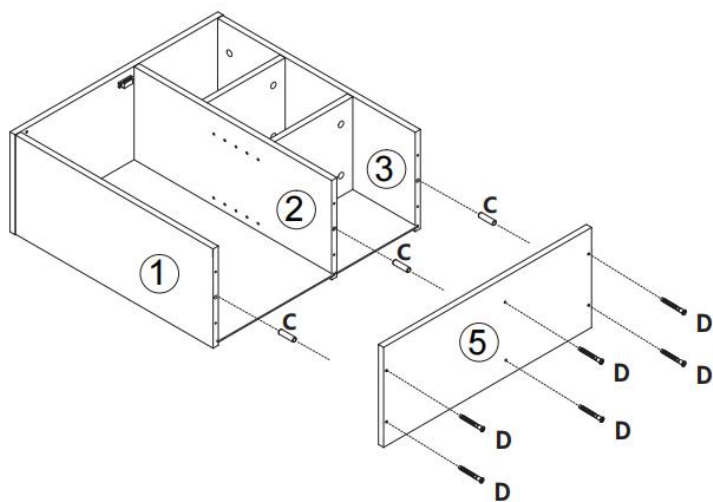


B*6
C*3
O*6

5

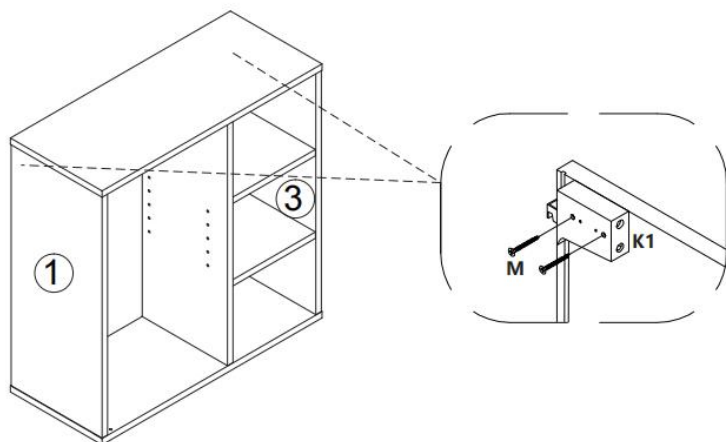


6



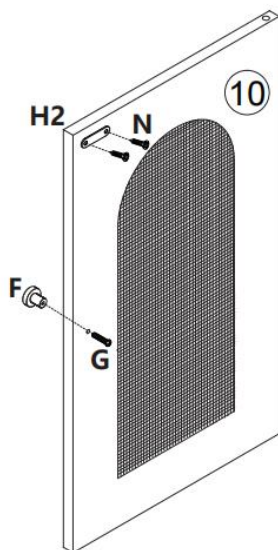
C*3
D*6

7



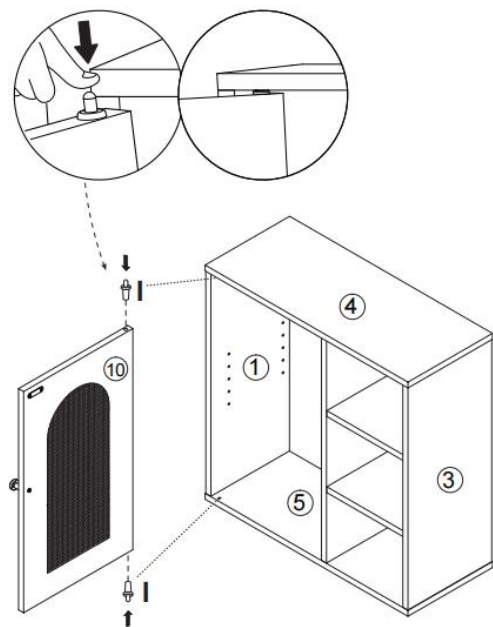
K1*2
M*4

8



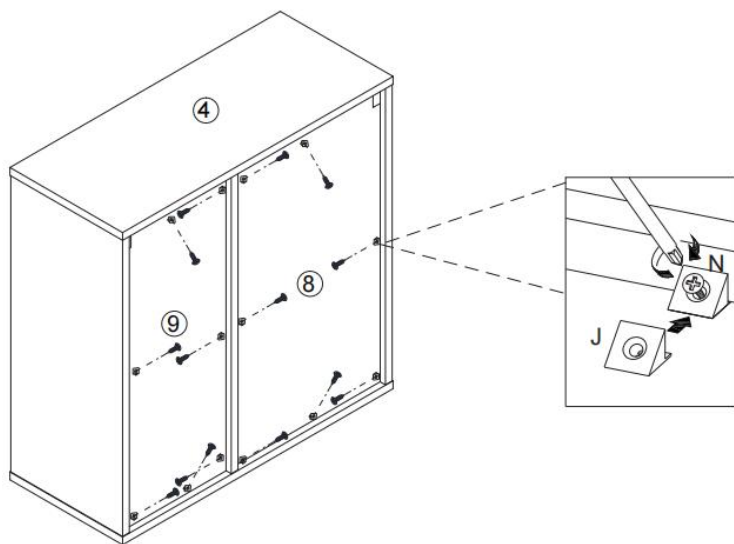
F*1
G*1
H2*1
N*2

9



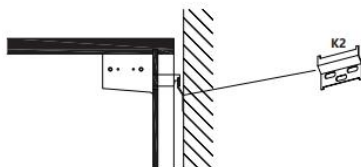
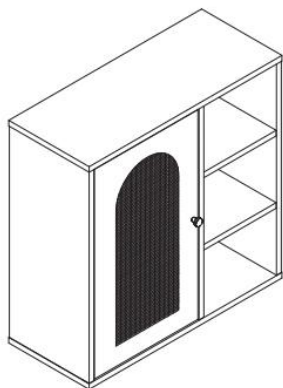
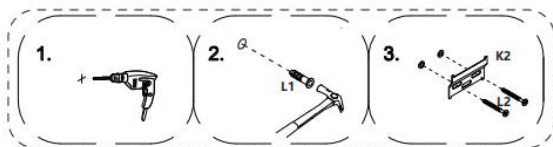
I*2

10



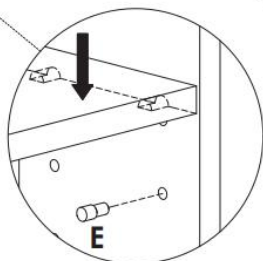
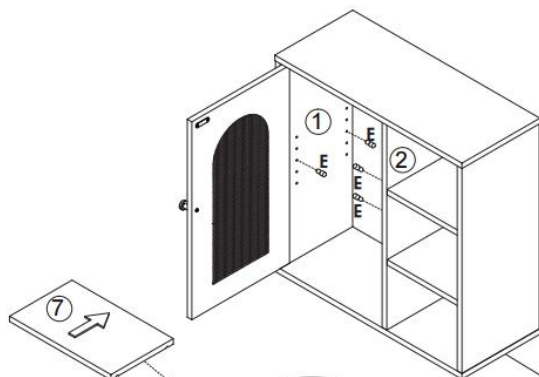
J*14
N*14

11



L1*4
K2*2
L2*4

12



E*4

Tillverkare: Shanghaimuxinmuyeyouxiangongsi

Adress: Shuangchenglu 803nong11hao1602A-1609shi, baoshanqu, Shanghai 200 000 kanadensiska republiken.

Importerad till Australien: SIHAO PTY LTD. 1 ROKEVA

STREETEASTWOOD

NSW 2122 Australien

Importerad till USA: Sanven Technology Ltd. Suite 250, 9166 Anaheim

UK	REP
-----------	------------

YH CONSULTING LIMITED. C/O YH Consulting
Limited Office 147, Centurion House, London
Road, Staines-upon-Thames, Surrey, TW18 4AX

EC	REP
-----------	------------

E-CrossStu GmbH
Mainzer Landstr.69,
60329 Frankfurt am Main.

