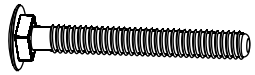


# Chair Stool

# Assembly Instructions - Instructions d'assemblage - Instrucciones de ensamblaje



<b>A</b>	Bolt Boulon Tornillo	Cantidad
		4



<b>B</b>	Washer Rondelle Arandela	Qty.
		4



<b>C</b>	Wing Nut Écrou à oreilles Tuerca de orejas	Qty.
		4

### Caution:

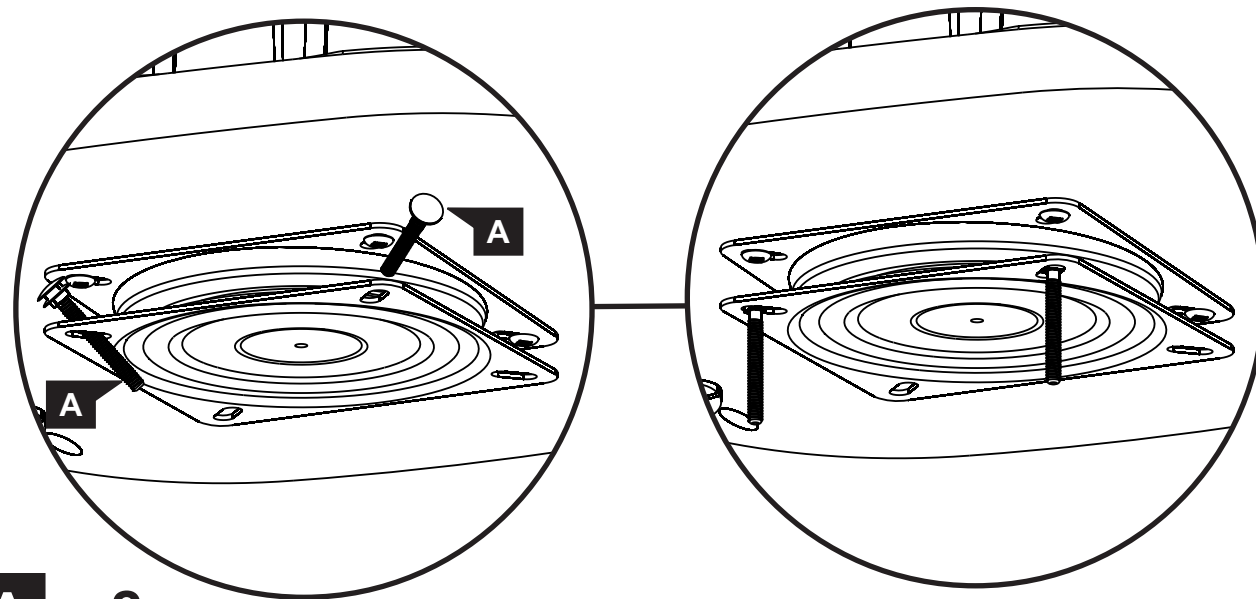
Do not slide or run fingers along the edge of metal plate. The raw edges of the metal plate can cause cuts and injuries.

### Attention :

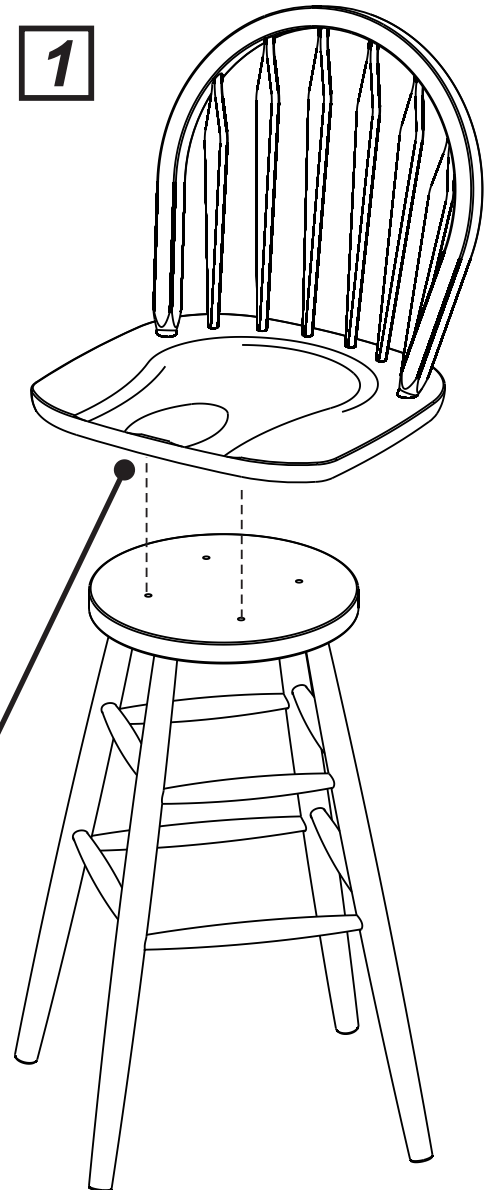
Ne pas faire glisser ou passer les doigts le long du bord de la plaque métallique. Les bords tranchants de la plaque métallique peuvent causer des coupures et des blessures.

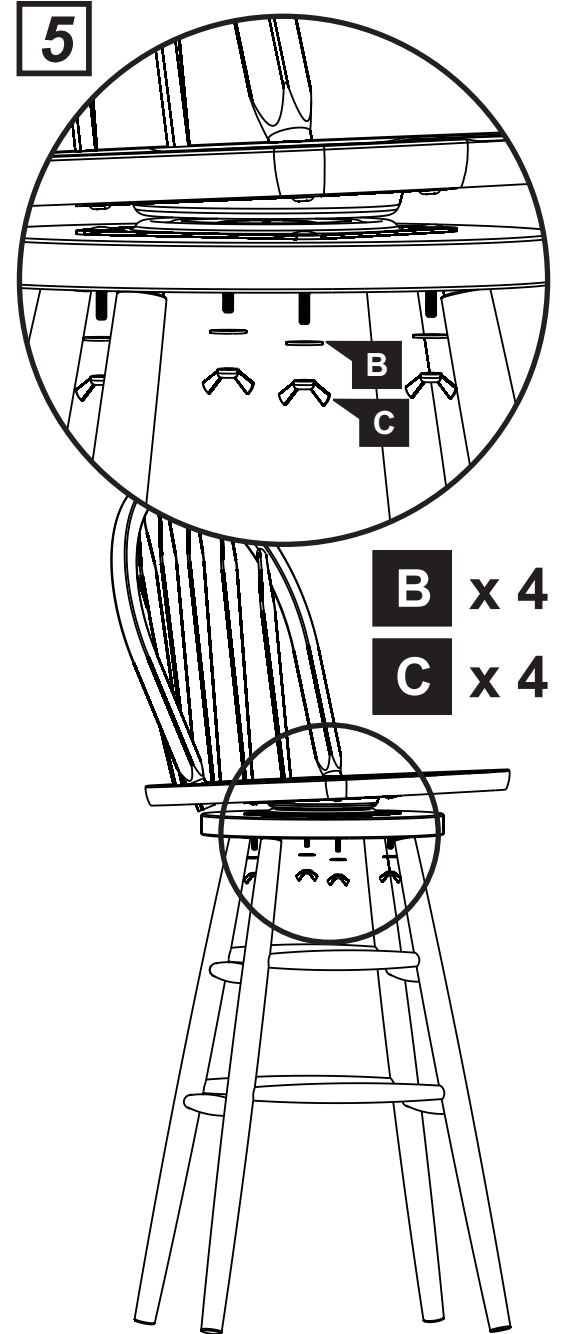
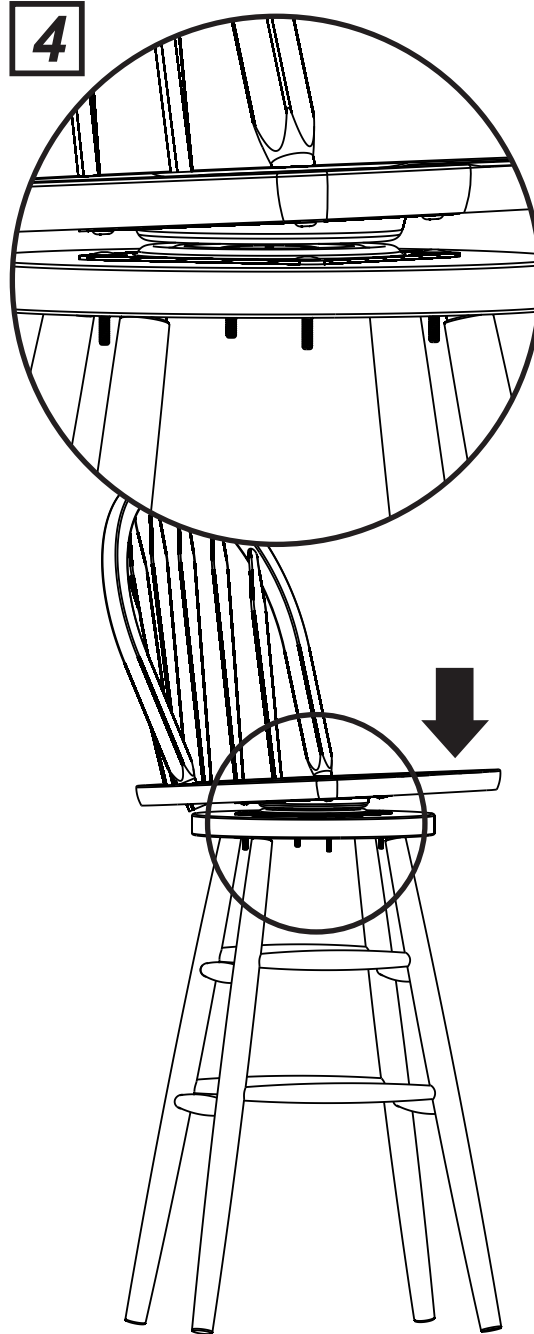
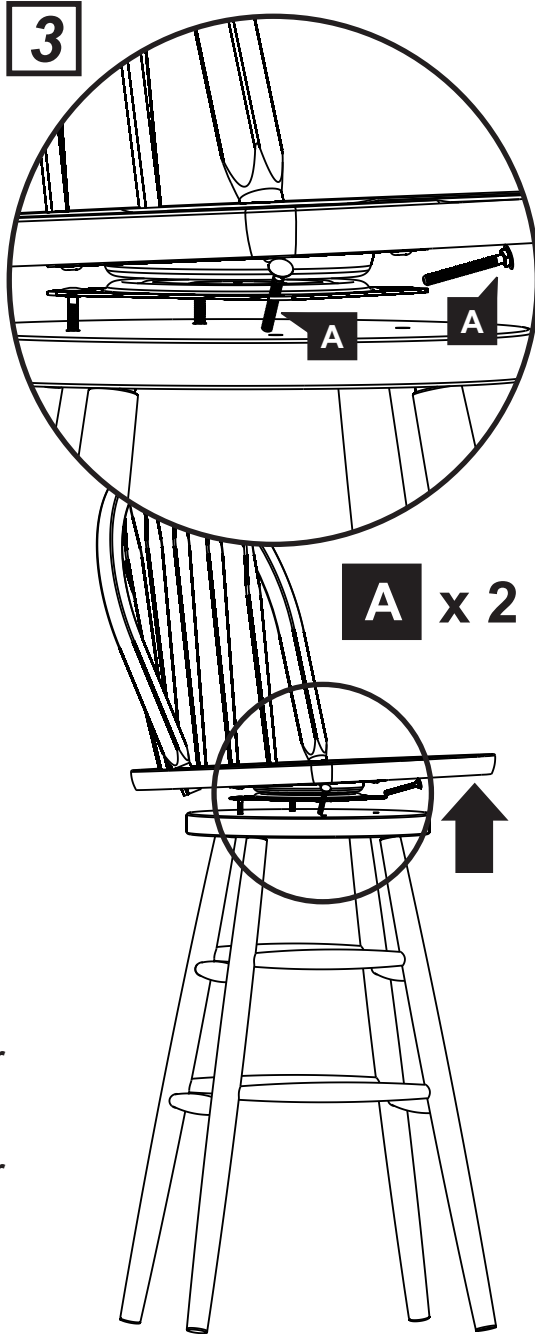
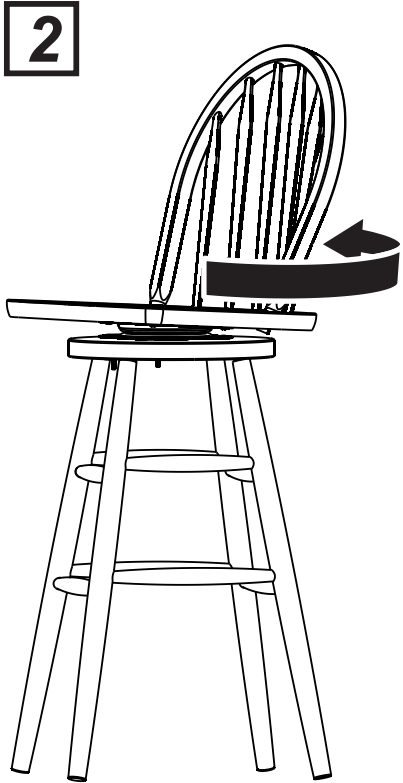
### Advertencia:

No deslicé o corra los dedos a lo largo de la orilla del metal. Las orillas del metal pueden causar cortes o heridas.



**A** x 2





Rotate seat to align holes at the front of seat.

Faites tourner le siège de façon à ligner les trous sur le devant du siège.

Gire el asiento para alinear los orificios en la parte delantera del asiento.