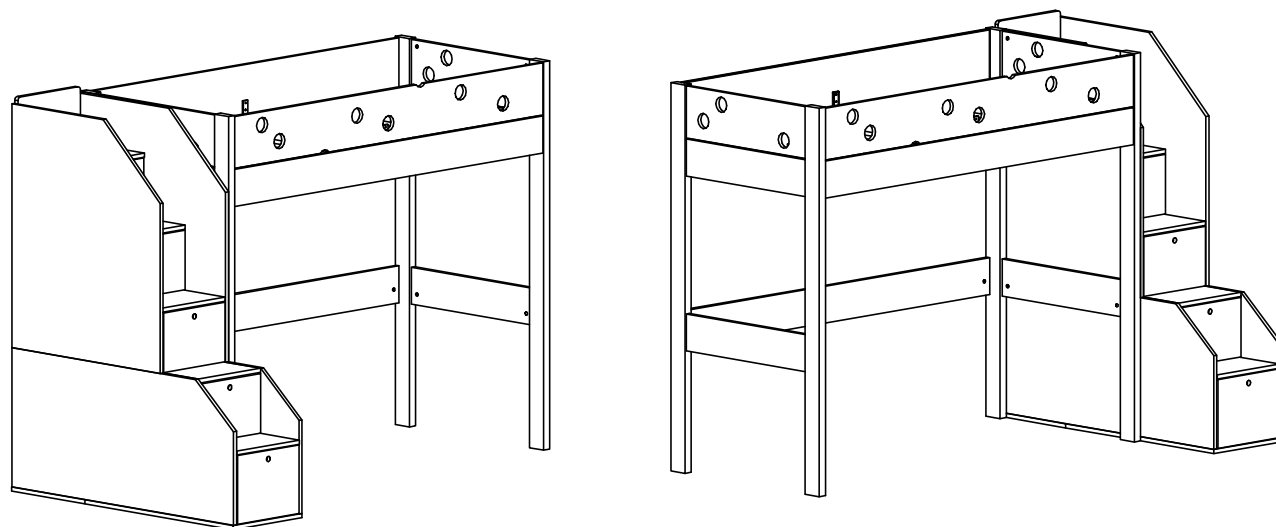
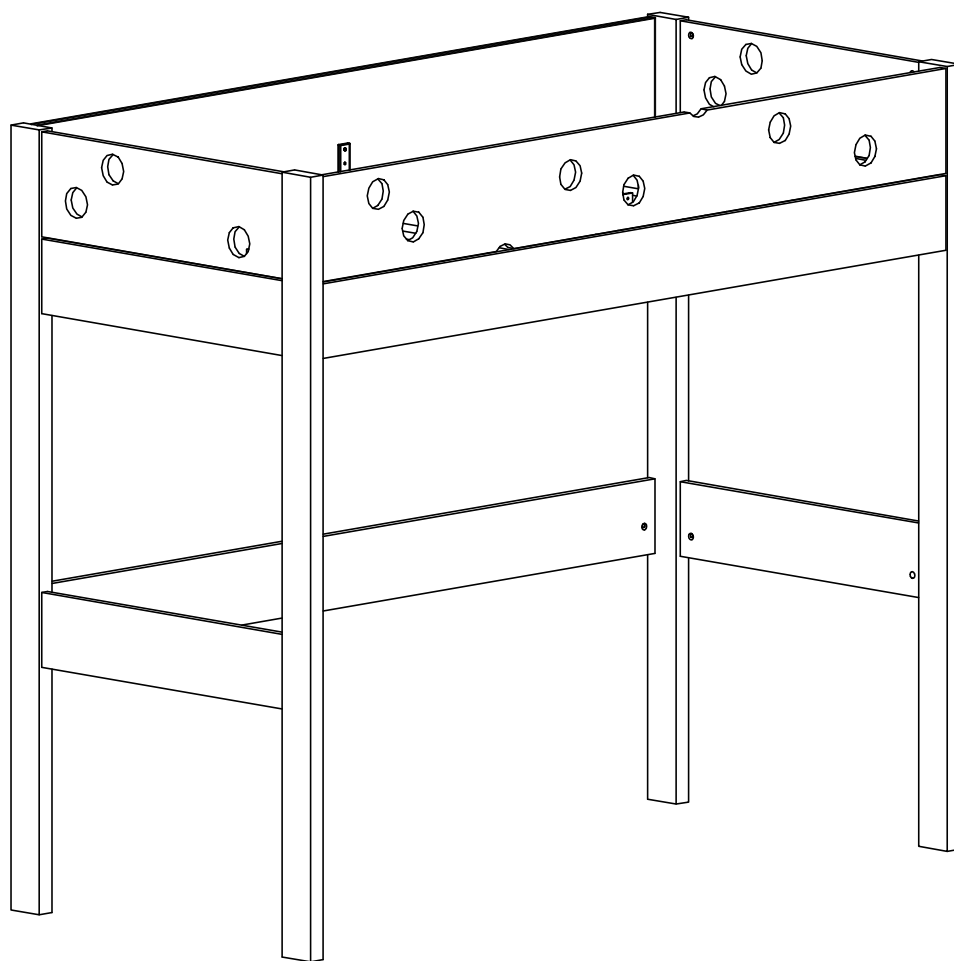
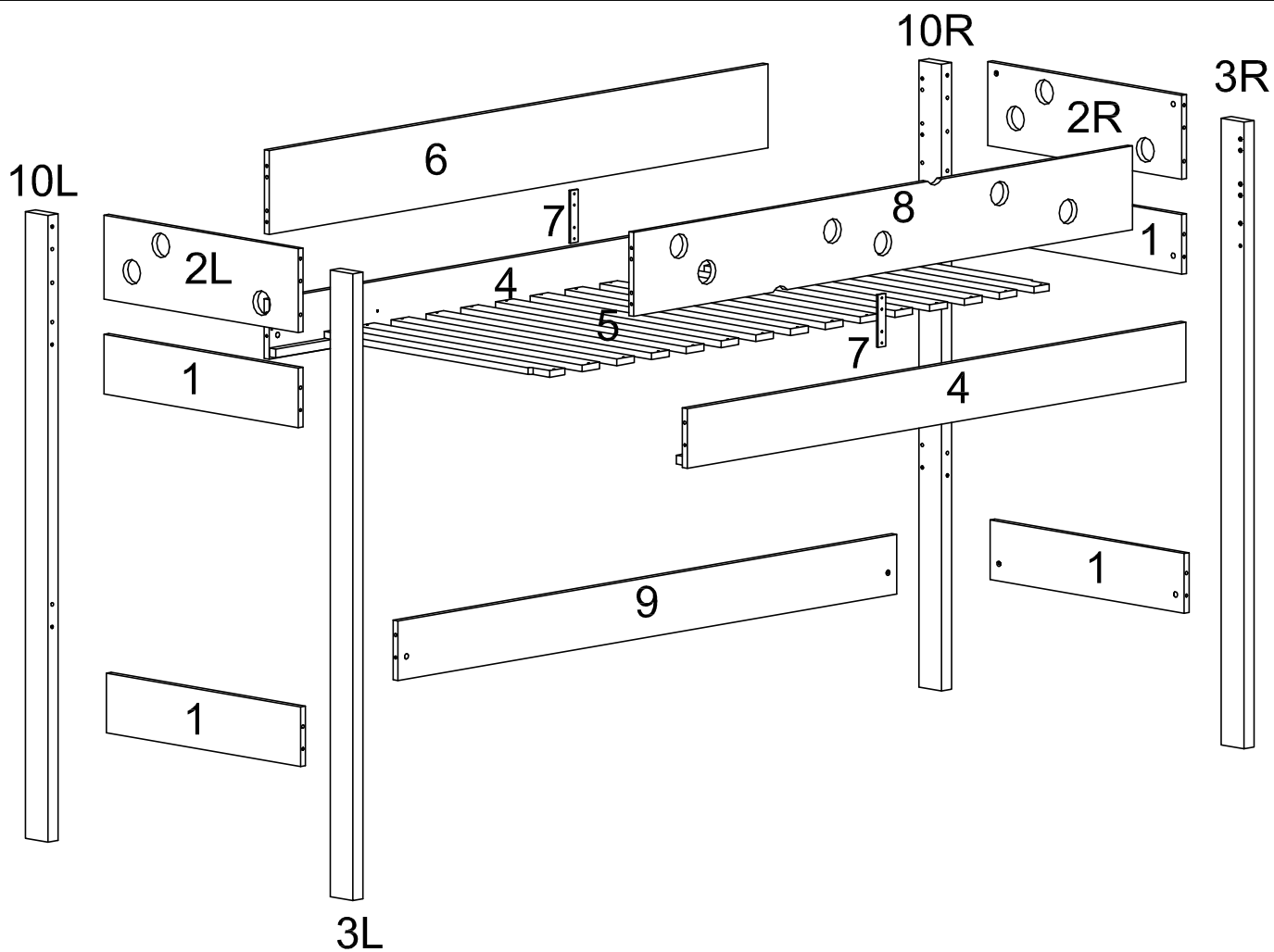


# Instrukcja montażu

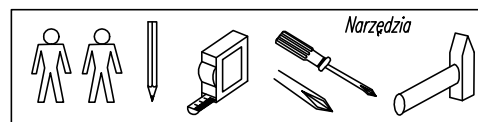
## Łóżko wysokie 200x90



Uwaga: Proszę zapoznać się z instrukcją przed rozpoczęciem montażu



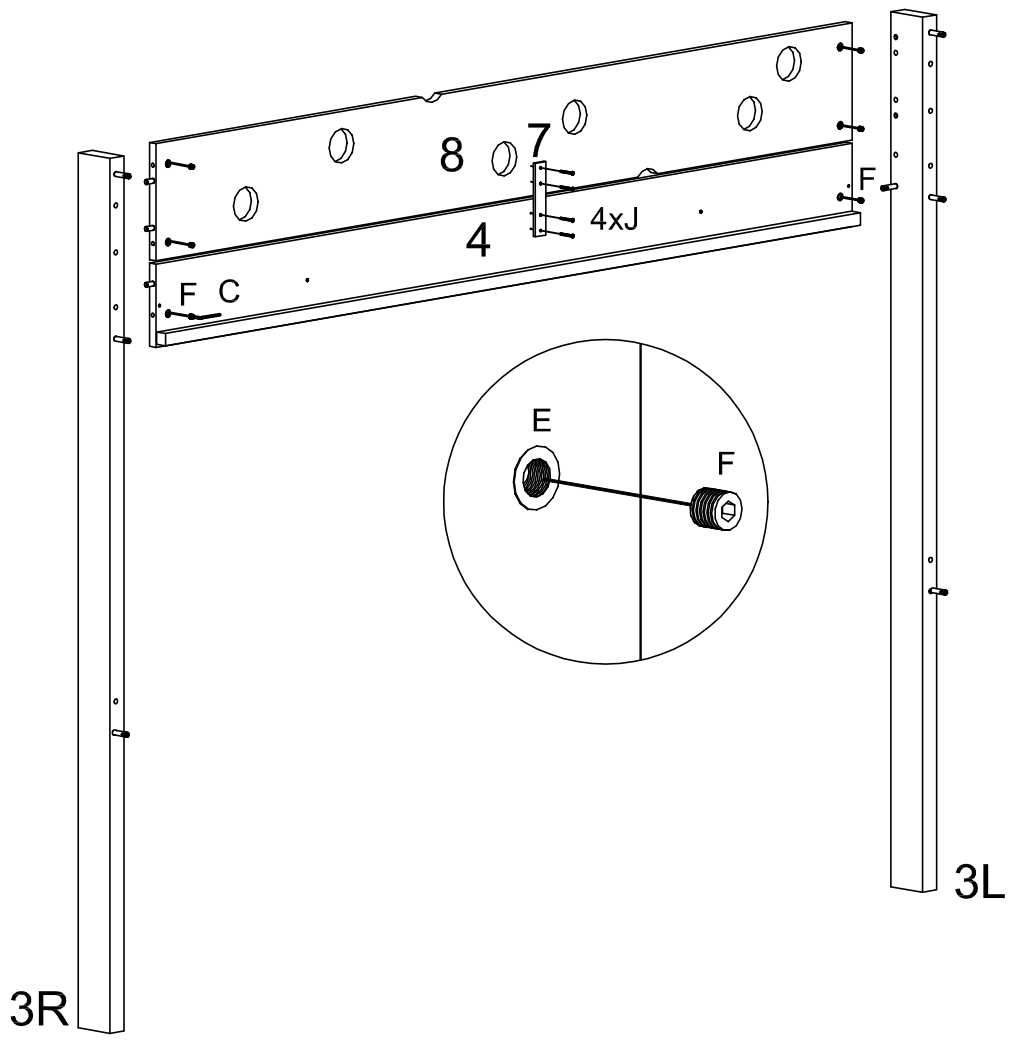
Karton: 1    Karton: 2    Karton: 3  
 1- 4szt.    4- 1szt.    5- 1szt.  
 2L-1szt.    6- 1szt.  
 2R-1szt.    7- 2szt.  
 3L-1szt.    8- 1szt.  
 3R-1szt.    9- 1szt.  
 10L-1szt.  
 10R-1szt.  
 okucia  
 instrukcja



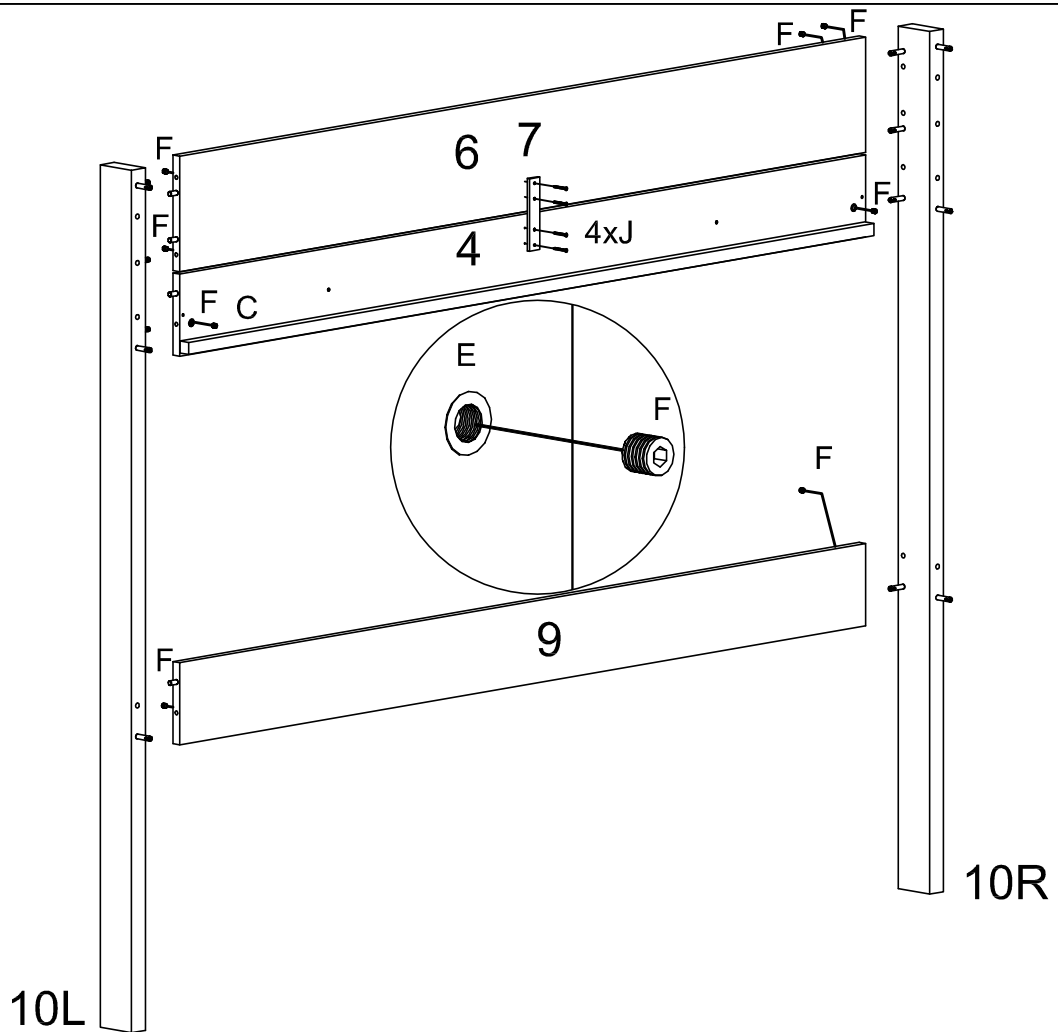
<b>A</b>  $\varnothing 10 \times 50$ x30	<b>B</b>  $\varnothing 3,5 \times 35$ x30	<b>C</b>  S=4 x1	<b>D</b>  x26	<b>E</b>  x26	<b>F</b>  x26	<b>G</b>  x2
<b>H</b>  x2	<b>J</b>  $\varnothing 3,5 \times 20$ x8	<b>O</b>  $\varnothing 3,5 \times 15$ x6				



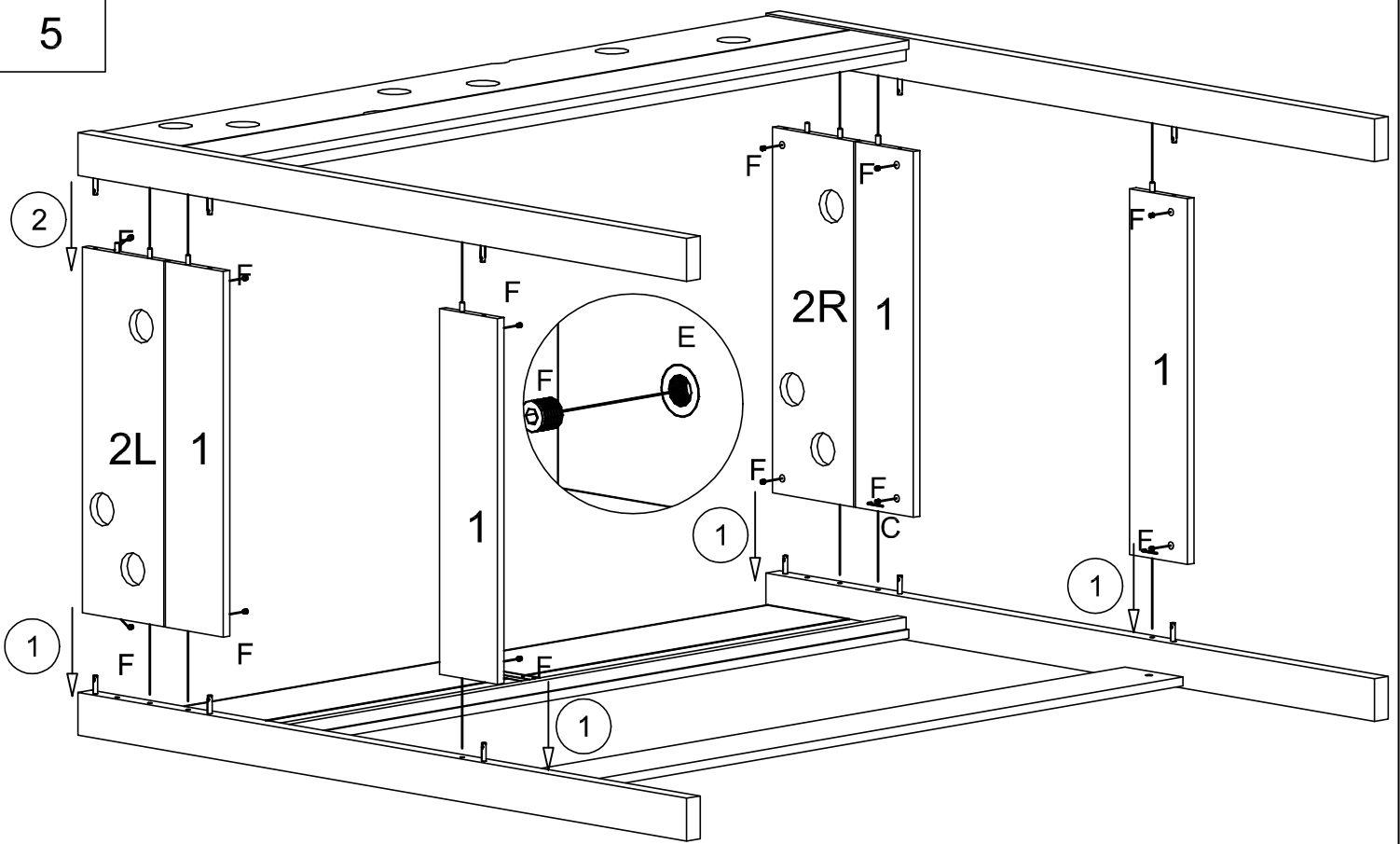
3



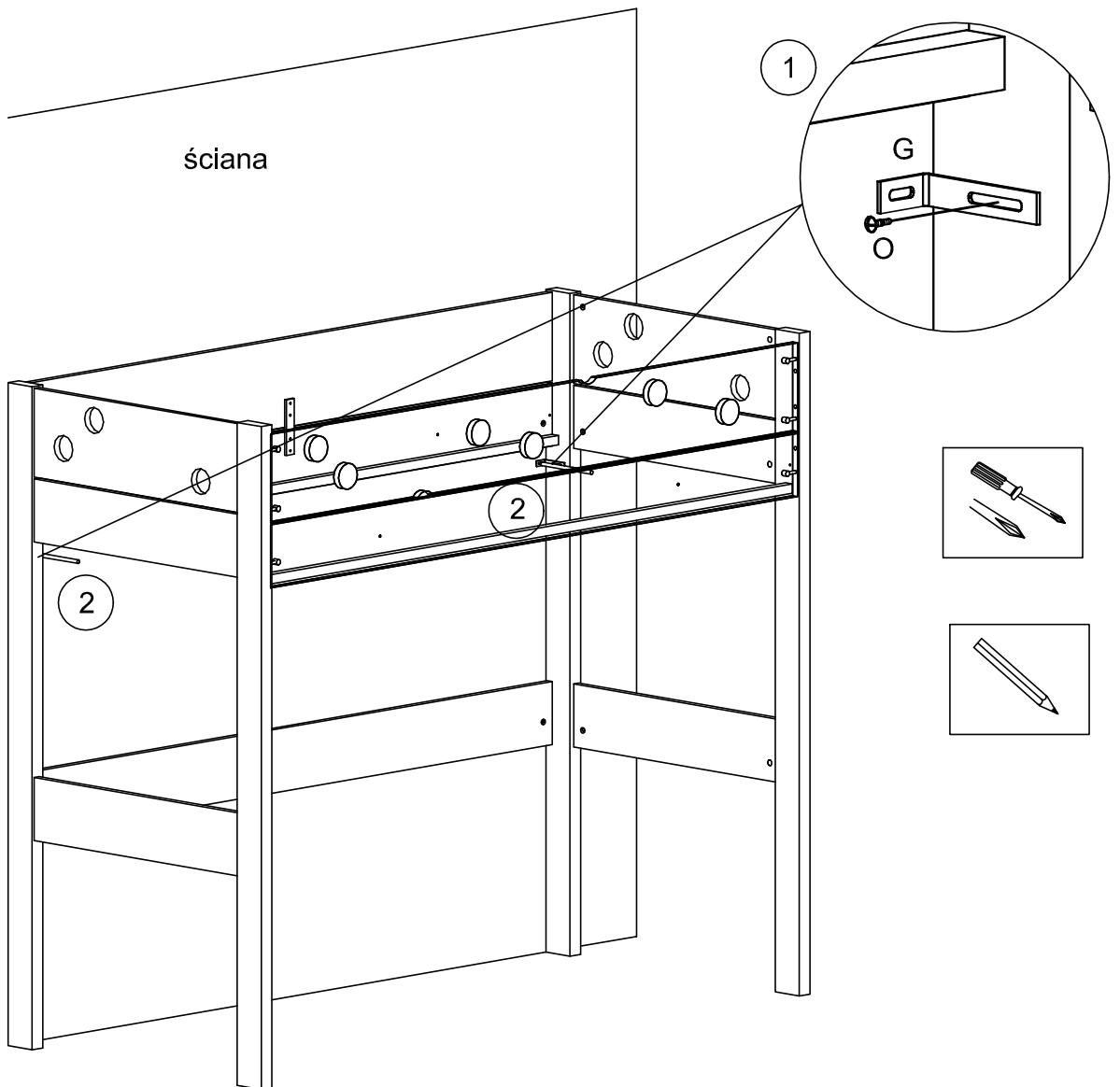
4



5

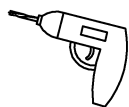


6



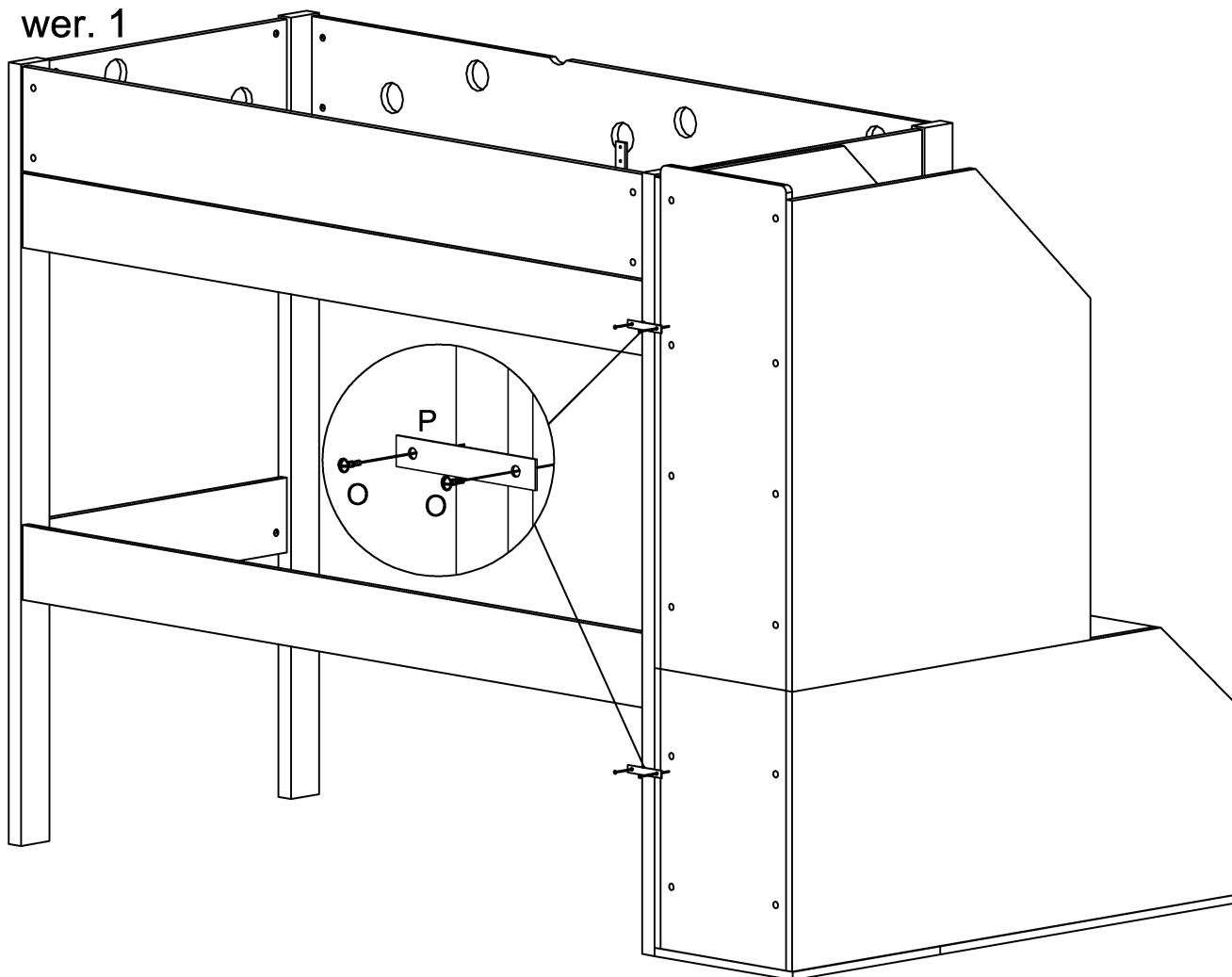
7

W zaznaczonych miejscach wywiercić otwory pod odpowiedni kołek,  
kołek dobrać w zależności od typu ściany (drewniana, murowana, konst.szkieletowa)  
Kołki zakupić w sklepie z artykułami budowlanymi



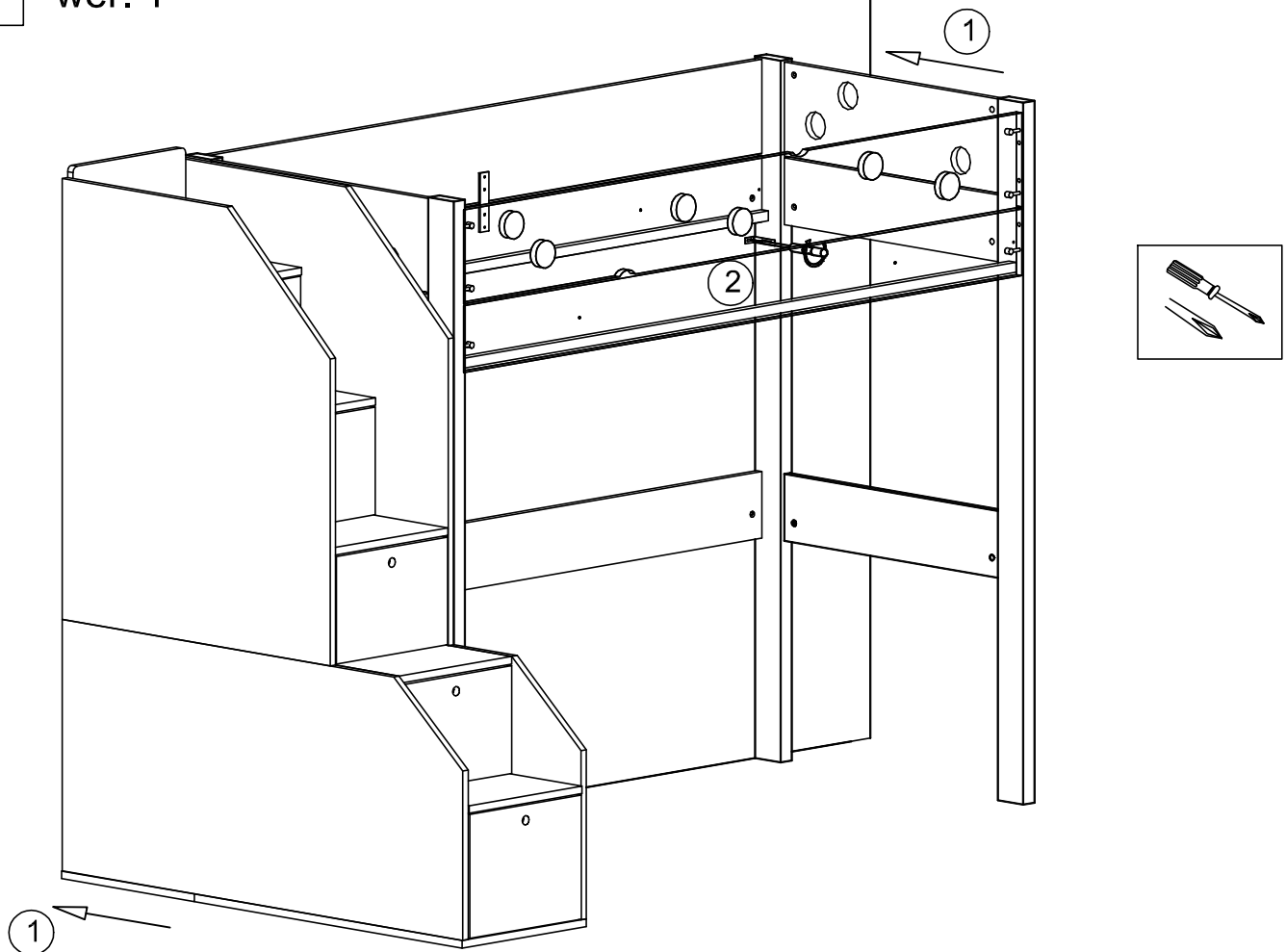
8

wer. 1



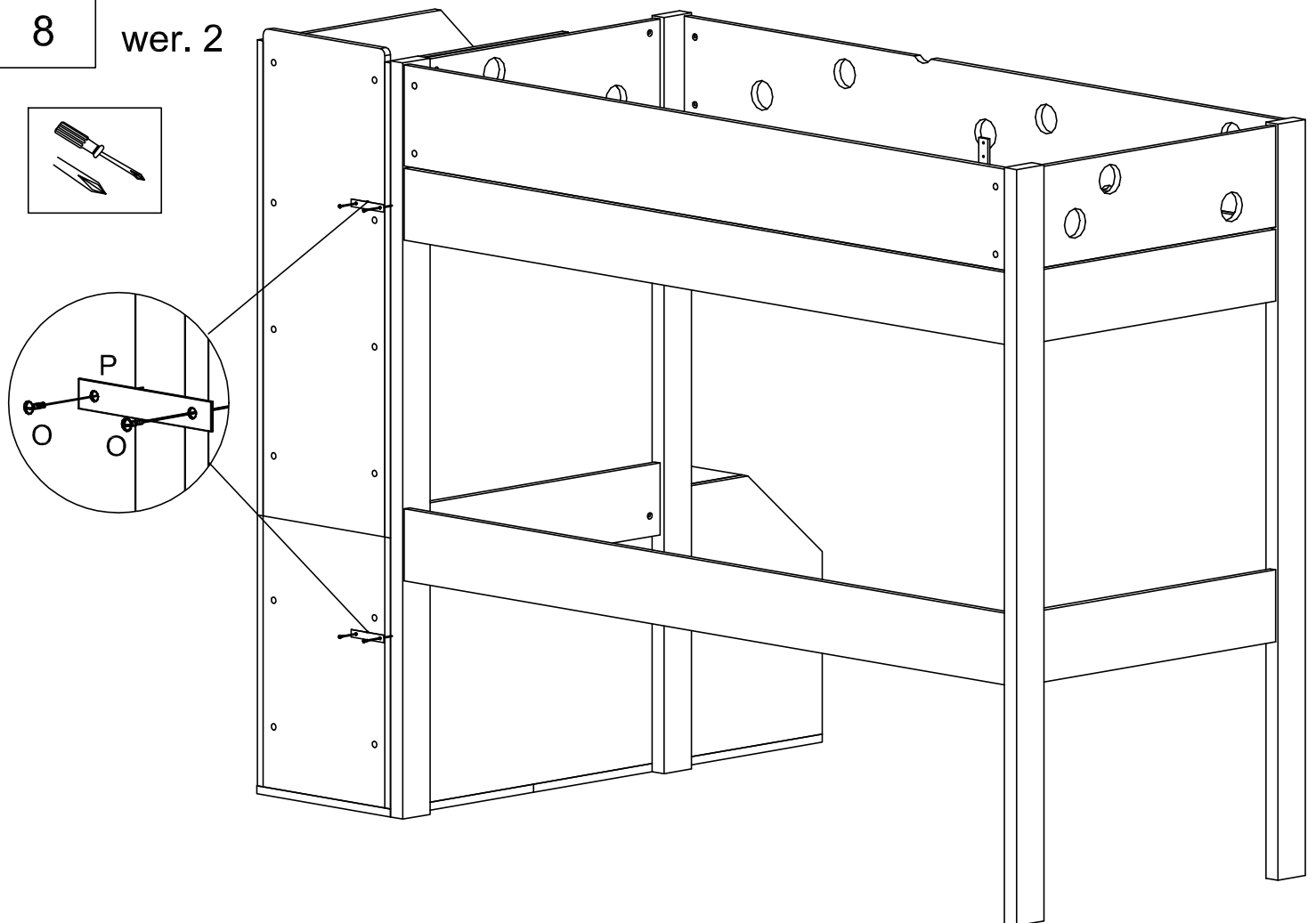
9

wer. 1



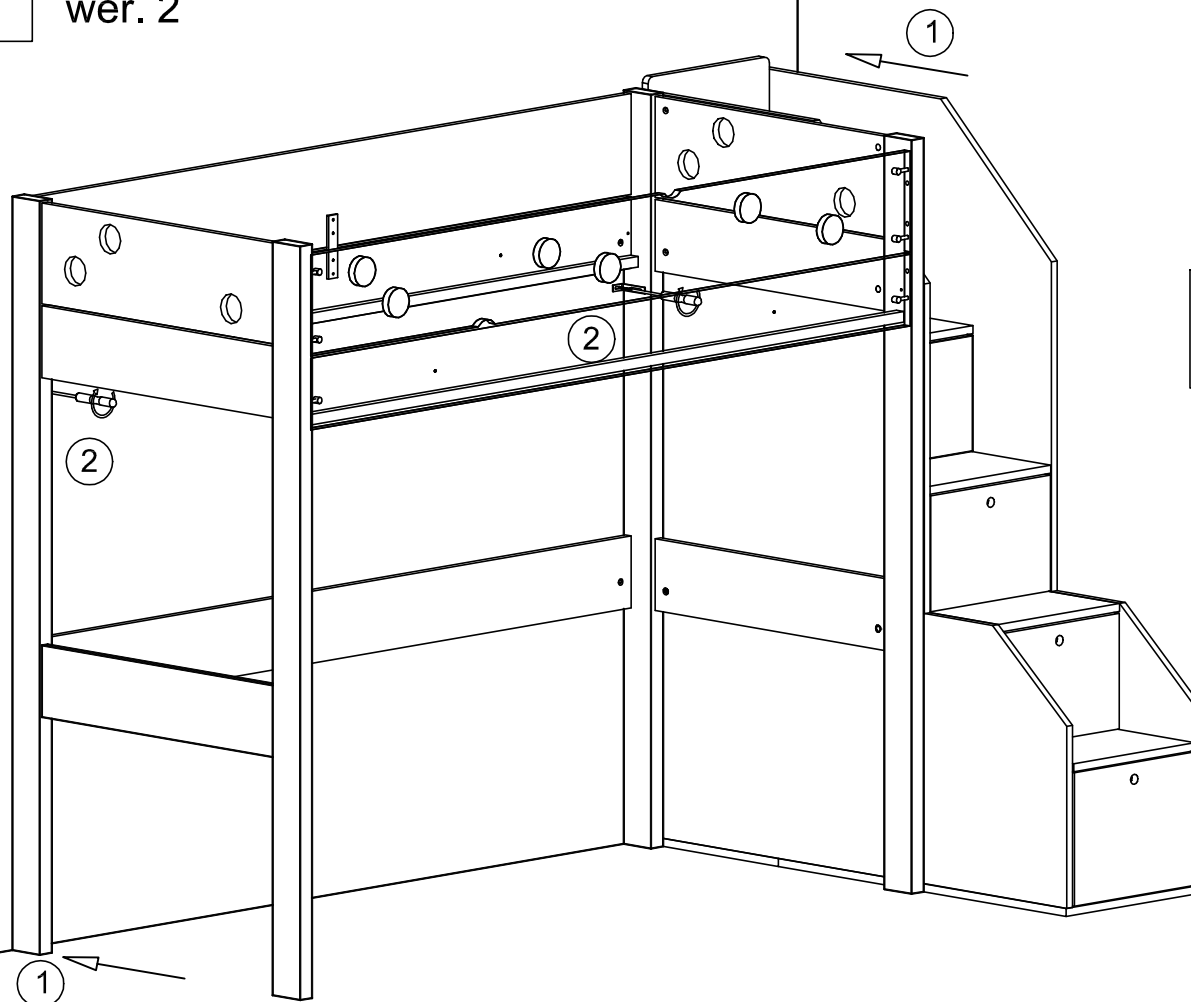
8

wer. 2



9

wer. 2



10

wer. 1/wer. 2

