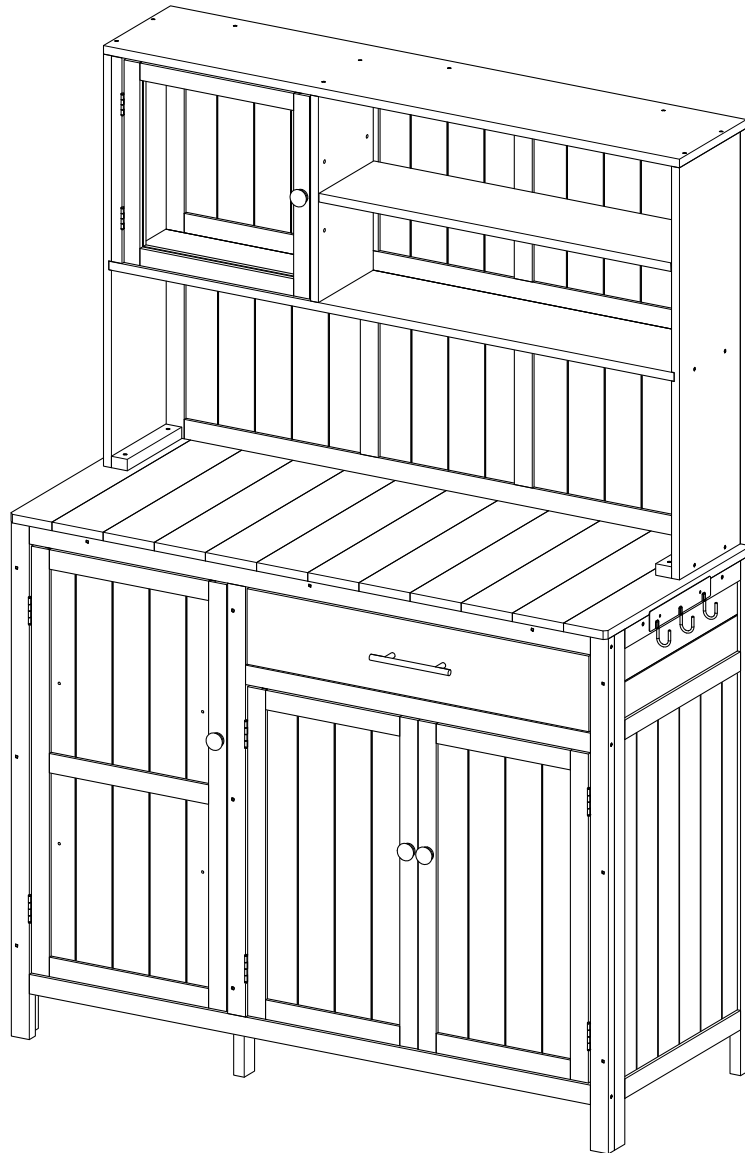


ASSEMBLY INSTRUCTIONS

INSTRUCTIONS DE MONTAGE



IMPORTANT NOTE:

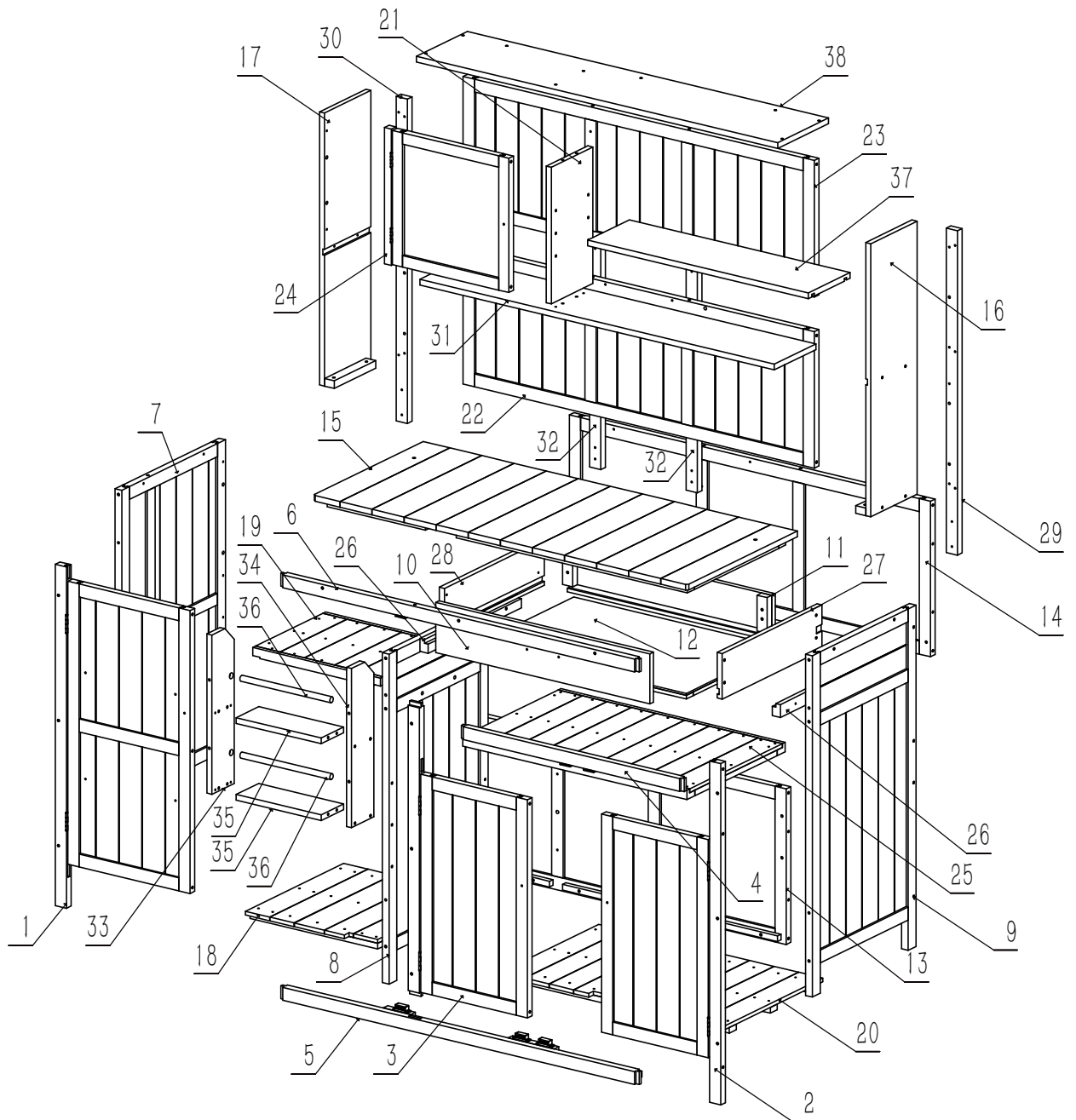
- ① PLACE ALL PARTS ON A CLEAN AND SMOOTH SURFACE SUCH AS A RUG OR CARPET TO AVOID THE PARTS FROM BEING SCRATCHED.
- ② BEFORE YOU BEGIN, KINDLY FOLLOW THE ASSEMBLY INSTRUCTIONS STEP BY STEP.
- ③ DO NOT TIGHTEN ALL SCREWS AND BOLTS UNTIL THIS ITEM IS FULLY SET-UP.

NOTE IMPORTANTE:

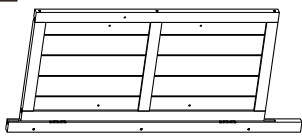
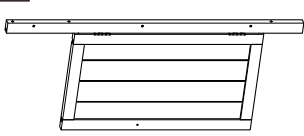
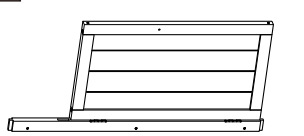
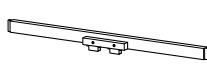


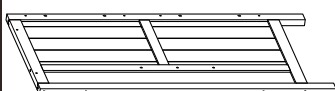
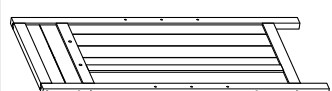
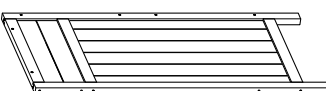
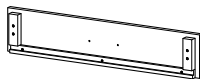


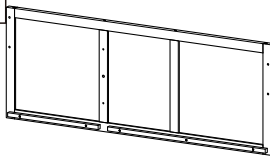
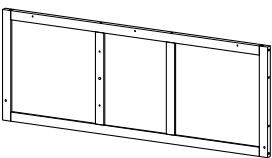
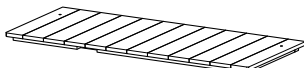
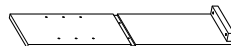
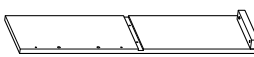
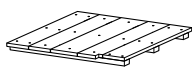
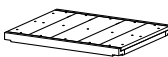
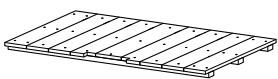

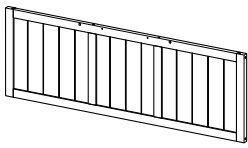
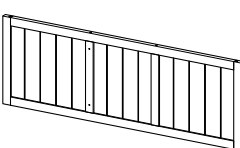

- ① PLACEZ TOUTES LES PIÈCES SUR UNE SURFACE PROPRE ET LISSE TELLE QU'UN TAPIS OU UN TAPIS POUR ÉVITER LES PIÈCES D'ÊTRE RAYÉES.
- ② AVANT DE COMMENCER, VEUILLEZ SUIVRE LES INSTRUCTIONS D'ASSEMBLAGE ÉTAPE PAR ÉTAPE.
- ③ NE SERREZ PAS TOUTES LES VIS ET LES BOULONS TANT QUE CET ARTICLE N'EST PAS ENTIÈREMENT INSTALLÉ.

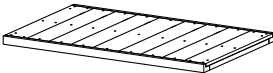
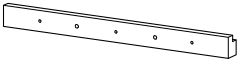
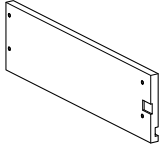
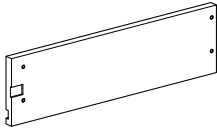


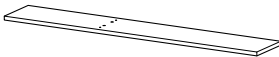
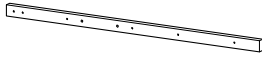
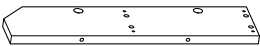
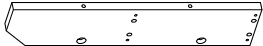


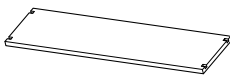
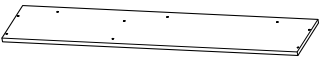
Detail View

Vue détaillée

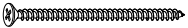
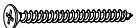

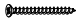

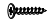



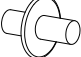

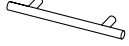

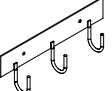


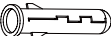



Part List
Liste des pièces

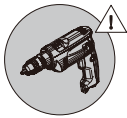
1		2		3		4	
	Left door of front panel Porte gauche du panneau avant 1pc		Small right door of front panel Petite porte droite du panneau avant 1pc		Small left door of front panel Petite porte gauche du panneau avant 1pc		Middle slat of front panel Latte médiane du panneau avant 1pc
5		6		7		8	
	Lower slat of front panel Latte inférieure du panneau avant 1pc		Upper crossbar of front panel Slat supérieur du panneau avant 1pc		Left side panel Panneau latéral gauche 1pc		Middle panel Panneau central 1pc
9		10		11		12	
	Right side panel Panneau latéral 1pc		Front panel of drawer Panneau avant du tiroir 1pc		Back panel of drawer Panneau arrière du tiroir 1pc		Bottom panel of drawer Panneau inférieur du tiroir 1pc
13		14		15		16	
	Lower back panel Panneau inférieur du dos 1pc		Upper back panel Panneau arrière supérieur 1pc		Table top Dessus de table 1pc		Right panel of storage rack Panneau droit de rack de rangement 1pc
17		18		19		20	
	Left panel of storage rack Panneau de rack de rangement gauche 1pc		Bottom panel 1 Panneau inférieur 1 1pc		Left shelf Étagère gauche 1pc		Bottom panel 2 Panneau inférieur 2 1pc
21		22		23		24	
	Middle vertical partition of the storage rack Middle vertical partition of the storage rack 1pc		Lower back panel of the storage rack Panneau arrière inférieur du rack de stockage 1pc		Upper back panel of the storage rack Panneau arrière supérieur du rack de stockage 1pc		Door of storage rack Porte de rack de stockage 1pc

<p>25</p> 	<p>26</p> 	<p>27</p> 	<p>28</p> 
<p>Right shelf Etagère droite 1pc</p>	<p>Drawer support strip Bande de support pour tiroir 2pcs</p>	<p>Right side panel of drawer Panneau latéral droit du tiroir 1pc</p>	<p>Left side panel of drawer Panneau latéral gauche du tiroir 1pc</p>
<p>29</p> 	<p>30</p> 	<p>31</p> 	<p>32</p> 
<p>Left vertical partition of the storage rack Cloison verticale gauche du rayonnage de stockage 1pc</p>	<p>1.Right vertical partition of the storage rack Cloison verticale droite du rayonnage de stockage 1pc</p>	<p>Bottom panel of storage rack Panneau inférieur d'un rayonnage de stockage 1pc</p>	<p>Storage rack connection strip Bande de connexion pour rayonnage de stockage 2pcs</p>
<p>33</p> 	<p>34</p> 	<p>35</p> 	<p>36</p> 
<p>Side panel of seasoning rack 1 Panneau latéral du support à épices 1 1pc</p>	<p>Side panel of seasoning rack 2 Panneau latéral du support à épices 2 1pc</p>	<p>Bottom panel of seasoning rack Panneau inférieur du support à épices 2pcs</p>	<p>Round stick Bâton rond 2pcs</p>
<p>37</p> 	<p>38</p> 		
<p>Storage rack panel Panneau pour rayonnage de stockage 1pc</p>	<p>Top panel of storage rack Panneau supérieur d'un rayonnage de stockage 1pc</p>		

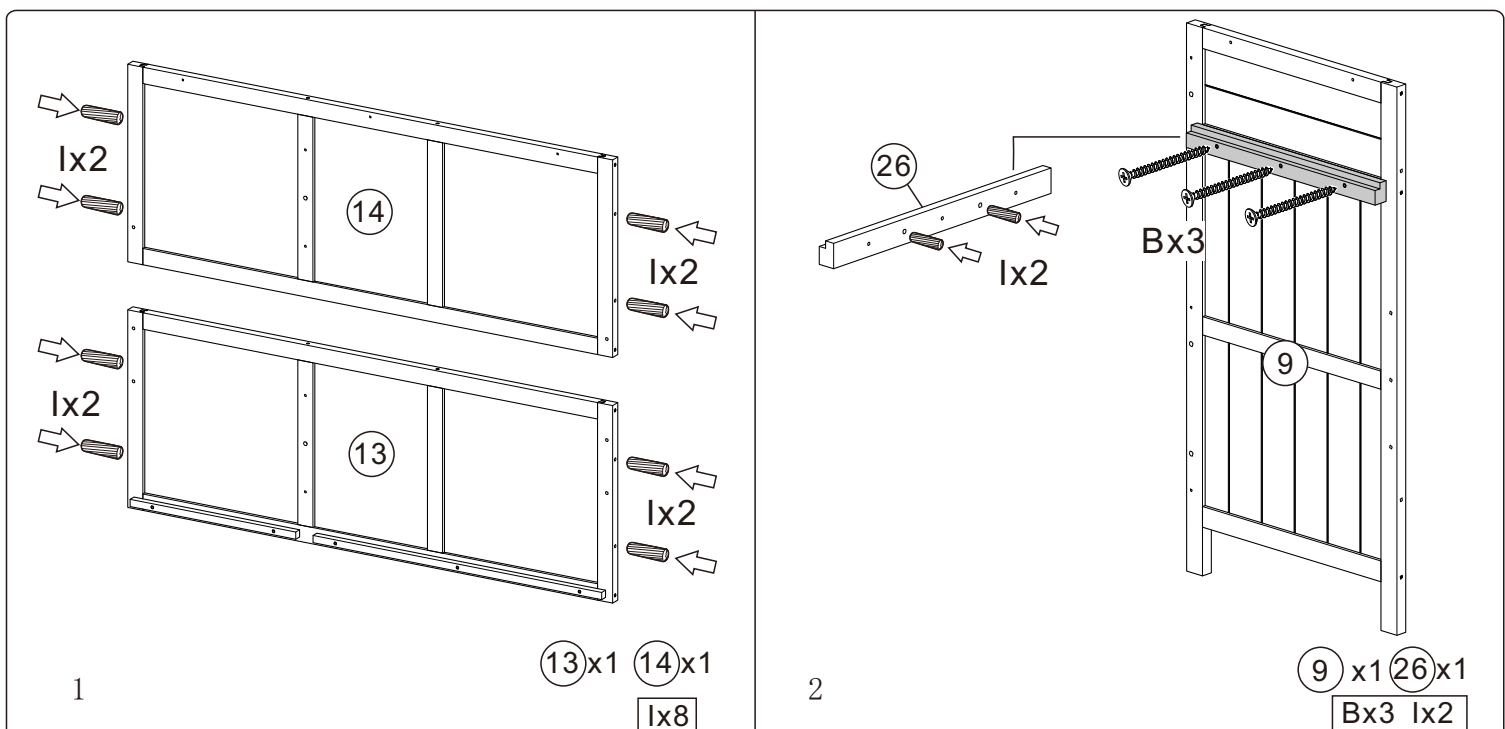
Hardware List
Liste du matériel

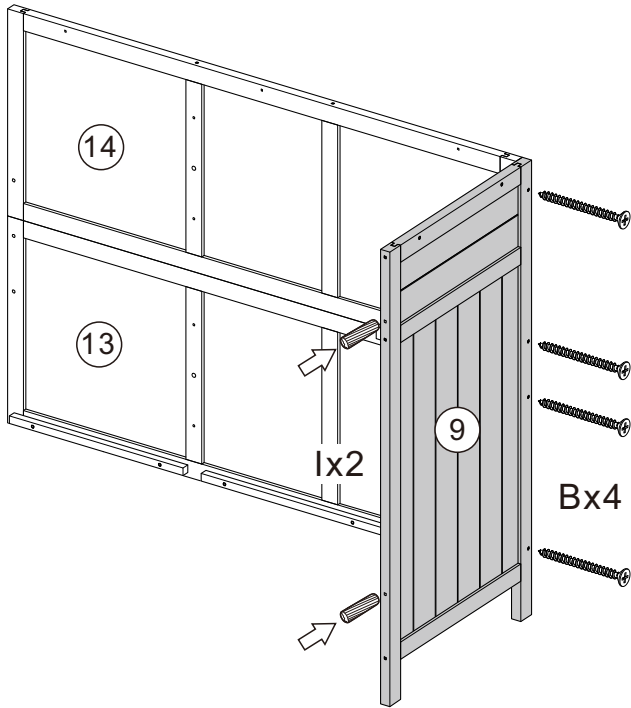
<p>A</p>  <p>3.5*60 Ph zinc screws Vis de zinc ph 8+1pcs</p>	<p>B</p>  <p>3.5*40 Ph zinc screws Vis de zinc ph 43+1pcs</p>	<p>C</p>  <p>3.0*35 Ph zinc screws Vis de zinc ph 34+1pcs</p>	<p>D</p>  <p>3.0*30 Ph zinc screws Vis de zinc ph 37+1pcs</p>
<p>E</p>  <p>3.5*16 Ph zinc screws Vis de zinc ph 10+1pcs</p>	<p>F</p>  <p>3.0*16 Ph zinc screws Vis de zinc ph 2+1pcs</p>	<p>G</p>  <p>M4*30 Ph zinc bolt Boulon de zinc ph 4+1pcs</p>	<p>H</p>  <p>M4*18 Ph zinc bolt Boulon de zinc ph 2+1pcs</p>
<p>I</p>  <p>Dowel Goujon 52+2pcs</p>	<p>J</p>  <p>Laminated nail Clou laminé 12pcs</p>	<p>K</p>  <p>Door knob Bouton de porte 4pcs</p>	<p>L</p>  <p>Door handle Poignée de porte 1PC</p>
<p>M</p>  <p>5 cm drawer stopper Butée de tiroir de 5 cm 2pcs</p>	<p>N</p>  <p>Black Hook Crochet noir 1pc</p>	<p>O</p>  <p>Ground nail Clou de sol 2pcs</p>	<p>P</p>  <p>Angle steel Cornière en acier 4pcs</p>
<p>Q</p>  <p>Plastic anchor Ancre en plastique 2+1pcs</p>	 <p>L shape wrench Clé en L 1pc</p>		

**ASSEMBLY TOOLS REQUIRED(NOT INCLUDED)
OUTILS D'ASSEMBLAGE REQUIS (NON INCLUS)**



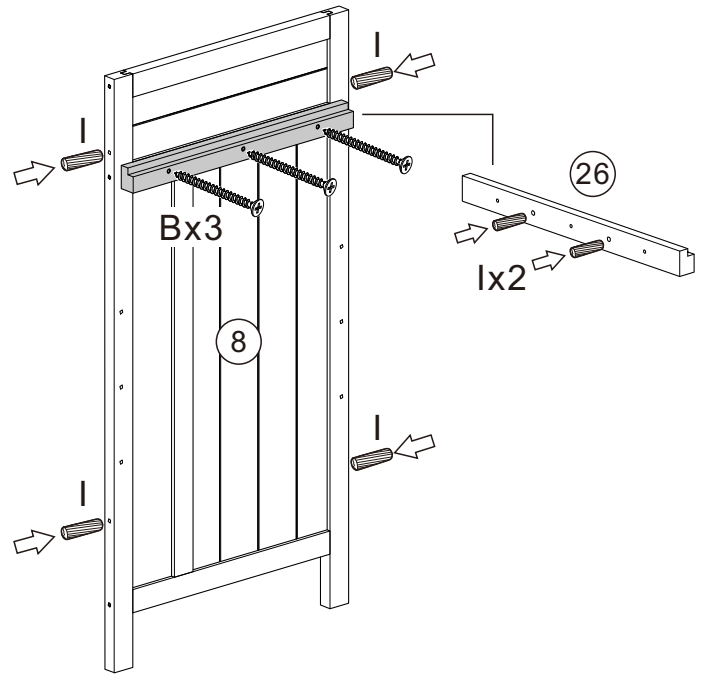
**PLEASE BE CAREFUL DO NOT DAMAGE THE HOLE POSITION
WHEN YOU USE POWERTOOLS!
VEUILLEZ FAIRE ATTENTION À NE PAS ENDOMMAGER LA POSITION
DU TROU LORS DE L'UTILISATION D'OUTILS ÉLECTRIQUES!**





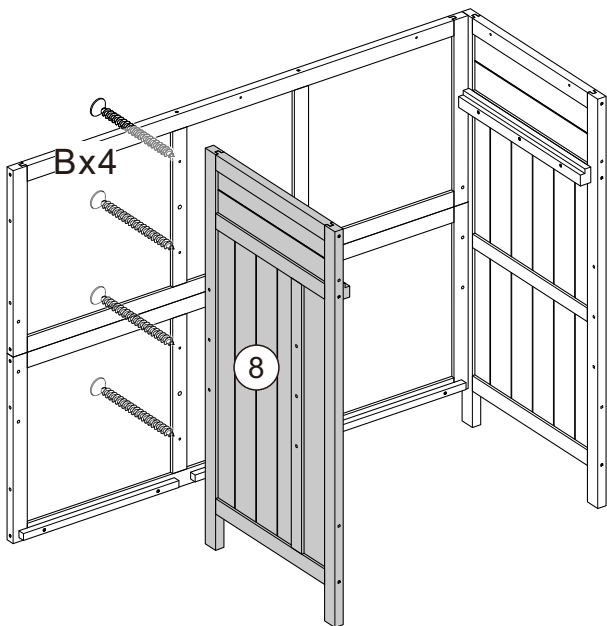
3

Bx4 1x2



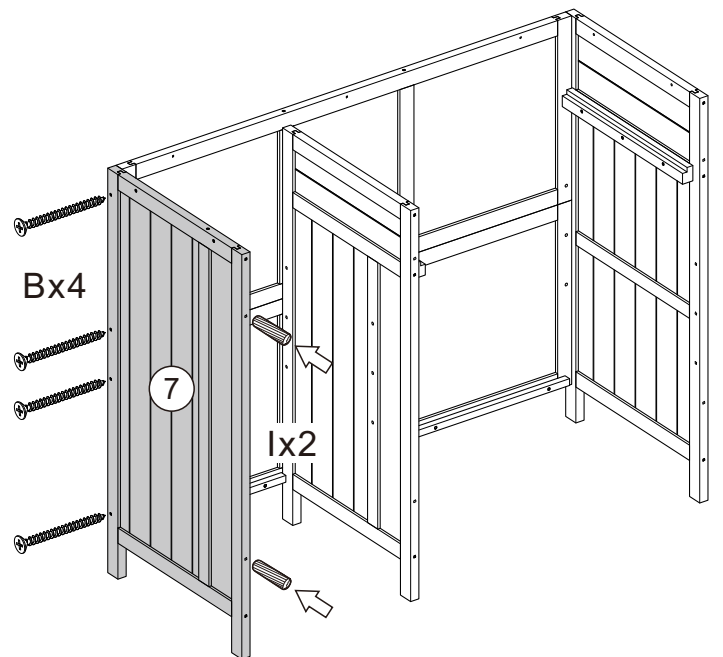
4

8 x1 26 x1
Bx3 1x6



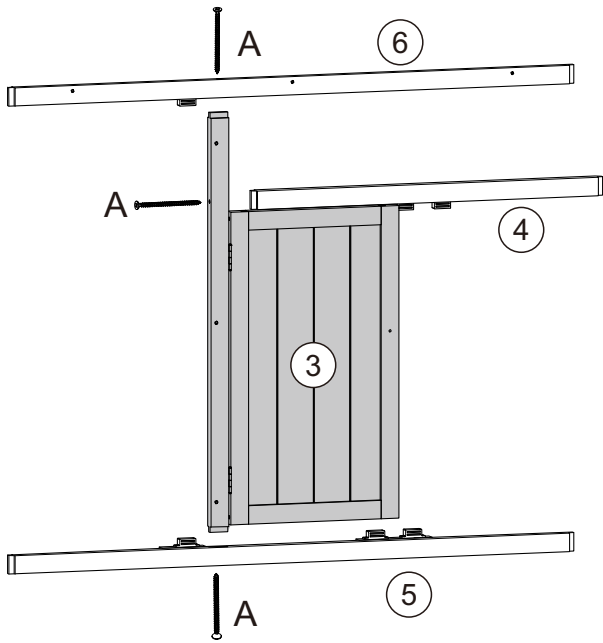
5

Bx4



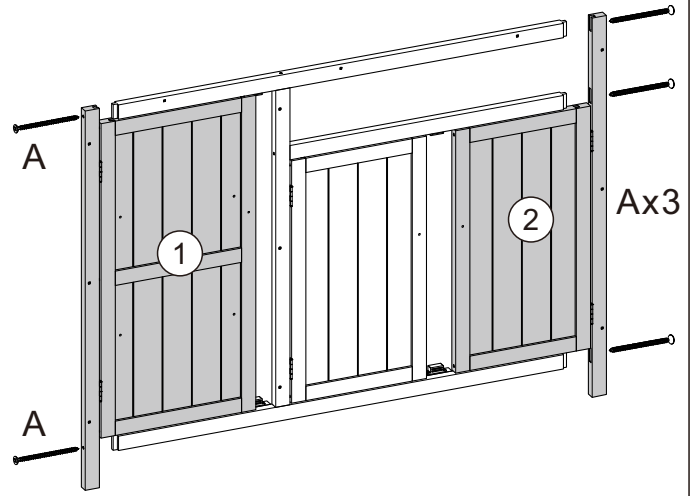
6

7 x1
Bx4 1x2



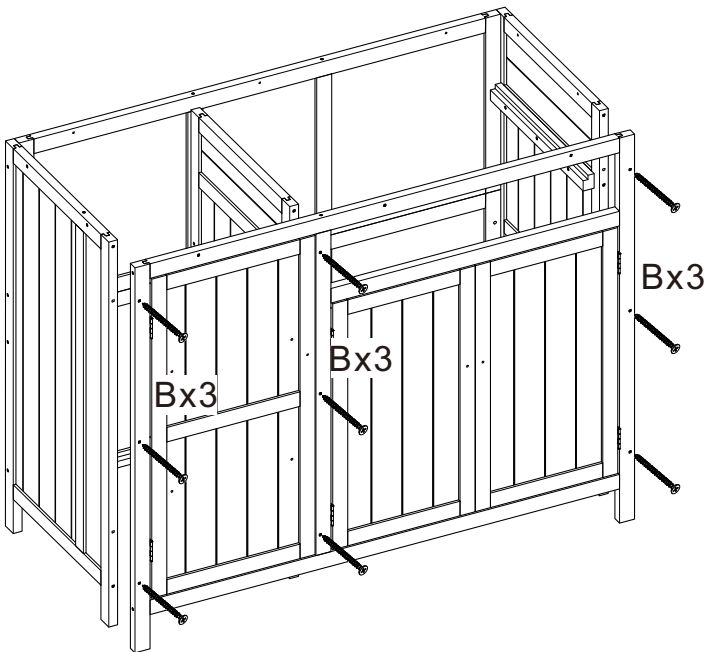
7

③ x1 ④ x1 ⑤ x1 ⑥ x1
Ax3



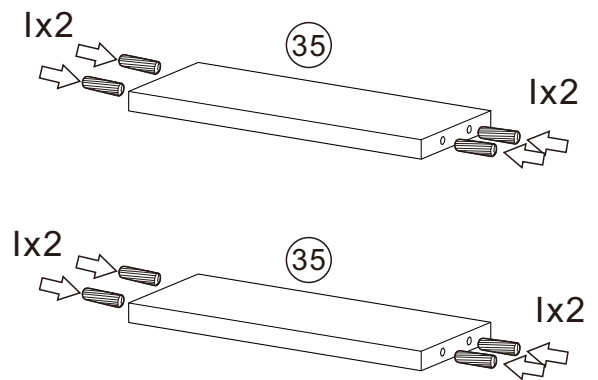
8

① x1 ② x1
Ax5



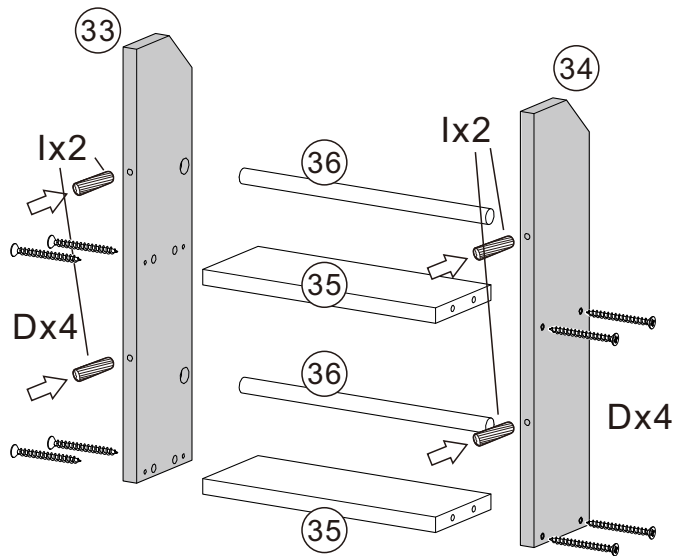
9

Bx9



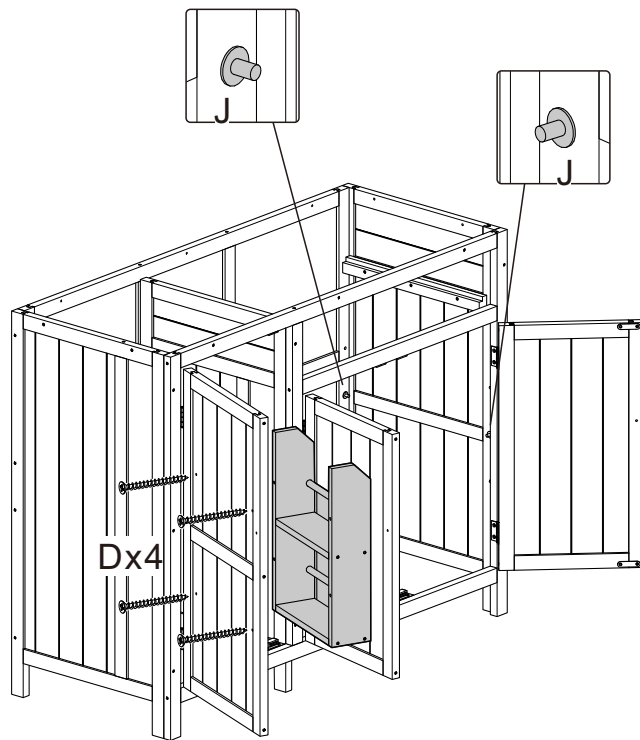
10

③⑤ x2
Ix8



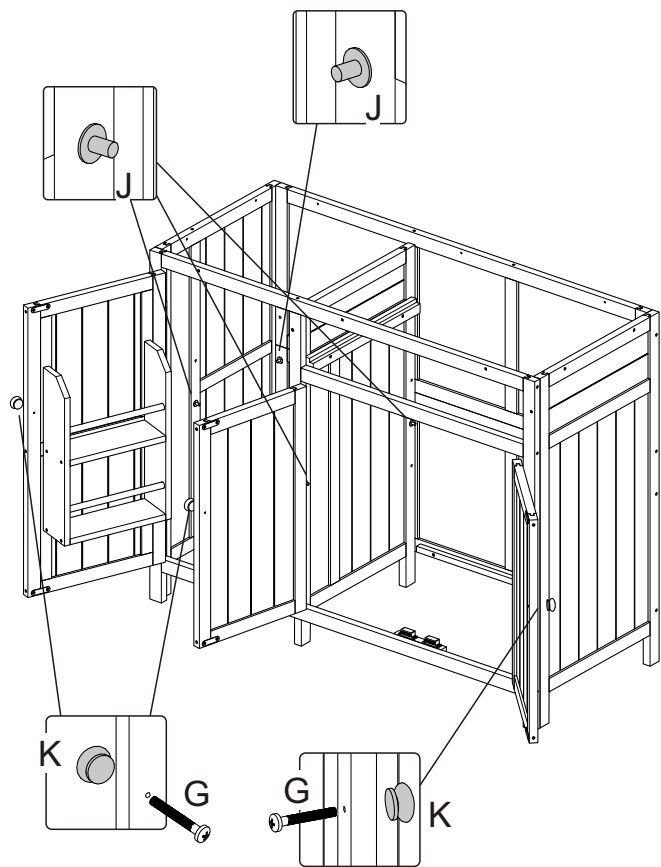
11

33)x1 34)x1 36)x2
Dx8 Ix4



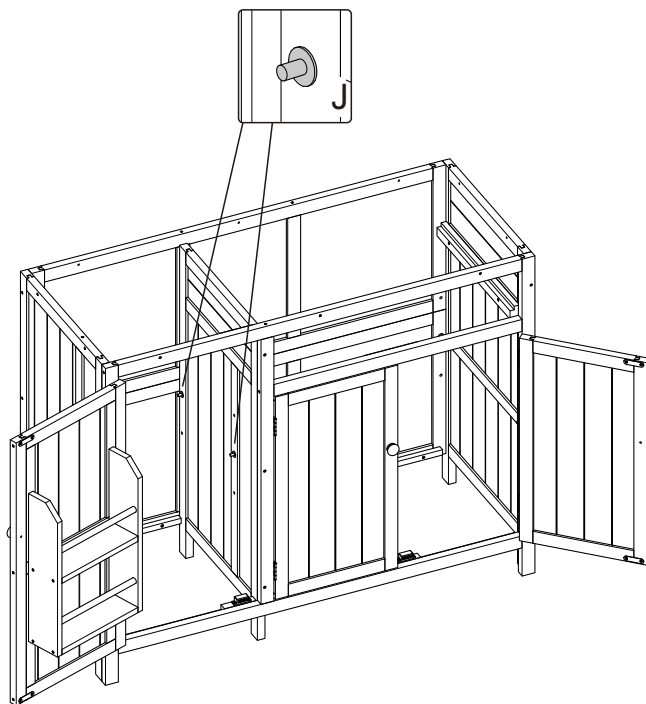
12

Dx4 Jx2



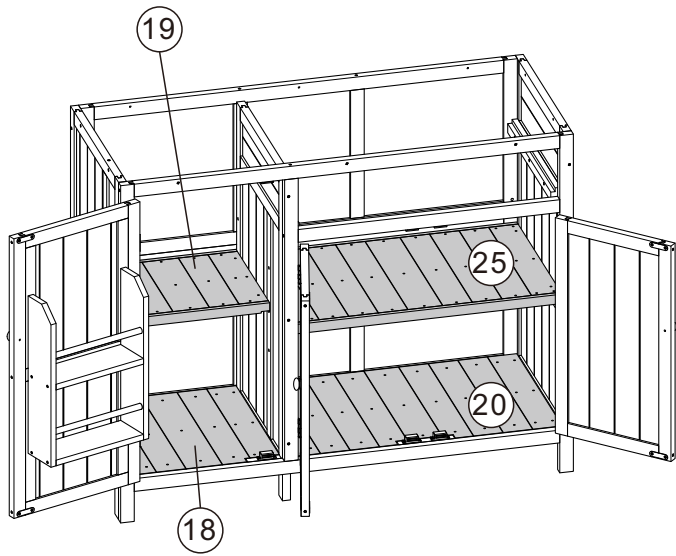
13

Gx3 Kx3 Jx4



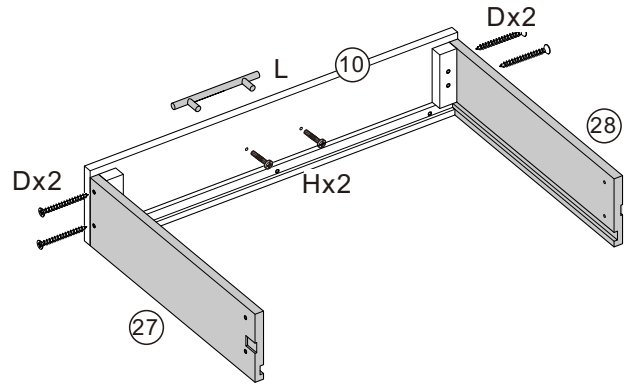
14

Jx2



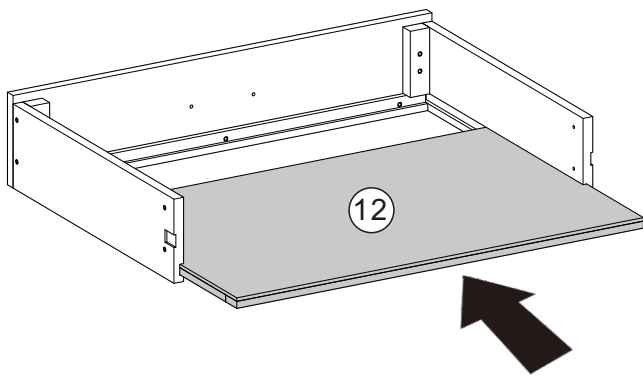
15

18x1 19x1 20x1 25x1



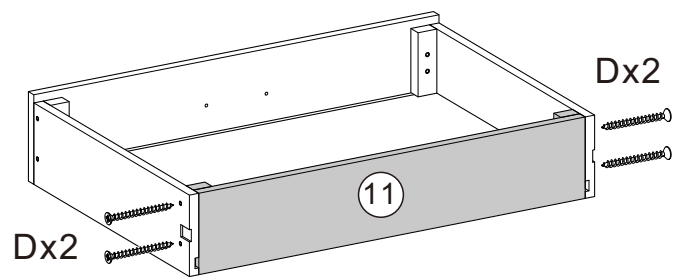
16

10x1 27x1 28x1
Dx4 Hx2 Lx1



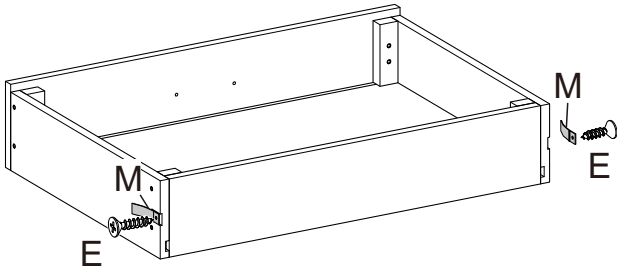
17

12x1



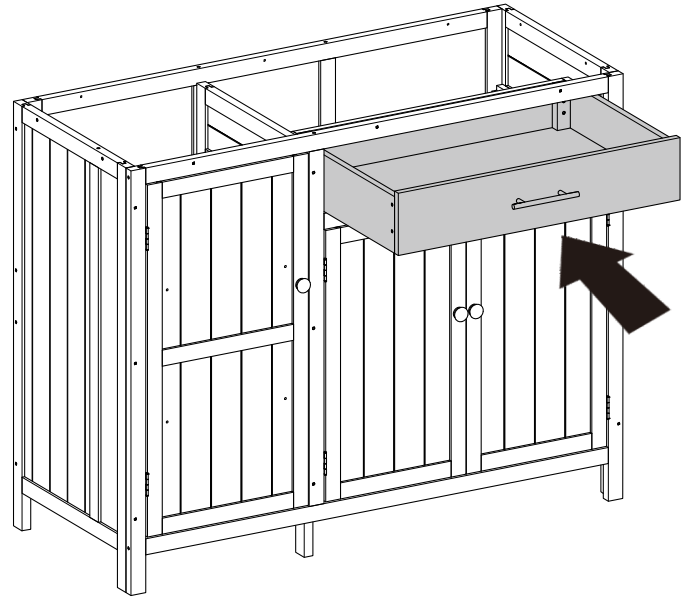
18

11x1
Dx4

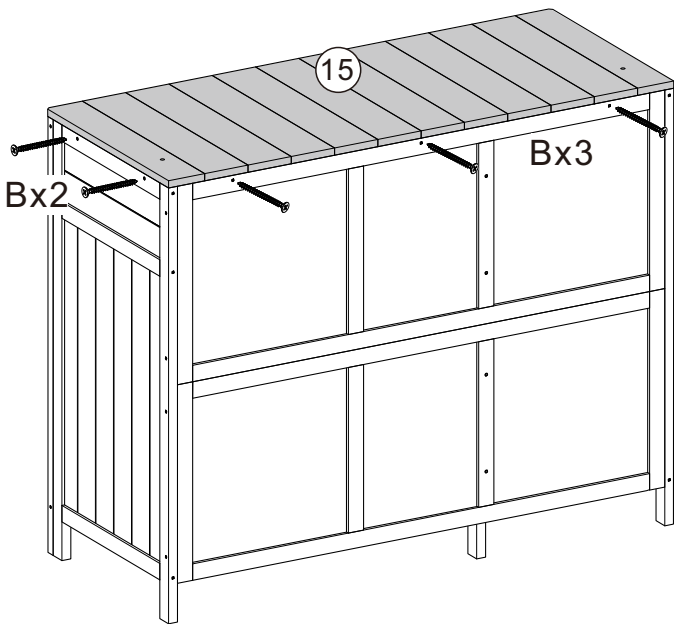


19

Ex2 Mx2



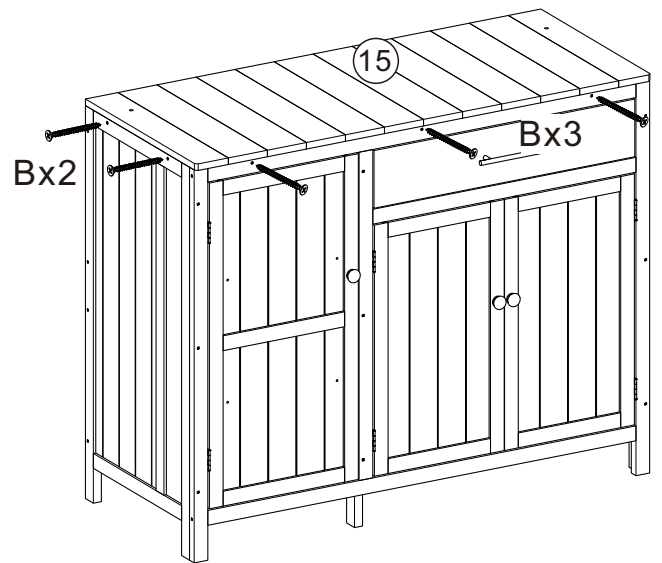
20



21

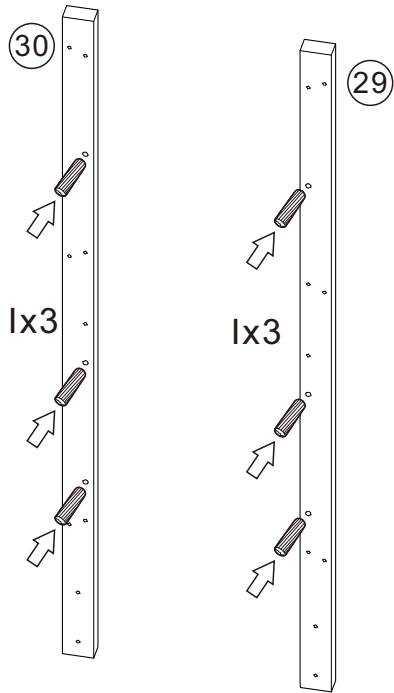
15x1

Bx5



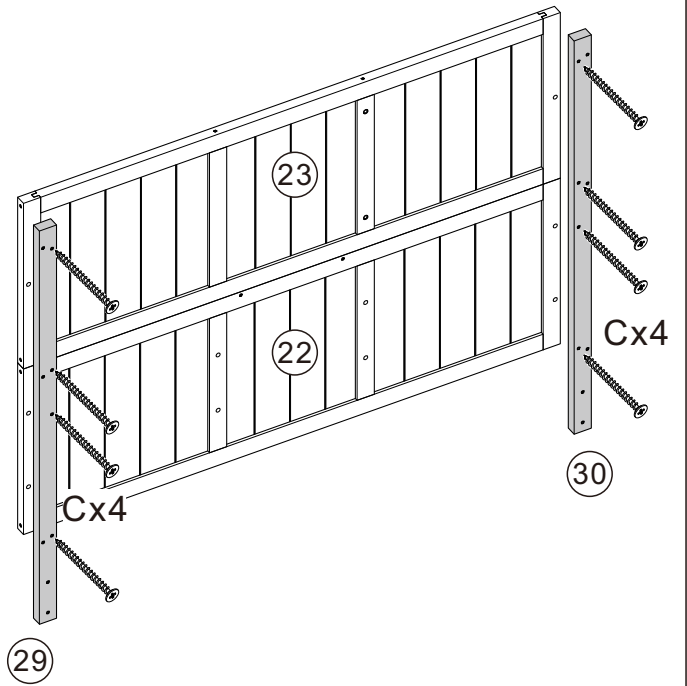
22

Bx5



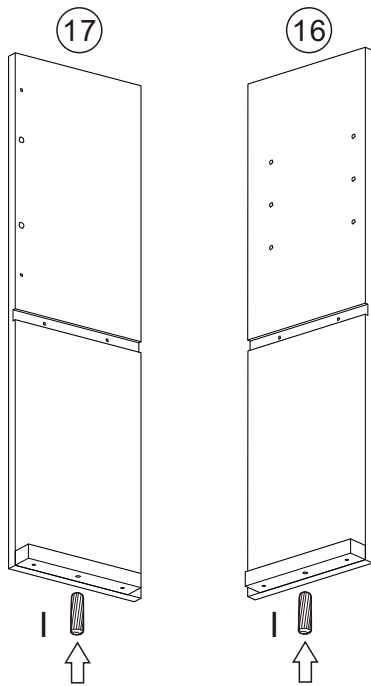
23

(29)x1 (30)x1
lx6



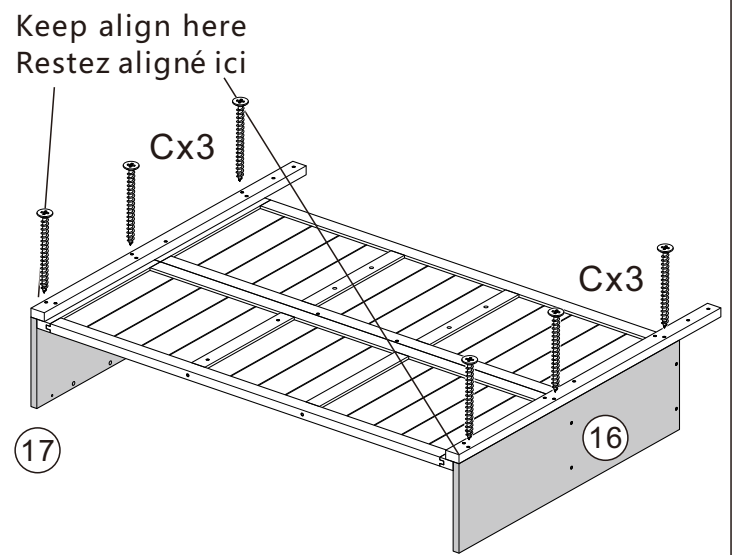
24

(22)x1 (23)x1
Cx8



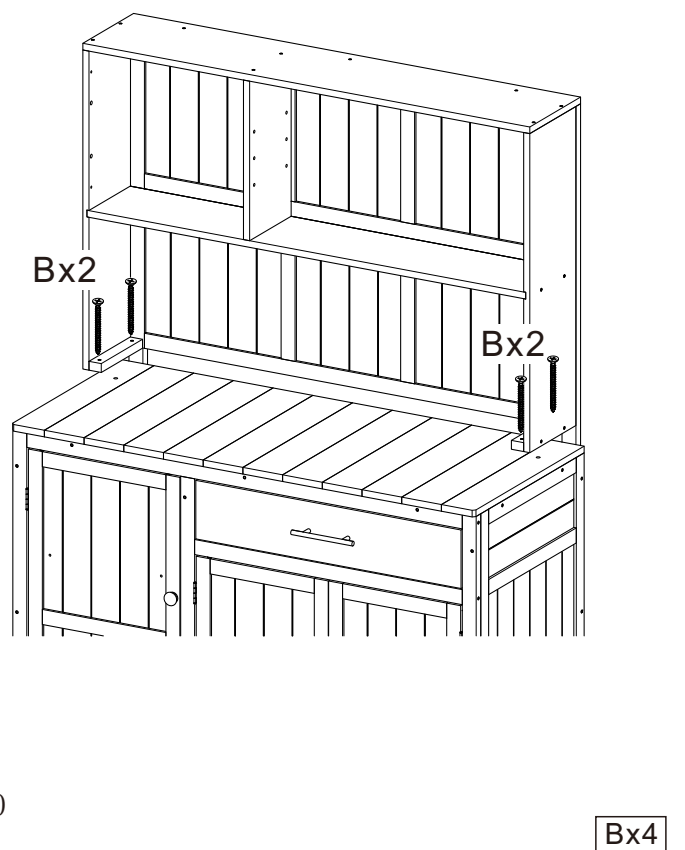
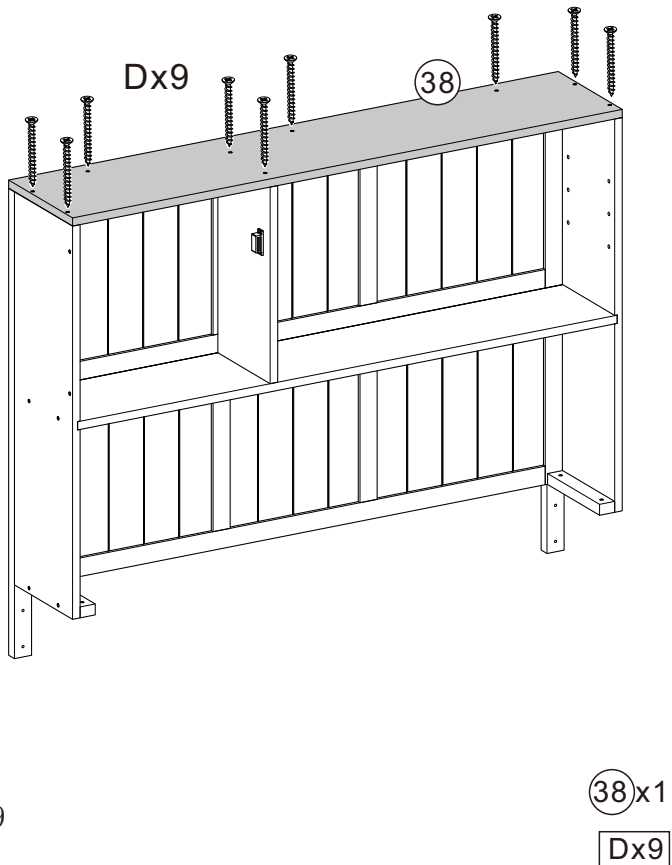
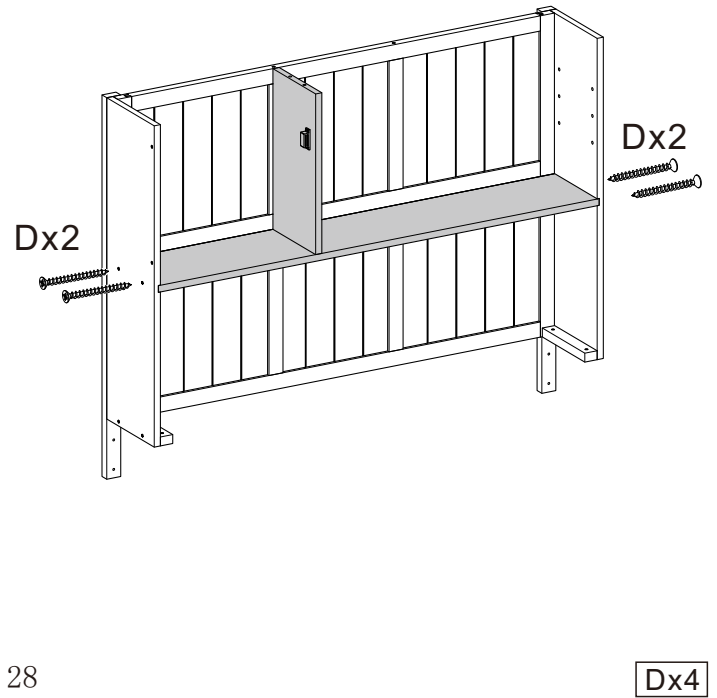
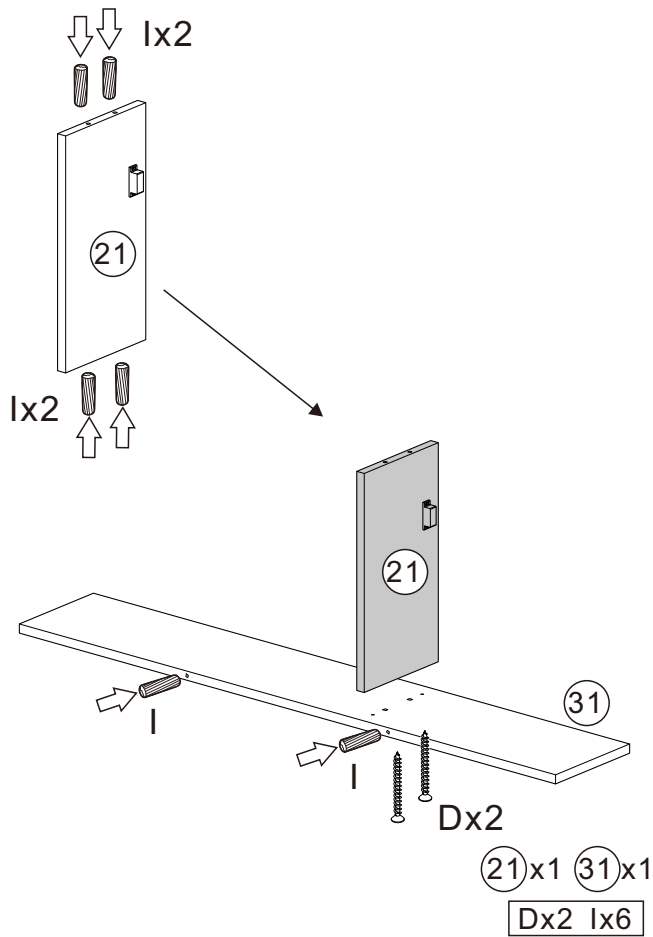
25

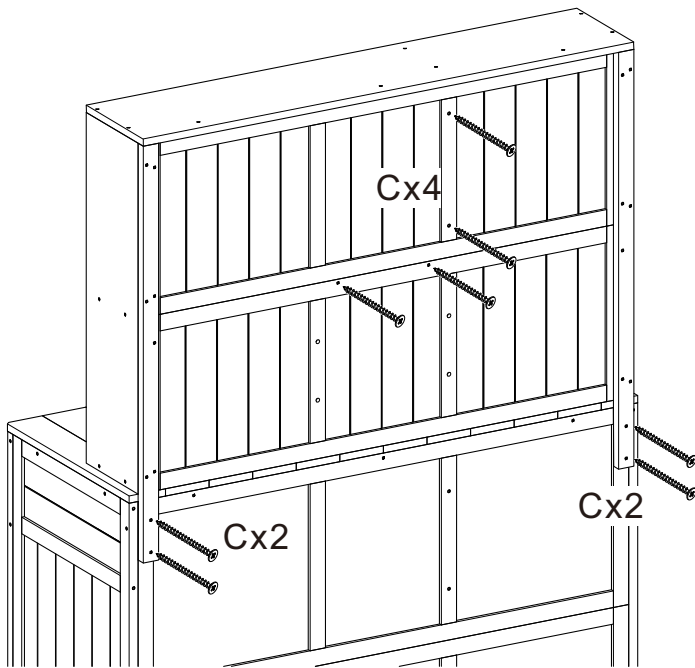
(16)x1 (17)x1
lx2



26

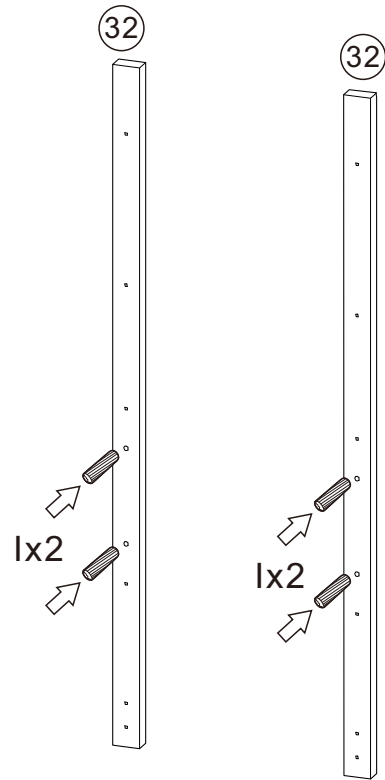
Cx6





31

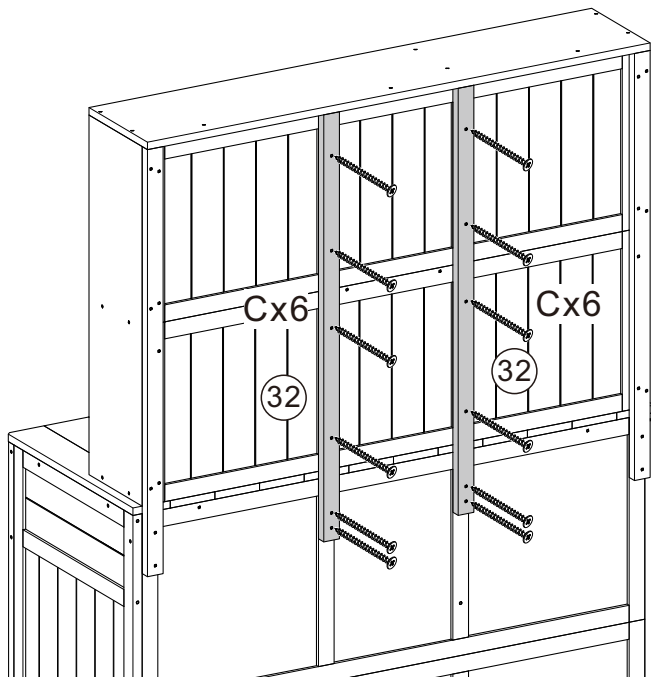
Cx8



32

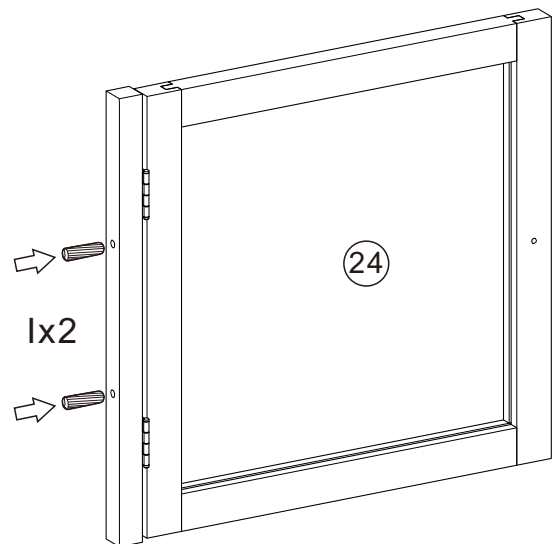
32x2

Ix4



33

Cx12



34

24x1

Ix2

