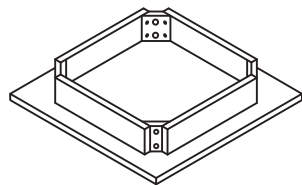
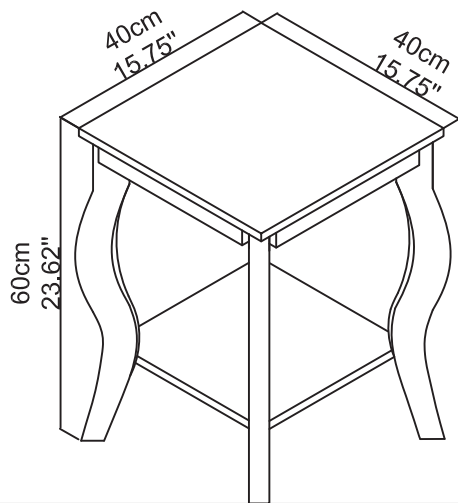
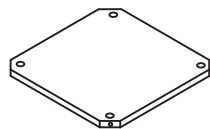


**USER'S MANUAL / HANDBUCH / MANUEL DE L'UTILISATEUR /
MANUAL DEL USUARIO / MANUALE UTENTE / INSTRUKCJA OBSŁUGI**

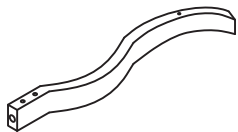
**Square Corner Table / Beistelltische /
Table d'Appoint / Mesa Auxiliar /
Tavolino / Stolik**



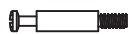
①x1
400*400*75mm



②x1
295*295*15mm



③x4
285*80*25mm



A×4
6*35mm



B×4
15*12mm



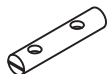
C×8
6*50mm



D×8



E×8



F×4
6*60mm

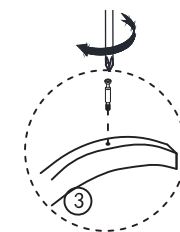
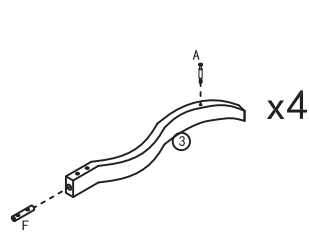


G×4
φ 20mm



H×1

1

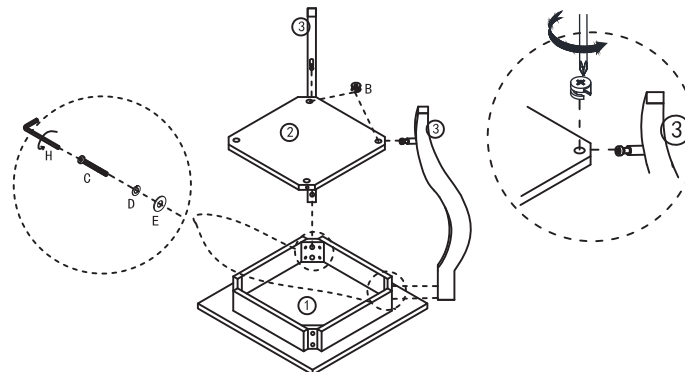


A×4
6*35mm



F×4
6*60mm

2



B×2
15*12mm



C×4
6*50mm



D×4

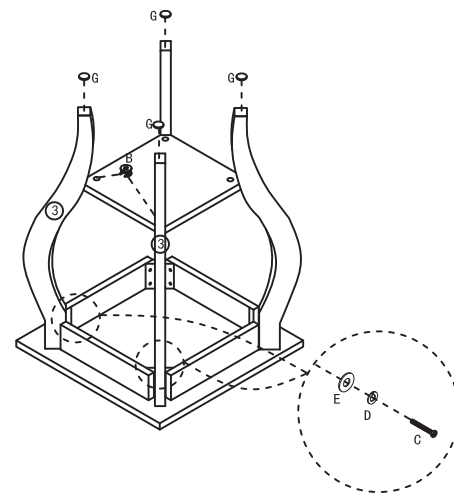


E×4



H×1

3



B×2
15*12mm



C×4
6*50mm



D×4



E×4



G×4
φ 20mm