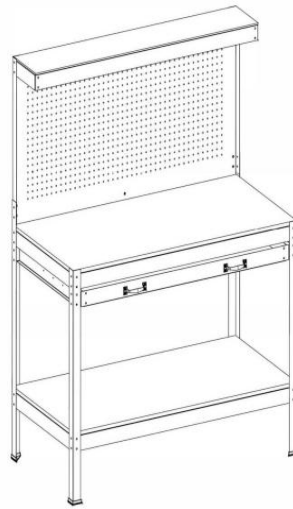
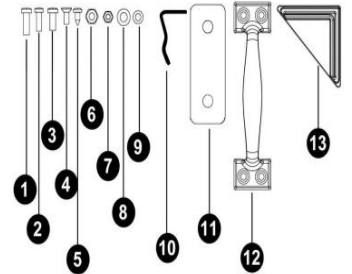


Manual

Work bench with one drawer



1

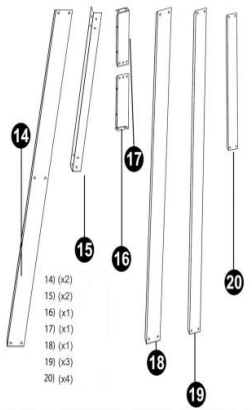


- | | |
|-------------------|-------------|
| 1) M6x14 mm (x8) | 8) M6 (x71) |
| 2) M4x12 mm (x10) | 9) M4 (x18) |
| 3) M6x10 mm (x63) | 10) (x12) |
| 4) M4x10 mm (x8) | 11) (x1) |
| 5) (x4) | 12) (x2) |
| 6) M6 (x71) | 13) (x4) |
| 7) M4 (x18) | |

2

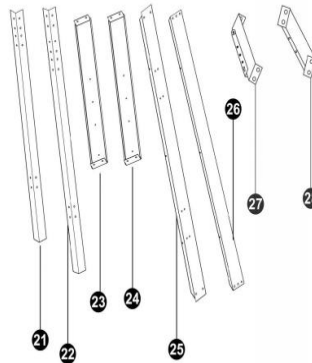


- | | |
|-------|-------|
| A(x1) | D(x1) |
| B(x1) | E(x1) |
| C(x1) | |



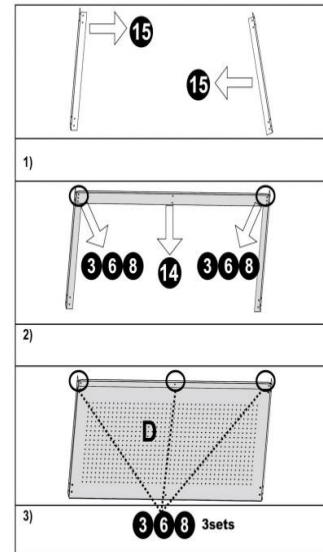
- | |
|----------|
| 14) (x2) |
| 15) (x2) |
| 16) (x1) |
| 17) (x1) |
| 18) (x1) |
| 19) (x3) |
| 20) (x4) |

3



- | |
|-----------------|
| 21) 900 mm (x2) |
| 22) 996 mm (x2) |
| 23) (x1) |
| 24) (x1) |
| 25) (x1) |
| 26) (x1) |
| 27) (x1) |
| 28) (x1) |

4

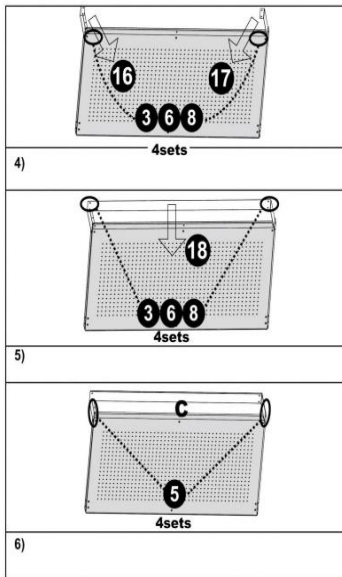


1)

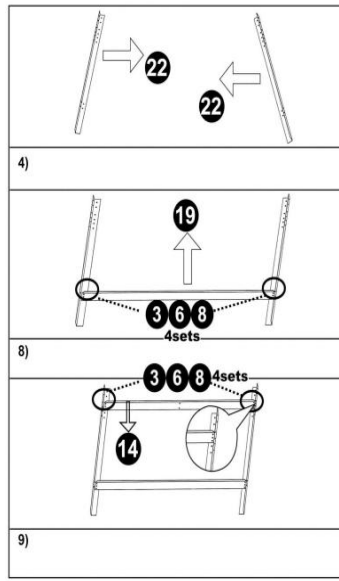
2)

3)

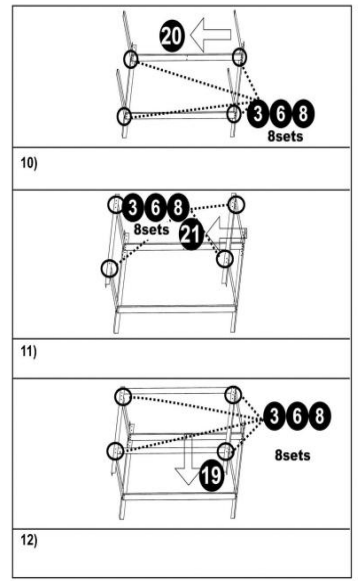
5



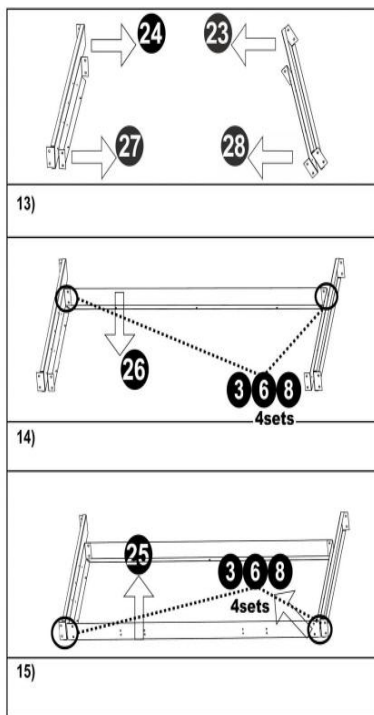
6



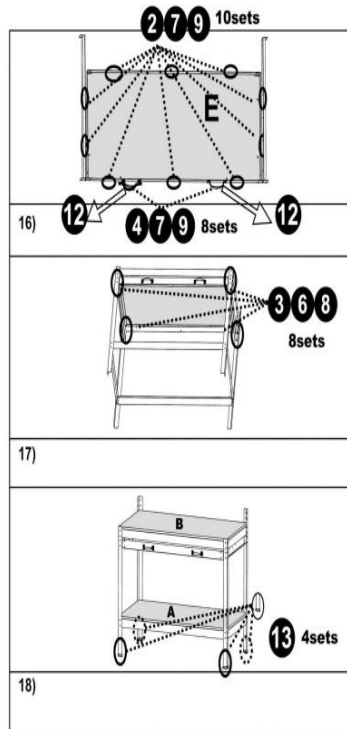
7



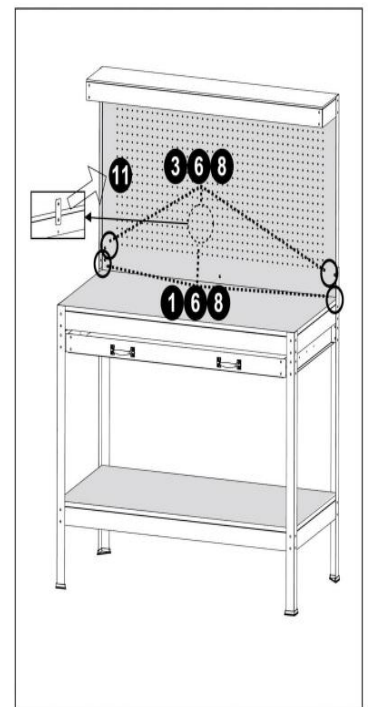
8



9



10



11