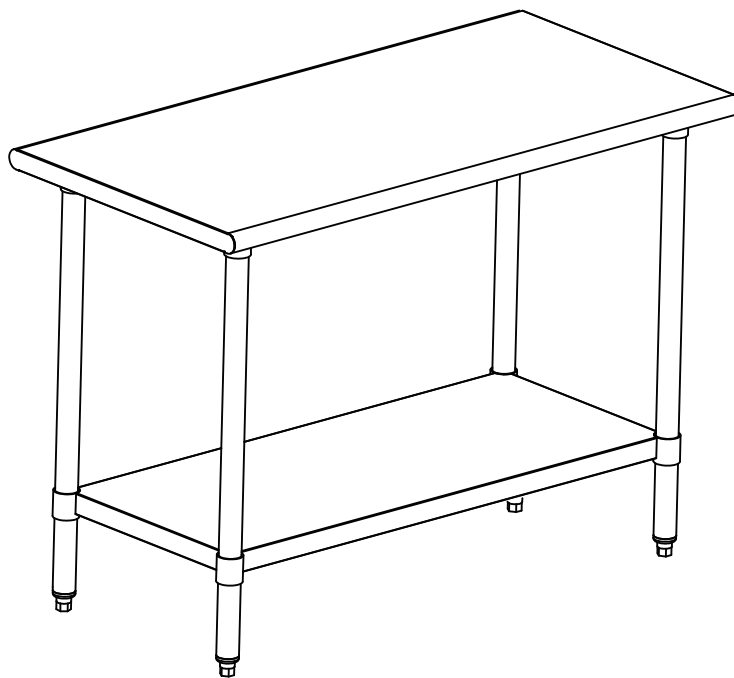




**OWNER'S MANUAL
MANUAL DEL USUARIO
MANUEL DE L'UTILISATEUR**



CDM2424 / CDM2430 / CDM2436 / CDM2448

**STAINLESS STEEL PREP TABLE
MESA DE PREPARACIÓN DE ACERO INOXIDABLE
TABLE DE PRÉPARATION EN ACIER INOXYDABLE**

| Read these instructions carefully and retain them for future use.

| Lea atentamente estas instrucciones y guardelas para usarlas más adelante.

| Veuillez lire attentivement les présentes instructions et les conserver afin de pouvoir vous y référer ultérieurement.

Customer Service / Servicio al Cliente / Service de Clientèle

 1-470-589-8732  service@kleensteelproducts.com

www.kleensteelproducts.com



**READ MANUAL
BEFORE USE**

TABLE OF CONTENTS

Important Safeguards	1
Cleaning and Maintenance	1-2
Scratch and Dent Removal	2
Parts & Hardware List	7
Assembly	8-9
Limited Warranty	10

IMPORTANT SAFEGUARDS

When using the product, basic safety precautions should always be followed to reduce the risk of injury including the following:

- Keep children and pets away while assembling the product.
- Always use the product on a firm, level ground.
- Do not use this product if any parts are missing, damaged, or worn.
- To avoid scratching the floor, assemble the product on a soft surface, such as a carpet.
- Regularly examine the product for wear and tear. Stop using the product at first sign of damage or if parts become detached.
- Do not overload the product. Load the product evenly and place the heaviest items on the bottom shelf.

Attention: Do not let children climb on or play with the product.

CLEANING AND MAINTENANCE

How to Clean

1. Use the right cleaning tools: Soft cloths, microfiber, sponges, or plastic scouring pads are best. Avoid using anything that might scratch the surface.
2. Handle stainless steel with clean gloves or cloths to guard against stains or finger marks.
3. Clean with the grain lines: Stainless steel usually has a "grain" that you can see running in one direction or another. If you can see the lines, it's always best to scrub or wipe parallel to them.
4. Use the right cleaning chemicals: The best cleaner for stainless steel will contain alkaline, chlorinated alkaline, or non-chloride chemicals. Noble Chemical offers a variety of stainless steel cleaners and polishes specifically designed for stainless steel.

How to Prevent Rusting

It's important to maintain and care for your stainless steel products to prevent rust.

- Keep your stainless steel items in an environment that doesn't promote corrosion. Avoid high temperatures and humidity, as well as chloride-rich and oxygen-depleted areas. Outdoor use can accelerate rusting.
- Prevent scratches. If indentations are made in the stainless steel, they could trap moisture and cause rust.
- Clean and polish stainless steel regularly. Cleaning your equipment after each use eliminates the risk of buildup from burnt or dried foods and provides a smooth surface for polishing. Polishing keeps the chromium oxide intact so rust does not form.
- Use alkaline cleaners to properly clean your equipment.

How to Remove Rust from Stainless Steel

While our stainless steel equipment is resistant to rust, rusting is possible without proper care.

1. Mix 1 tablespoon of baking soda in 2 cups of water.
2. Rub the baking soda solution on the rust stain using a toothbrush. Baking soda is non-abrasive and will gently lift the rust stain from the stainless steel. It also will not damage the grain of the stainless steel.
3. Rinse and wipe the spot with a wet paper towel. You will see the rust on the paper towel.

SCRATCH AND DENT REMOVAL

No need to worry if your equipment has a small scratch or dent from regular wear and tear, as stainless steel can be repaired easily.

For Scratches

1. **Prepare the stainless steel.** Use a stainless steel cleaner or soapy water to ensure a clean surface before you begin.
2. **Apply the compound and buff out the scratch.** The coarseness of your buffing tool will depend on the depth of the scratch. First, start with a buffing agent like an abrasive pad. Start with long, even strokes over the scratched area going with the grain of the stainless steel. Make sure you're evenly applying pressure to the entire abrasive pad. This can be accomplished by using a wood block on the back of the pad. Do this until you can no longer see the scratch. After you can no longer see the scratch, use a less coarse pad and repeat the same process.
3. **Wipe the surface clean.** Wipe the stainless steel down with a fresh, damp microfiber cloth. This will remove any remaining scratch residue.

For Dents

Stainless steel is extremely durable, although it can get dented. See how to remove dents from your stainless steel equipment below.

1. The first thing you want to try when removing dents from stainless steel is the push-out method. This method is the easiest and should always be done first. Push the dent out from behind with firm pressure. If you can not get it with your bare hands, a rubber mallet may work better. If it still does not work, pour hot water on the dent to loosen the stainless steel and try again.
2. Another way to get small dents out of stainless steel equipment is with a plunger. This works best for dents in the middle of the equipment. To improve the seal of the plunger, cover the surface with water. Carefully push the plunger all the way down and pull the suction cup up. The dent should pull out as you pull the plunger out.
3. Use a stainless steel dent remover kit (usually available at hardware stores).

ÍNDICE DE MATERIAS

Consideraciones de seguridad importantes	3
Limpieza y Mantenimiento	3-4
Eliminación de Rayaduras y Abollduras	4
Lista de piezas y hardware	7
Montaje	8-9
Garantía limitada	10

CONSIDERACIONES DE SEGURIDAD IMPORTANTES

Al usar el producto, y para reducir el riesgo de lesiones, se deben seguir siempre las precauciones de seguridad básicas, incluidas las siguientes:

- Cuando arme el producto, mantenga a los niños y mascotas alejados.
- Use siempre el producto sobre un terreno firme y nivelado.
- No use el producto si alguna de las piezas está dañada, ausente o gastada.
- Para evitar raspar el piso, arme el producto sobre una superficie suave como una alfombra.
- Revise el producto regularmente y asegúrese de que no tenga desgaste ni daños. Deje de usar el producto a la primera señal de daños o si las piezas se desconectan.
- No sobrecargue el producto. Cargue el producto de manera uniforme y coloque los artículos más pesados en el estante inferior.

Atención: El producto puede volcarse. No permita que los niños trepen en o jueguen con el producto.

LIMPIEZA Y MANTENIMIENTO

Cómo Limpiar

1. Usa las herramientas de limpieza adecuadas: Paños suaves, microfibra, esponjas o estropajos de plástico son los mejores. Evita usar cualquier cosa que pueda rayar la superficie.
2. Manipula el acero inoxidable con guantes o paños limpios para evitar manchas o marcas de dedos.
3. Limpia en la dirección del grano: El acero inoxidable suele tener un "grano" visible que sigue una dirección. Si puedes ver las líneas, lo mejor es fregar o limpiar en paralelo a ellas.
4. Usa los productos químicos de limpieza correctos: El mejor limpiador para acero inoxidable debe contener álcalis, álcalis clorados o químicos sin cloruro. Noble Chemical ofrece una variedad de limpiadores y pulidores específicamente diseñados para acero inoxidable.

Cómo prevenir el óxido

Es importante mantener y cuidar tus productos de acero inoxidable para prevenir el óxido.

- Mantén tus artículos de acero inoxidable en un ambiente que no favorezca la corrosión. Evita temperaturas y humedad elevadas, así como zonas ricas en cloruros o con falta de oxígeno. El uso en exteriores puede acelerar la oxidación.
- Evita los arañazos. Si se producen marcas o hendiduras en el acero inoxidable, pueden retener humedad y causar óxido.
- Limpia y pule el acero inoxidable regularmente. Limpiar el equipo después de cada uso elimina el riesgo de acumulación de residuos de alimentos quemados o secos, y proporciona una superficie lisa para el pulido. El pulido mantiene intacta la capa de óxido de cromo, evitando la formación de óxido.
- Utiliza limpiadores alcalinos para limpiar correctamente tu equipo.

Cómo eliminar el óxido del acero inoxidable

Aunque nuestro equipo de acero inoxidable es resistente a la oxidación, puede ocurrir sin el cuidado adecuado.

1. Mezcla 1 cucharada de bicarbonato de sodio en 2 tazas de agua.
2. Frota la solución de bicarbonato sobre la mancha de óxido usando un cepillo de dientes. El bicarbonato no es abrasivo y eliminará suavemente el óxido del acero inoxidable sin dañar el grano del material.
3. Enjuaga y seca el área con una toalla de papel húmeda. Podrás observar el óxido transferido en la toalla de papel.

ELIMINACIÓN DE RAYADURAS Y ABOLLADURAS

No hay por qué preocuparse si tu equipo tiene un pequeño rayón o abolladura por el uso normal, ya que el acero inoxidable puede repararse fácilmente.

Para Rayaduras

1. Preparar el acero inoxidable. Utiliza un limpiador especial para acero inoxidable o agua jabonosa para asegurar una superficie limpia antes de comenzar.
2. Aplicar el compuesto y pulir el arañazo. La aspereza de la herramienta de pulido dependerá de la profundidad del arañazo. Primero, comienza con un agente de pulido como una lija abrasiva. Realiza movimientos largos y uniformes sobre la zona rayada, siguiendo la dirección del grano del acero inoxidable. Asegúrate de aplicar presión uniforme sobre toda la superficie de la lija. Esto puede lograrse colocando un bloque de madera detrás de la lija. Repite este proceso hasta que el arañazo desaparezca. Una vez que el arañazo ya no sea visible, usa una lija menos abrasiva y repite el mismo procedimiento.
3. Limpiar la superficie. Pasa un paño de microfibra limpio y húmedo sobre el acero inoxidable. Esto eliminará cualquier residuo restante del pulido.

Para Abolladuras

El acero inoxidable es extremadamente resistente, pero puede sufrir abolladuras. A continuación, te explicamos cómo eliminarlas de tus equipos:

1. Lo primero que debes intentar al eliminar abolladuras del acero inoxidable es el método de empujar hacia afuera. Este método es el más fácil y siempre debe hacerse primero. Empuja la abolladura desde atrás con presión firme. Si no logras hacerlo con tus manos, un mazo de goma puede funcionar mejor. Si aún no funciona, vierte agua caliente sobre la abolladura para aflojar el acero inoxidable e inténtalo de nuevo.
2. Otra forma de quitar pequeñas abolladuras del equipo de acero inoxidable es con un desatascador. Esto funciona mejor para abolladuras en el centro del equipo. Para mejorar el sellado del desatascador, cubre la superficie con agua. Empuja el desatascador con cuidado hasta el fondo y tira de la ventosa hacia arriba. La abolladura debería salir a medida que retiras el desatascador.
3. Usa un kit removedor de abolladuras para acero inoxidable (generalmente disponible en ferreterías).

TABLE DES MATIÈRES

Mesures de sécurité importantes	5
Nettoyage et Entretien	5-6
Réparation des Rayures et Bosses	6
Liste des pièces et du matériel	7
Assemblage	8-9
Garantie limitée	10

MESURES DE SÉCURITÉ IMPORTANTES

Lors de l'utilisation du produit, certaines mesures de sécurité élémentaires doivent toujours être respectées afin de réduire tout risque de blessures, notamment les suivantes:

- Maintenez les enfants et les animaux domestiques à l'écart lors du montage du produit.
- Utilisez toujours le produit sur un sol ferme et nivelé.
- Ne pas utiliser ce produit en cas de composants manquants, endommagés ou usés.
- Afin d'éviter des rayures sur le plancher, montez le produit sur une surface molle telle qu'un tapis.
- Procédez régulièrement à un examen du produit afin de déceler toute usure éventuelle. Arrêtez d'utiliser le produit dès les premiers signes d'endommagement ou si des pièces s'en détachent.
- Ne surchargez pas le produit. Chargez le produit uniformément et placez les articles les plus lourds sur l'étagère du bas.

Attention: Risque de basculement du produit. Ne pas laisser des enfants escalader le produit ni jouer avec celui-ci.

Nettoyage et Entretien

Comment nettoyer

1. Utilisez les bons outils de nettoyage : Chiffons doux, microfibrés, éponges ou tampons en plastique sont recommandés. Évitez tout ce qui pourrait rayer la surface.
2. Manipulez l'acier inoxydable avec des gants ou des chiffons propres pour éviter les taches ou traces de doigts.
3. Nettoyez dans le sens du grain: L'acier inoxydable présente généralement un "grain" visible sous forme de lignes directionnelles. Si ces lignes sont visibles, il est préférable de frotter ou essuyer parallèlement à leur orientation.
4. Utilisez les bons produits de nettoyage : Le meilleur nettoyant pour l'acier inoxydable contiendra des composants alcalins, alcalins chlorés ou sans chlorure. Noble Chemical propose une gamme de nettoyants et polishes spécialement conçus pour l'acier inoxydable.

Comment Prévenir la Rouille

Il est important d'entretenir et de prendre soin de vos produits en acier inoxydable pour éviter la rouille.

- Conservez vos articles en acier inoxydable dans un environnement qui ne favorise pas la corrosion. Évitez les températures élevées et l'humidité, ainsi que les zones riches en chlorures et pauvres en oxygène. Une utilisation en extérieur peut accélérer l'apparition de rouille.
- Évitez les rayures. Si des marques apparaissent sur l'acier inoxydable, elles pourraient piéger l'humidité et provoquer de la rouille.
- Nettoyez et polissez régulièrement l'acier inoxydable. Le nettoyage de votre équipement après chaque utilisation élimine le risque d'accumulation de résidus alimentaires brûlés ou séchés et fournit une surface lisse pour le polissage. Le polissage maintient la couche d'oxyde de chrome intacte, empêchant ainsi la formation de rouille.
- Utilisez des nettoyants alcalins pour nettoyer correctement votre équipement.

Comment Enlever la Rouille sur l'Acier Inoxydable

Bien que notre équipement en acier inoxydable soit résistant à la rouille, celle-ci peut apparaître sans un entretien approprié.

1. Mélangez une cuillère à soupe de bicarbonate de soude dans 50 cl d'eau.
2. Frottez la tache de rouille avec cette solution à l'aide d'une brosse à dents. Le bicarbonate, non abrasif, élimine en douceur la rouille sans altérer le grain de l'acier inoxydable.
3. Rincez puis essuyez la zone avec un papier absorbant humide. Vous verrez la rouille se transférer sur le papier.

Réparation des Rayures et Bosses

Ne vous inquiétez pas si votre équipement présente une petite rayure ou bosse due à l'usure normale - l'acier inoxydable se répare facilement.

Pour Les Rayures

- 1. Préparez l'acier inoxydable.**
Utilisez un nettoyeur pour acier inoxydable ou de l'eau savonneuse pour obtenir une surface propre avant de commencer.
- 2. Appliquez le composé et polissez la rayure**
La granularité de votre outil de polissage dépendra de la profondeur de la rayure : Commencez avec un agent de polissage abrasif (comme une toile abrasive). Effectuez des mouvements longs et réguliers dans le sens du grain de l'acier inoxydable. Appliquez une pression uniforme sur toute la surface abrasive (vous pouvez utiliser un bloc de bois derrière la toile pour mieux répartir la pression). Continuez jusqu'à ce que la rayure disparaisse. Passez ensuite à une toile moins abrasive et répétez le processus pour un fini lisse.
- 3. Nettoyez la surface**
Essuyez l'acier inoxydable avec un chiffon en microfibre propre et humide pour éliminer tout résidu de polissage.

Pour Les Bosses

L'acier inoxydable est extrêmement résistant, bien qu'il puisse subir des bosses. Voici comment éliminer les déformations sur votre équipement en acier inoxydable.

1. Méthode par poussée (la plus simple)

Commencez toujours par cette technique, la plus facile. Appuyez fermement sur la bosse depuis l'arrière. Si nécessaire, utilisez un maillet en caoutchouc. Si la bosse persiste, versez de l'eau chaude pour assouplir le métal avant de réessayer.


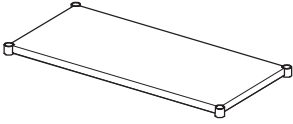
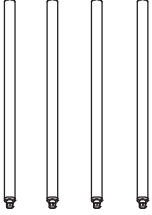
2. Méthode à la ventouse

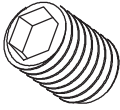
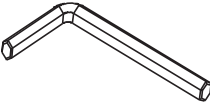
Idéale pour les bosses situées au centre de l'équipement. Améliorez l'étanchéité en mouillant légèrement la surface. Appuyez la ventouse à fond puis tirez d'un coup sec. La bosse devrait se redresser avec la ventouse.

3. Utilisation d'un kit de réparation spécialisé

Solution professionnelle disponible en quincaillerie. Contient généralement des outils spécifiques pour l'inox.

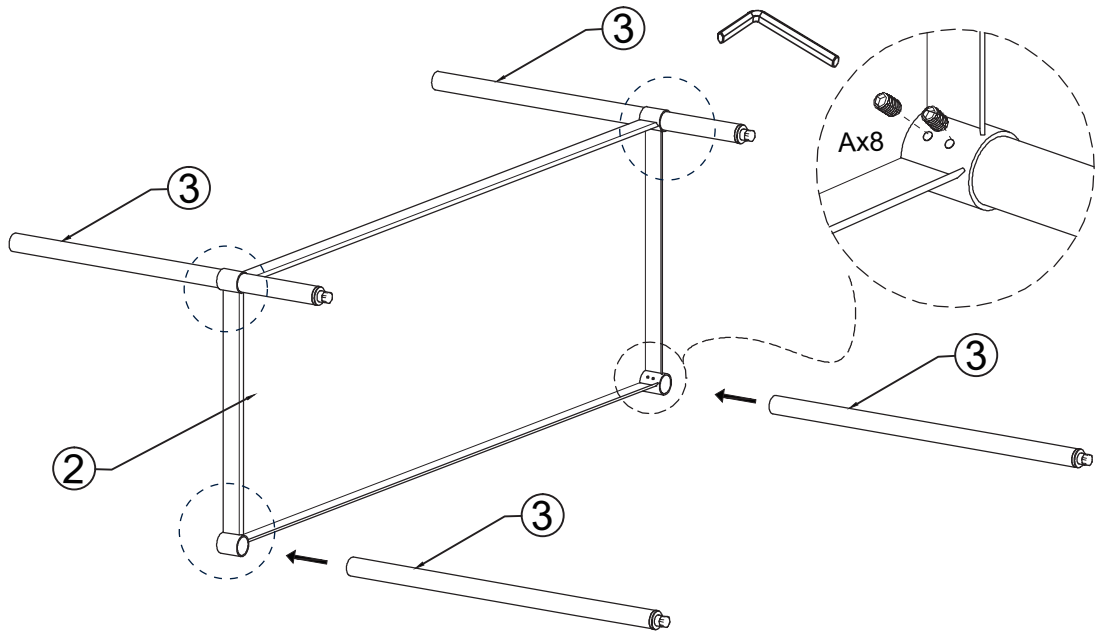
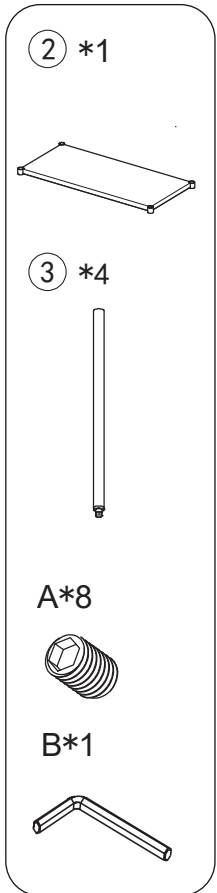
Parts & Hardware List / Lista de piezas y hardware / Liste des pièces et du matériel

No.	Image / Imagen / l' image	QTY / CANT. / QTÉ
1		1
2		1
3		4

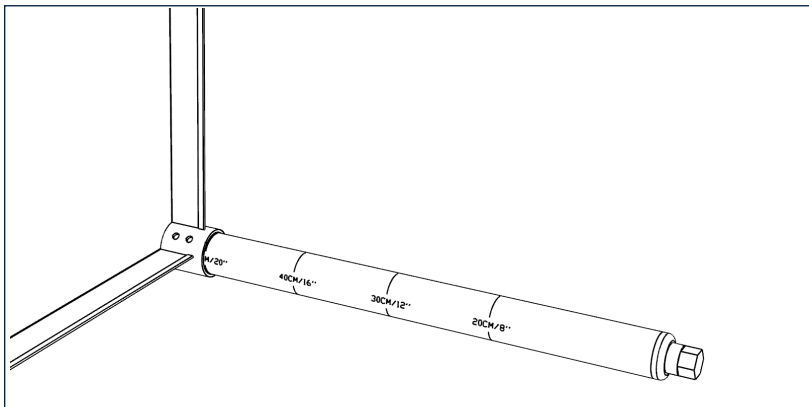
No.	Image / Imagen / l' image	QTY / CANT. / QTÉ
A		16
B		1

Assembly / Montaje / Assemblage

1

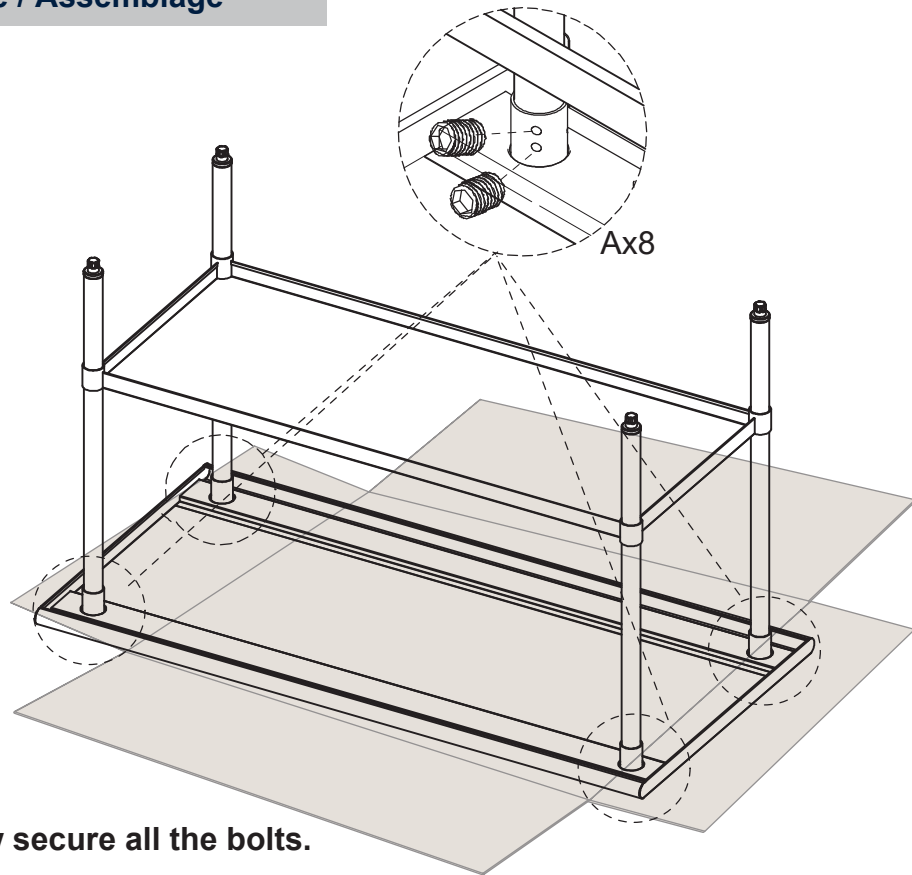
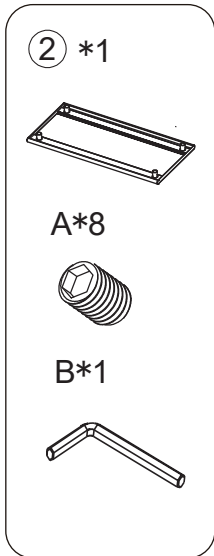


Please note, in this step, don't tighten all the bolts.
The leg tubes have four scale marks, so you can adjust them to desired height.
This makes it easier to align the middle shelf when installing it.



Assembly / Montaje / Assemblage

2

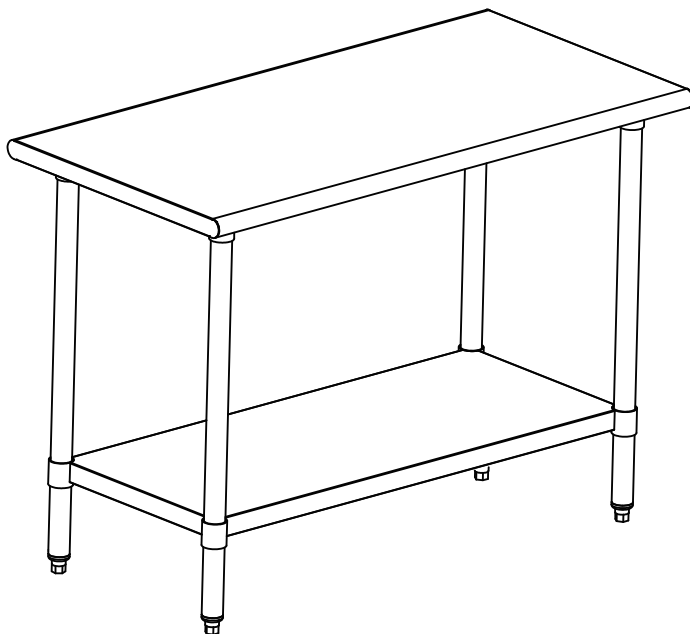


Now secure all the bolts.

Fully Assembly / Montaje completo / Entièrement assemblé

Peel off the protective film.

Adjust the leg feet to make the table stable.





Limited Warranty / Garantía limitada / Garantie limitée

KLEENSTEEL warrants to the original consumer-purchaser only that this product shall be free from defects in workmanship and materials after correct assembly and under normal and reasonable home use for the periods, normal residential use and recommended care for 1-Year Limited Warranty from the date of original retail purchase. A replacement for any defective part will be supplied free of charge for installation by the consumer. Requests for expedited shipments of warranted parts will be at the consumer's/purchaser's expense. Defects or damage caused by the use of other than genuine parts are not covered by this warranty. This warranty shall be effective from the date of purchase as shown on the purchaser's receipt.

This warranty is valid for the original consumer/ purchaser only and excludes industrial, commercial or business use of the product, product damage due to shipment or failure which results from alteration, product abuse or product misuse whether performed by a contractor, service company or consumer. We will not be responsible for labor charges and/or damage incurred in installation, repair or replacement, nor for incidental or consequential damage.

KLEENSTEEL garantiza al comprador-consumidor original únicamente que este producto estará libre de defectos en la mano de obra y los materiales después del montaje correcto y bajo uso doméstico normal y razonable durante los períodos, uso residencial normal y cuidado recomendado para la garantía limitada de 1 año a partir de la fecha de la compra minorista original. Se proporcionará un reemplazo de cualquier pieza defectuosa sin cargo para que el consumidor la instale. Las solicitudes de envíos acelerados de piezas garantizadas correrán a cargo del consumidor/comprador. Los defectos o daños causados por el uso de piezas que no sean originales no están cubiertos por esta garantía.

Esta garantía entrará en vigencia a partir de la fecha de compra que se muestra en el recibo del comprador. Esta garantía es válida únicamente para el consumidor/comprador original y excluye el uso industrial, comercial o empresarial del producto, el daño del producto debido al envío o la falla que resulte de la alteración, abuso del producto o uso indebido del producto, ya sea que lo realice un contratista, una empresa de servicios o un consumidor. No seremos responsables de los cargos por mano de obra y/o daños incurridos en la instalación, reparación o reemplazo, ni por daños incidentales o consecuentes.

KLEENSTEEL garantit à l'acheteur-consommateur d'origine uniquement que ce produit sera exempt de défauts de fabrication et de matériaux après un assemblage correct et dans des conditions d'utilisation domestique normales et raisonnables pendant les périodes, l'utilisation résidentielle normale et l'entretien recommandé pour la garantie limitée d'un an à compter de la date de l'achat initial au détail. Un remplacement pour toute pièce défectueuse sera fourni gratuitement pour l'installation par le consommateur. Les demandes d'expéditions accélérées de pièces sous garantie seront aux frais du consommateur/acheteur. Les défauts ou dommages causés par l'utilisation de pièces autres que des pièces d'origine ne sont pas couverts par cette garantie. Cette garantie entrera en vigueur à compter de la date d'achat indiquée sur le reçu de l'acheteur.

Cette garantie est valable pour le consommateur/acheteur d'origine uniquement et exclut l'utilisation industrielle, commerciale ou professionnelle du produit, les dommages au produit dus à l'expédition ou à une défaillance résultant d'une altération, d'un abus ou d'une mauvaise utilisation du produit, qu'ils soient effectués par un entrepreneur, une société de services ou un consommateur. Nous ne serons pas responsables des frais de main-d'œuvre et/ou des dommages subis lors de l'installation, de la réparation ou du remplacement, ni des dommages accessoires ou consécutifs.



 1-470-589-8732

 service@kleensteelproducts.com