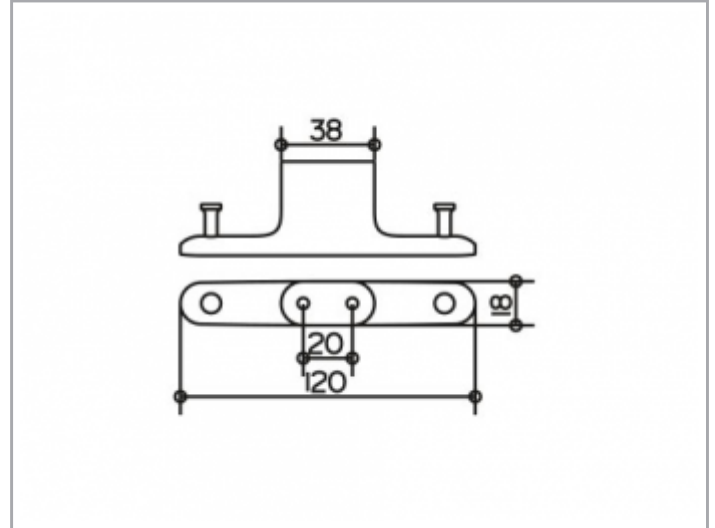


Edition 400  
11515010000 Handtuchhaken

**PRODUKT**



**ZEICHNUNG**



**PRODUKTBESCHREIBUNG**

doppelt

**OBERFLÄCHE**

verchromt

**AUSSCHREIBUNGSTEXT**

KEUCO Edition 400 Handtuchhaken doppelt, 11515010000  
hochglanzverchromter Doppelhandtuchhaken  
in skulpturaler Formensprache,  
leicht gerundeten Kanten, mit verdeckten Handtuchaufhängungen,  
Hakenköpfe abgerundet, leicht zu reinigen,  
Ausladung 38 mm , Breite 120 mm, Gesamthöhe 18 mm,  
der Handtuchhaken wird verdeckt angebracht,  
Lieferung inkl. korrosionsfreiem Befestigungsmaterial