

Full Size Bed Frame
Cadre de Lit Double

EN



Before You Start

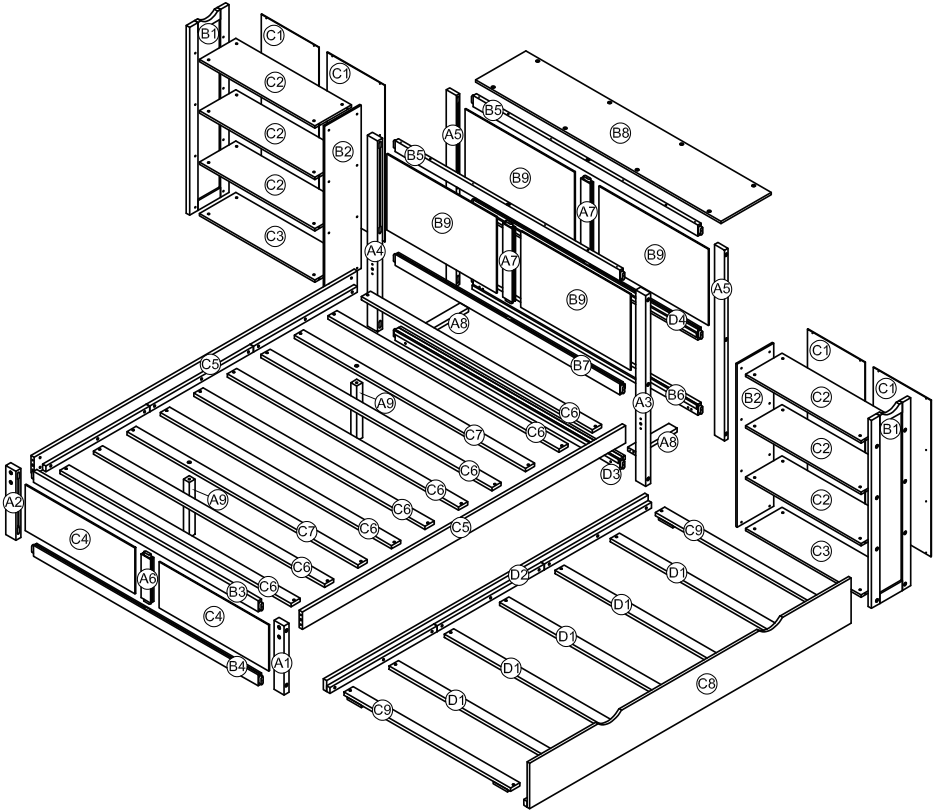
- ⚠ Please read all instructions carefully.
- ⚠ Retain instructions for future reference.
- ⚠ Separate and count all parts and hardware.
- ⚠ Read through each step carefully and follow the proper order.
- ⚠ We recommend that, where possible, all items are assembled near to the area in which they will be placed in use, to avoid moving the product unnecessarily once assembled.
- ⚠ Always place the product on a flat, steady and stable surface.
- ⚠ Keep all small parts and packaging materials for this product away from babies and children as they potentially pose a serious choking hazard.

FR



Avant de Commencer

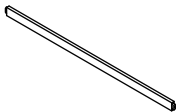
- ⚠ Veuillez lire attentivement toutes les instructions.
- ⚠ Conservez les instructions pour vous y référer ultérieurement.
- ⚠ Vérifiez toutes les pièces et les accessoires.
- ⚠ Lisez attentivement chaque étape et suivez l'ordre correct.
- ⚠ Nous recommandons que, dans la mesure du possible, tous les produits soient assemblés à proximité de la zone où ils seront utilisés, afin d'éviter tout déplacement inutile du produit une fois assemblé.
- ⚠ Placez toujours le produit sur une surface plane et stable.
- ⚠ Conservez toutes les petites pièces de ce produit et les matériaux d'emballage hors de portée des bébés et des enfants, car ils pourraient présenter un risque d'étouffement.



Part List / Liste des Pièces (HU10536F-12)



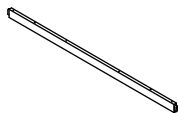
A9 x2



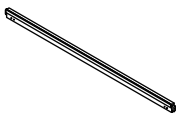
B3 x1



B4 x1



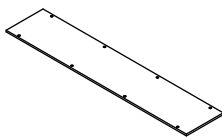
B5 x2



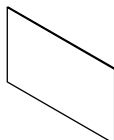
B6 x1



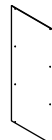
B7 x1



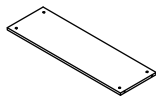
B8 x1



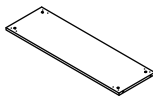
B9 x4



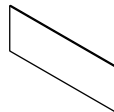
C1 x4



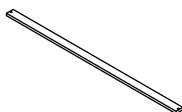
C2 x6



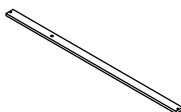
C3 x2



C4 x2



C6 x8



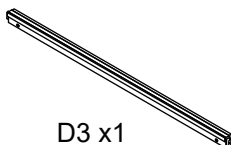
C7 x2



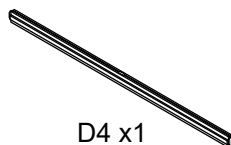
C9 x2



D1 x5



D3 x1



D4 x1

Part List / Liste des Pièces (HU10536F-22)



A1 x1



A2 x1



A3 x1



A4 x1



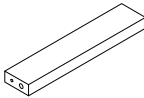
A5 x2



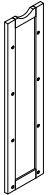
A6 x1



A7 x2



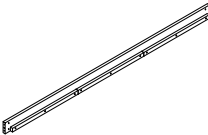
A8 x2



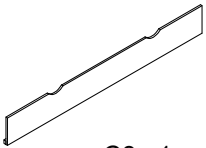
B1 x2



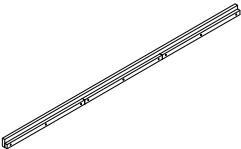
B2 x2



C5 x2

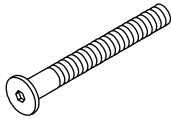


C8 x1



D2 x1

Hardware List / Liste des Accessoires (HU10536F-22)



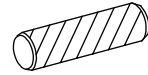
$\Phi 1/4"$ x 70mm
Hex-head Bolts
/Boulons à tête
hexagonale

① x8



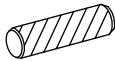
$\Phi 1/4"$ x 13mm
Horizontal-hole Bolts
/Boulons à trous
horizontaux

② x40



$\Phi 10$ x 40mm
Wood Dowel
/Cheville en bois

③ x4



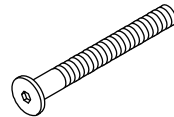
$\Phi 8$ x 30mm
Wood Dowel
/Cheville en bois

④ x8



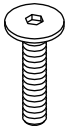
Allen key
/Clé Allen

⑤ x1



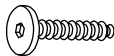
$\Phi 1/4"$ x 60mm
Hex-head Bolts
/Boulons à tête
hexagonale

⑥ x16



$\Phi 1/4"$ x 30mm
Hex-head Bolts
/Boulons à tête
hexagonale

⑦ x2



Screw / Vis
 $1/4"$ x 30

⑧ x8



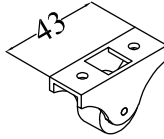
Screw / Vis
 $1/4"$ x 50

⑨ x4



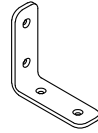
Screw / Vis
1/4" x 70

⑩ x20



Wheel
/Roue

⑪ x12



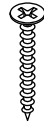
Bracket
/Support

⑫ x3



M4 x 15mm
Screw/Vis

⑬ x20



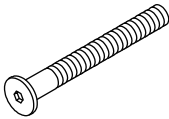
M4 x 30mm
Screw/Vis

⑭ x34



M4 x 15mm
Screw/Vis

⑮ x32



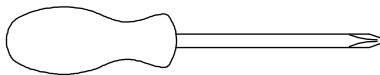
Φ1/4" x 50mm
Hex-head Bolts
/Boulons à tête
hexagonale

⑯ x16

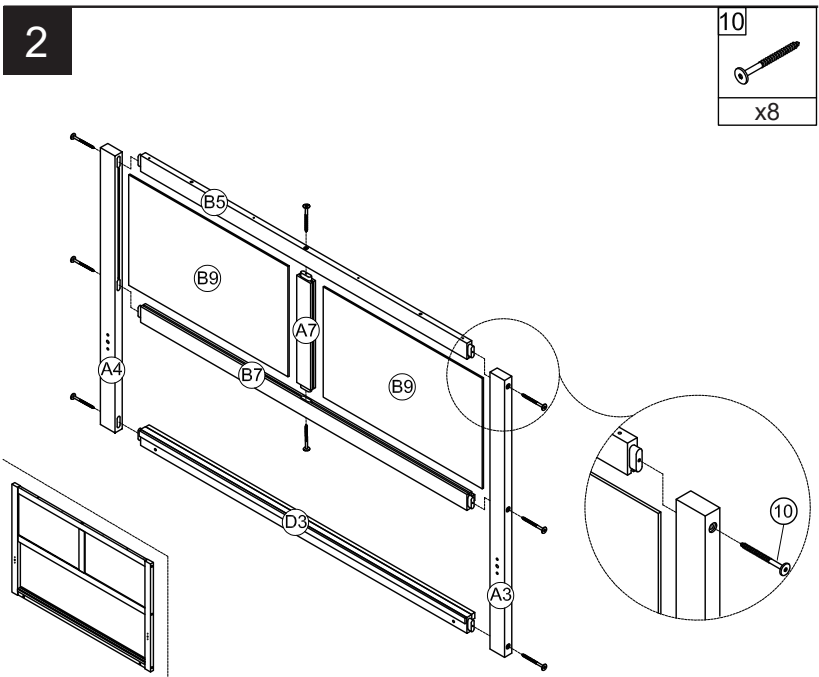
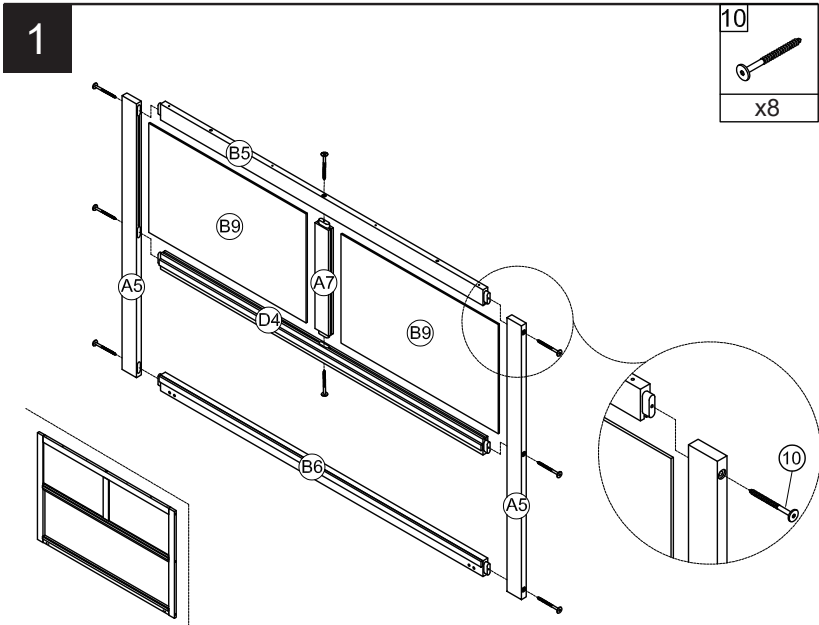


M3.5 x 12mm
Screw / Vis

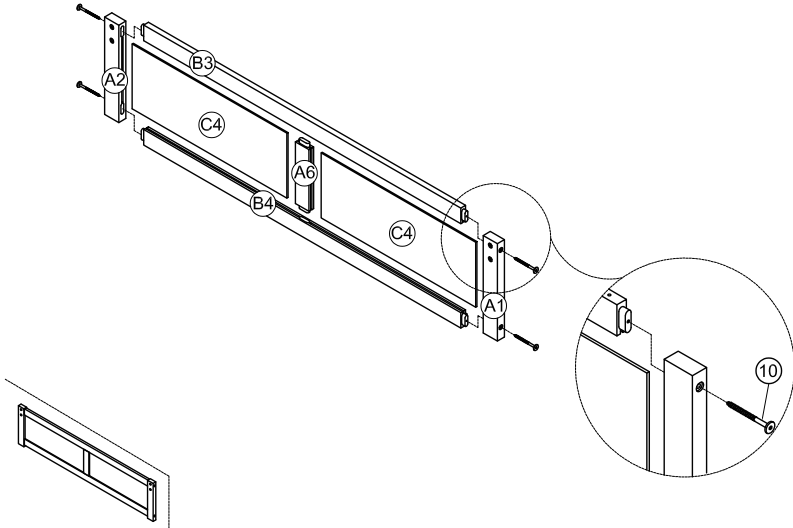
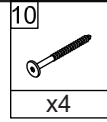
⑰ x16



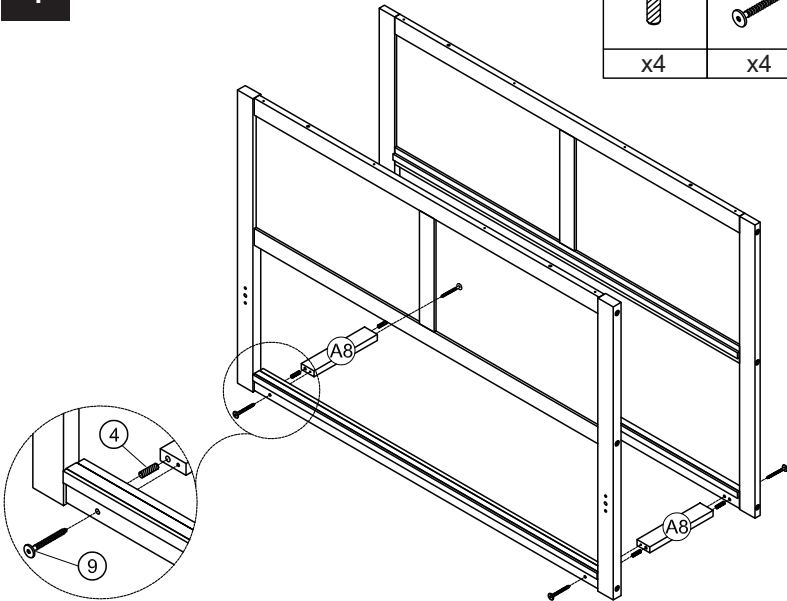
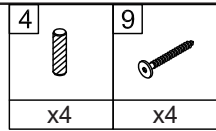
**Assembly Tool Required (Not Included)
/Outil d'Assemblage Requis (non inclus)**





3

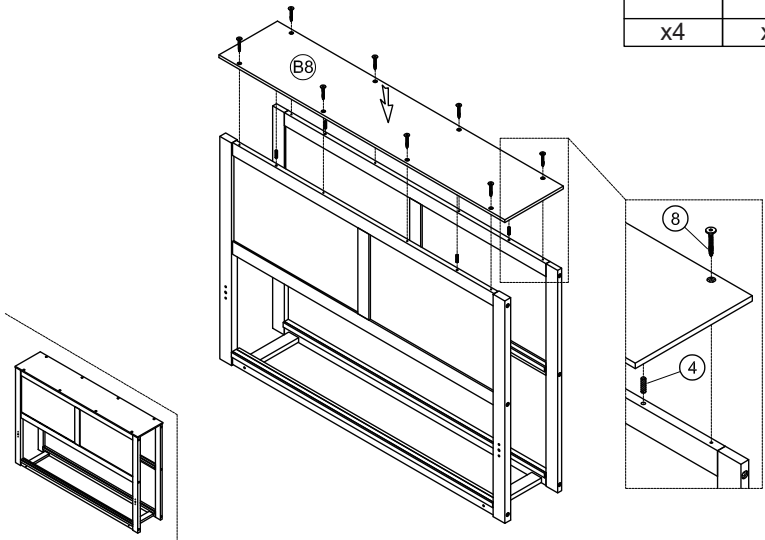


4






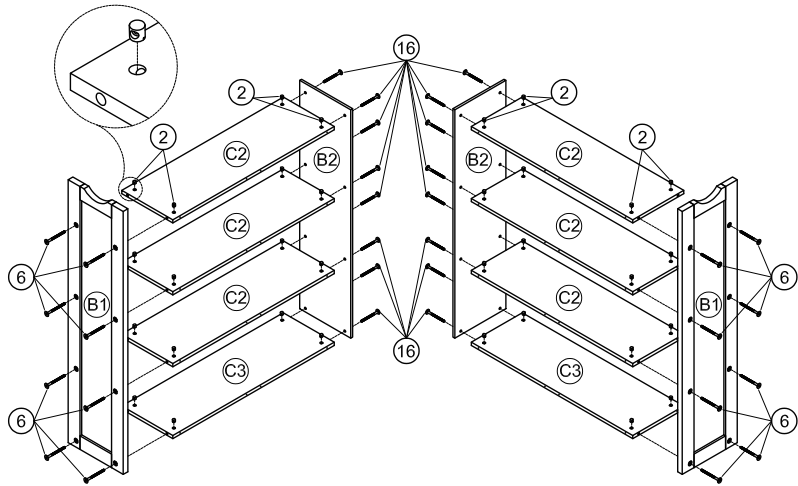
5

4		8	
x4		x8	



6

16		2		6	
x16		x32		x16	

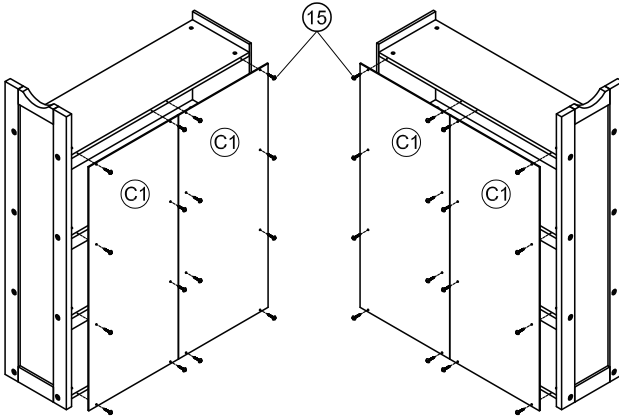


7

15



x32



8

11

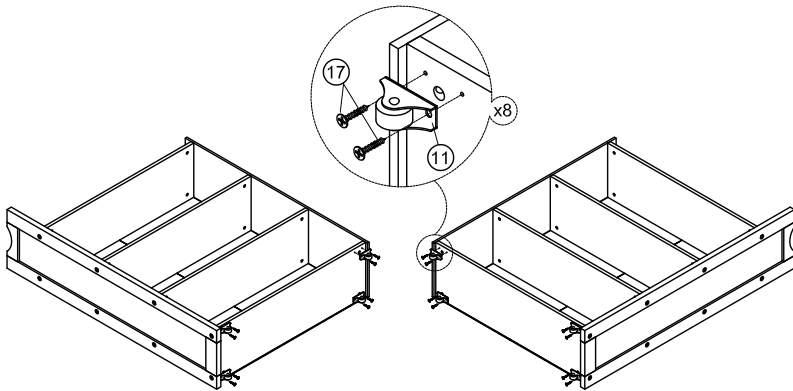


x8




17

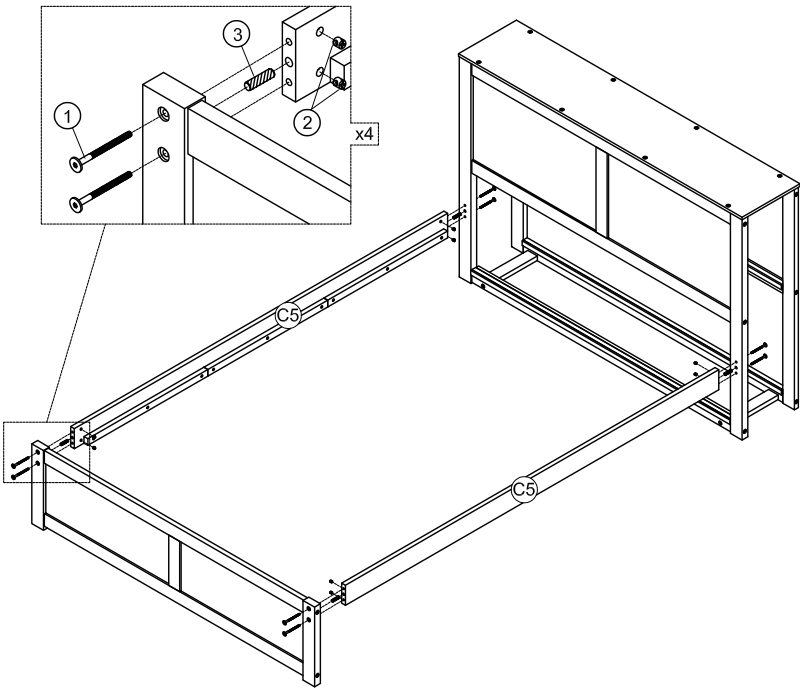


x16





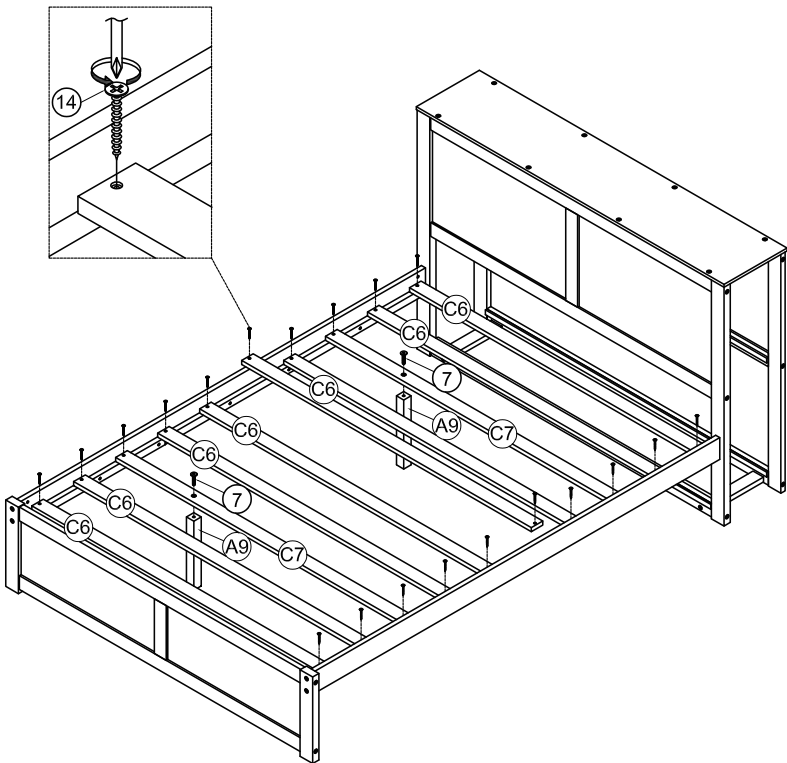
9

2	1	3
		
x8	x8	x4

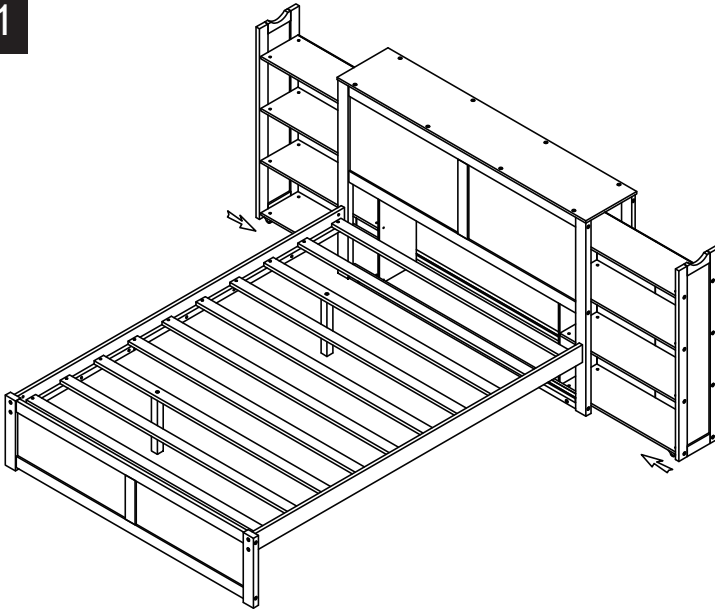


10



14	
x20	
7	
x2	

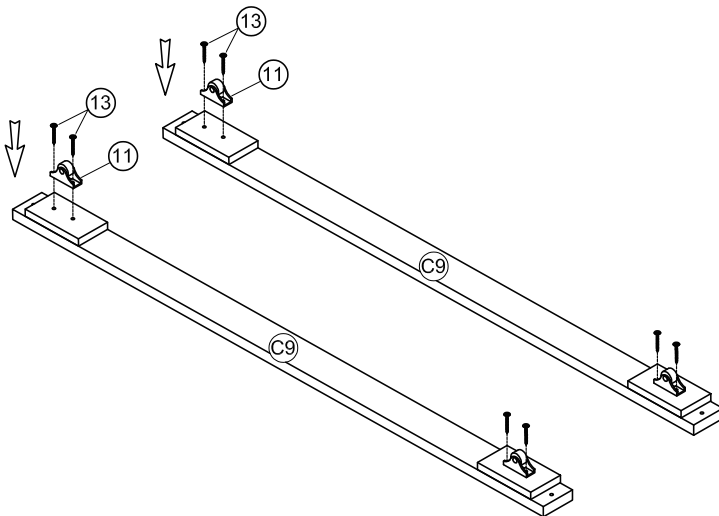


11

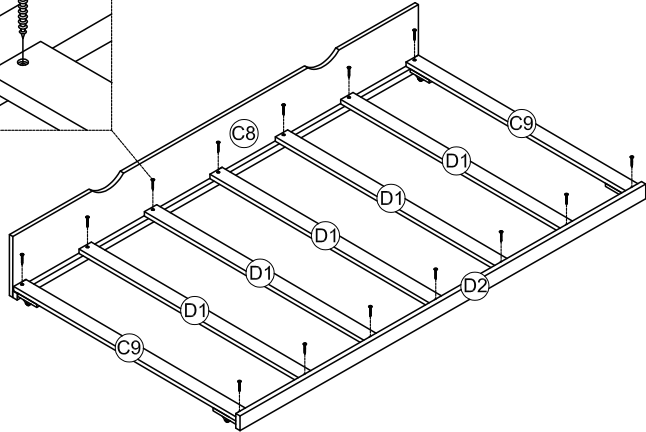
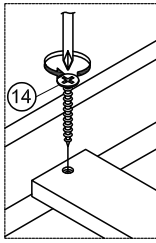
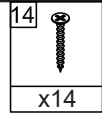


12

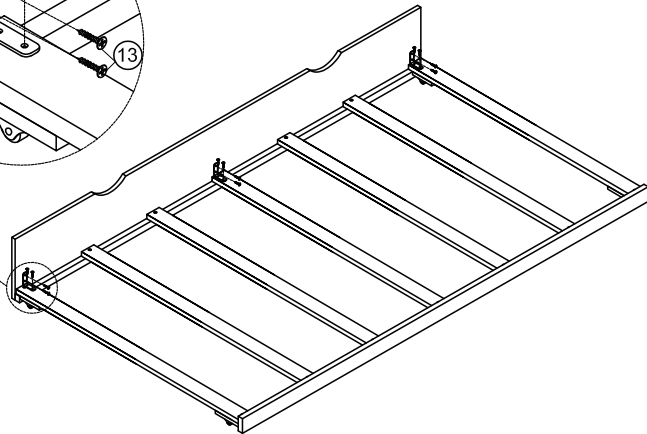
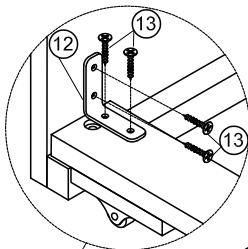
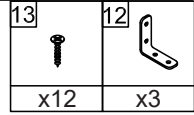
13	11
	
x8	x4

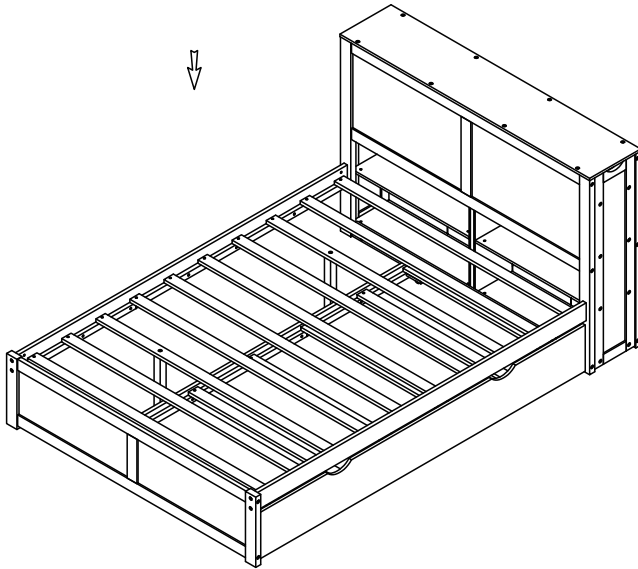
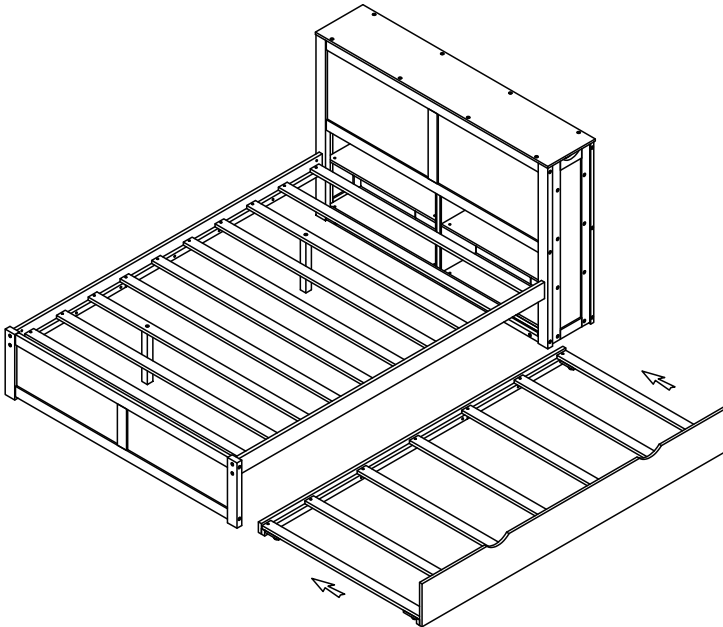


13



14





EN



Return / Damage Claim Instructions

- ⚠ **DO NOT discard the box / original packaging.**
In case a return is required, the item must be returned in original box. Without this your return will not be accepted.
- ⚠ **Take a photo of the box markings.**
A photo of the markings (text) on the side of the box is required in case a part is needed for replacement. This helps our staff identify your product number to ensure you receive the correct parts.
- ⚠ **Take a photo of the damaged part (if applicable).**
A photo of the damage is always required to file a claim and get your replacement or refund processed quickly. Please make sure you have the box even if it is damaged.
- ⚠ **Send us an email with the images requested.**
Email us directly from marketplace where your item was purchased with the attached images and a description of your claim.

FR



Instructions De Retour / Réclamation De Dommages

- ⚠ **NE PAS jeter la boîte/l'emballage d'origine.**
Dans le cas où un retour est requis, l'article doit être retourné dans sa boîte d'origine. Sans cela, votre retour ne sera pas accepté.
- ⚠ **Prenez une photo des marquages de la boîte.**
Une photo des marquages (texte) sur le côté de la boîte est requise au cas où une pièce serait nécessaire pour le remplacement. Cela aide notre personnel à identifier votre numéro de produit pour s'assurer que vous recevez les bonnes pièces.
- ⚠ **Prenez une photo des dommages (le cas échéant).**
Une photo des dommages est toujours requise pour déposer une réclamation et obtenir rapidement votre remplacement ou votre remboursement. Assurez-vous d'avoir la boîte même si elle est endommagée.
- ⚠ **Envoyez-nous un e-mail avec les images demandées.**
Envoyez-nous un e-mail directement depuis le marché où votre article a été acheté avec les images ci-jointes et une description de votre réclamation.

USA office: Fontana **AUS** office: Truganina **GBR** office: Ipswich **FRA** office: Saint Vigor d'Ymonville

If you're having difficulty, our friendly customer team is always here to help.

