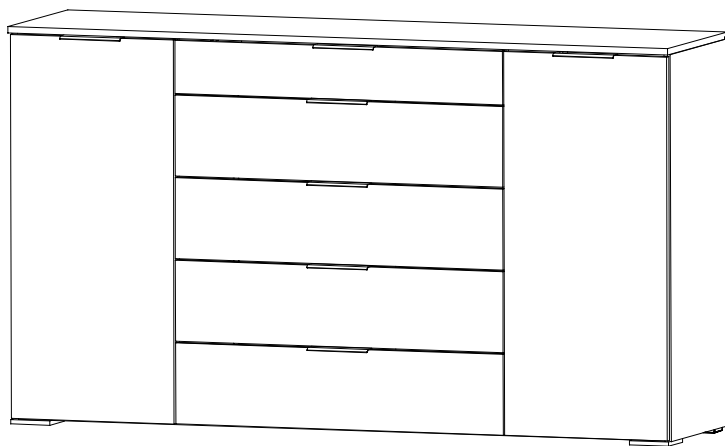
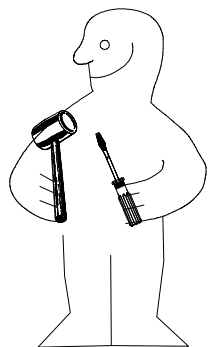
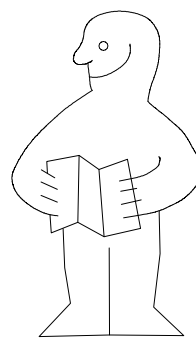
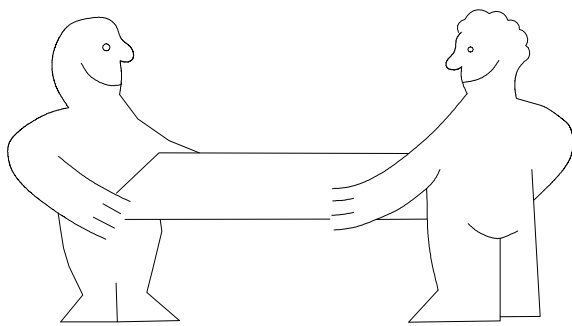
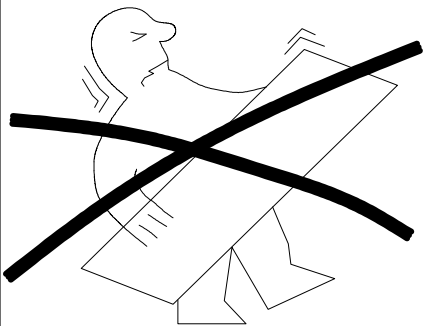


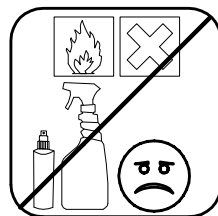
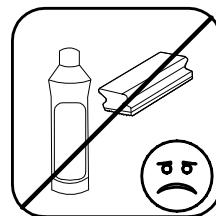
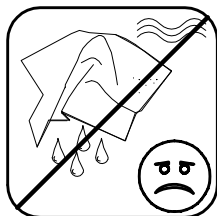
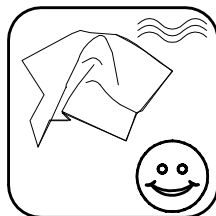
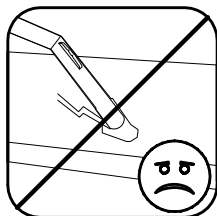
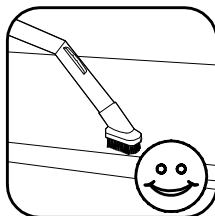
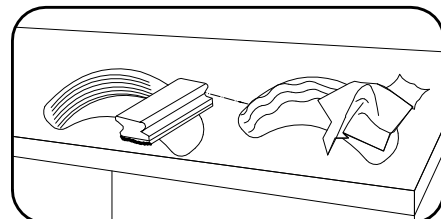
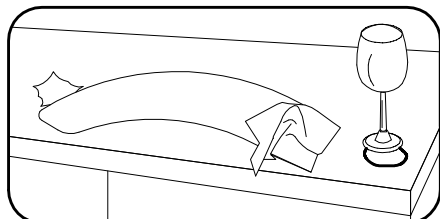
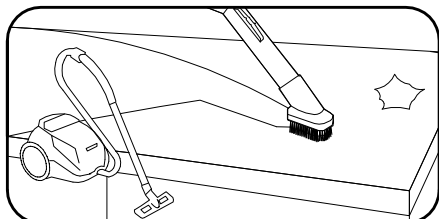
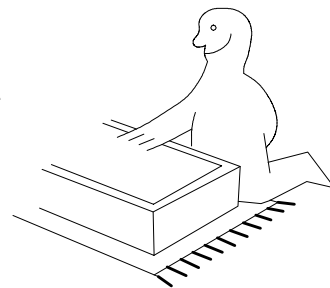
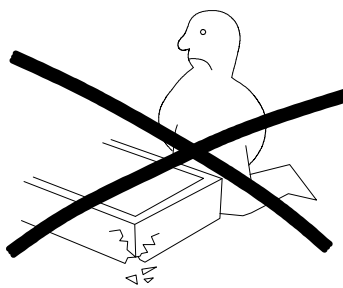
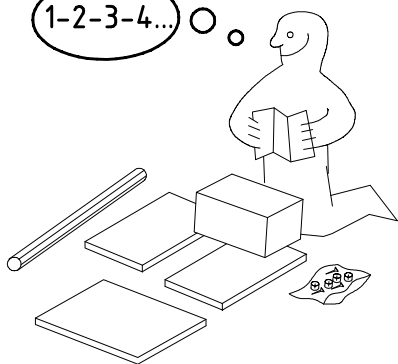
980182



802



1-2-3-4...


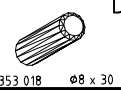
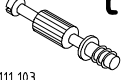

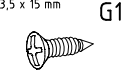


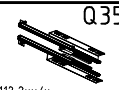
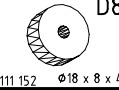
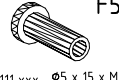
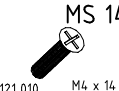
980182

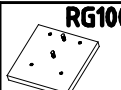


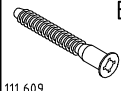
19.05.15 / 16.08.17

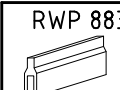

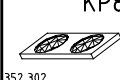
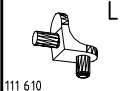
08 17

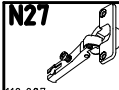


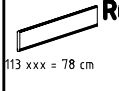
1/12

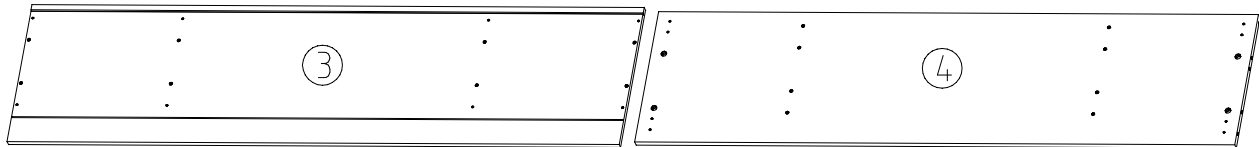
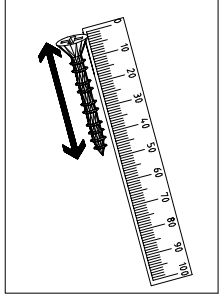
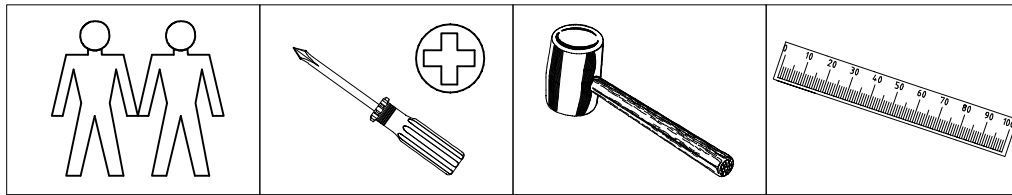
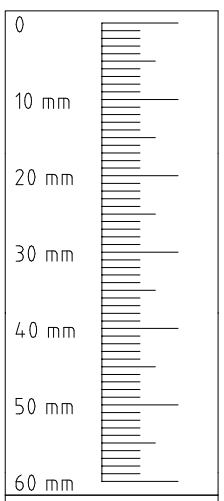
 111 102	<b>A</b>	12x
 353 018 $\varnothing 8 \times 30$	<b>D</b>	16x
 111 103	<b>C</b>	12x
 3,5 x 15 mm	<b>SBV</b>	22x
 121 370	<b>G1</b>	8x

 112 2xx/x	<b>Q35</b>	5x
 111 152 $\varnothing 18 \times 8 \times 4$	<b>D8</b>	20x
 111 xxx $\varnothing 5 \times 15 \times M4$	<b>F5</b>	20x
 121 010 M4 x 14	<b>MS 14</b>	20x

 RG100	<b>RG100</b>	2x
 4 X 15mm 121 120	<b>SP15</b>	14x
 115 021	<b>SG 9</b>	2x
 111 609	<b>B</b>	4x

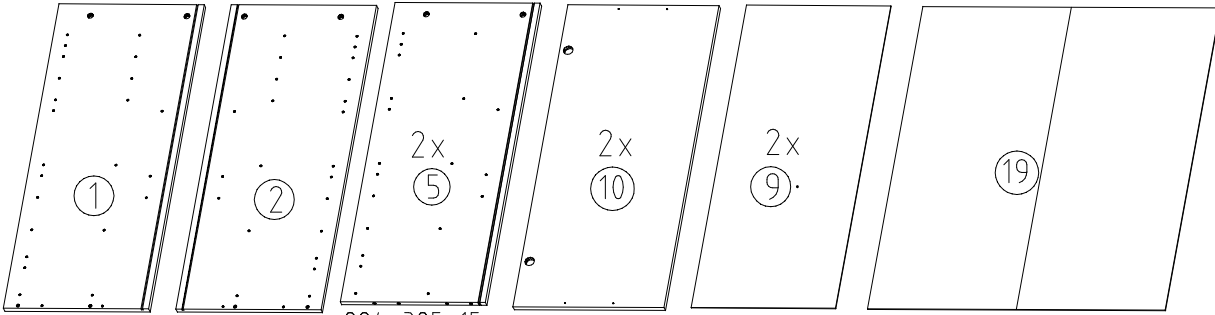
 RWP 883	<b>RWP 883</b>	4x
 163 007	<b>Z</b>	3x
 352 302	<b>KP8</b>	14x
 111 610	<b>L7</b>	16x

 112 287	<b>N27</b>	4x
 112 288	<b>M27</b>	4x
 113 xxx = 78 cm	<b>RG10</b>	2x
	<b>R6</b>	1x



1623x405x15

1591x385x15



899x385x15

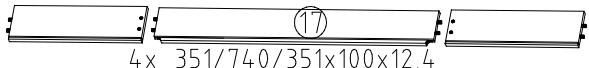
899x385x15

884x385x15

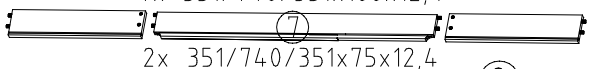
892x400x15

383x893x2,5

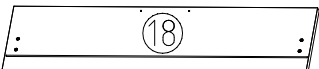
789x893x2,5



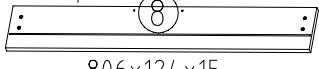
4x 351/740/351x100x12,4



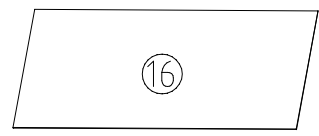
2x 351/740/351x75x12,4



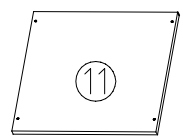
4x 806x188x15



806x124x15

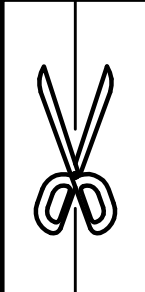
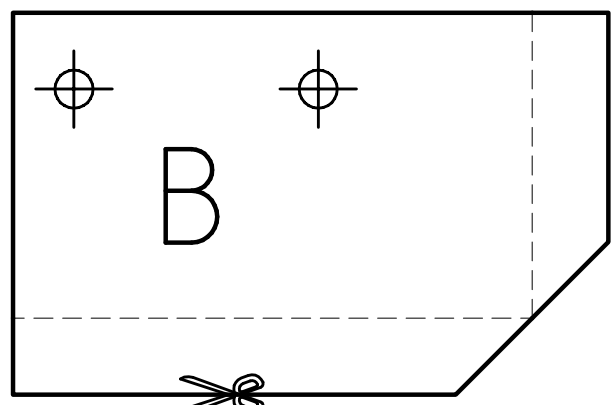
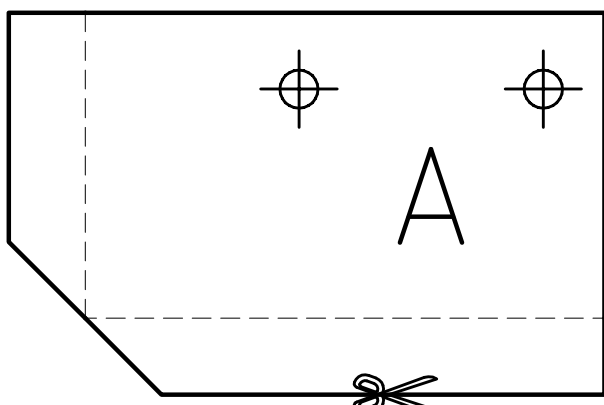


5x 751x349x2,5

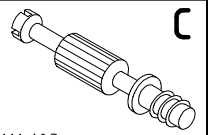
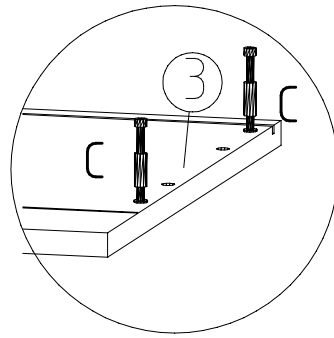


4x 382x353x15

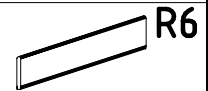
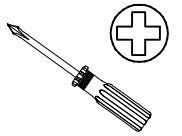
1



2



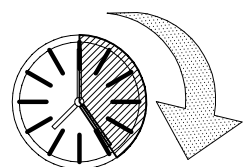
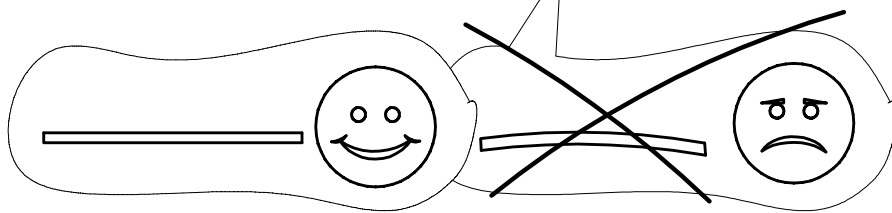
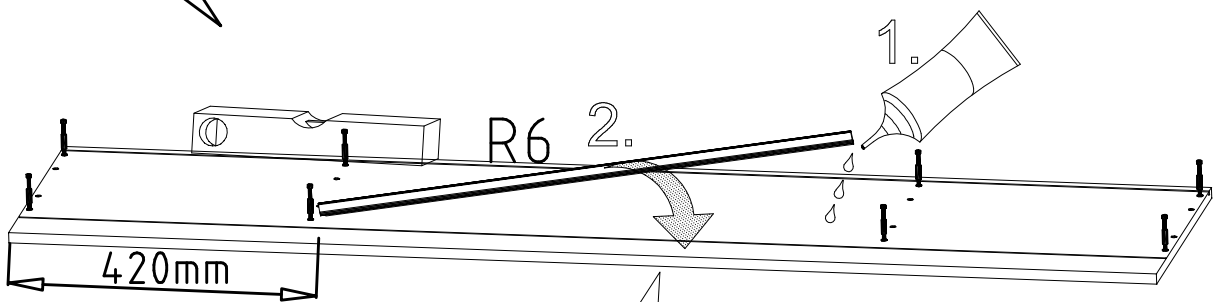
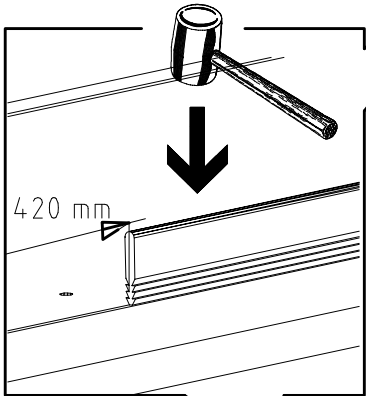
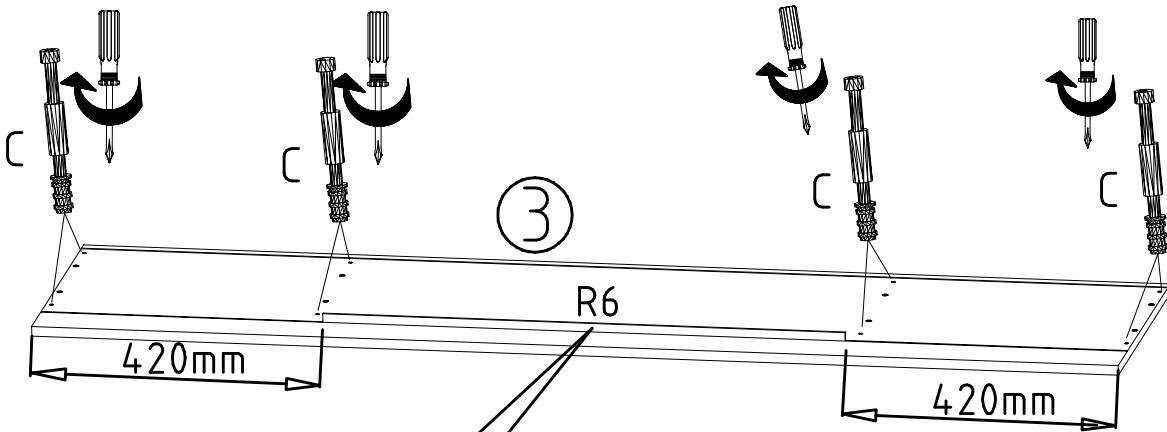
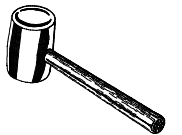
111 103



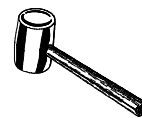
113 xxx = 78 cm



163 007

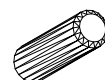


3



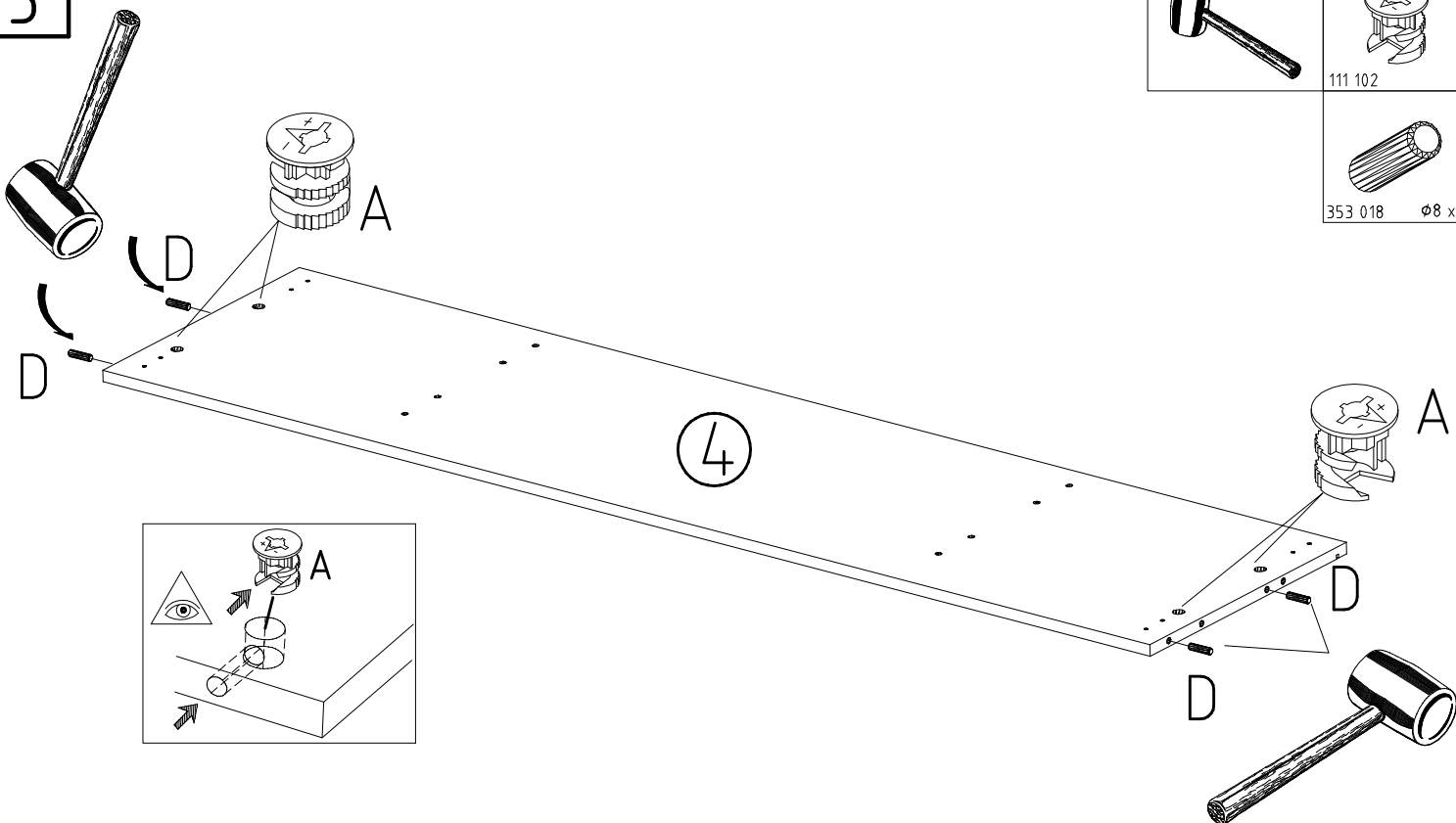
111 102

A

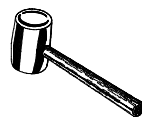
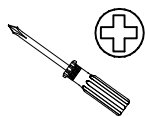


353 018  $\phi 8 \times 30$

D

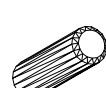


4



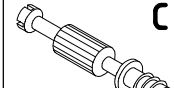
111 102

A



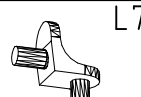
353 018  $\phi 8 \times 30$

D



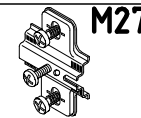
111 103

C



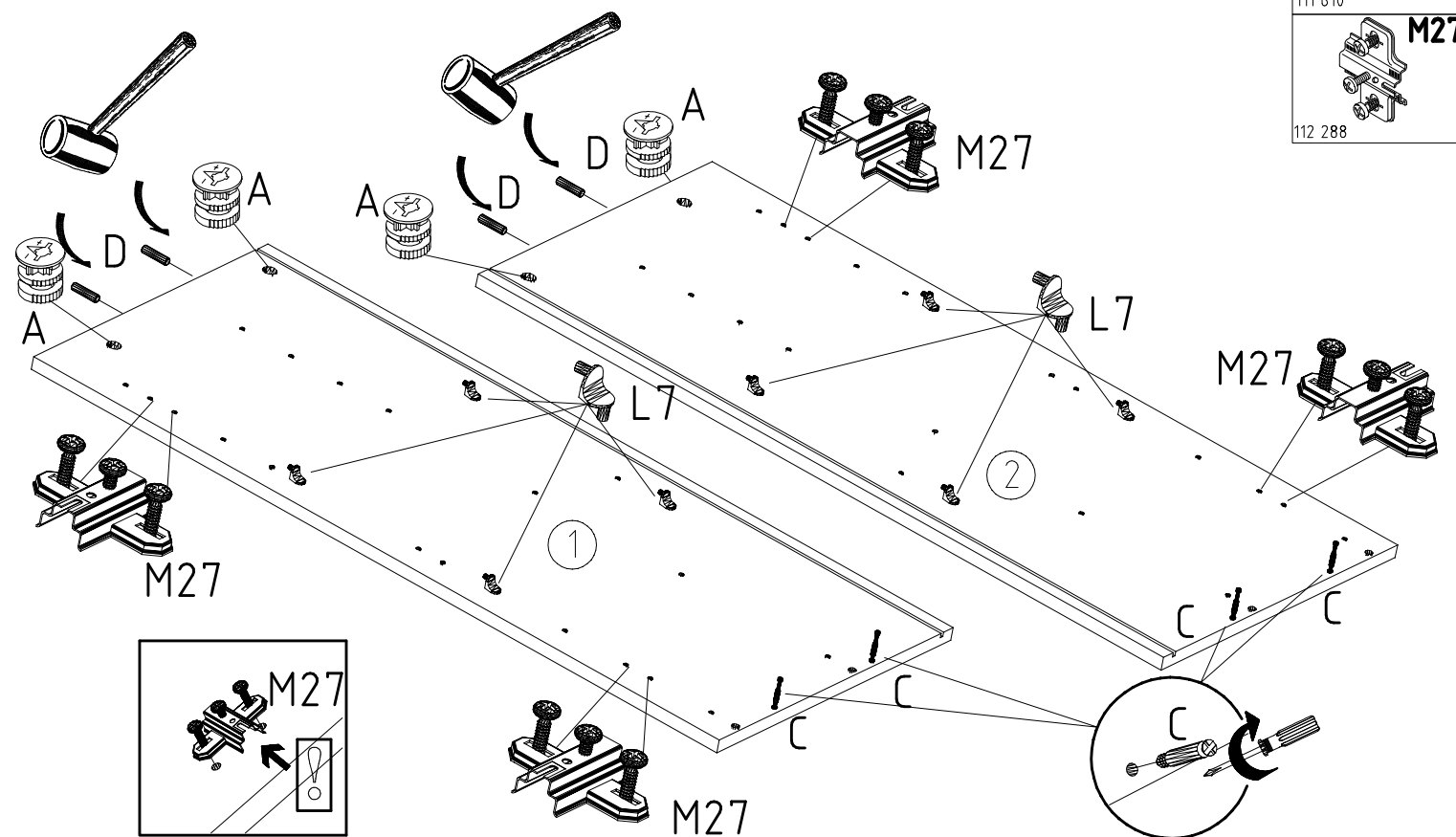
111 610

L7



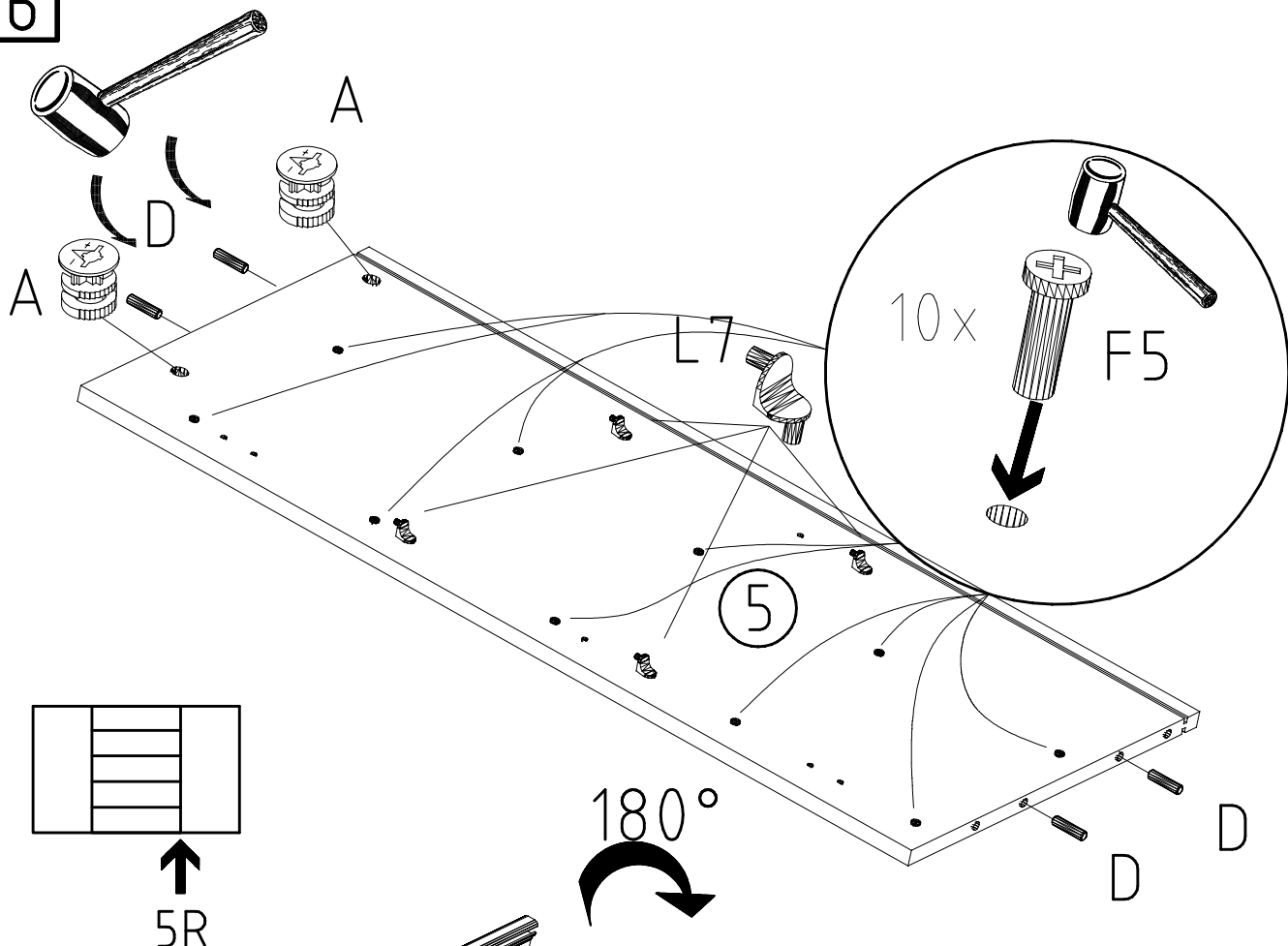
112 288

M27

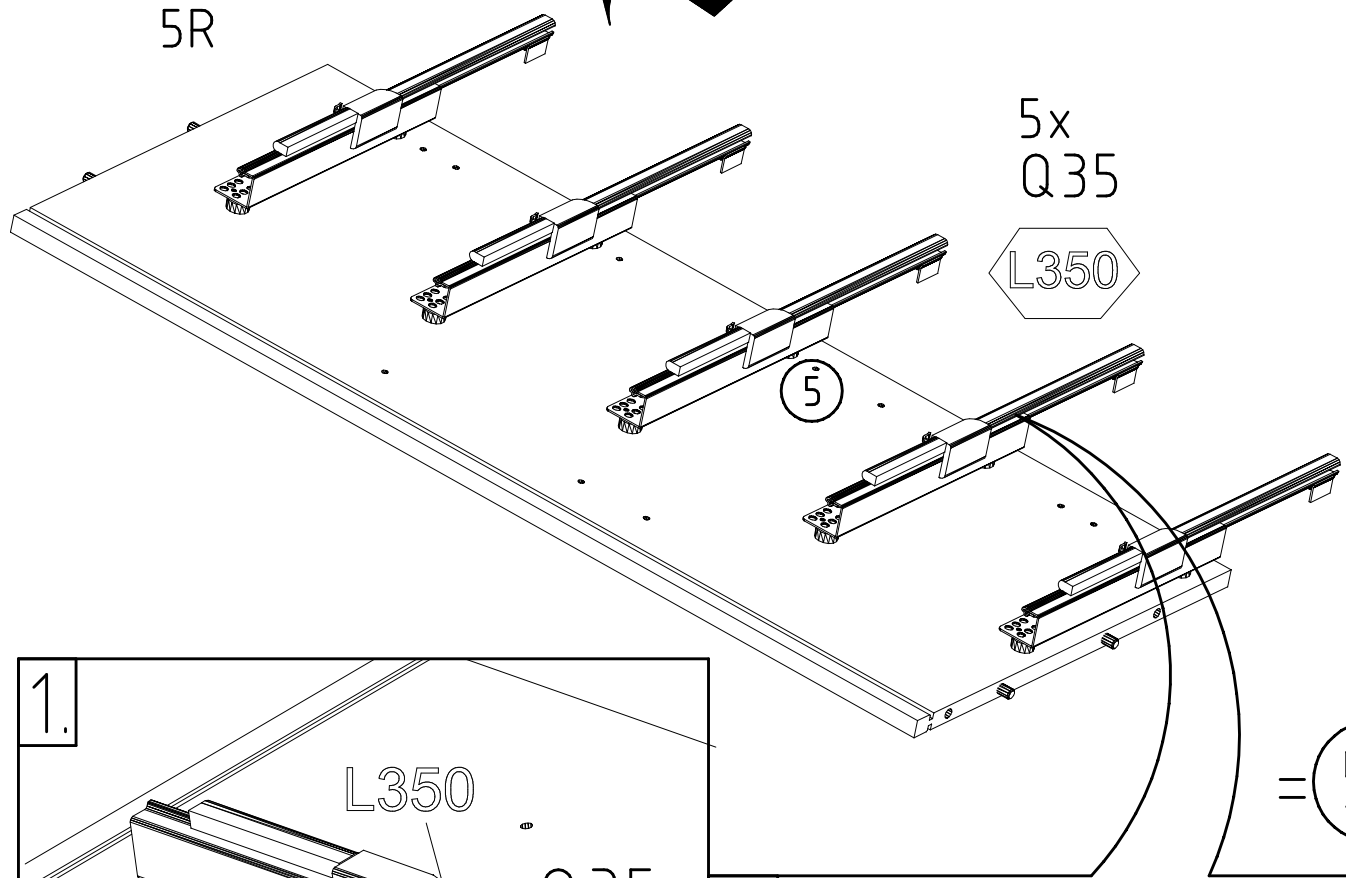




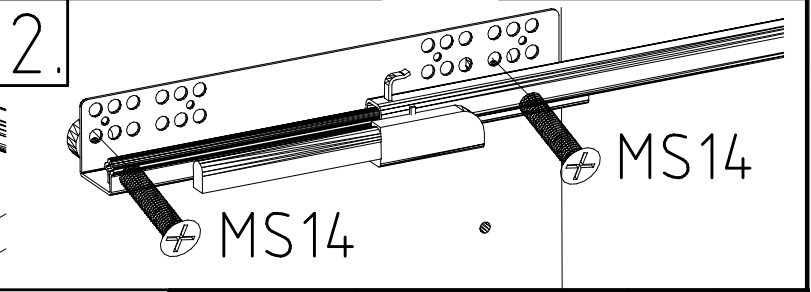
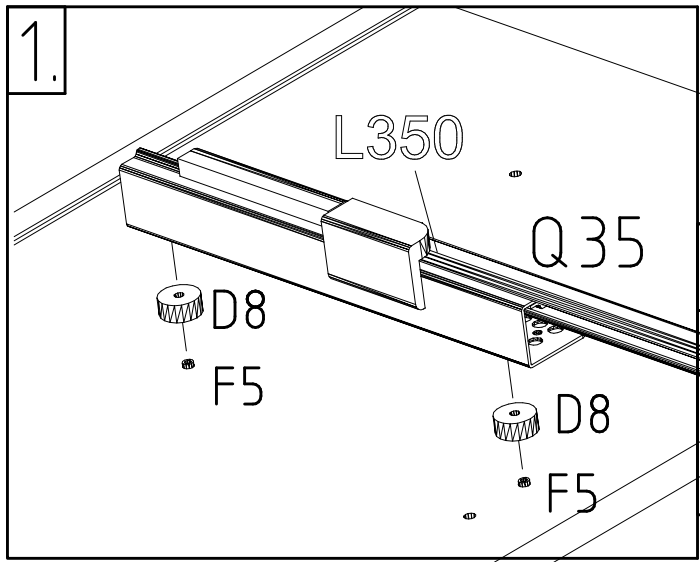
6

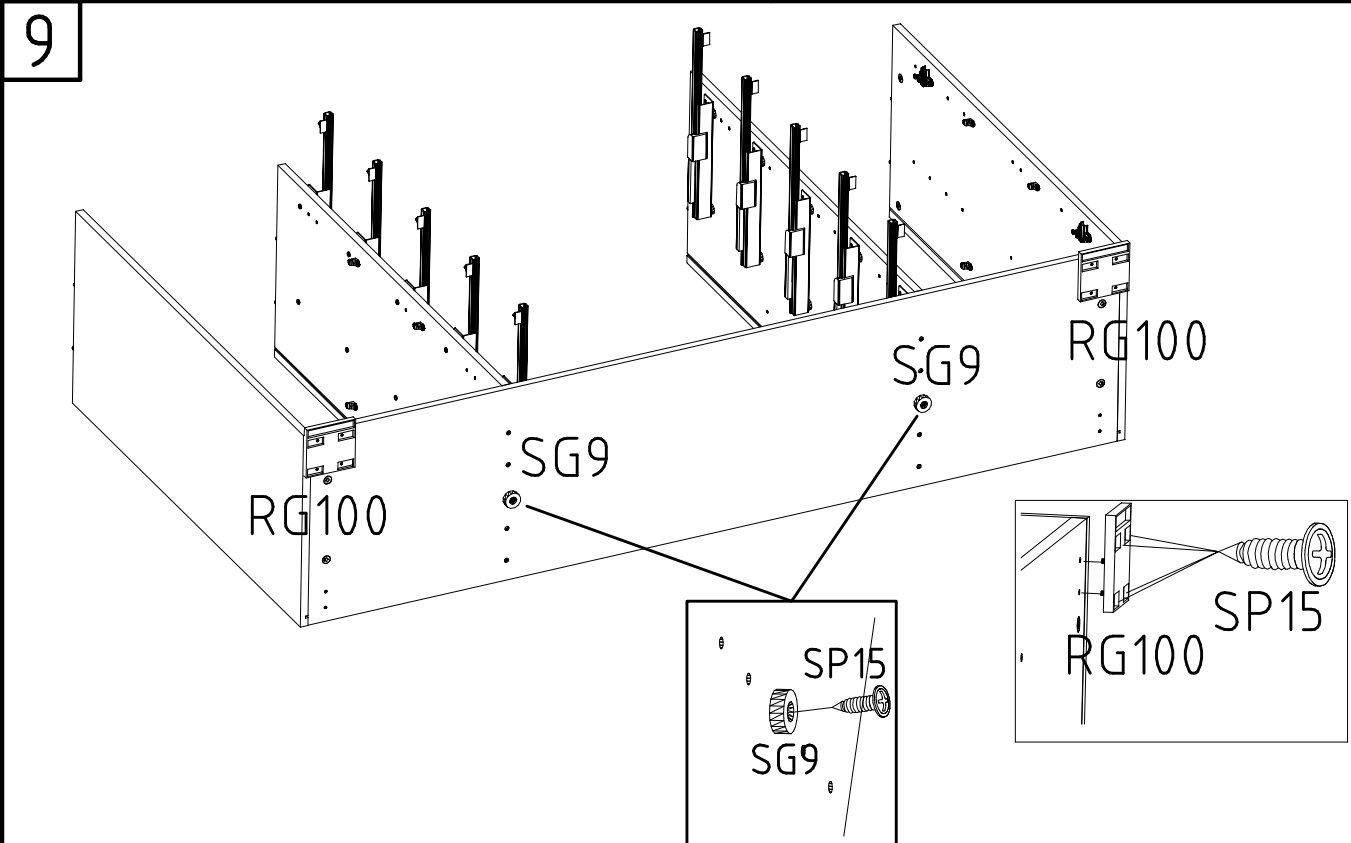
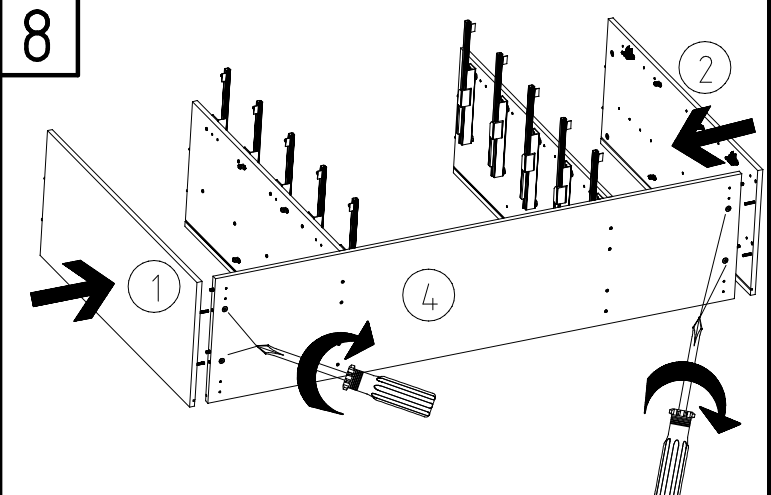
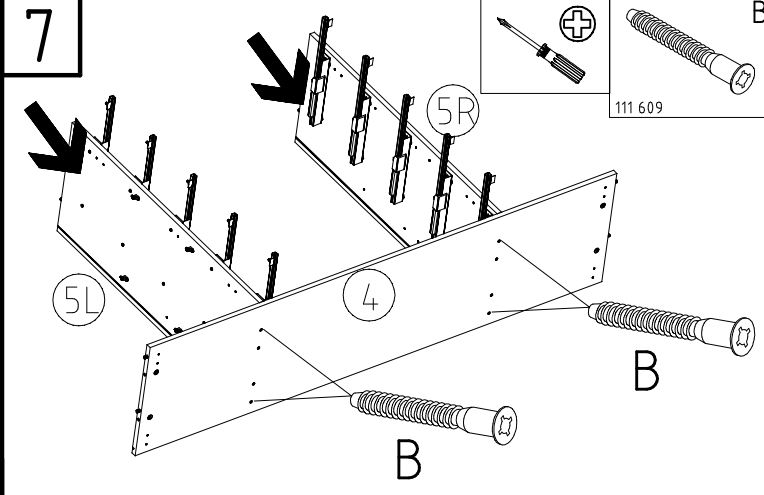


- L7  
111 610
- A  
111 102
- D  
353 018  $\phi 8 \times 30$
- F5  
111 xxx  $\phi 5 \times 15 \times M4$



- MS 14  
121 010  $M4 \times 14$
- D8  
111 152  $\phi 18 \times 8 \times 4$
- Q35  
112 2xx/x





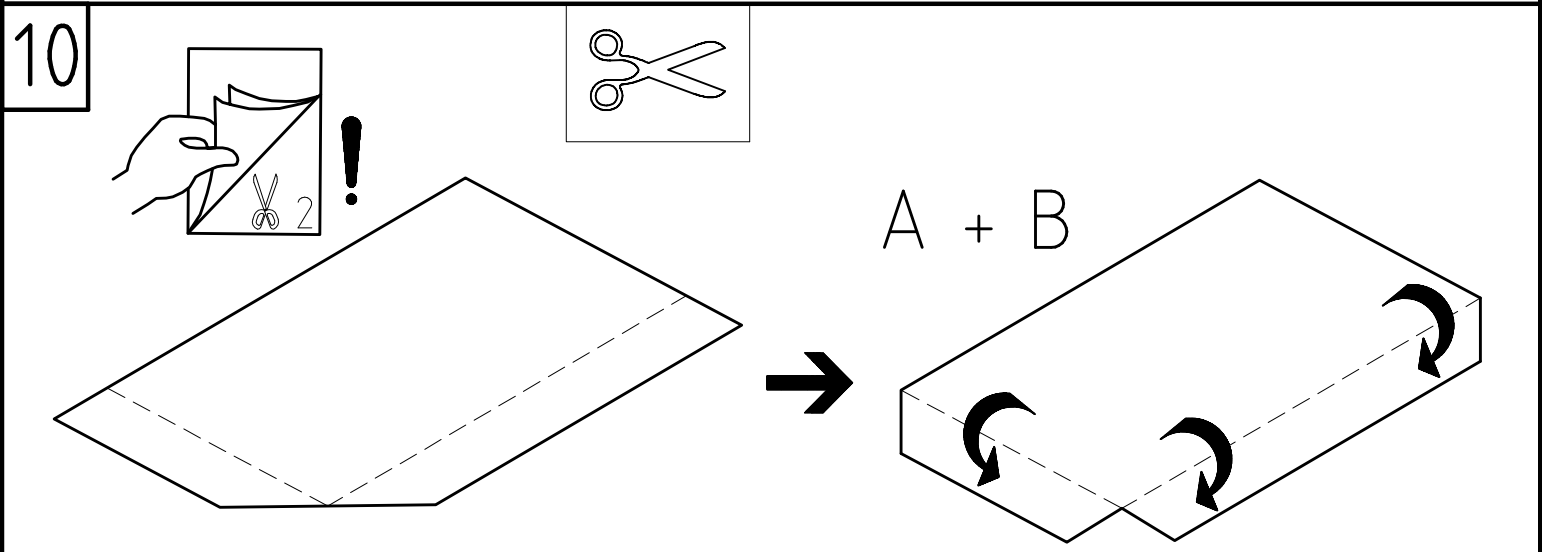
**RG100**

**SP15**  
4 X 15mm

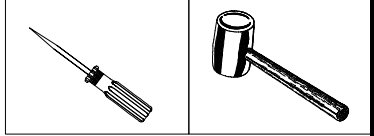
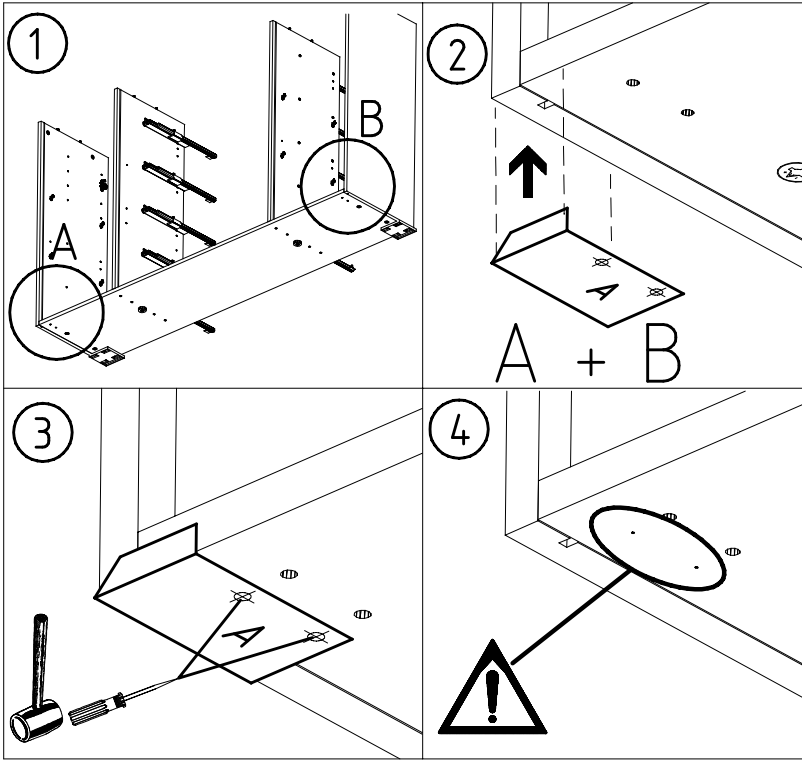
121 120

**SG 9**

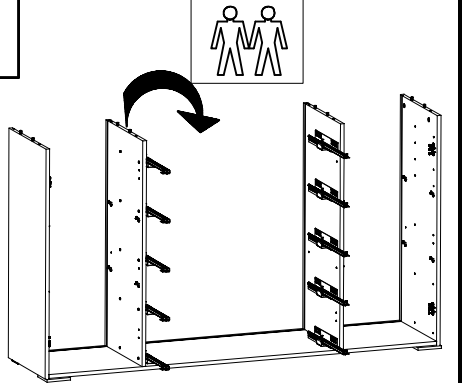
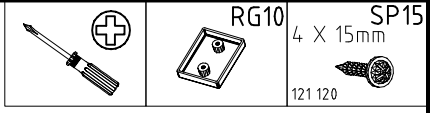
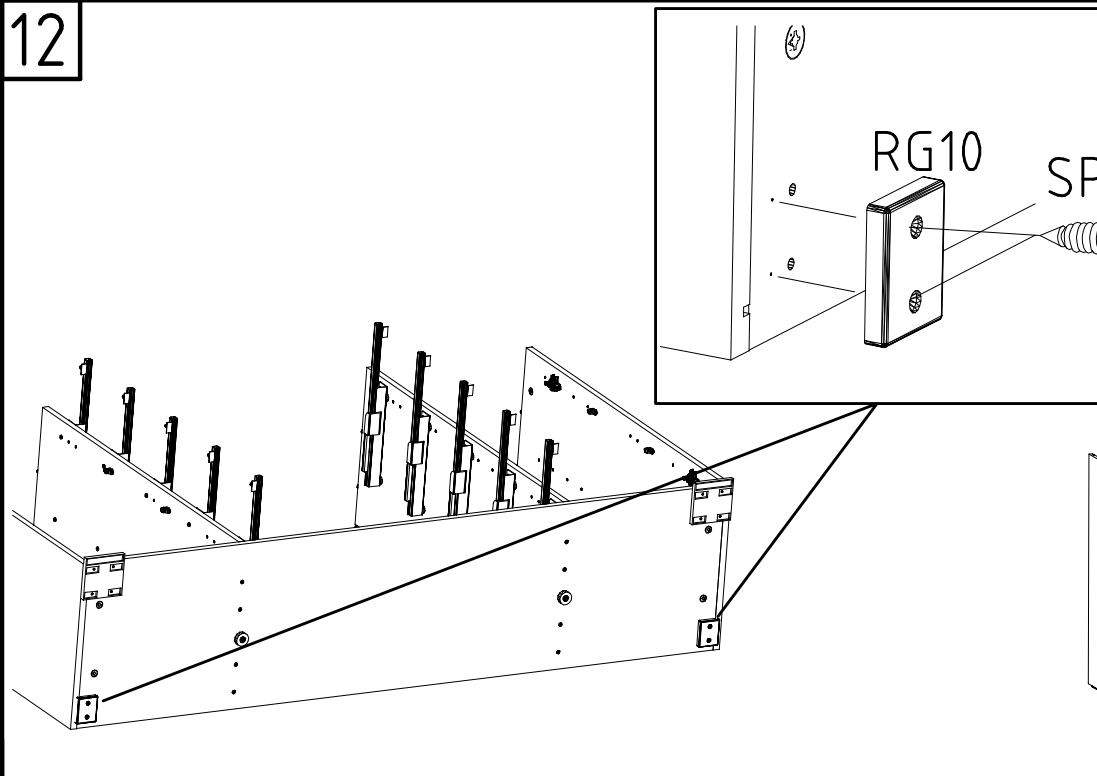
115 021



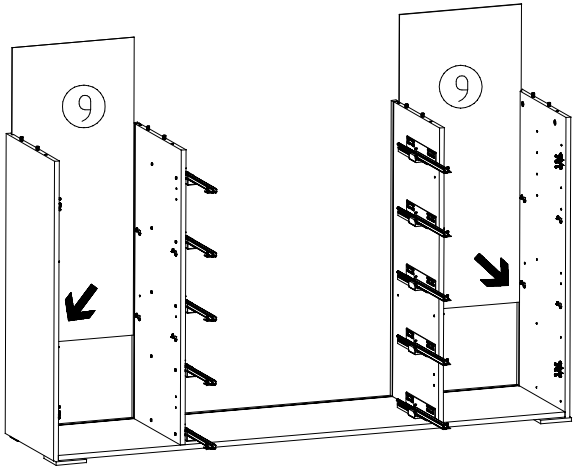
11



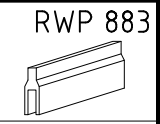
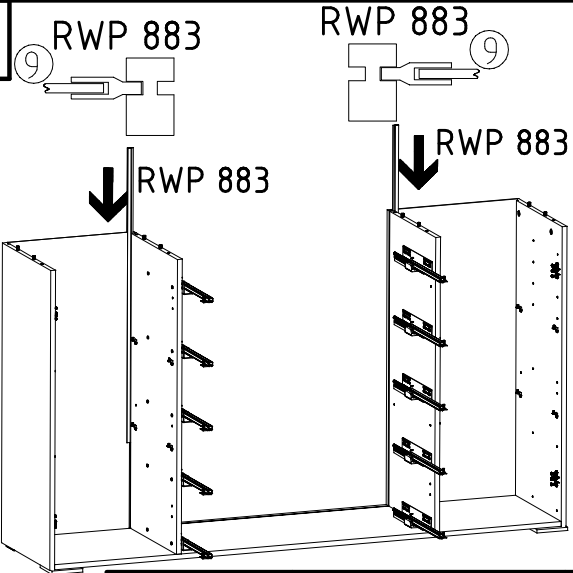
12



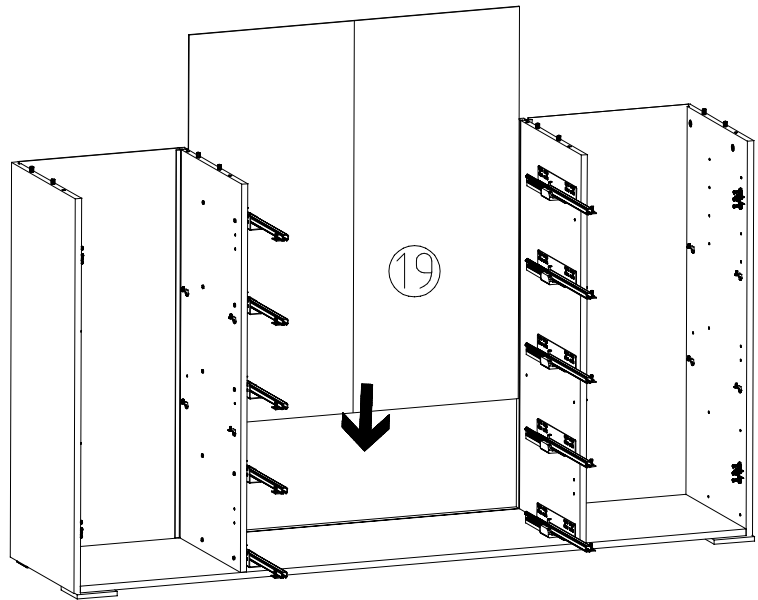
13



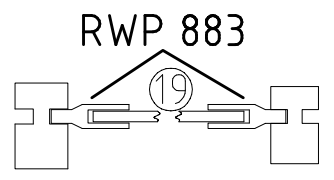
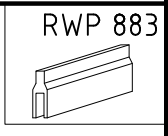
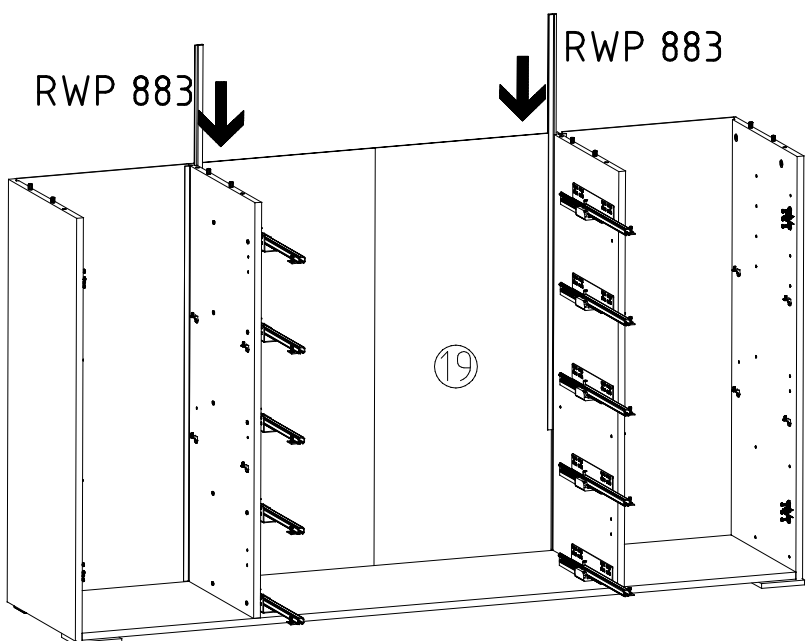
14



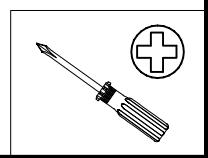
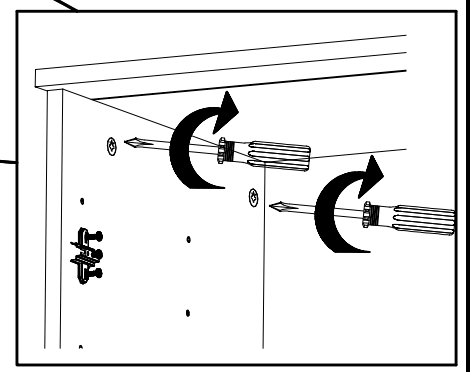
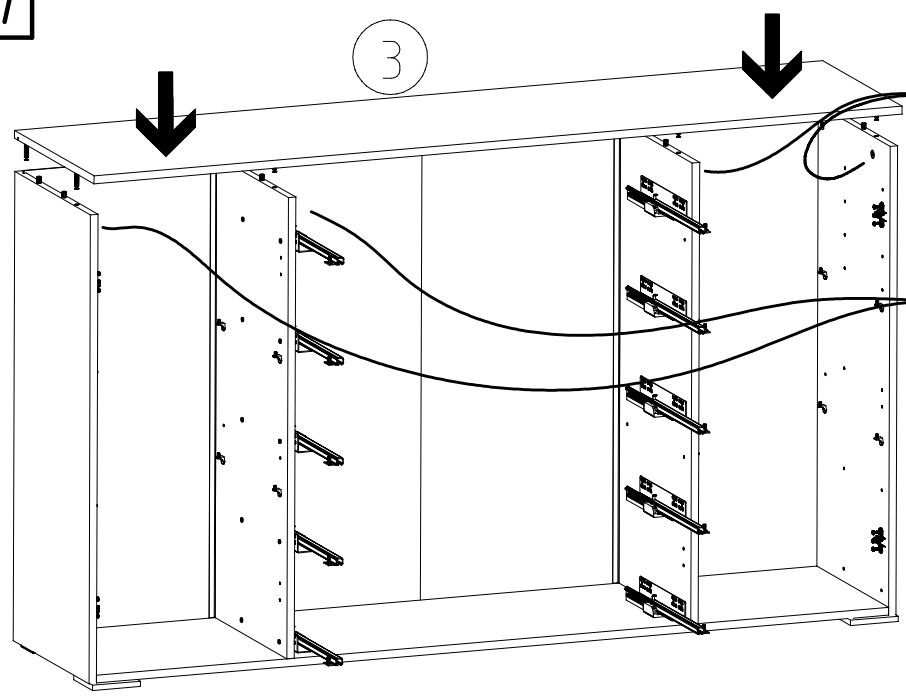
15

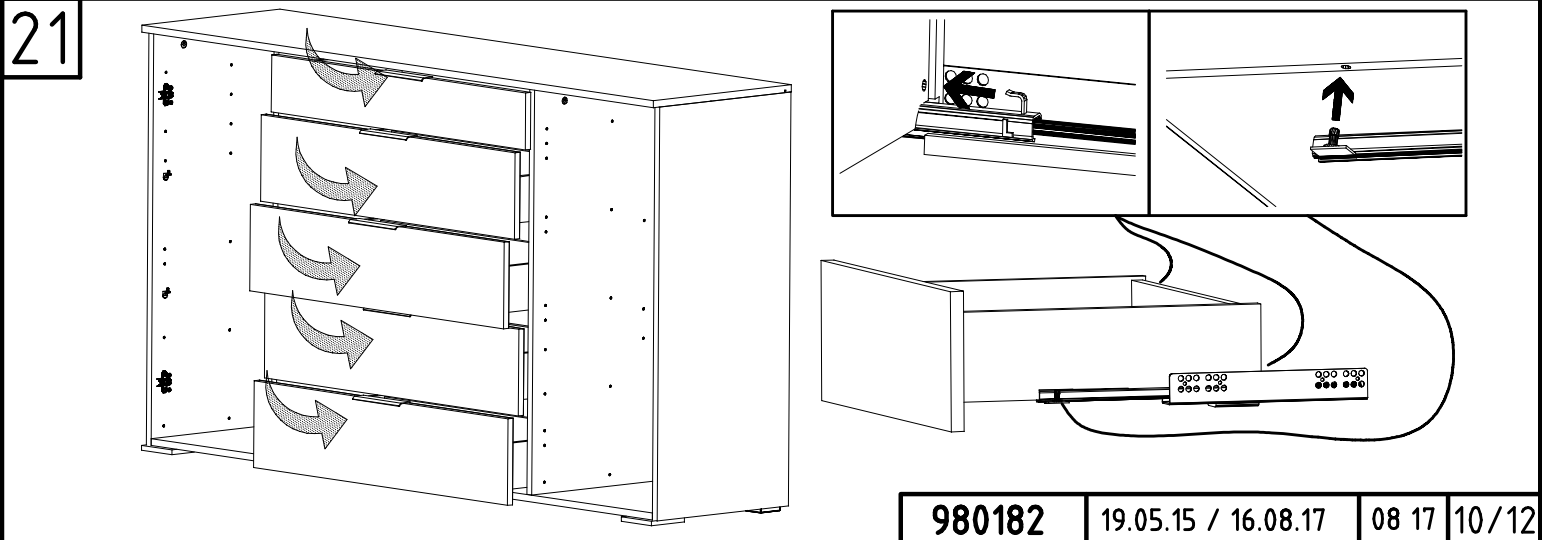
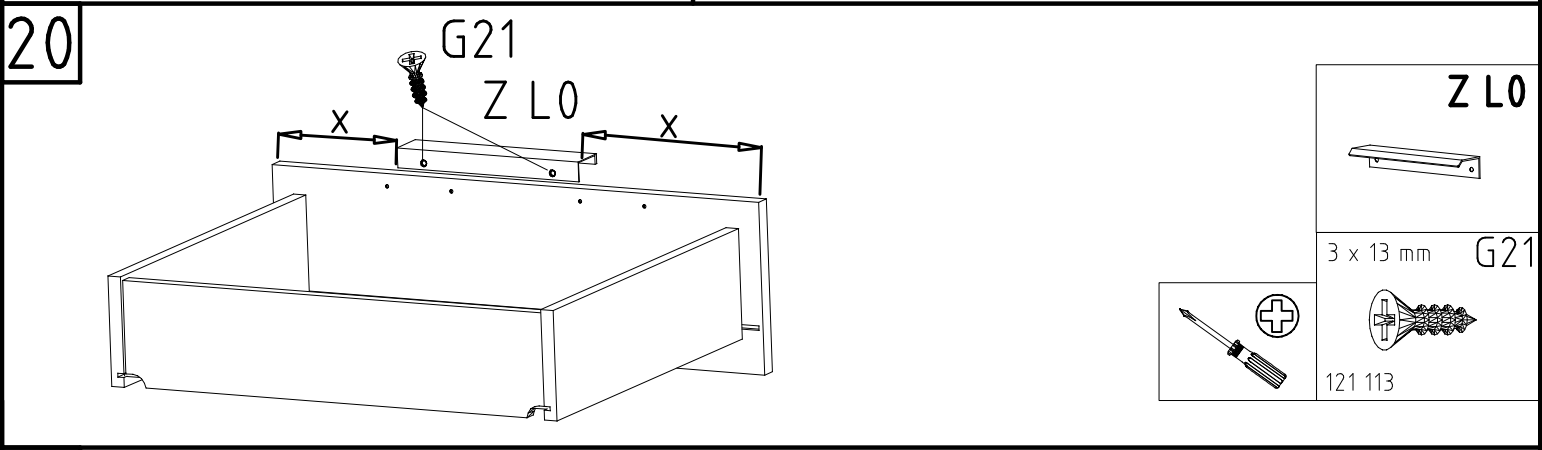
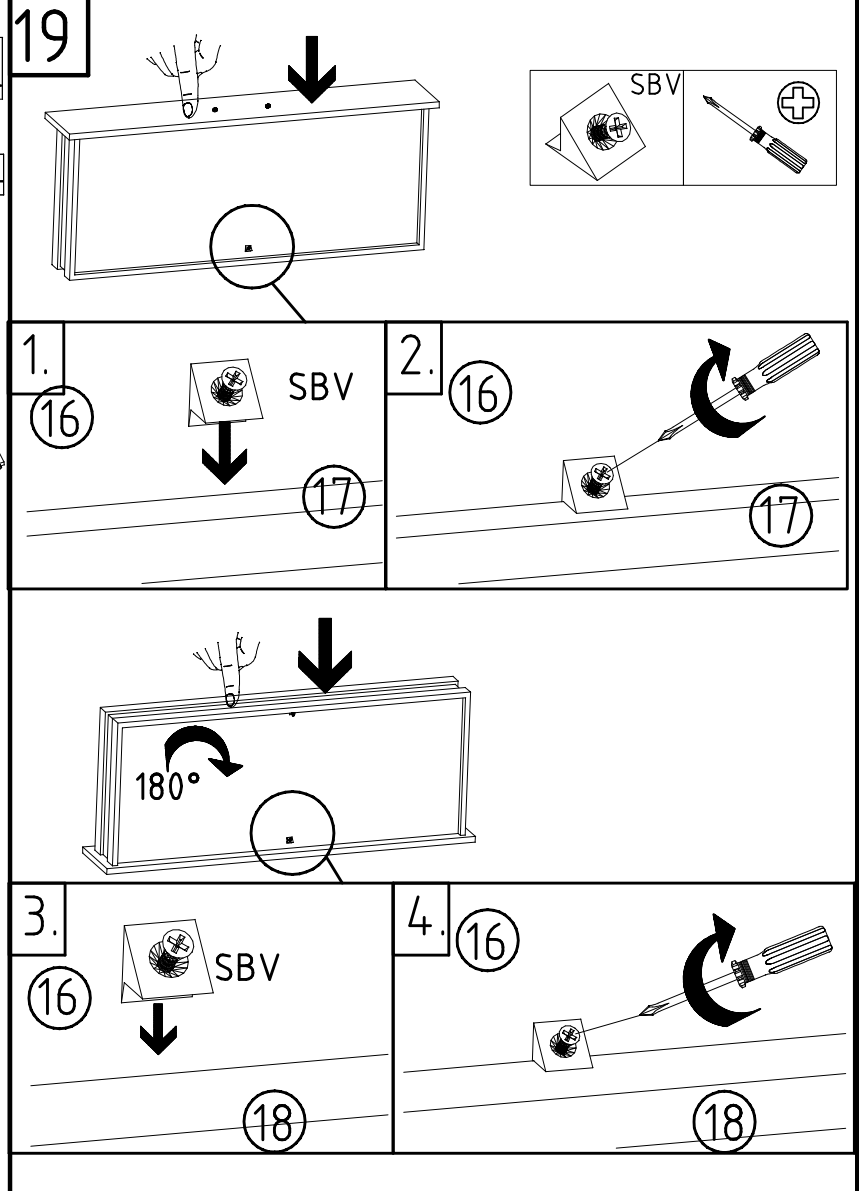
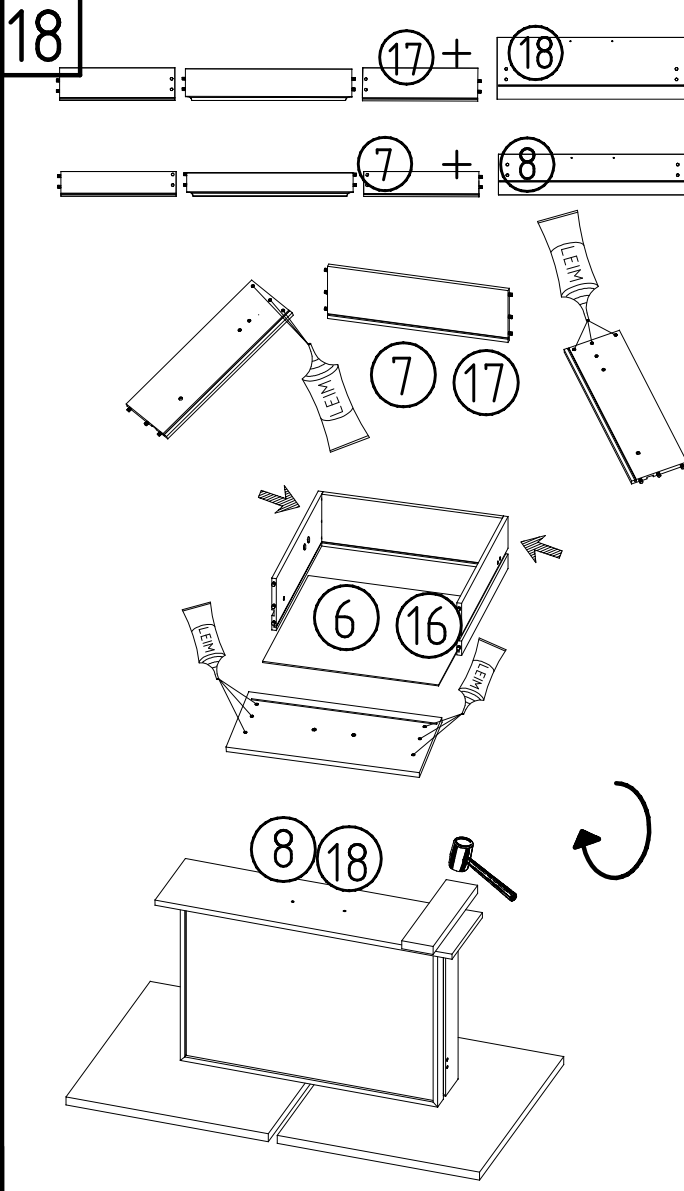


16

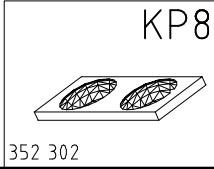
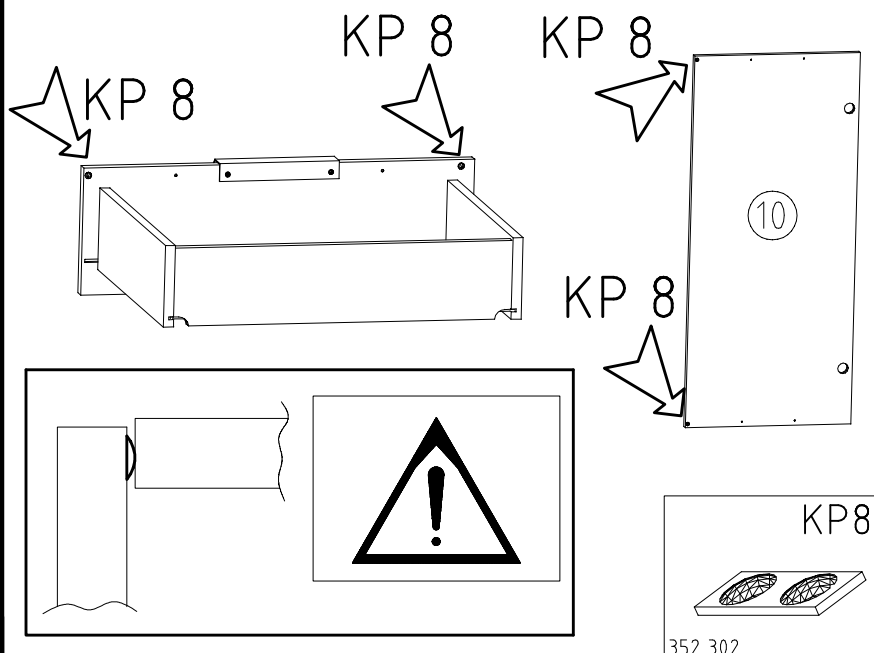
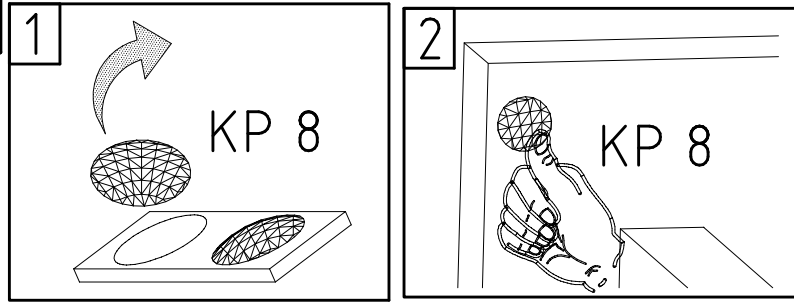


17

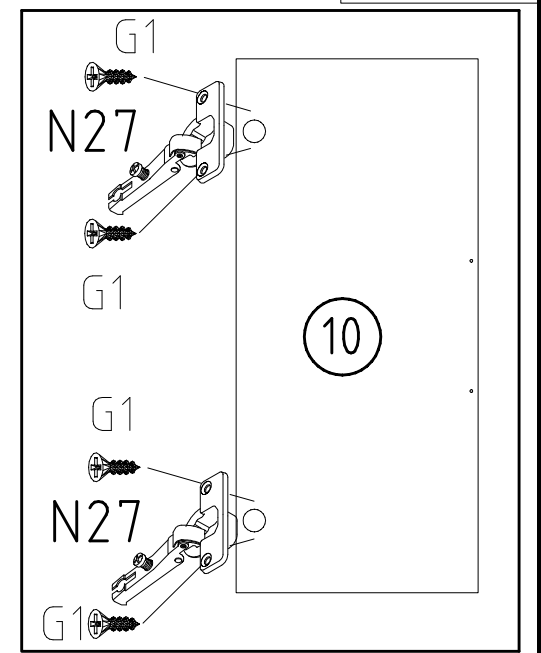
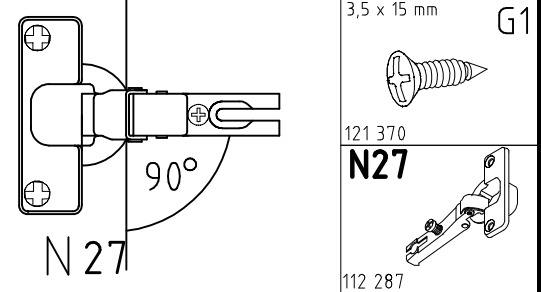




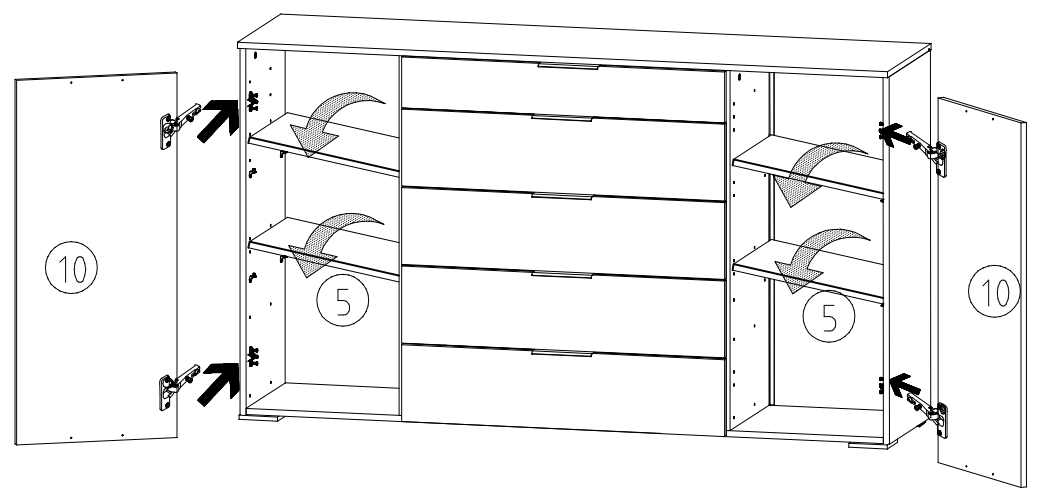
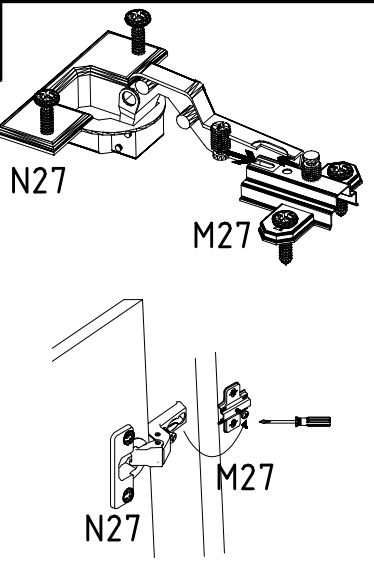
22



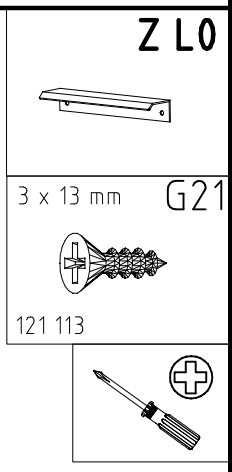
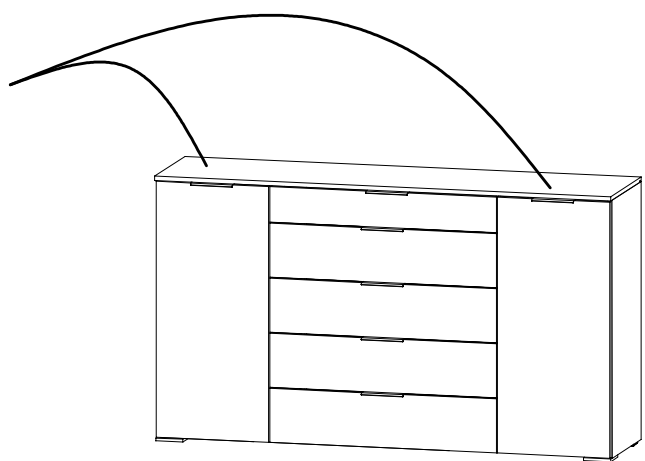
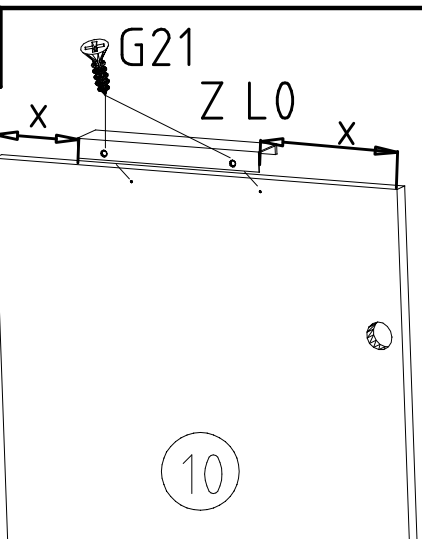
23



24



25





104P-Nr. / 104P-No.    150X-Nr. / 150X-No.    Auftrag/Order-No. / No. de Commande

**23203**    **30110XY**    104

Kunde    MAX MUSTERMANN  
Customer  
Client

Kommission / your order reference / votre reference

**3377 MINDEN**

---

Dekor / Decor    Dekor / Modell / Modele

**F99**    **SAMPLE**

F99842    SCHWEBETUERENSCHRANK 250 CM H 216CM  
PLANKENEICHE NB + RAU STEEL  
PLANKENEICHE NACHBILDUNG

202320301107241476000001

Paket / Package / Paquet

**414760**

SOCKEL

Paket 1 von 8    Colli Kommission 10

HSP-SMT BOD 50 TEXT/TEX SOCKEL 32 FRESH    TV / LF 104  
SO-BOD TEXT RASTEX/ ZNBOD D18MM TX KLSTA

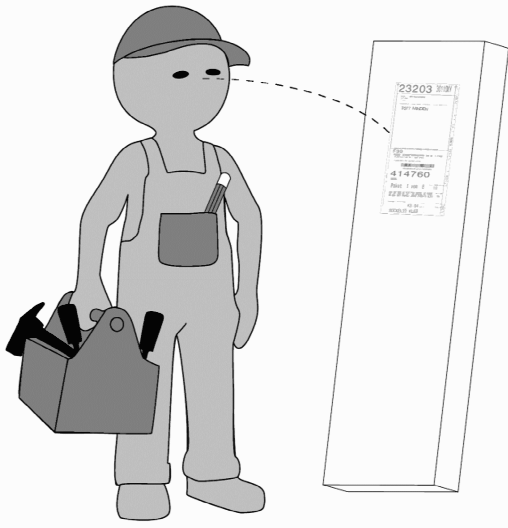
Montage - Anleitung    Laenge ..... 520,0    OBEREN  
KS-64    Breite ..... 568,0    OBEREN

**SOCKEL32 KLEB**

En cas de dommage, veuillez retourner le carton avec le produit. / En cas de dommage, veuillez retourner le carton avec le produit.



OBEREN 5 30/19 HAUT 23.08.19 OBEREN 1 1. ABOVE OBEREN



**WIMEX Wohnbedarf**  
Import Export Handelsges mbH & Co. KG  
Werner-von-Siemens-Str. 35  
D-49124 Georgsmarienhütte - Germany

**SAMPLE**    **23.08.19**  
Modellname    Produktionsdatum  
Model    Date of manufacture

