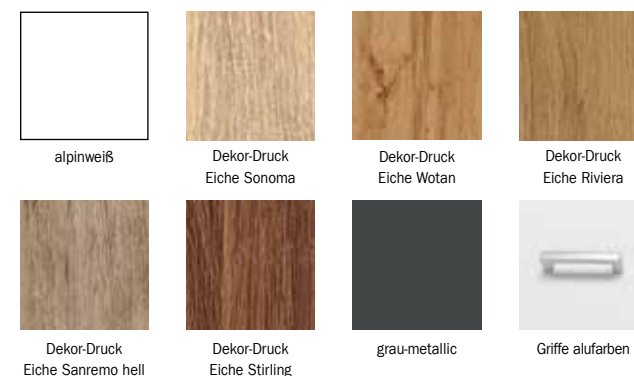
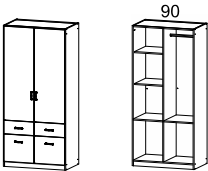
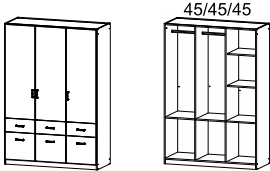
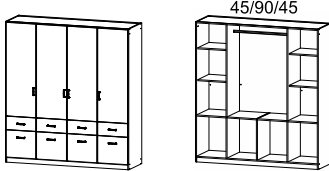


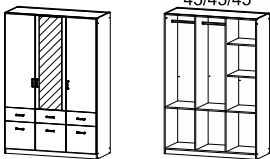
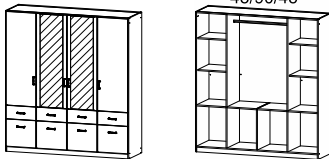


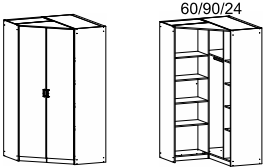
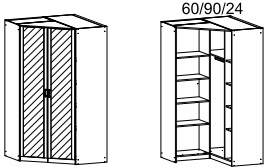
| Korpus | Modell-Nr. | | |
|--------------------------------|--------------------|-----------------|---------------------|
| | Front korpusfarben | Front alpinweiß | Front grau-metallic |
| Dekor-Druck Eiche Sonoma | AP655 | AP665 | - |
| Dekor-Druck Eiche Wotan | AC039 | AC038 | AC040 |
| Dekor-Druck Eiche Riviera | A3P33 | A3P35 | - |
| Dekor-Druck Eiche Sanremo hell | AP473 | AP483 | - |
| Dekor-Druck Eiche Stirling | AP576 | AP586 | - |
| grau-metallic | A7455 | AM836 | - |
| alpinweiß | A8335 | - | - |


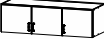
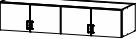
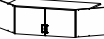


■ Extras für Schränke siehe **ZUBEHÖR PB**.

| SCHRÄNKE | | Drehtürenschränke mit Kranzblende. | | | | | |
|--|--|---|--|--|--|---|--|
| Extras für Schränke siehe ZUBEHÖR PB. | |  | |  | |  | |
| | | Drehtürenschränk | | Drehtürenschränk | | Drehtürenschränk | |
| | | 2-türig, 4 Schubkästen, mit Oberkranz | | 3-türig, 6 Schubkästen, mit Oberkranz | | 4-türig, 8 Schubkästen, mit Oberkranz | |
| | | ↔ 91 cm ↓ 199 cm ↗ 56 cm | | ↔ 136 cm ↓ 199 cm ↗ 56 cm | | ↔ 181 cm ↓ 199 cm ↗ 56 cm | |
| Artikel | | OR95 | | OR96 | | OR97 | |

| SCHRÄNKE | | Drehtürenschränke mit Kranzblende. | | | | | |
|--|--|--|--|---|--|--|--|
| Extras für Schränke siehe ZUBEHÖR PB. | |  | |  | | | |
| | | Drehtürenschränk | | Drehtürenschränk | | | |
| | | 3-türig, 1 Spiegeltüre, 6 Schubkästen, mit Oberkranz | | 4-türig, 2 Spiegeltüren, 8 Schubkästen, mit Oberkranz | | | |
| | | ↔ 136 cm ↓ 199 cm ↗ 56 cm | | ↔ 181 cm ↓ 199 cm ↗ 56 cm | | | |
| Artikel | | OR98 | | OR99 | | | |

| SCHRÄNKE | | Eckschränke mit Kranzblende. | | | | | |
|----------------|--|---|--|--|--|--|--|
| | |  | |  | | | |
| | | Drehtüren-Eckschränk | | Drehtüren-Eckschränk | | | |
| | | 2-türig, mit Oberkranz | | 2-türig, 2 Spiegeltüren, mit Oberkranz | | | |
| | | ↔ 117 cm ↓ 199 cm ↗ 117 cm | | ↔ 117 cm ↓ 199 cm ↗ 117 cm | | | |
| Artikel | | 094J | | 094W | | | |

| SCHRÄNKE | | Aufsätze für Drehtürenschränke. | | | | | | | |
|----------------|--|---|--|---|--|---|--|---|--|
| | |  | |  | |  | |  | |
| | | Aufsatzelement | | Aufsatzelement | | Aufsatzelement | | Aufsatzelement | |
| | | 2-türig | | 3-türig | | 4-türig | | 2-türig, für Eckschrank | |
| | | ↔ 91 cm ↓ 39 cm ↗ 54 cm | | ↔ 136 cm ↓ 39 cm ↗ 54 cm | | ↔ 181 cm ↓ 39 cm ↗ 54 cm | | ↔ 120 cm ↓ 39 cm ↗ 54 cm | |
| Artikel | | 3351 | | 3352 | | 3355 | | 3356 | |