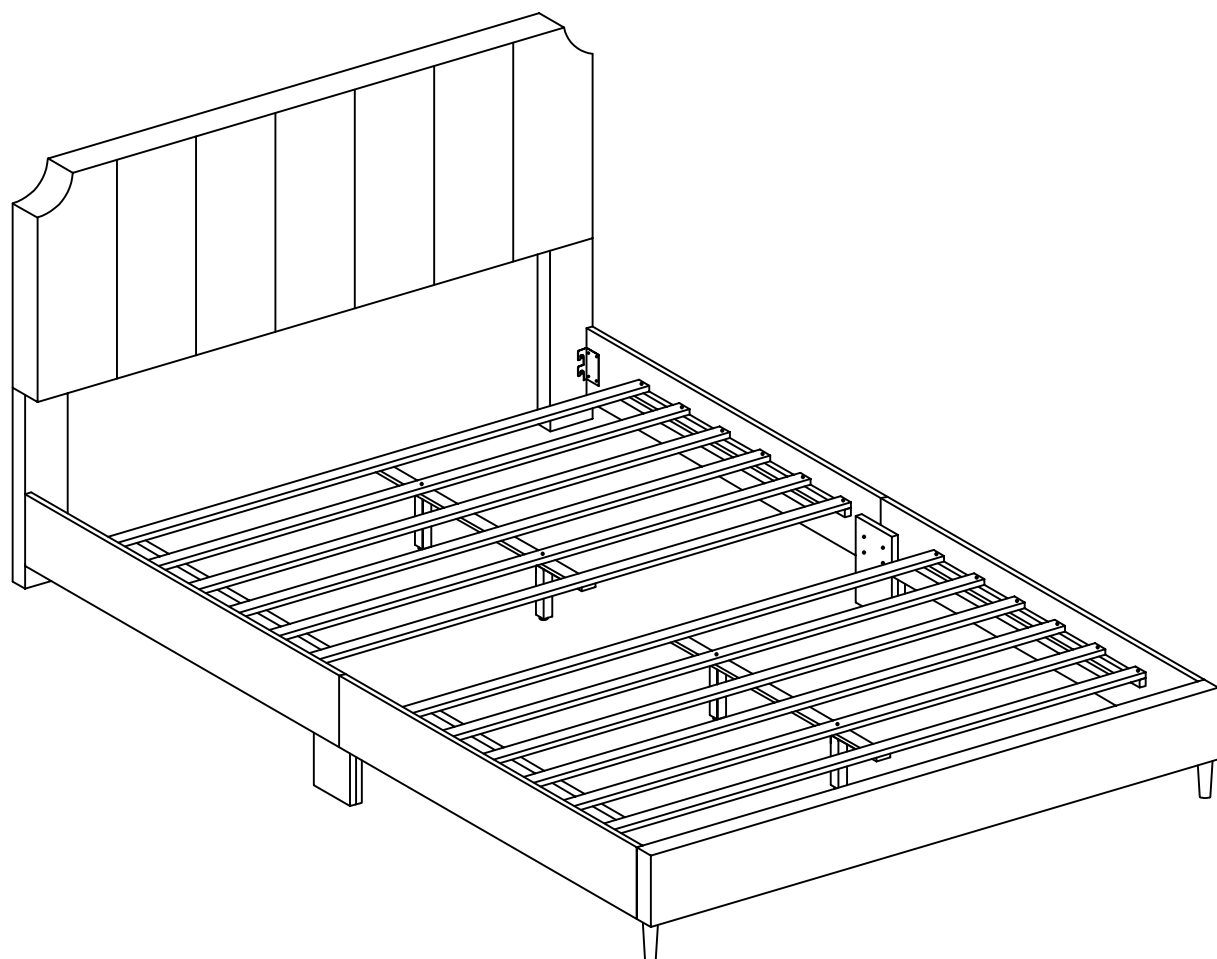








**ASSEMBLY INSTRUCTIONS / INSTRUCTIONS
D'ASSEMBLAGE / INSTRUCTIVO DE ARMADO**



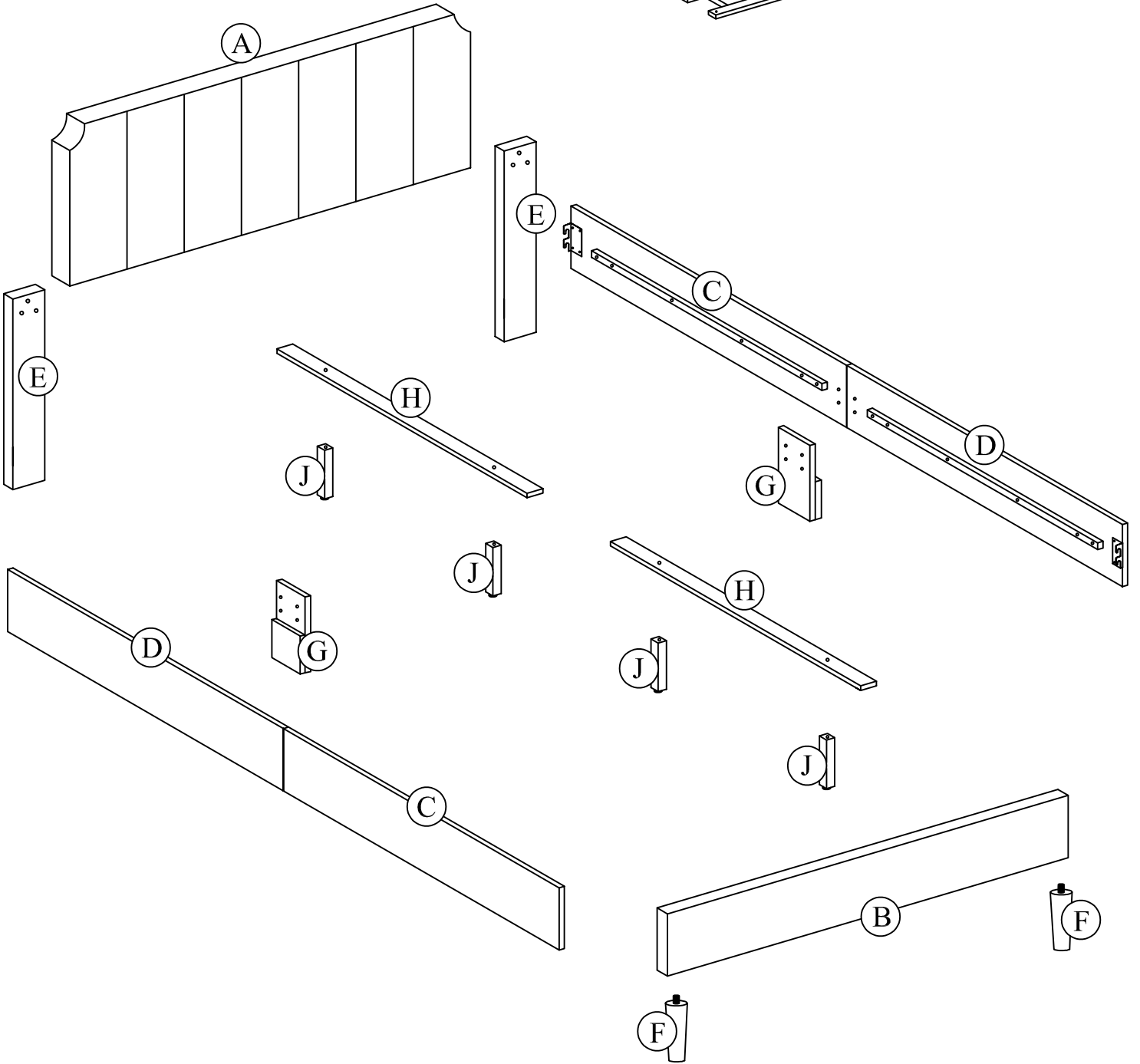
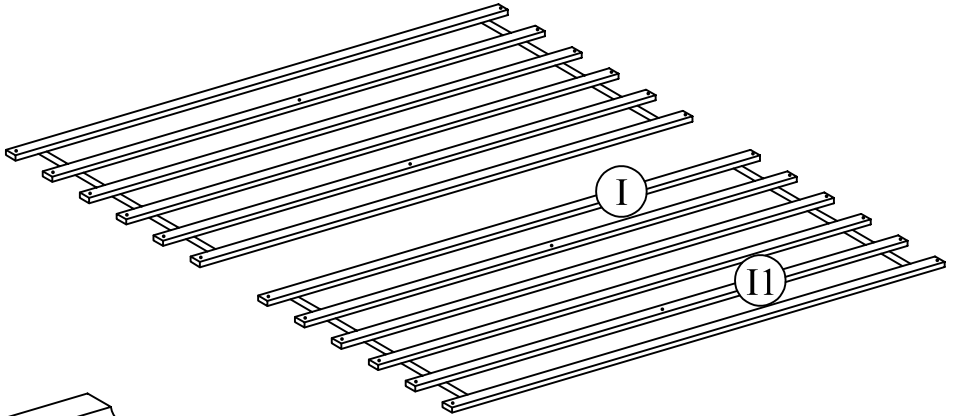
**FG-BG-FB-1-1247-UK
FG-PI-FB-1-1247-UK**

NOTES ON ASSEMBLY / NOTES POUR L'ASSEMBLAGE / NOTAS SOBRE EL ENSAMBLE

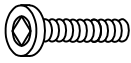





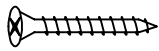


- To ensure ease of assembly read all instructions before assembly and follow step by step illustrations.
 - Keep instructions for future use.
 - Adult assembly required.  2 person required. 
 - Due to the presence of small parts during assembly, keep out of reach of children until assembly is complete.
-
- Pour assurer l'assemblage facile veuillez lire toutes les instructions avant l'assemblage et veuillez suivre les illustrations pour chaque étapes.
 - Veuillez garder ces instructions pour l'usage ulterieur.
 - Assemblage requis pas un adulte.  2 personnes requises. 
 - Due a la presence de petite pieces durant l'assemblage, veuillez garder hors de porter des enfants jusqu'a ce que l'assemblage soit completer.
-
- Para garantizar la facilidad de ensamble lea las instrucciones antes de iniciar y siga paso a paso las ilustraciones.
 - Guarde las instrucciones para futuras referencias.
 - El ensamble requiere de un adulto.  2 personas requeridas. 
 - Debido a que hay piezas pequeñas, mantenga fuera del alcance a los niños durante el ensamble, hasta que haya terminado.

MAINTENANCE TIPS / CONSEILS D'ENTRETIEN / CONSEJOS DE MANUTENIMIENTO

- Never let liquids or damp cloths sit on this furniture.
 - Never use chemical cleaning products. They can damage the finish. For cleaning, use only a slightly damp cloth and wipe dry.
 - To avoid dulling of the finish, do not place furniture in direct sunlight.
 - Do not put plastic or rubber rings under appliances. Use cloth of felt protectors.
 - To clean, use a soft or slightly damp cloth, then wipe with a clean, dry cloth.
-
- Ne jamais laisser de liquide ou linge humide sur le meuble.
 - Ne jamais utiliser de nettoyeurs à base de produits chimiques, cela va endommager le fini. Utiliser seulement un linge légèrement humide.
 - Ne pas placer le meuble directement au soleil pour prévenir le ternissement.
 - Évitez de déposer des appareils avec des rondelles de plastique ou de caoutchouc. Utilisez un protecteur en tissu ou en feutre.
 - Pour nettoyer, utilisez un linge doux ou légèrement humecté. Essuyez par la suite avec un linge propre et sec.
-
- Nunca deje un líquido o un trapo húmedo sobre el mueble.
 - Nunca utilice limpiadores a base de químicos, estos dañaran le acabado. Use sólo un paño húmedo.
 - No esponga el mueble directamente al sol para prevenir empañamiento.
 - Evite apoyar aparatos con redondeles de plástico o de goma. Utilizar un protector de tela o de fieltro.
 - Para limpiar, utilice un trapo suave o ligeramente humedecido. Seque luego con un trapo limpio y seco.

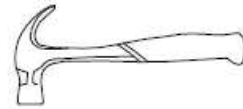
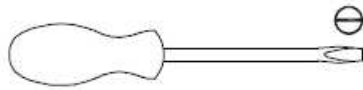
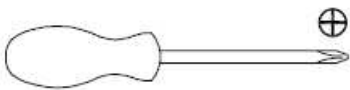


HARDWARE QUINCAILLERIE / HERRAJE

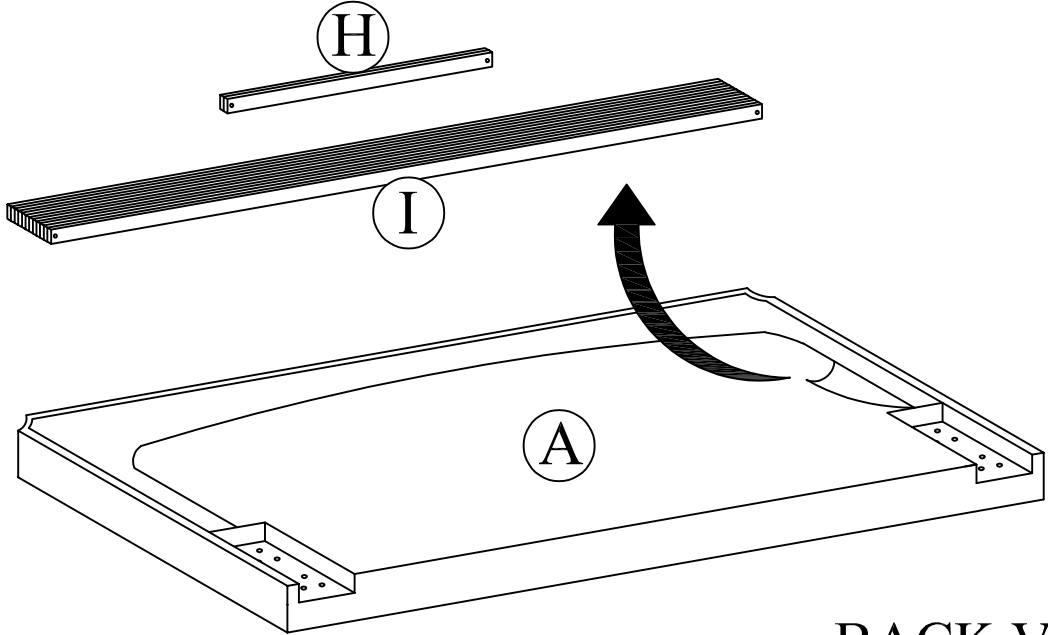
(A) JCBB Screw M8 X 20	(B) JCBC Screw M6 X 30	(C) JCBC Screw M6 X 50
		
8 units	8 units	6 units
(D) JCBB Screw M8 X 60	(E) Allen Key M4 X 65mm	(F) Allen Key M5 X 70mm
		
4 units	1 unit	1 unit
(G) CSK Screw M4 X 32mm	(H) Spring Washer M6	(I) Flat Washer M6
		
24 units	6 units	8 units

- Hardware quantity may supplied more than it required. Please keep spares and tools for future use.
- La cantidad de hardware puede suministrarse más de lo requerido. Guarde los repuestos y las herramientas para uso futuro.
- La quantité de matériel peut fournir plus que nécessaire. Veuillez conserver les pièces de rechange et les outils pour une utilisation future

TOOLS NOT INCLUDED OUTILS PAS INCLUS / HERRAMIENTAS NO INCLUIDAS



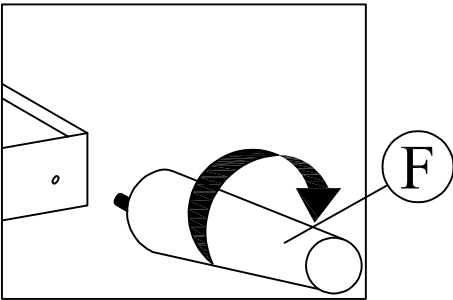
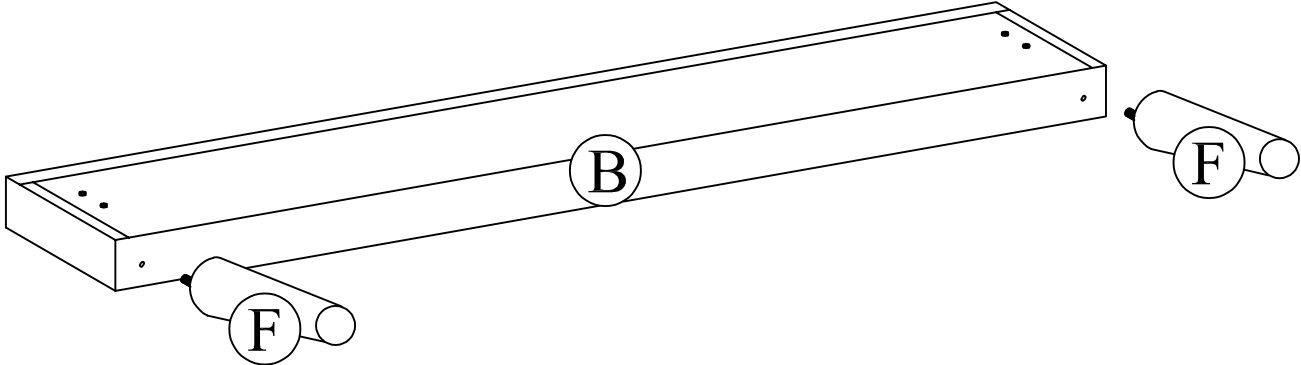
STEP 1



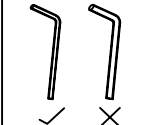
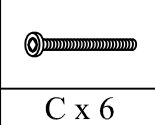
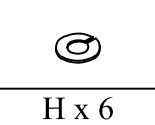
BACK VIEW

Attention: Zip the black non-woven fabric after taking out the parts !!

STEP 2

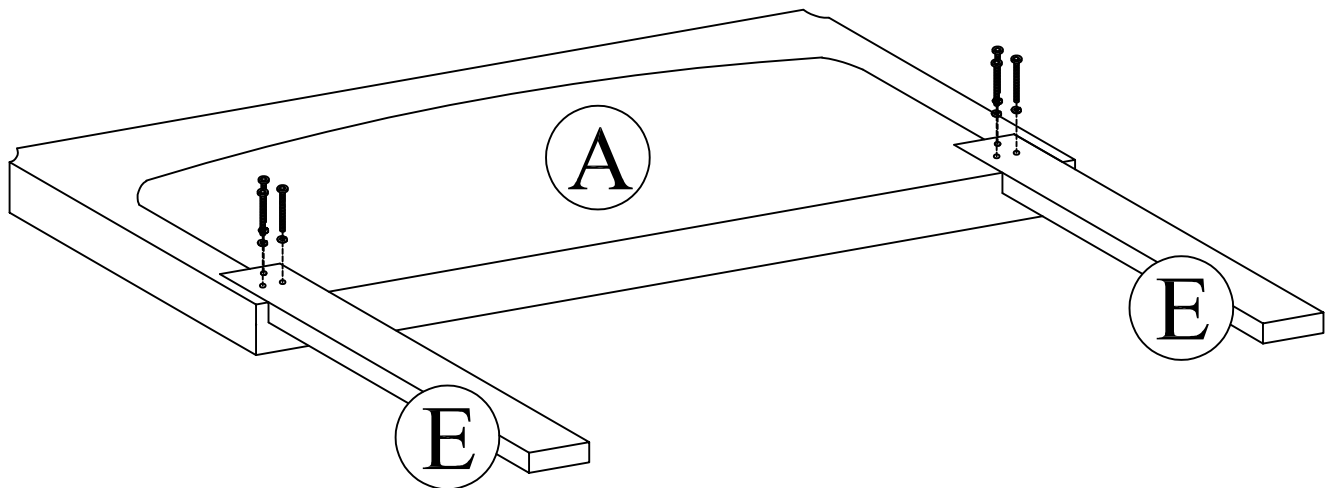
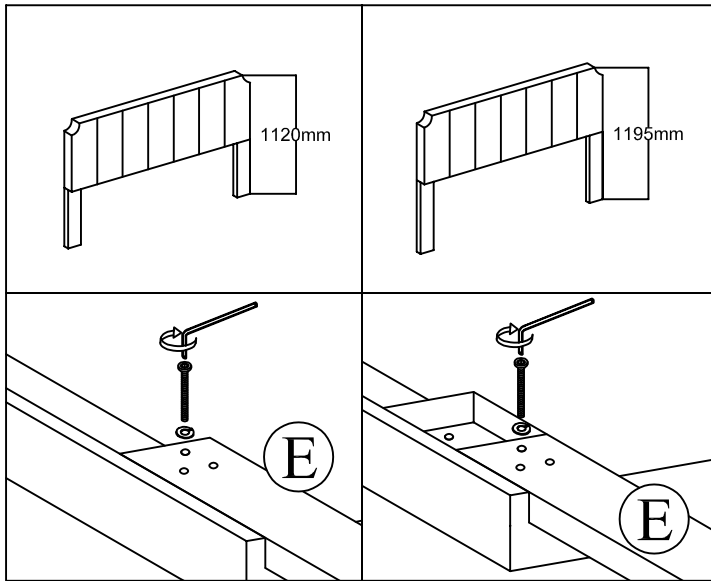


STEP 3

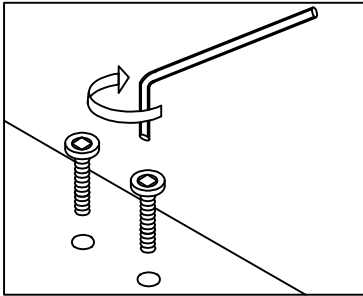
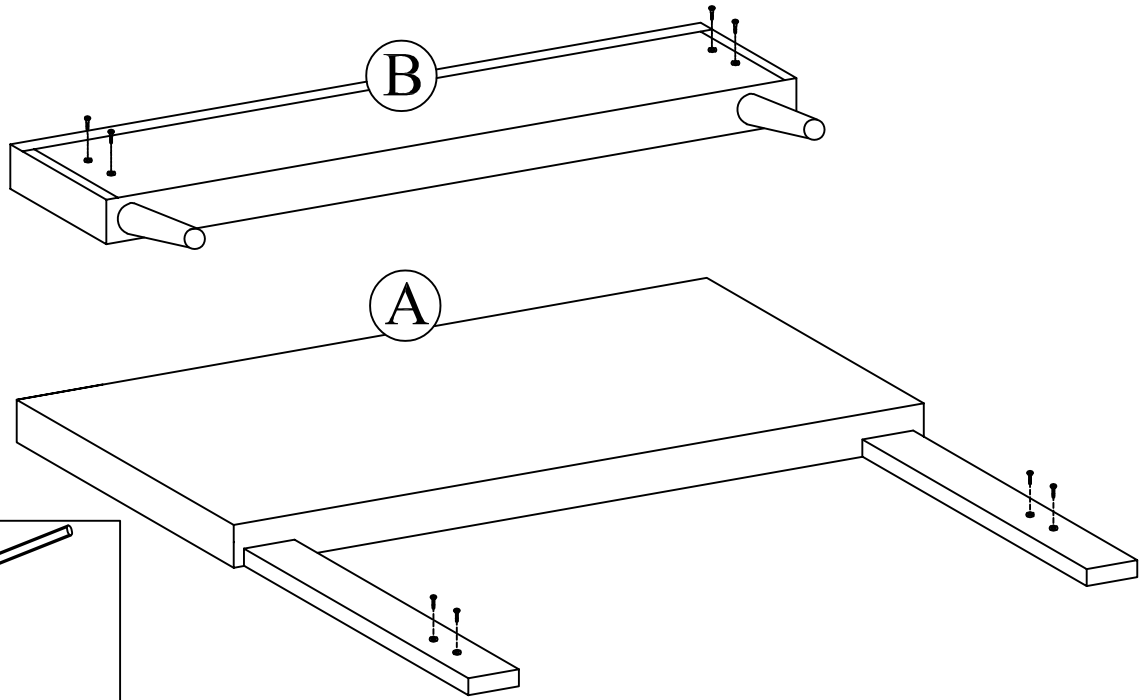
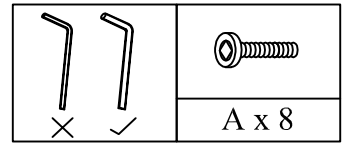
		
	C x 6	H x 6

Option 1

Option 2

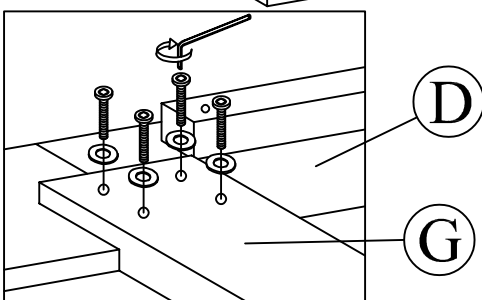
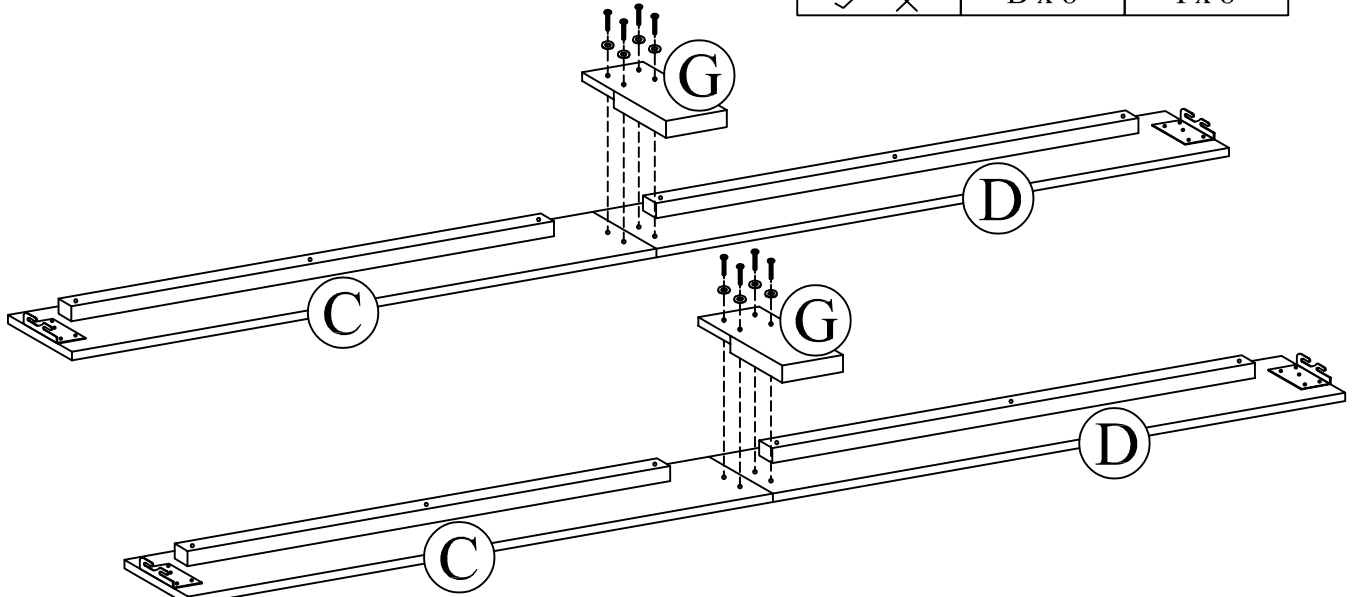
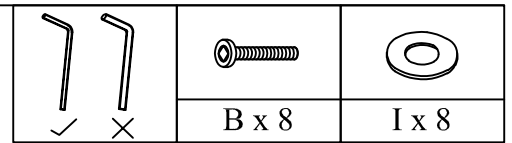


STEP 4

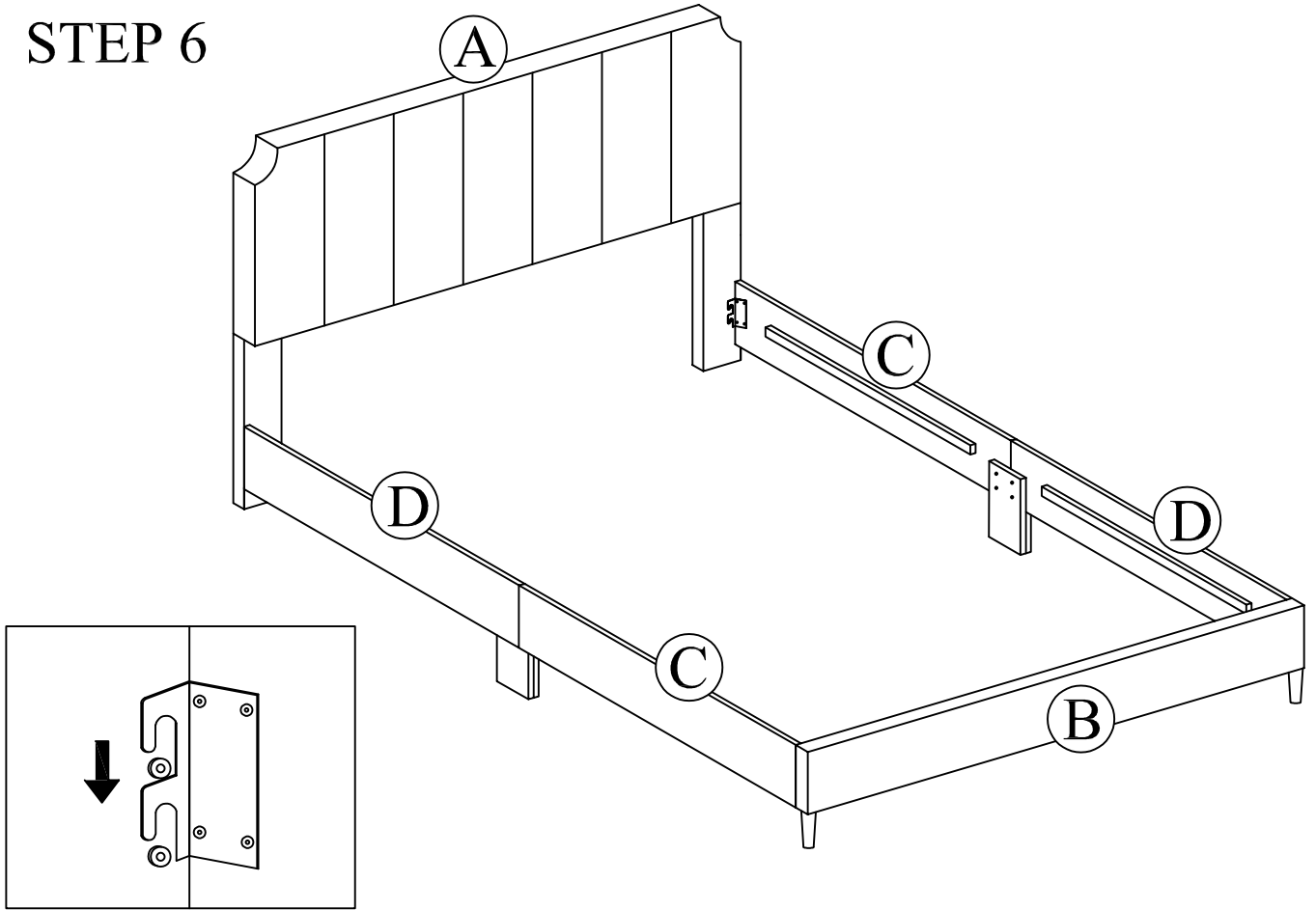


*DO NOT TIGHTEN

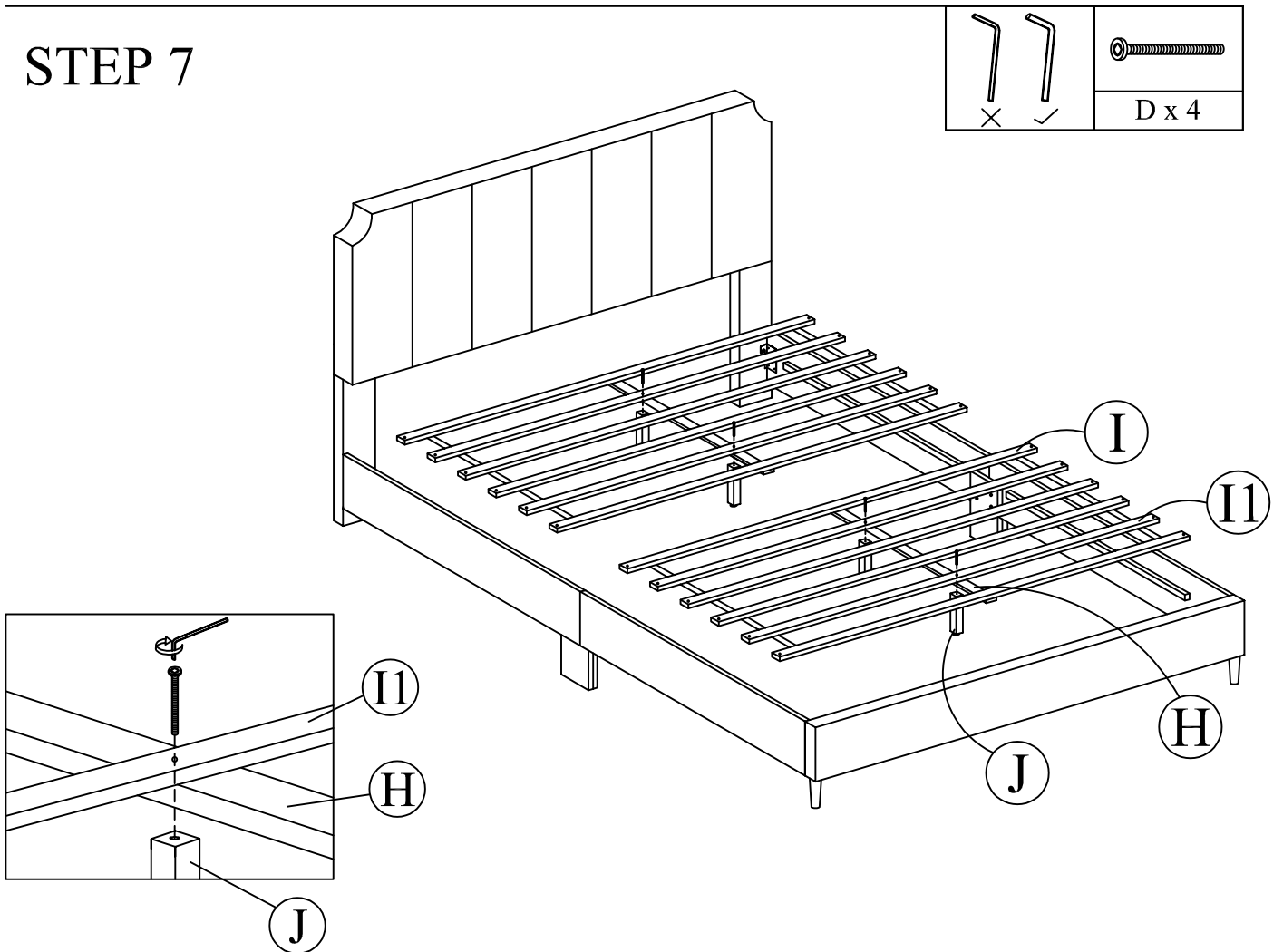
STEP 5



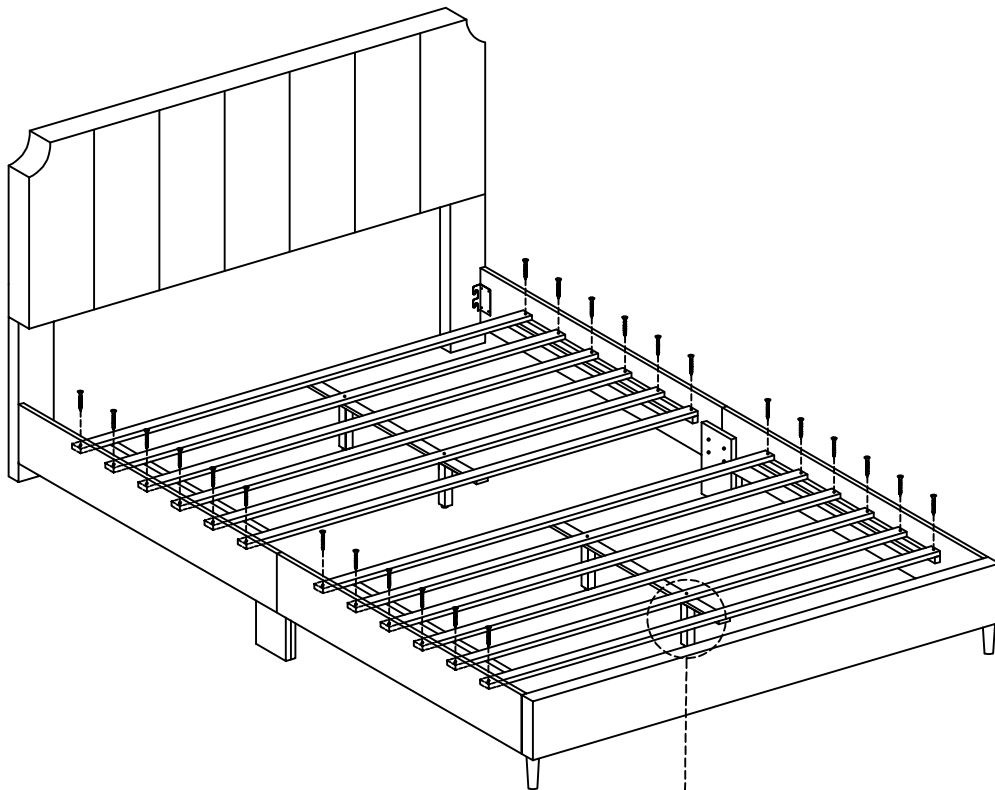
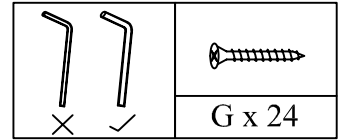
STEP 6



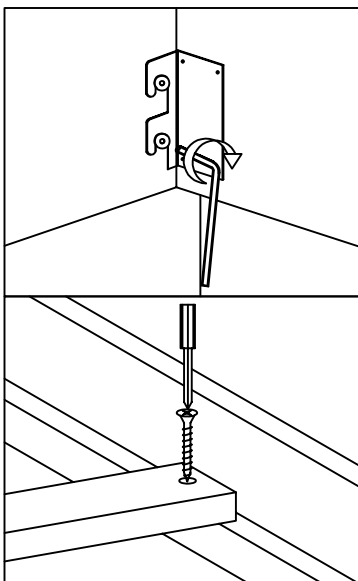
STEP 7



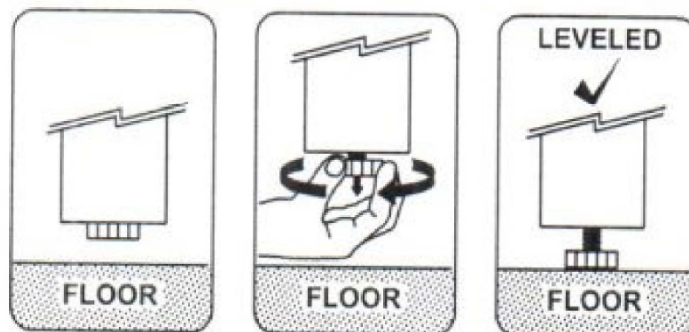
STEP 8



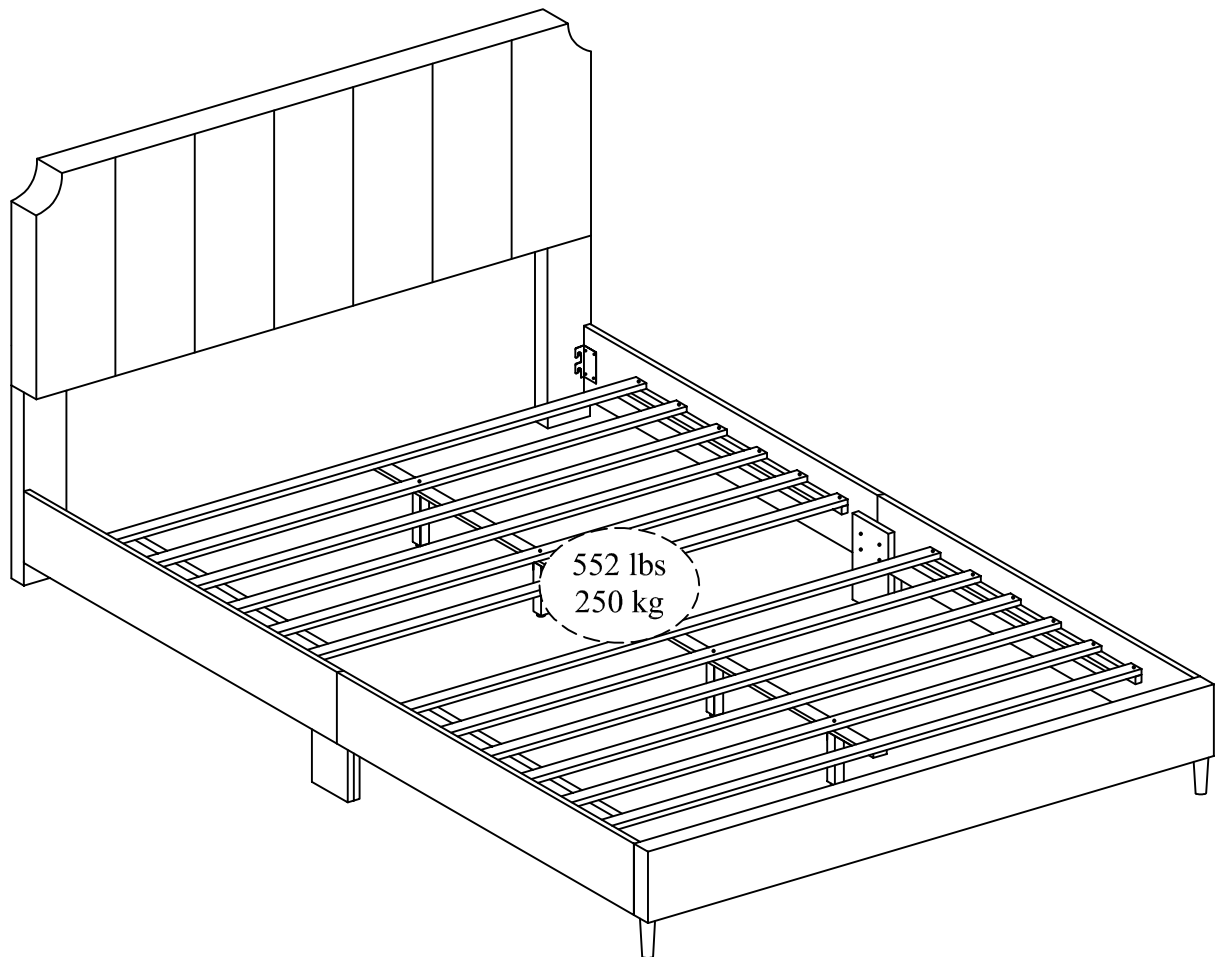
*TIGHTEN THE SCREW



ADJUSTABLE CENTER SUPPORT LEG



MAXIMUM LOADS CHARGES MAXIMALES / CARGA MAXIMA



This unit has been designed to support the maximum loads shown. Exceeding these load limits could cause sagging, instability, product collapse, and/or serious injury.

Ce meuble a été conçu pour supporter les charges maximales indiquées. En excédant ces limites de charge, le meuble pourrait devenir instable, s'effondrer, et/ou causer des blessures graves.

Esta unidad ha sido diseñada para soportar la carga máxima anotada. El exceder estos límites puede causar inestabilidad, colapsarse y/o causar serias lesiones.
