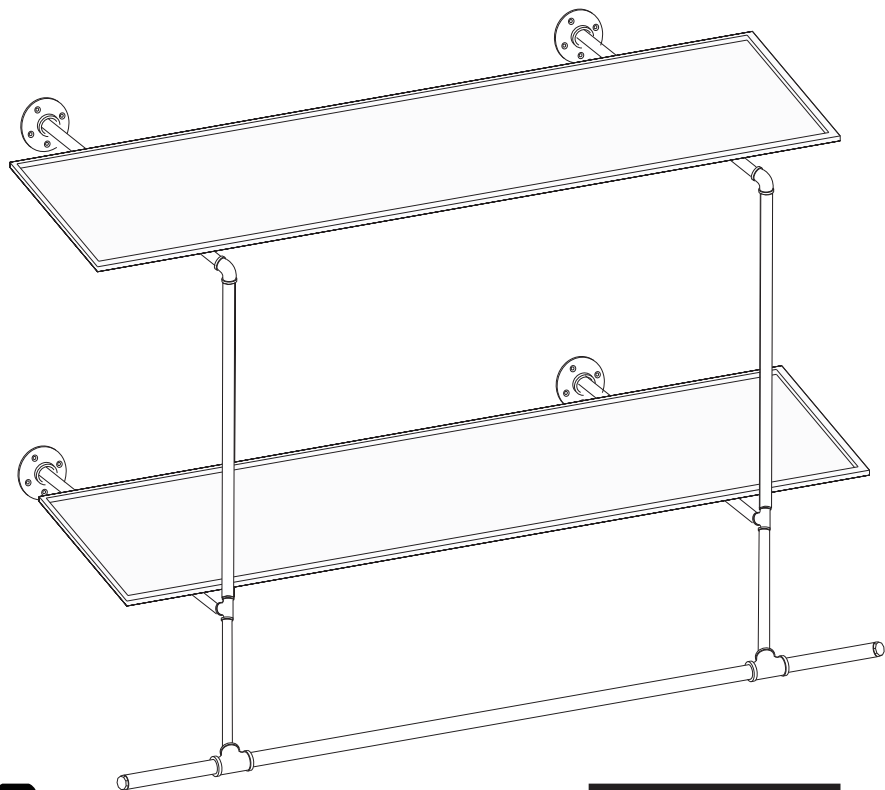


INSTRUCTION
ANWEISUNG

取扱説明書
INSTRUCTION

사용설명서



FR



ÉTUI



FR

Ce meuble se recycle,
s'il n'est plus utilisable
déposez-le en déchèterie.
Notice à trier.
Pour en savoir plus:
www.quefairedemesdechets.fr

EC REP

C&E Connection
E-Commerce (DE) GmbH
Zum Linnegraben 20, 65933,
Frankfurt am Main, Germany
info@ce-connection.de

UK REP

Company: YH Consulting Limited
Address: C/O YH Consulting Limited Office 147,
Centurion House, London Road,
Staines-upon-Thames, Surrey, TW18 4AX

A *4

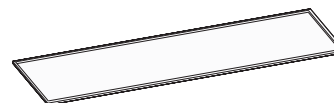


8.5cm

B *4

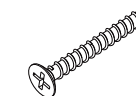


C *2



105*19cm

D *16



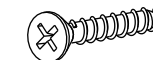
5*40mm

E *4



22cm

F *8



4*16mm

G *2



14.8cm

H *16

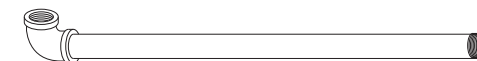


I *2



21.2cm

J *2



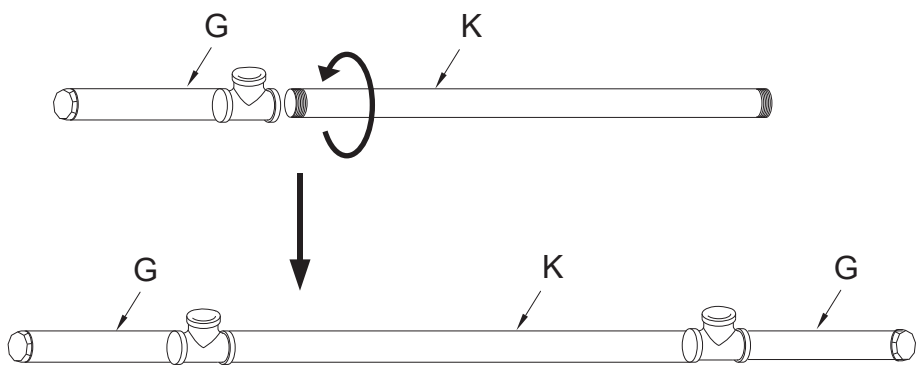
41.5cm

K *1



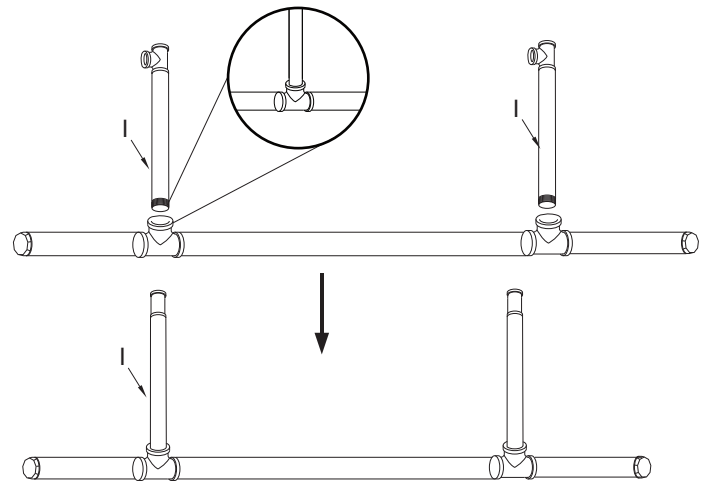
89cm

1



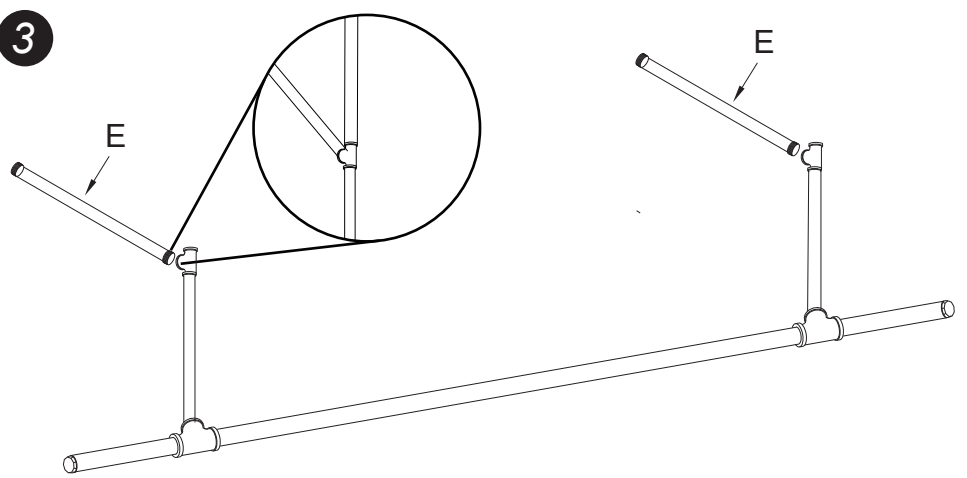
*Do not tighten the parts tightly.
 *Bitte achten Sie diesen Ort nicht zu fest ziehen.
 *図のところ、締めすぎないように注意してください
 *Faites attention de ne pas serrer les positions indiquées sur l'illustration trop fortement
 *그림에 지시한 위치가 너무 조이지 않도록 주의해 주십시오.

2



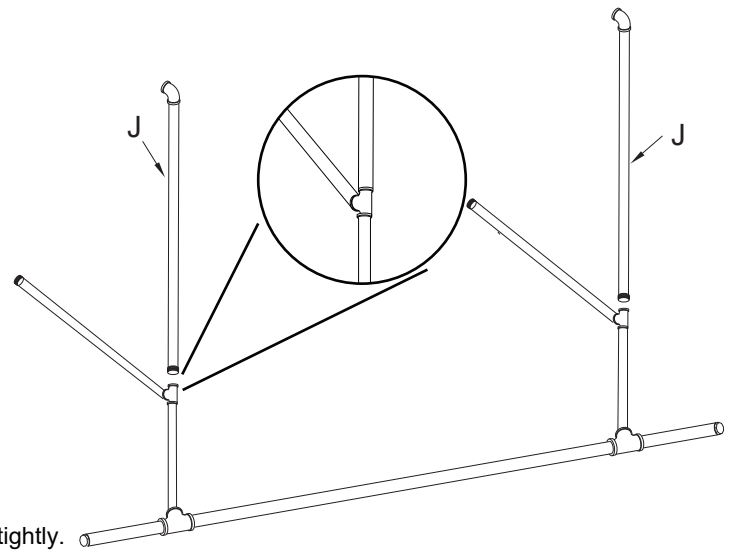
*Do not tighten the parts tightly.
 *Bitte achten Sie diesen Ort nicht zu fest ziehen.
 *図のところ、締めすぎないように注意してください
 *Faites attention de ne pas serrer les positions indiquées sur l'illustration trop fortement
 *그림에 지시한 위치가 너무 조이지 않도록 주의해 주십시오.

3



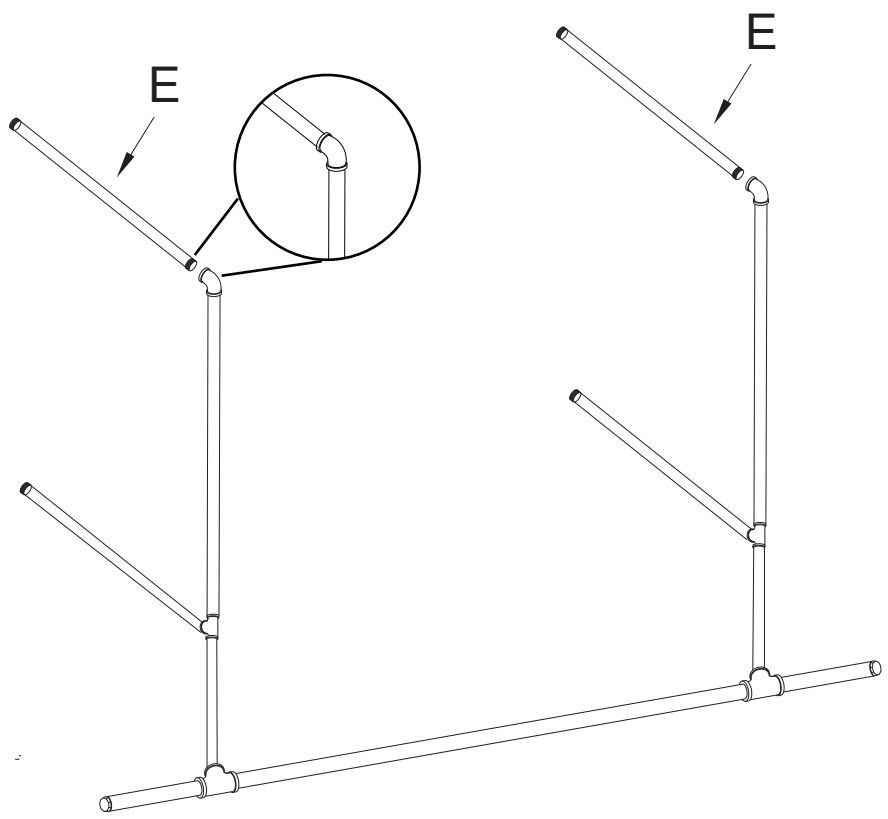
*Do not tighten the parts tightly.
 *Bitte achten Sie diesen Ort nicht zu fest ziehen.
 *図のところ、締めすぎないように注意してください
 *Faites attention de ne pas serrer les positions indiquées sur l'illustration trop fortement
 *그림에 지시한 위치가 너무 조이지 않도록 주의해 주십시오.

4



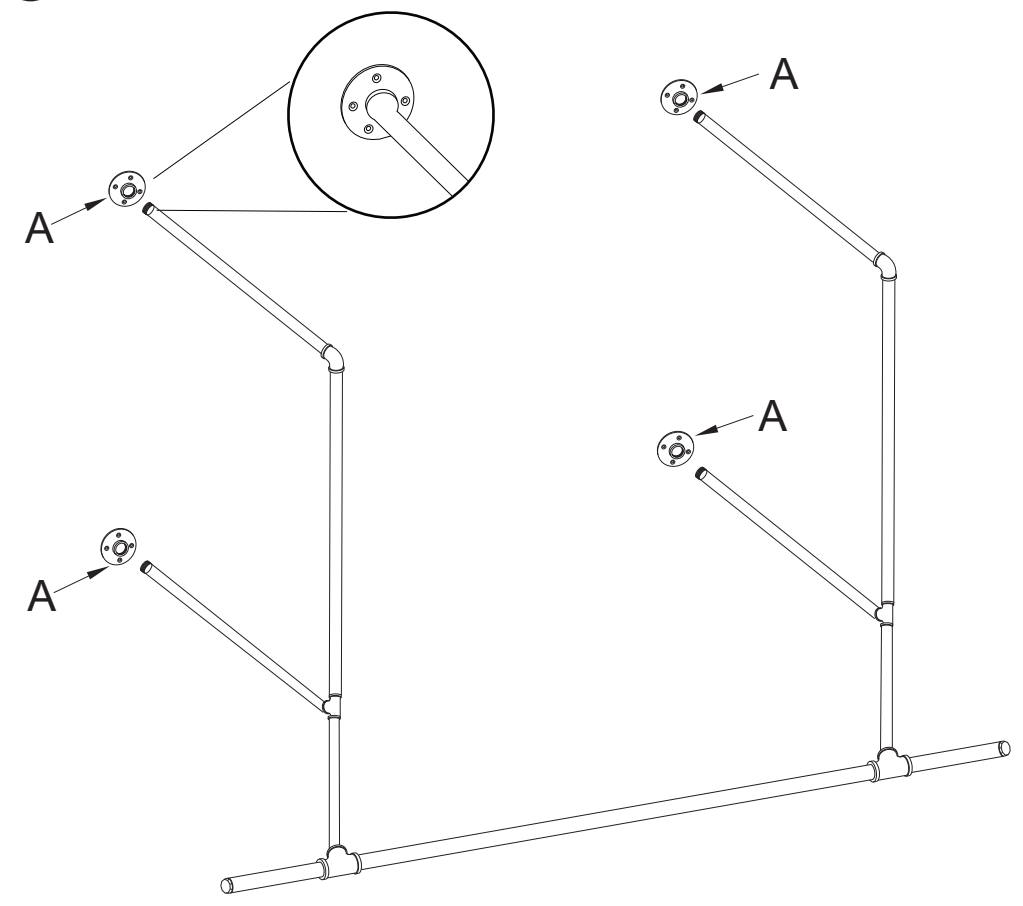
*Do not tighten the parts tightly.
 *Bitte achten Sie diesen Ort nicht zu fest ziehen.
 *図のところ、締めすぎないように注意してください
 *Faites attention de ne pas serrer les positions indiquées sur l'illustration trop fortement
 *그림에 지시한 위치가 너무 조이지 않도록 주의해 주십시오.

5



*Do not tighten the parts tightly.
 *Bitte achten Sie diesen Ort nicht zu fest ziehen.
 *図のところ、締めすぎないように注意してください
 *Faites attention de ne pas serrer les positions indiquées sur l'illustration trop fortement
 *그림에 지시한 위치가 너무 조이지 않도록 주의해 주십시오.

6

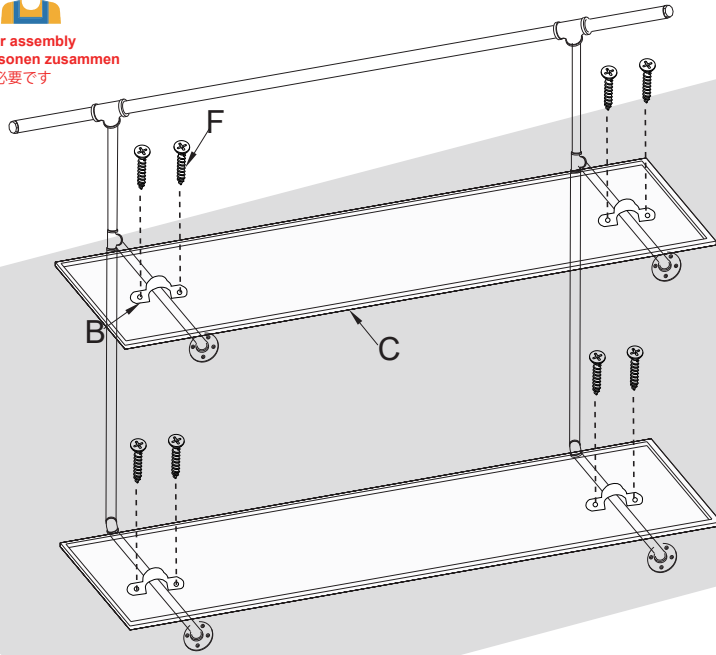


*Do not tighten the parts tightly.
 *Bitte achten Sie diesen Ort nicht zu fest ziehen.
 *図のところ、締めすぎないように注意してください
 *Faites attention de ne pas serrer les positions indiquées sur l'illustration trop fortement
 *그림에 지시한 위치가 너무 조이지 않도록 주의해 주십시오.

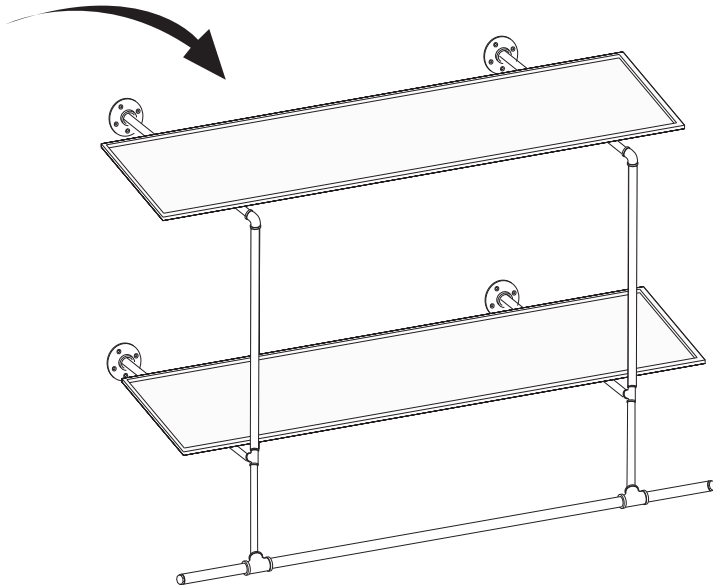
7



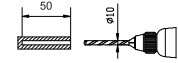
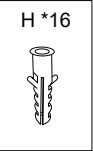
*Two people for assembly
*Installieren zwei Personen zusammen
*2人作業が必要です



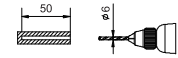
*Reverse
*Umdrehen
*上下逆にする
*Retourner
*거꾸로뒤집기



8



▶ Brick wall ▶ Ziegelwand ▶ Mur de briques ▶ 시멘트 벽
▶ 콘크리트벽:10mm径のドリルビットを使う



▶ Wood wall ▶ Holzwandl ▶ Mur de bois ▶ 나무 벽
▶ 木柱壁:6mm径のドリルビットを使う

