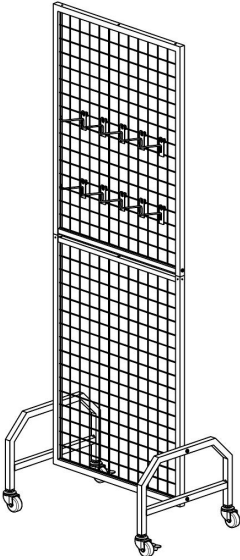


VEVOR

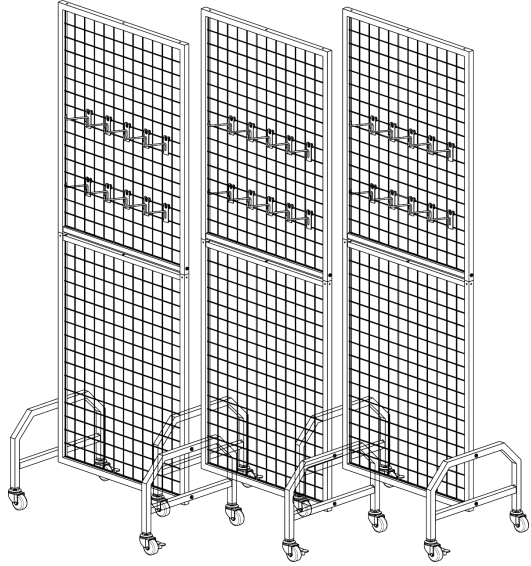
Affordable. Reliable. Home Improvement.

GRIDWALLS

MODEL: YD0054,YD0054-3



YD0054



YD0054-3

This is the original instruction, please read all manual instructions carefully before operating. VEVOR reserves a clear interpretation of our user manual. The appearance of the product shall be subject to the product you received. Please forgive us that we won't inform you again if there are any technology or software updates on our product.

SAFETY INSTRUCTIONS

WARNING:

Read this material before using this product. Failure to do so may result in serious injury.

Assembly precautions

1. Assemble only according to these instructions. Improper assembly may create hazards.
2. Wear ANSI-approved safety goggles and heavy-duty work gloves during assembly.
3. Keep the assembly area clean and well-lit.
4. Keep bystanders out of the area during assembly.
5. Do not assemble if tired or when under the influence of alcohol, drugs or medication.
6. The product capabilities apply to properly and completely assembled products only.
7. Assemble on a flat, level, hard and smooth surface capable of safely supporting the Gridwalls.
8. For additional information regarding the parts listed in the following pages, please refer to the Assembly Diagram of this manual. Unwrap and separate all parts in a clean work area.

Use precautions




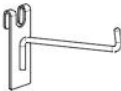




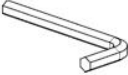

1. DO NOT SIT OR STAND ON THIS ITEM.
2. This product is not a toy. Do not allow children to play with or near this item.
3. Do not exceed specified weight capacities.
4. Use only on a flat, level, hard, and smooth surface that can safely support a fully loaded Gridwalls.
5. Use as intended only.
6. Inspect before every use; do not use if parts are loose or damaged.

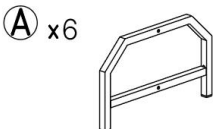
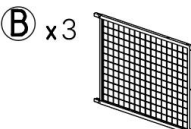
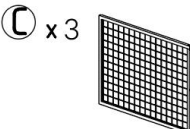
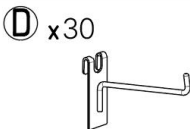
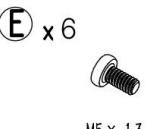

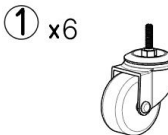
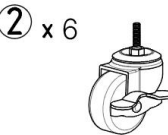
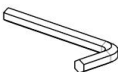

SAVE THIS MANUAL

PRODUCT PARAMETER

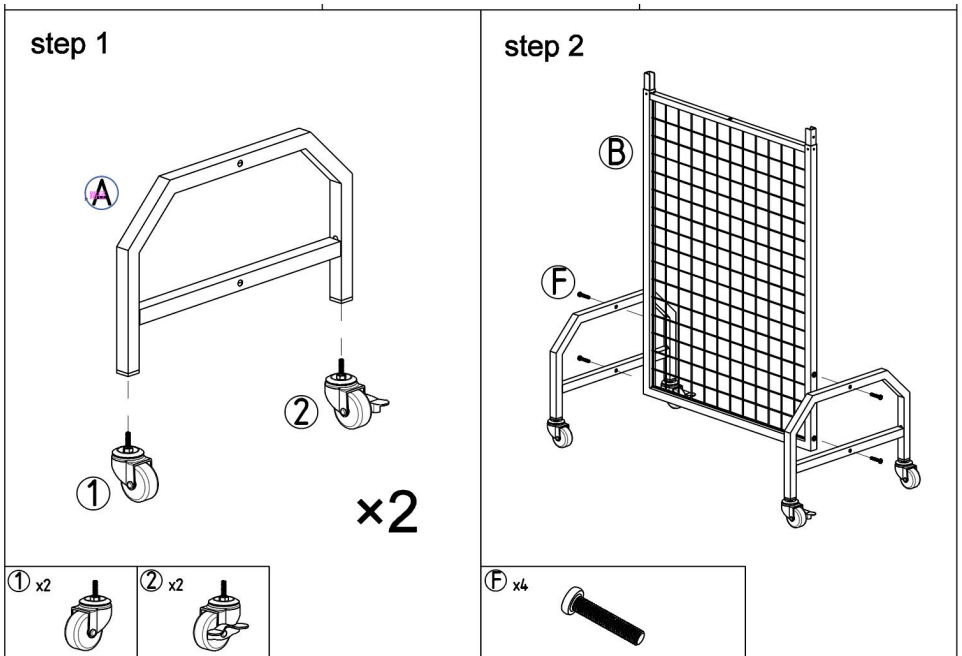
Model	YD0054	YD0054-3
Total Product Quantity	1	3
Safe Loading Weight	35 pounds per product	
Product Size	600×400×1640mm for each product	

PARTS LIST

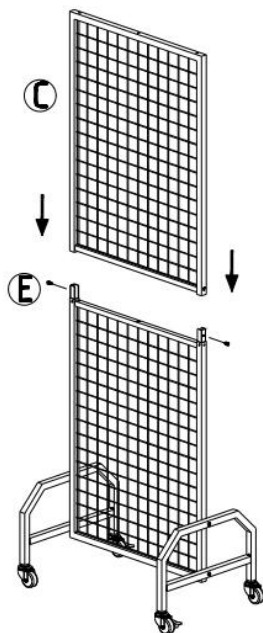
YD0054	A x2 	B x1 	C x1 	
	D x10 	E x2  M5 × 13	F x4  M6 × 31	
	1 x2 	2 x2 		
				

YD0054-3	 A x6	 B x3	 C x3
	 D x30	 E x6 M5 x 13	 F x12 M6 x 31
	 1 x6	 2 x6	
			

ASSEMBLY STEP



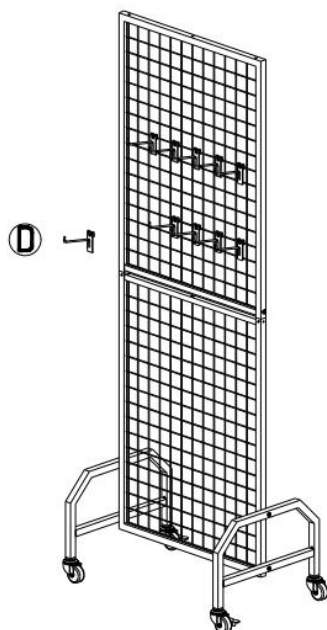
step 3



E x2



step 4



D x10



Manufacturer: Shanghaimuxinmuyeyouxiangongsi

Address: Shuangchenglu 803nong11hao1602A-1609shi, baoshanqu, shanghai 200000 CN.

Imported to AUS: SIHAO PTY LTD. 1 ROKEVA STREETEASTWOOD NSW 2122 Australia

Imported to USA: Sanven Technology Ltd. Suite 250, 9166 Anaheim Place, Rancho Cucamonga, CA 91730

UK	REP
-----------	------------

YH CONSULTING LIMITED. C/O YH Consulting Limited Office 147, Centurion House, London Road, Staines-upon-Thames, Surrey, TW18 4AX

EC	REP
-----------	------------

E-CrossStu GmbH
Mainzer Landstr.69,
60329 Frankfurt am Main.

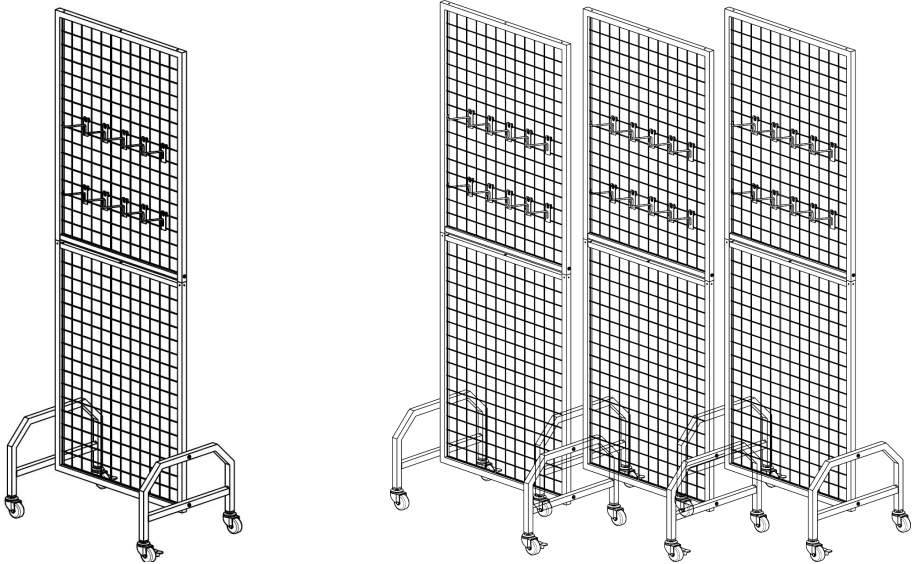


VEVOR

Affordable. Reliable. Home Improvement.

MURS GRILLAGÉS

MODÈLE : YD005 4, YD0054-3



YD005 4 YD005 4-3

Ceci est le mode d'emploi d'origine. Veuillez lire attentivement l'intégralité du manuel avant utilisation. VEVOR se réserve le droit d'interpréter clairement ce manuel d'utilisation. L'apparence du produit dépend du produit que vous avez reçu. Veuillez nous excuser pour les éventuelles mises à jour technologiques ou logicielles.

SAFETY INSTRUCTIONS

AVERTISSEMENT:

Veillez lire ce document avant d'utiliser ce produit. Le non-respect de ces instructions peut entraîner des blessures graves.

Précautions de montage

9. Assemblez uniquement conformément à ces instructions. Un assemblage incorrect peut créer des dangers.
10. Portez des lunettes de sécurité approuvées ANSI et des gants de travail robustes pendant l'assemblage.
11. Gardez la zone de montage propre et bien éclairée.
12. Gardez les spectateurs hors de la zone pendant un assemblage.
13. Ne pas monter si vous êtes fatigué ou sous l'influence de l'alcool, de drogues ou de médicaments.
14. Les capacités du produit s'appliquent uniquement aux produits correctement et entièrement assemblés.
15. Assembler sur une surface plane, de niveau, dure et lisse capable de supporter en toute sécurité les parois grillagées .
16. Pour plus d'informations sur les pièces listées dans les pages suivantes, veuillez vous référer au schéma d'assemblage de ce manuel. Déballez et séparez toutes les pièces dans un espace de travail propre.

Précautions d'emploi

7. **NE PAS S'ASSEOIR NI SE TENIR DEBOUT SUR CET ARTICLE.**
8. Ce produit n'est pas un jouet. Ne laissez pas les enfants jouer avec ou à proximité de cet article.
9. Ne pas dépasser la dose spécifiée capacités de poids.
10. Utiliser uniquement sur une surface plane, de niveau, dure et lisse pouvant supporter en toute sécurité une grille entièrement chargée .
11. Utiliser uniquement comme prévu.
12. Inspectez avant chaque utilisation ; ne pas utiliser si des pièces sont




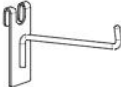




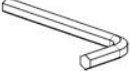

desserrées ou endommagées.

CONSERVEZ CE MANUEL

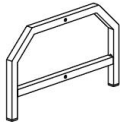
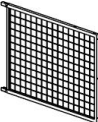
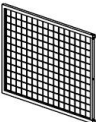
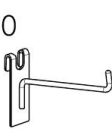




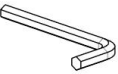

PRODUCT PARAMETER

Modèle	YD0054	YD0054-3
Quantité totale du produit	1	3
Poids de chargement sécuritaire	35 livres par produit	
Taille du produit	600×400×1640mm pour chaque produit	

PARTS LIST

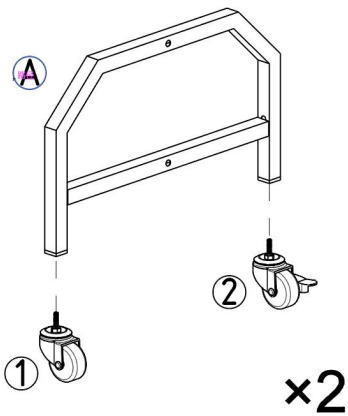
YD0054	A x2 	B x1 	C x1 
	D x10 	E x2  M5 × 13	F x4  M6 × 31
	1 x2 	2 x2 	
			

YD0054-3

A x6 	B x3 	C x3 
D x30 	E x6  M5 x 13	F x12  M6 x 31
1 x6 	2 x6 	
		

ASSEMBLY STEP

step 1



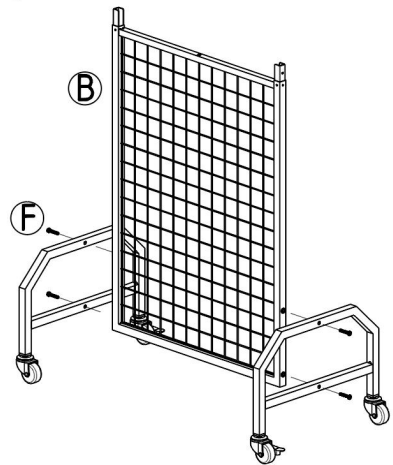
1 x2



2 x2



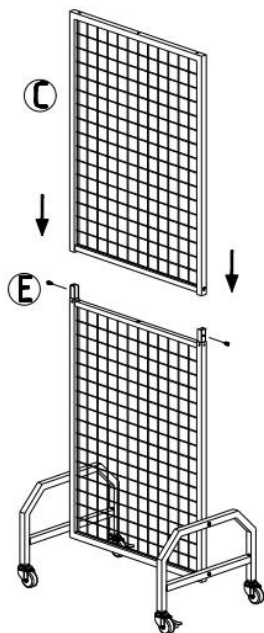
step 2



F x4



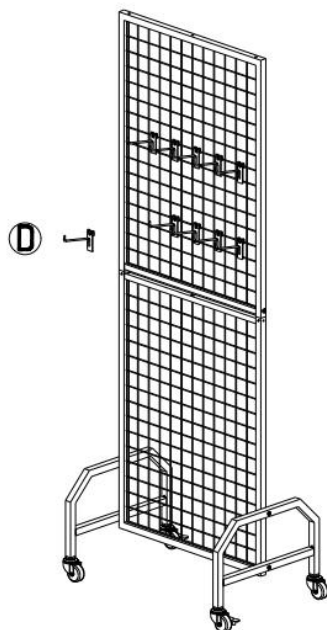
step 3



E x2



step 4



D x10



Fabricant : Shanghaimuxinmuyeyouxiangongsi

Adresse : Shuangchenglu 803nong11hao1602A-1609shi, baoshanqu, Shanghai 200 000 CN.

Importé en Australie : SIHAO PTY LTD. 1 ROKEVA STREET, ASTWOOD NSW 2122 Australie

Importé aux États-Unis : Sanven Technology Ltd. Suite 250, 9166 Anaheim

Lieu, Rancho Cucamonga, CA 91730

UK	REP
-----------	------------

YH CONSULTING LIMITED. C/O YH Consulting Limited Office 147, Centurion House, London Road, Staines-upon-Thames, Surrey, TW18 4AX

EC	REP
-----------	------------

E-CrossStu GmbH
Mainzer Landstr.69,
60329 Frankfurt am Main.

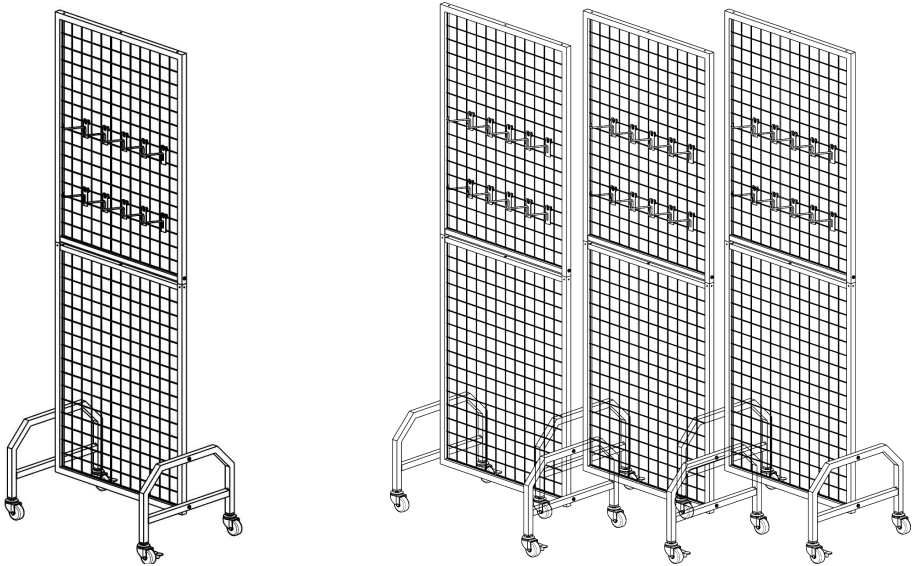


VEVOR

Affordable. Reliable. Home Improvement.

GITTERWÄNDE

MODELL: YD005 4,YD0054-3



YD005 4 YD005 4-3

Dies ist die Originalanleitung. Bitte lesen Sie alle Anweisungen sorgfältig durch, bevor Sie das Gerät in Betrieb nehmen. VEVOR behält sich das Recht vor, die Bedienungsanleitung klar und deutlich zu interpretieren. Das Aussehen des Produkts hängt vom gelieferten Produkt ab. Bitte haben Sie Verständnis dafür, dass wir Sie nicht erneut über Technologie- oder Software-Updates informieren.

SAFETY INSTRUCTIONS

WARNUNG:

Lesen Sie dieses Material, bevor Sie dieses Produkt verwenden. Andernfalls kann es zu schweren Verletzungen kommen.

Vorsichtsmaßnahmen bei der Montage

17. Führen Sie die Montage ausschließlich gemäß dieser Anleitung durch. Eine unsachgemäße Montage kann zu Gefahren führen.
18. Tragen Sie während der Montage eine ANSI-zugelassene Schutzbrille und strapazierfähige Arbeitshandschuhe.
19. Halten Sie den Versammlungsbereich sauber und gut beleuchtet.
20. Versammlung unbeteiligte Personen vom Bereich fern .
21. Nicht zusammenbauen, wenn Sie müde sind oder unter dem Einfluss von Alkohol, Drogen oder Medikamenten stehen.
22. Die Produkteigenschaften gelten nur für ordnungsgemäß und vollständig montierte Produkte.
23. Montieren Sie die Montage auf einer flachen, ebenen, harten und glatten Oberfläche, auf der die Gitterwände sicher getragen werden können .
24. Weitere Informationen zu den auf den folgenden Seiten aufgeführten Teilen finden Sie im Montagediagramm dieses Handbuchs. Packen Sie alle Teile an einem sauberen Arbeitsbereich aus und trennen Sie sie.

Vorsichtsmaßnahmen treffen

13. SITZEN ODER STEHEN SIE NICHT AUF DIESEM ARTIKEL.
14. Dieses Produkt ist kein Spielzeug. Erlauben Sie Kindern nicht, mit diesem Produkt oder in dessen Nähe zu spielen.
15. Überschreiten Sie nicht die angegebene Gewichtskapazitäten.
16. Nur auf einer flachen, ebenen, harten und glatten Oberfläche verwenden, die eine voll beladene Gridwall sicher tragen kann .
17. Nur bestimmungsgemäß verwenden.
18. Vor jedem Gebrauch prüfen; nicht verwenden, wenn Teile lose oder




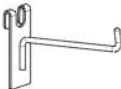




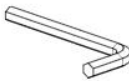

beschädigt sind.

BEWAHREN SIE DIESES HANDBUCH AUF

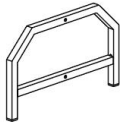
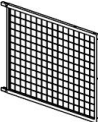
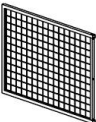
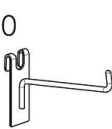




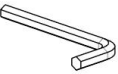

PRODUCT PARAMETER

Modell	YD0054	YD0054-3
Gesamtproduktmenge	1	3
Sicheres Ladegewicht	35 Pfund pro Produkt	
Produktgröße	600×400×1640mm für jedes Produkt	

PARTS LIST

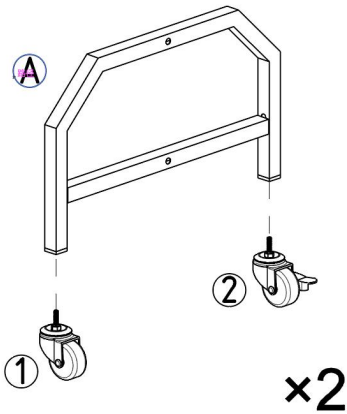
YD0054	A x2 	B x1 	C x1 
	D x10 	E x2  M5 × 13	F x4  M6 × 31
	1 x2 	2 x2 	
			

YD0054-3

A x6 	B x3 	C x3 
D x30 	E x6 M5 x 13 	F x12 M6 x 31 
1 x6 	2 x6 	
		

ASSEMBLY STEP

step 1



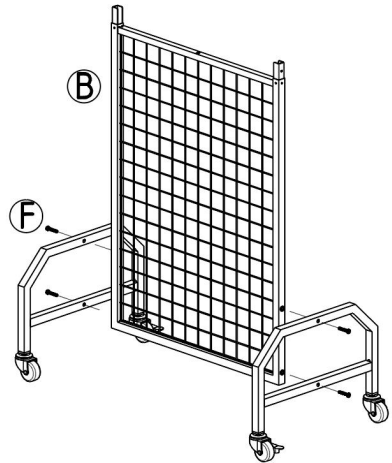
1 x2



2 x2



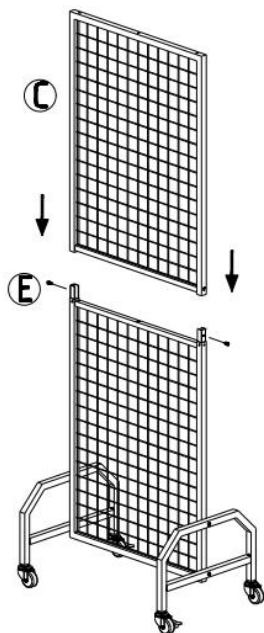
step 2



F x4



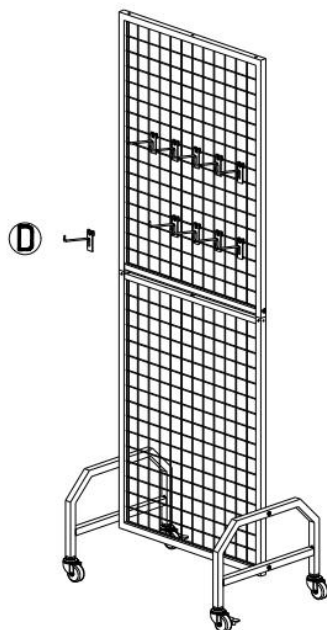
step 3



E x2



step 4



D x10



Hersteller: Shanghai muxinmuyeyouxiangongsi

Adresse: Shuangchenglu 803nong11hao1602A-1609shi, baoshanqu, Shanghai 200.000 CN.

Importiert nach AUS: SIHAO PTY LTD. 1 ROKEVA STREETEASTWOOD NSW 2122 Australien

Importiert in die USA: Sanven Technology Ltd. Suite 250, 9166 Anaheim Place, Rancho Cucamonga, CA 91730

UK	REP
-----------	------------

YH CONSULTING LIMITED. C/O YH Consulting Limited Office 147, Centurion House, London Road, Staines-upon-Thames, Surrey, TW18 4AX

EC	REP
-----------	------------

E-CrossStu GmbH
Mainzer Landstr.69,
60329 Frankfurt am Main.

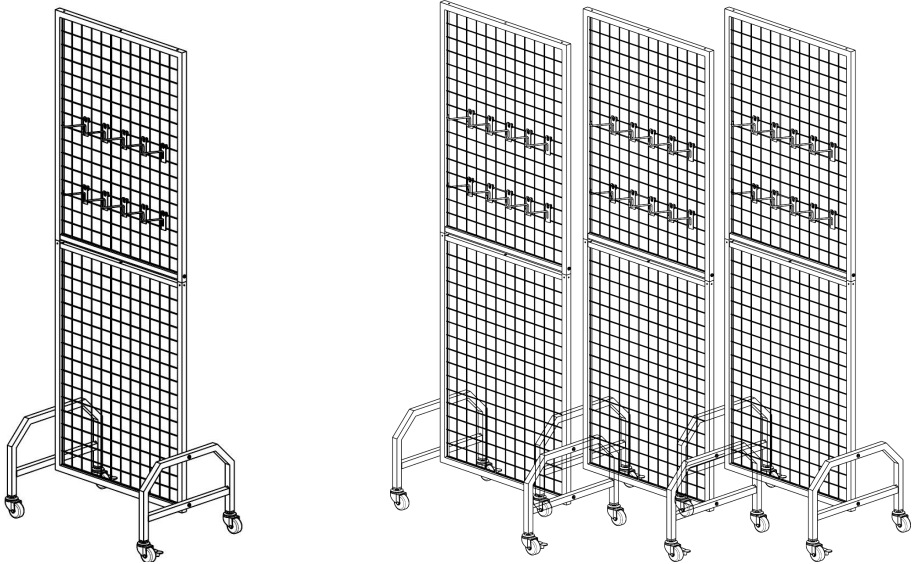


VEVOR

Affordable. Reliable. Home Improvement.

GRIGLIE

MODELLO: YD005 4,YD0054-3



YD005 4 YD005 4-3

Queste sono le istruzioni originali, si prega di leggere attentamente tutte le istruzioni del manuale prima di utilizzare il prodotto. VEVOR si riserva la piena interpretazione del manuale utente. L'aspetto del prodotto dipenderà dal prodotto ricevuto. Vi preghiamo di non informarvi ulteriormente in caso di aggiornamenti tecnologici o software relativi al nostro prodotto.

SAFETY INSTRUCTIONS

AVVERTIMENTO:

**Leggere attentamente questo materiale prima di utilizzare il prodotto.
La mancata osservanza di queste istruzioni può causare gravi lesioni.**

Precauzioni di montaggio

25. Montare solo secondo queste istruzioni. Un montaggio improprio può comportare pericoli.
26. Durante il montaggio, indossare occhiali di sicurezza omologati ANSI e guanti da lavoro resistenti.
27. Mantenere l'area di riunione pulita e ben illuminata.
28. Durante un'assemblea, tenere gli astanti fuori dall'area .
29. Non partecipare se si è stanchi o sotto l'effetto di alcol, droghe o medicinali.
30. Le capacità del prodotto si applicano solo ai prodotti correttamente e completamente assemblati.
31. Montare su una superficie piana, livellata, dura e liscia in grado di sostenere in modo sicuro i Gridwalls .
32. Per ulteriori informazioni sui componenti elencati nelle pagine seguenti, fare riferimento allo schema di montaggio di questo manuale.
Disimballare e separare tutti i componenti in un'area di lavoro pulita.

Usare precauzioni



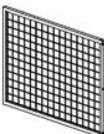
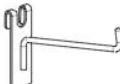






19. NON SEDERSI O STARE IN PIEDI SU QUESTO OGGETTO.
20. Questo prodotto non è un giocattolo. Non permettere ai bambini di giocare con questo articolo o nelle sue vicinanze.
21. Non superare il limite specificato capacità di peso.
22. Utilizzare solo su una superficie piana, livellata, dura e liscia in grado di sostenere in sicurezza Gridwalls completamente carichi .
23. Da utilizzare solo come previsto.
24. Controllare prima di ogni utilizzo; non utilizzare se alcune parti risultano allentate o danneggiate.

CONSERVARE QUESTO MANUALE

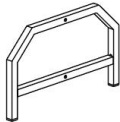

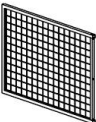
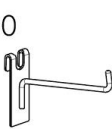




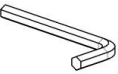

PRODUCT PARAMETER

Modello	YD0054	YD0054-3
Quantità totale del prodotto	1	3
Peso di carico sicuro	35 libbre per prodotto	
Dimensioni del prodotto	600×400×1640mm per ogni prodotto	

PARTS LIST

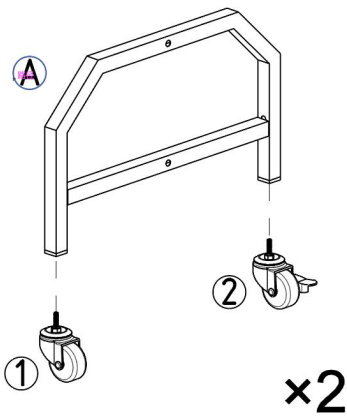
YD0054	A x2 	B x1 	C x1 
	D x10 	E x2  M5 × 13	F x4  M6 × 31
	1 x2 	2 x2 	
			

YD0054-3

A x6 	B x3 	C x3 
D x30 	E x6  M5 x 13	F x12  M6 x 31
1 x6 	2 x6 	
		

ASSEMBLY STEP

step 1



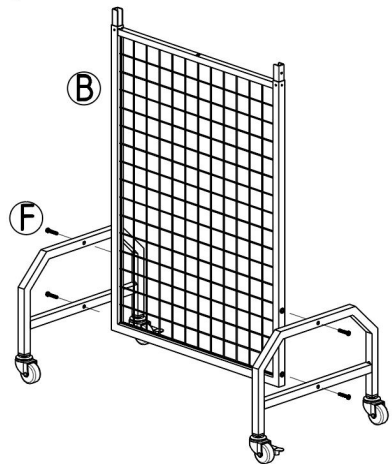
1 x2



2 x2



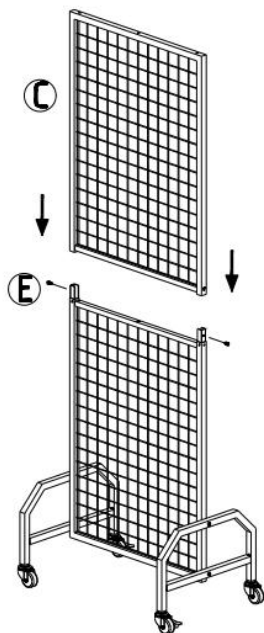
step 2



F x4



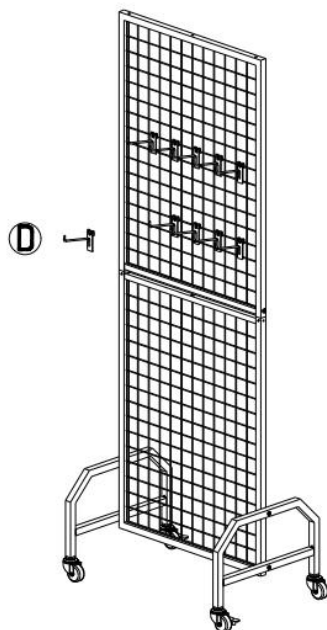
step 3



E x2



step 4



D x10



Produttore: Shanghaimuxinmuyeyouxiangongsi

Indirizzo: Shuangchenglu 803nong11hao1602A-1609shi, baoshanqu, shanghai 200000 CN.

Importato in AUS: SIHAO PTY LTD. 1 ROKEVA STREETEASTWOOD
Nuovo Galles del Sud 2122 Australia

Importato negli USA: Sanven Technology Ltd. Suite 250, 9166 Anaheim
Luogo, Rancho Cucamonga, CA 91730

UK	REP
-----------	------------

YH CONSULTING LIMITED. C/O YH Consulting
Limited Office 147, Centurion House, London
Road, Staines-upon-Thames, Surrey, TW18 4AX

EC	REP
-----------	------------

E-CrossStu GmbH
Mainzer Landstr.69,
60329 Frankfurt am Main.

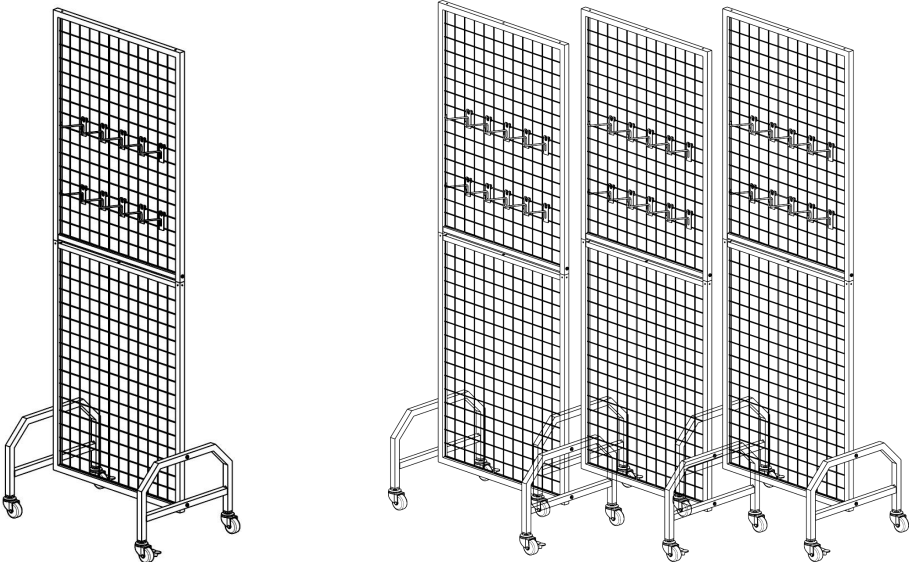


VEVOR

Affordable. Reliable. Home Improvement.

MUROS DE REJILLA

MODELO: YD005 4, YD0054-3



YD005 4 YD005 4-3

Estas son las instrucciones originales; lea atentamente todas las instrucciones del manual antes de utilizarlo. VEVOR se reserva el derecho de interpretar su manual de usuario. La apariencia del producto dependerá del producto que haya recibido. Le rogamos que nos disculpe si no le informamos de nuevo si hay actualizaciones tecnológicas o de software en nuestro producto.

SAFETY INSTRUCTIONS

ADVERTENCIA:

Lea este material antes de usar este producto. De lo contrario, podría sufrir lesiones graves.

Precauciones de montaje

33. Ensamble únicamente según estas instrucciones. Un montaje incorrecto puede causar riesgos.
34. Use gafas de seguridad aprobadas por ANSI y guantes de trabajo resistentes durante el montaje.
35. Mantenga el área de reunión limpia y bien iluminada.
36. Mantenga a los transeúntes fuera del área durante el montaje.
37. No realice el montaje si está cansado o bajo la influencia del alcohol, drogas o medicamentos.
38. Las capacidades del producto se aplican únicamente a productos ensamblados correcta y completamente.
39. Ensamble sobre una superficie plana, nivelada, dura y lisa capaz de soportar de manera segura los muros de rejilla .
40. Para obtener más información sobre las piezas que se enumeran en las siguientes páginas, consulte el diagrama de montaje de este manual. Desembale y separe todas las piezas en un área de trabajo limpia.

Precauciones de uso

25. NO SE SIENTA NI SE PARE SOBRE ESTE ARTÍCULO.
26. Este producto no es un juguete. No permita que los niños jueguen con él ni lo acerquen.
27. No exceda lo especificado capacidades de peso.
28. Úselo únicamente sobre una superficie plana, nivelada, dura y lisa que pueda soportar de manera segura un Gridwalls completamente cargado .
29. Úselo únicamente según lo previsto.
30. Inspeccione antes de cada uso; no lo utilice si las piezas están sueltas




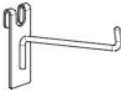




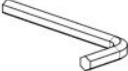

o dañadas.

GUARDE ESTE MANUAL

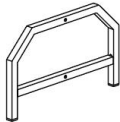
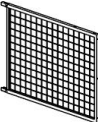
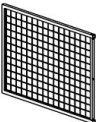
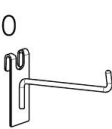




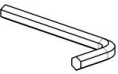

PRODUCT PARAMETER

Modelo	YD0054	YD0054-3
Cantidad total del producto	1	3
Peso de carga seguro	35 libras por producto	
Tamaño del producto	600×400×1640 mm para cada producto	

PARTS LIST

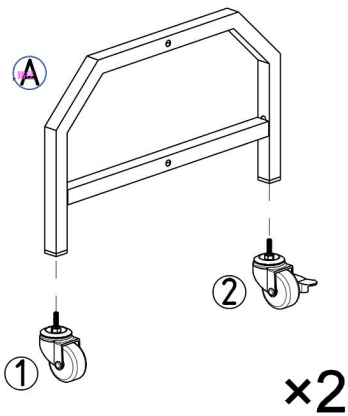
YD0054	A x2 	B x1 	C x1 
	D x10 	E x2  M5 × 13	F x4  M6 × 31
	1 x2 	2 x2 	
			

YD0054-3

A x6 	B x3 	C x3 
D x30 	E x6  M5 x 13	F x12  M6 x 31
1 x6 	2 x6 	
		

ASSEMBLY STEP

step 1



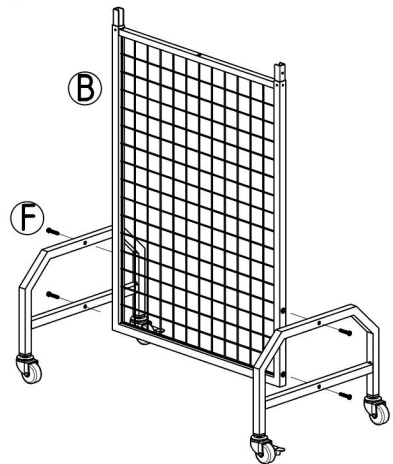
1 x2



2 x2



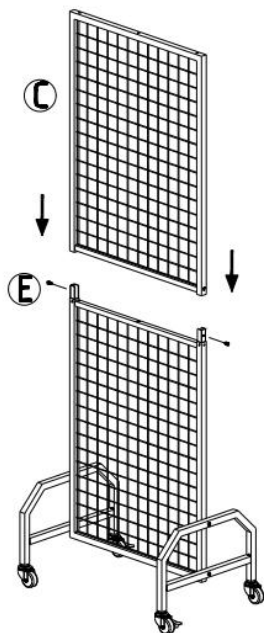
step 2



F x4



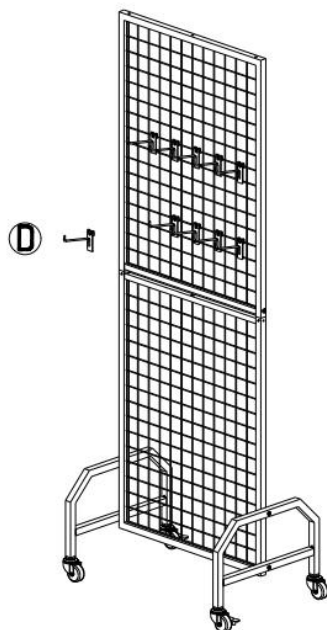
step 3



E x2



step 4



D x10



Fabricante: Shanghaimuxinmuyeyouxiangongsi

Dirección: Shuangchenglu 803nong11hao1602A-1609shi, baoshanqu, Shanghai 200000 CN.

Importado a AUS: SIHAO PTY LTD. 1 ROKEVA STREET, EASTWOOD NSW 2122 Australia

Importado a EE. UU.: Sanven Technology Ltd. Suite 250, 9166 Anaheim Lugar, Rancho Cucamonga, CA 91730

UK	REP
-----------	------------

YH CONSULTING LIMITED. C/O YH Consulting Limited Office 147, Centurion House, London Road, Staines-upon-Thames, Surrey, TW18 4AX

EC	REP
-----------	------------

E-CrossStu GmbH
Mainzer Landstr.69,
60329 Frankfurt am Main.

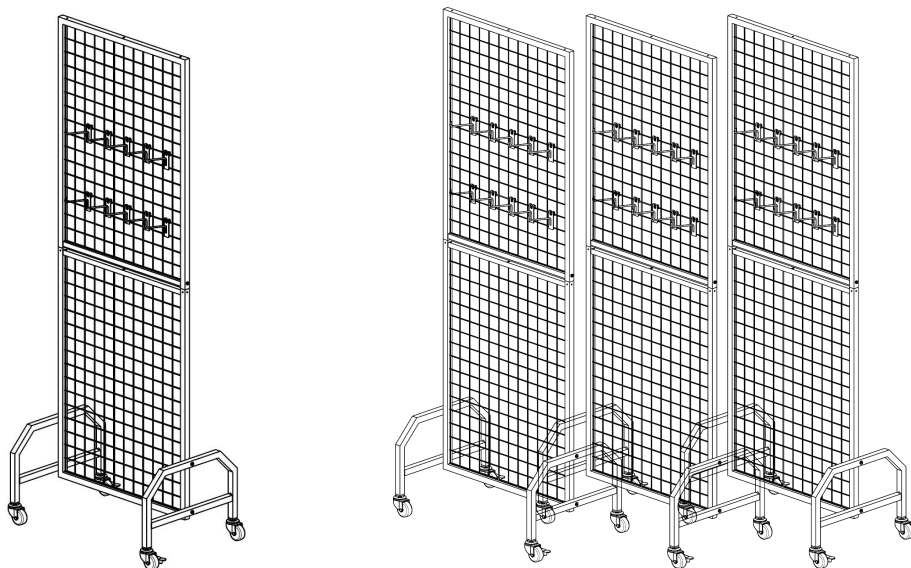


VEVOR

Affordable. Reliable. Home Improvement.

ŚCIANY KRATOWE

MODELE: YD005 4, YD0054-3



YD005 4 YD005 4-3

To jest oryginalna instrukcja, przed użyciem należy uważnie przeczytać wszystkie instrukcje. VEVOR zastrzega sobie jasną interpretację naszej instrukcji obsługi. Wygląd produktu będzie zależał od produktu, który otrzymałeś. Prosimy o wybaczenie, że nie poinformujemy Cię ponownie, jeśli w naszym produkcie pojawią się jakiegokolwiek aktualizacje technologiczne lub oprogramowania.

SAFETY INSTRUCTIONS

OSTRZEŻENIE:

Przeczytaj ten materiał przed użyciem tego produktu.

Nieprzestrzeganie tego może spowodować poważne obrażenia.

Środki ostrożności podczas montażu

41. Montaż należy wykonywać wyłącznie zgodnie z niniejszą instrukcją. Nieprawidłowy montaż może stwarzać zagrożenia.
42. Podczas montażu należy nosić okulary ochronne z atestem ANSI oraz wytrzymałe rękawice robocze.
43. Utrzymuj miejsce zgromadzenia w czystości i zapewnij dobre oświetlenie.
44. Podczas zgromadzenia nie dopuszczaj osób postronnych na teren zgromadzenia .
45. Nie przychodź na spotkanie, jeśli jesteś zmęczony lub znajdujesz się pod wpływem alkoholu, narkotyków lub leków.
46. Możliwości produktu odnoszą się wyłącznie do produktów prawidłowo i kompletnie zmontowanych.
47. Montaż należy wykonać na płaskiej, równej, twardej i gładkiej powierzchni, która będzie w stanie bezpiecznie utrzymać Gridwalle .
48. Aby uzyskać dodatkowe informacje dotyczące części wymienionych na kolejnych stronach, zapoznaj się ze schematem montażu w tym podręczniku. Rozpakuj i oddziel wszystkie części w czystym miejscu pracy.

Stosuj środki ostrożności

31. NIE SIADAĆ ANI NIE STAWAĆ NA TYM PRZEDMIOCIE.
32. Ten produkt nie jest zabawką. Nie pozwalaj dzieciom bawić się tym przedmiotem ani przebywać w jego pobliżu.
33. Nie przekraczać określonej wartości nośności.
34. Stosować wyłącznie na płaskiej, równej, twardej i gładkiej powierzchni, która może bezpiecznie utrzymać w pełni obciążone ściany Gridwall .
35. Stosować wyłącznie zgodnie z przeznaczeniem.




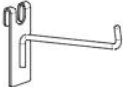




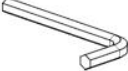

36. Przed każdym użyciem należy przeprowadzić kontrolę. Nie należy używać produktu, jeśli jakieś części są luźne lub uszkodzone.

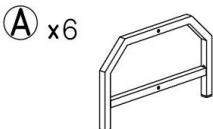
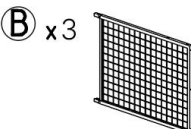
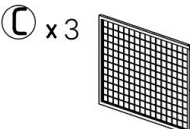
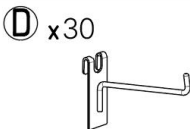


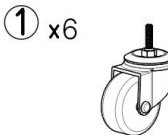
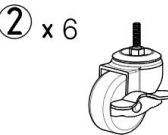
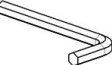

ZAPISZ TĘ INSTRUKCJĘ

PRODUCT PARAMETER

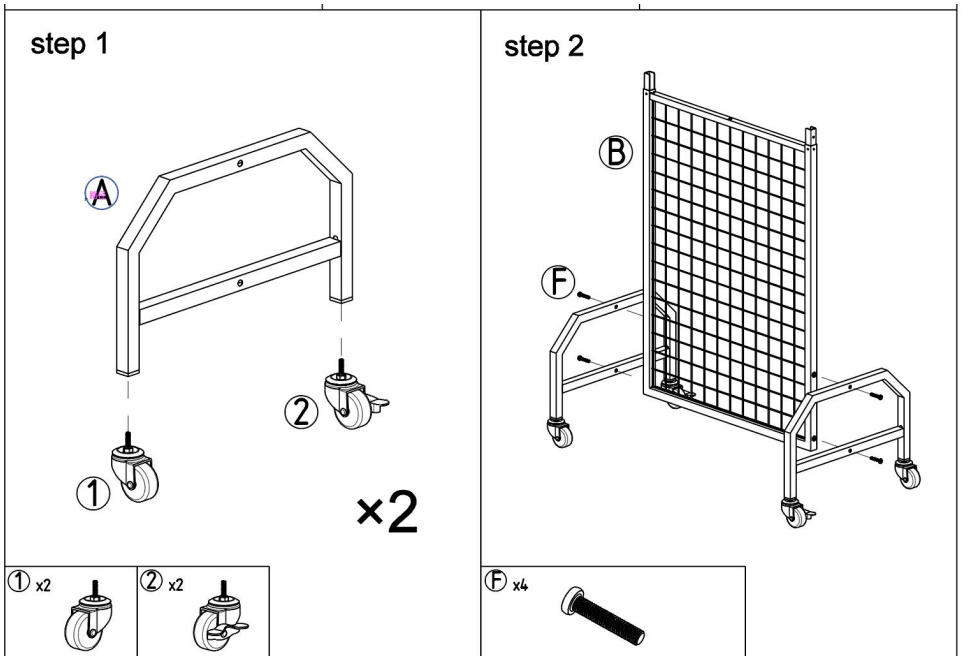
Model	YD0054	YD0054-3
Całkowita ilość produktu	1	3
Bezpieczna waga załadunkowa	35 funtów za produkt	
Rozmiar produktu	600×400×1640mm dla każdego produktu	

PARTS LIST

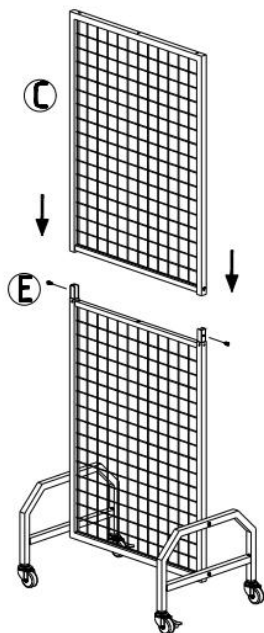
YD0054	A x2 	B x1 	C x1 
	D x10 	E x2  M5 × 13	F x4  M6 × 31
	1 x2 	2 x2 	
			

YD0054-3	 A x6	 B x3	 C x3
	 D x30	 E x6 M5 x 13	 F x12 M6 x 31
	 1 x6	 2 x6	
			

ASSEMBLY STEP



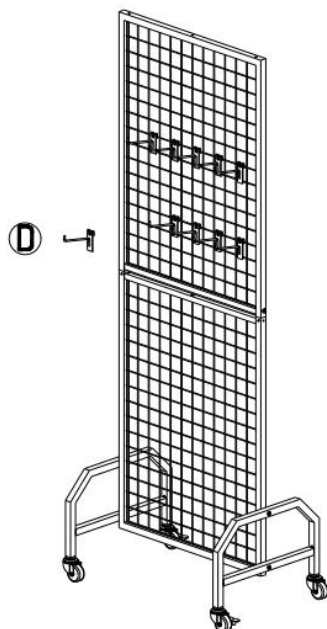
step 3



E x2



step 4



D x10



Producent: Shanghaimuxinmuyeyouxiangongsi

Adres: Shuangchenglu 803nong11hao1602A-1609shi, baoshanqu,
Szanghaj 200000 CN.

Importowane do AUS: SIHAO PTY LTD. 1 ROKEVA
STREETEASTWOOD

NSW 2122 Australia

Importowane do USA: Sanven Technology Ltd. Suite 250, 9166 Anaheim
Miejsce, Rancho Cucamonga, CA 91730

UK	REP
-----------	------------

YH CONSULTING LIMITED. C/O YH Consulting
Limited Office 147, Centurion House, London
Road, Staines-upon-Thames, Surrey, TW18 4AX

EC	REP
-----------	------------

E-CrossStu GmbH
Mainzer Landstr.69,
60329 Frankfurt am Main.

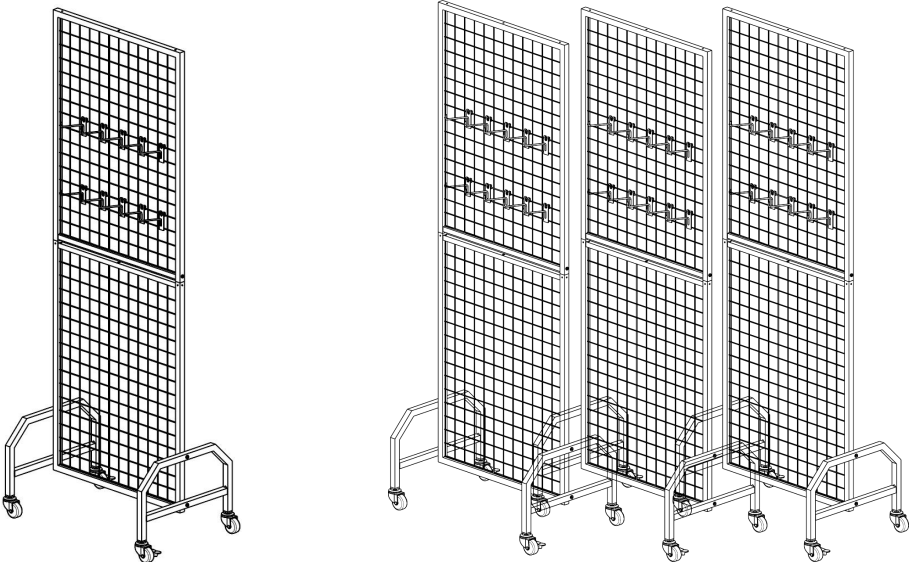


VEVOR

Affordable. Reliable. Home Improvement.

RASTERWANDEN

MODEL: YD005 4, YD0054-3



YD005 4 YD005 4-3

Dit is de originele handleiding. Lees alle instructies zorgvuldig door voordat u het product gebruikt. VEVOR behoudt zich het recht voor om de gebruiksaanwijzing duidelijk te interpreteren. Het uiterlijk van het product is afhankelijk van het product dat u hebt ontvangen. Neemt u het ons niet kwalijk dat we u niet meer op de hoogte stellen van eventuele technologische of software-updates voor ons product.

SAFETY INSTRUCTIONS

WAARSCHUWING:

Lees dit materiaal voordat u dit product gebruikt. Het niet naleven hiervan kan ernstig letsel tot gevolg hebben.

Voorzorgsmaatregelen voor montage

49. Monteer uitsluitend volgens deze instructies. Onjuiste montage kan gevaarlijk zijn.
50. Draag tijdens de montage een ANSI-goedgekeurde veiligheidsbril en stevige werkhandschoenen.
51. Houd de verzamelplaats schoon en goed verlicht.
52. Houd omstanders uit de buurt tijdens een bijeenkomst.
53. Kom niet in actie als u moe bent of onder invloed van alcohol, drugs of medicijnen.
54. De producteigenschappen gelden uitsluitend voor volledig en correct gemonteerde producten.
55. Gridwalls veilig kan dragen .
56. Raadpleeg voor meer informatie over de onderdelen die op de volgende pagina's worden vermeld het montageschema in deze handleiding. Pak alle onderdelen uit en scheid ze van elkaar op een schone werkplek.

Gebruik voorzorgsmaatregelen




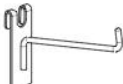






37. NIET OP DIT ARTIKEL ZITTEN OF STAAN.
38. Dit product is geen speelgoed. Laat kinderen niet met of in de buurt van dit artikel spelen.
39. Niet overschrijden aangegeven gewichtscapaciteiten.
40. Alleen gebruiken op een vlak, egaal, hard en glad oppervlak dat een volledig beladen Gridwalls veilig kan dragen .
41. Alleen gebruiken zoals bedoeld.
42. Controleer het product voor elk gebruik. Niet gebruiken als er onderdelen loszitten of beschadigd zijn.

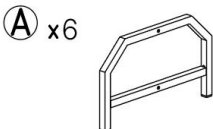
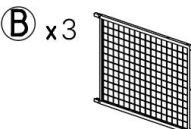
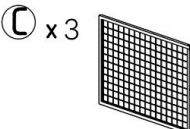
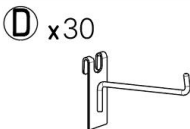
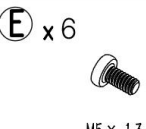

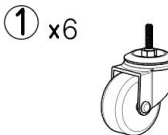
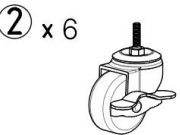
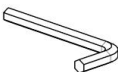

BEWAAR DEZE HANDLEIDING

PRODUCT PARAMETER

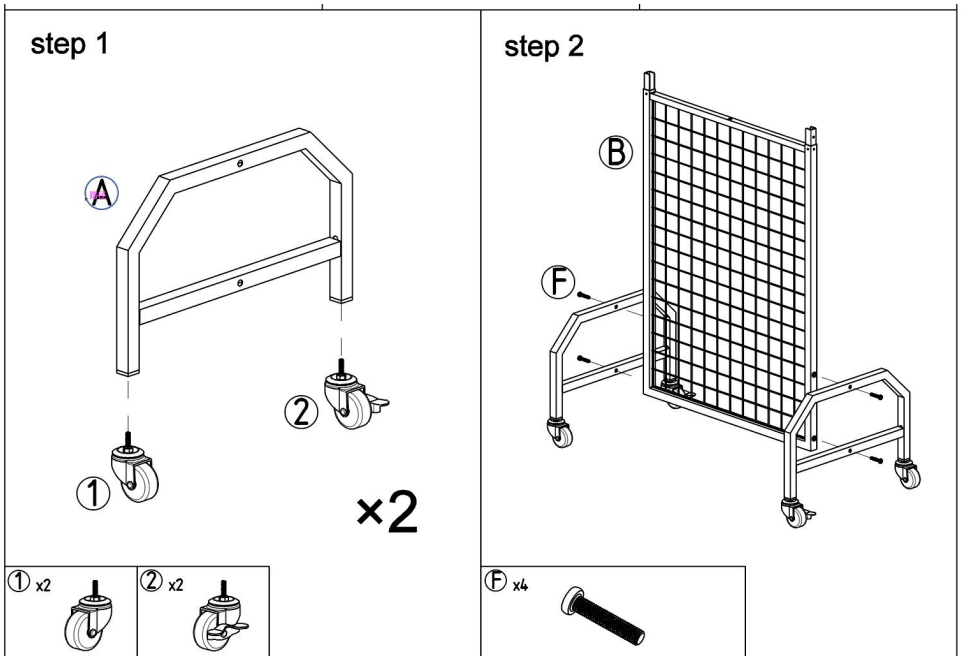
Model	YD0054	YD0054-3
Totale producthoeveelheid	1	3
Veilig laadgewicht	35 pond per product	
Productgrootte	600×400×1640mm voor elk product	

PARTS LIST

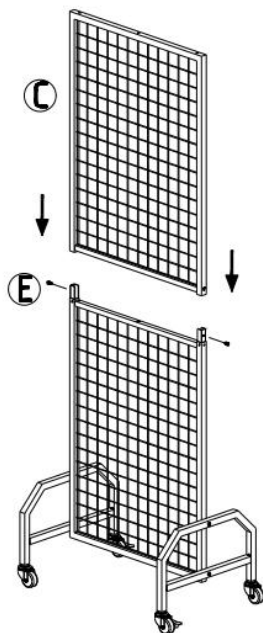
YD0054	A x2 	B x1 	C x1 
	D x10 	E x2  M5 × 13	F x4  M6 × 31
	1 x2 	2 x2 	
			

YD0054-3	 A x6	 B x3	 C x3
	 D x30	 E x6 M5 x 13	 F x12 M6 x 31
	 1 x6	 2 x6	
			

ASSEMBLY STEP



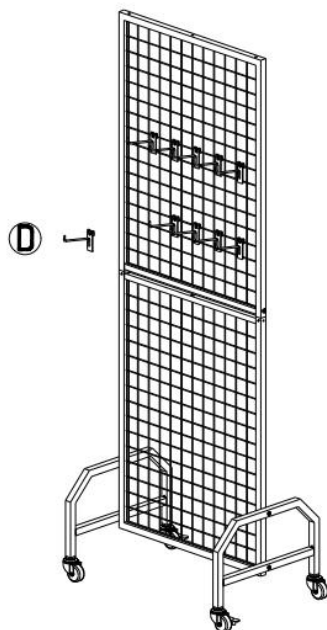
step 3



E x2



step 4



D x10



Fabrikant: Shanghaimuxinmuyeyouxiangongsi

Adres: Shuangchenglu 803nong11hao1602A-1609shi, baoshanqu, shanghai 200000 CN.

Geïmporteerd naar AUS: SIHAO PTY LTD. 1 ROKEVA STREETEASTWOOD

NSW 2122 Australië

Geïmporteerd naar de VS: Sanven Technology Ltd. Suite 250, 9166 Anaheim

Plaats, Rancho Cucamonga, CA 91730

UK	REP
-----------	------------

YH CONSULTING LIMITED. C/O YH Consulting Limited Office 147, Centurion House, London Road, Staines-upon-Thames, Surrey, TW18 4AX

EC	REP
-----------	------------

E-CrossStu GmbH
Mainzer Landstr.69,
60329 Frankfurt am Main.

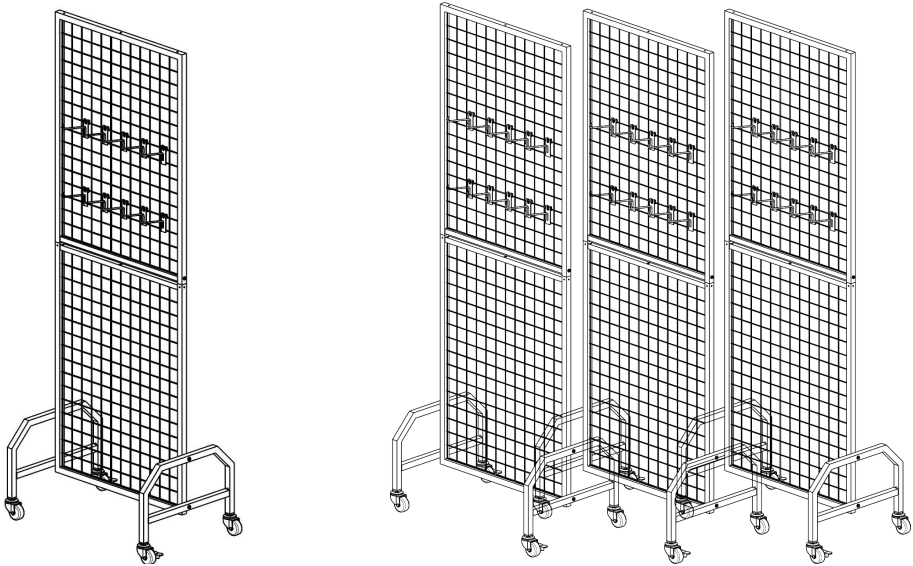


VEVOR

Affordable. Reliable. Home Improvement.

GRIDWALLS

MODELL: YD005 4, YD0054-3



YD005 4 YD005 4-3

Detta är originalinstruktionerna, vänligen läs alla instruktioner noggrant innan du använder produkten. VEVOR förbehåller sig en tydlig tolkning av vår användarmanual. Produktens utseende ska vara beroende av den produkt du mottagit. Vi ber om ursäkt för att vi inte kommer att informera dig igen om det finns några teknik- eller programuppdateringar för vår produkt.

SAFETY INSTRUCTIONS

WARNING:

Läs detta material innan du använder produkten. Underlåtenhet att göra det kan leda till allvarliga skador.

Monteringsförsiktighetsåtgärder

57. Montera endast enligt dessa instruktioner. Felaktig montering kan orsaka risker.
58. Använd ANSI-godkända skyddsglasögon och kraftiga arbetshandskar under monteringen.
59. Håll samlingsområdet rent och väl upplyst.
60. Håll åskådare borta från området under monteringen.
61. Montera inte om du är trött eller påverkad av alkohol, droger eller mediciner.
62. Produktens egenskaper gäller endast korrekt och fullständigt monterade produkter.
63. Montera på en plan, jämn, hård och slät yta som säkert kan stödja grindväggarna .
64. För ytterligare information om delarna som listas på följande sidor, se monteringsdiagrammet i denna manual. Packa upp och separera alla delar på en ren arbetsyta.

Använd försiktighetsåtgärder




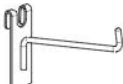




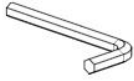

43. SITTA ELLER STÅ INTE PÅ DENNA FÖRENING.
44. Denna produkt är inte en leksak. Låt inte barn leka med eller i närheten av denna produkt.
45. Överskrid inte angivna viktkapacitet.
46. Använd endast på en plan, jämn, hård och slät yta som säkert kan bära upp ett fullt lastadt grindvägg .
47. Använd endast som avsett.
48. Kontrollera före varje användning; använd inte om delar är lösa eller skadade.

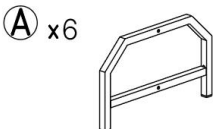
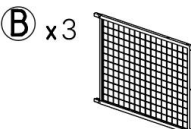
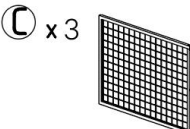
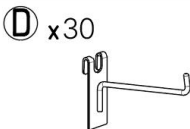
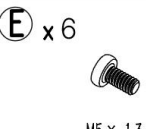

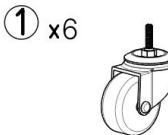
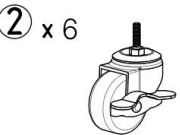
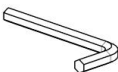

SPARA DENNA HANDBOK

PRODUCT PARAMETER

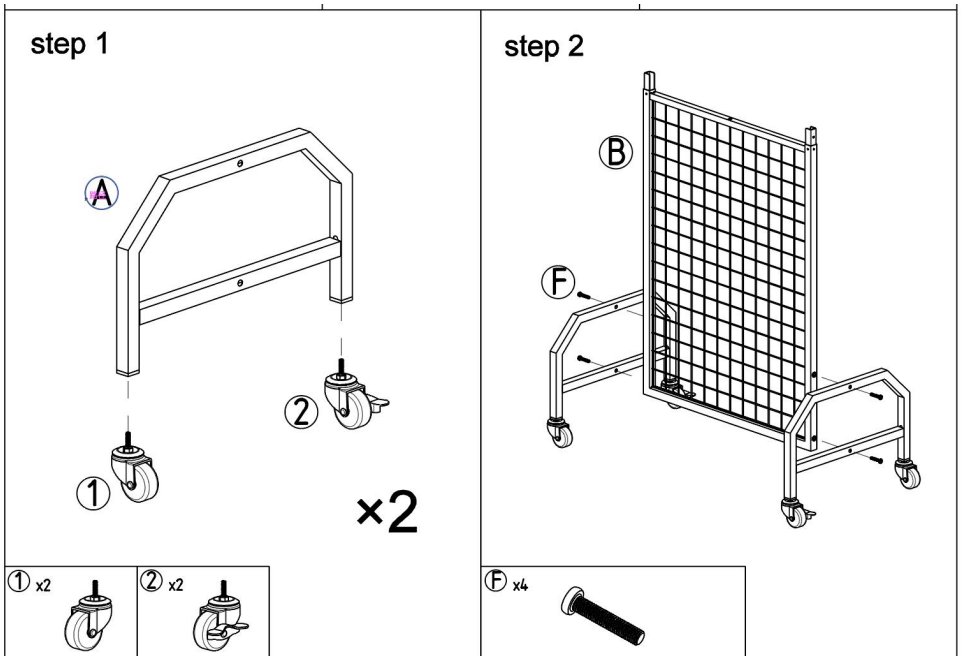
Modell	YD0054	YD0054-3
Total produktkvantitet	1	3
Säker lastvikt	35 pund per produkt	
Produktstorlek	600 × 400 × 1640 mm för varje produkt	

PARTS LIST

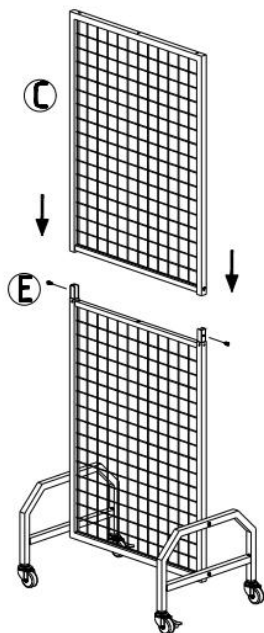
YD0054	A x2 	B x1 	C x1 
	D x10 	E x2  M5 × 13	F x4  M6 × 31
	1 x2 	2 x2 	
			

YD0054-3	 A x6	 B x3	 C x3
	 D x30	 E x6 M5 x 13	 F x12 M6 x 31
	 1 x6	 2 x6	
			

ASSEMBLY STEP



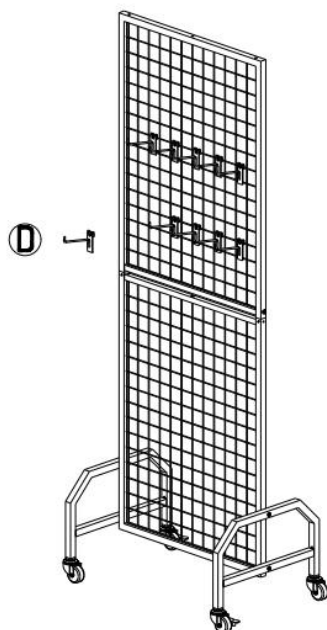
step 3



E x2



step 4



D x10



Tillverkare: Shanghaimuxinmuyeyouxiangongsi

Adress: Shuangchenglu 803nong11hao1602A-1609shi, baoshanqu,
Shanghai 200 000 kanadensiska republiken.

Importerad till Australien: SIHAO PTY LTD. 1 ROKEVA
STREETEASTWOOD

NSW 2122 Australien

Importerad till USA: Sanven Technology Ltd. Suite 250, 9166 Anaheim
Plats, Rancho Cucamonga, Kalifornien 91730

UK	REP
-----------	------------

YH CONSULTING LIMITED. C/O YH Consulting
Limited Office 147, Centurion House, London
Road, Staines-upon-Thames, Surrey, TW18 4AX

EC	REP
-----------	------------

E-CrossStu GmbH
Mainzer Landstr.69,
60329 Frankfurt am Main.

