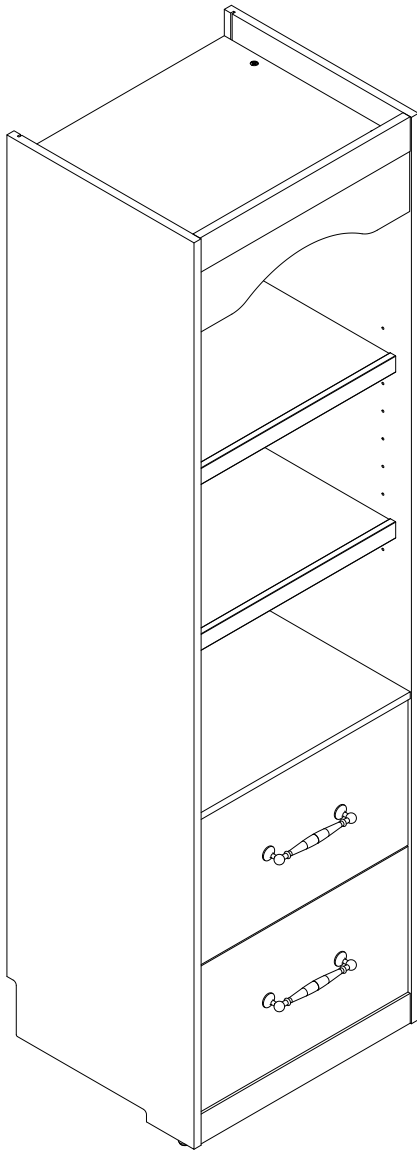


9445306COM Side Storage Cabinet

Ameriwood
HOME

Date of Purchase ___ / ___ / ___
Lot Number:

B349445306COM0

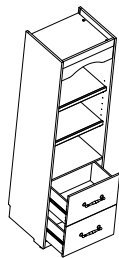


Do Not Return This Product!
Contact our customer service team for help first.
Call: 1-800-489-3351 (toll free)
Visit: www.ameriwoodhome.com

THIS INSTRUCTION BOOKLET CONTAINS **IMPORTANT** SAFETY INFORMATION. PLEASE READ AND KEEP FOR FUTURE REFERENCE.

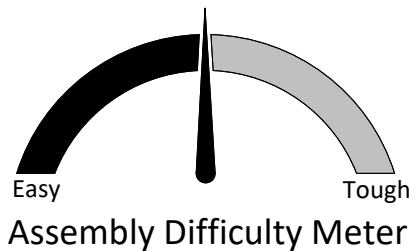
Secure Your Furniture

Keep your home and family safe with the wall anchor kit that is included with the product.



Serious or fatal crushing injuries can occur from tipping furniture.

WARNING: Manufacturer assumes no liability for improper installation or excessive loads placed on screws or bracket. This wall anchor is not a substitute for proper adult supervision.



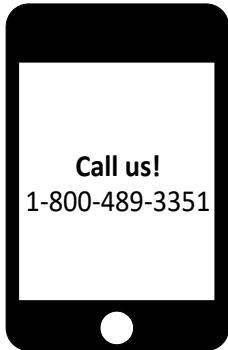
Follow Ameriwood Home



Contact Us!

Do NOT return this product!

Contact our friendly customer service team first for help.



Visit ameriwoodhome.com to view the limited warranty valid in the U.S. and Canada.

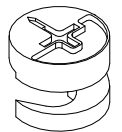
Assembly Tips

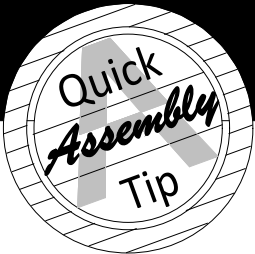


Helpful Hints

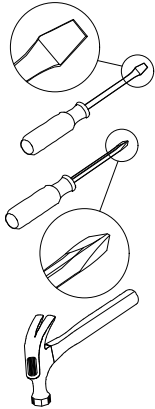
PEOPLE NEEDED FOR ASSEMBLY: 1-2

- Open your item in the area you plan to keep it to avoid excessive heavy lifting.
- Identify, sort and count the parts before attempting assembly.
- Compression dowels are lightly tapped in with a hammer.
- Make sure to always face the point on the top of the Cam Lock towards the outer edge.
- Back panel must be used to make sure your unit is sturdy.
- Do NOT use harsh chemicals or abrasive cleaners on this item.
- Never push, pull, or drag your furniture.





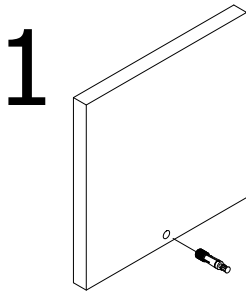
Before You Start



- ✓ Read through each step carefully and follow the proper order
- ✓ Separate and count all your parts and hardware
Parts are labeled on the surface or edge of the part
- ✓ Give yourself enough room for the assembly process
- ✓ Have the following tools: Flat Head Screwdriver, #2 Phillips Head Screwdriver and Hammer
- ✓ Caution: If using a power drill or power screwdriver for screwing, please be aware to slow down and stop when screw is tight. Failure to do so may result in stripping the screw.

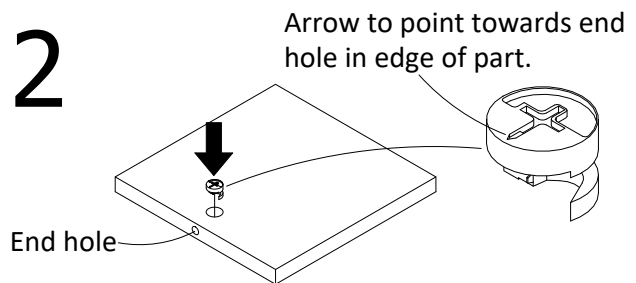
Cam Lock Fastening System

This Cam Lock Fastening System will be used throughout the assembly process.



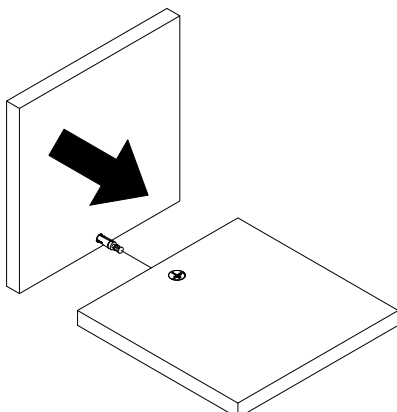
Press CAM BOLT into hole.

2



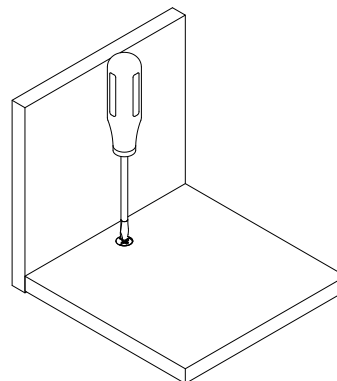
Press CAM LOCK into hole.

3

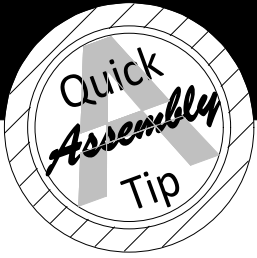


Press parts together so CAM BOLT inserts into edge hole.

4



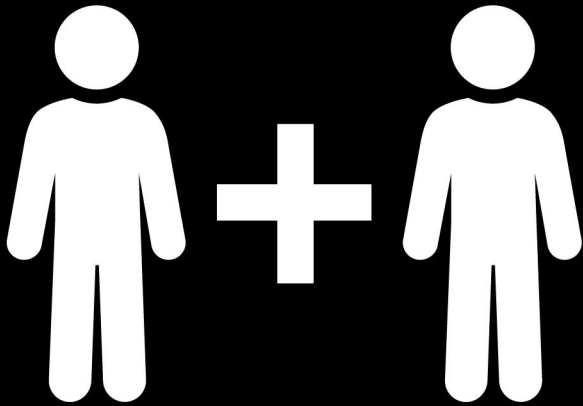
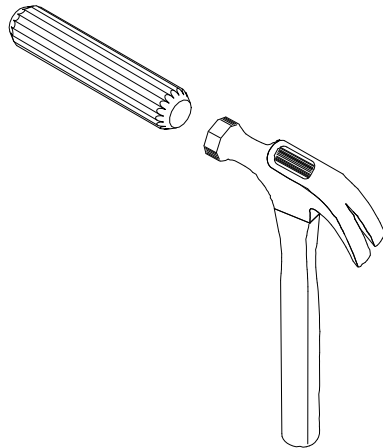
Using a screwdriver, turn the CAM LOCK clockwise to lock the CAM LOCK and CAM BOLT into their holes and fastening parts together.



Before You Start

Please Note:

You may need to lightly tap the wood dowels into the holes during your assembly process.



2 PEOPLE NEEDED FOR ASSEMBLY

**2 PERSONAS NECESITADAS
PARA LA ASAMBLEA**

**2 PERSONNES NÉCESSAIRES
POUR L'ASSEMBLAGE**

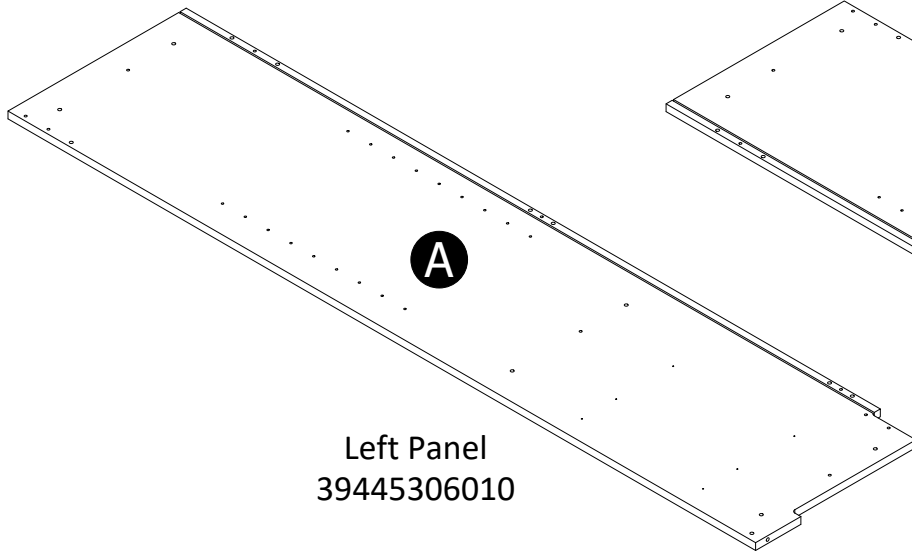
CAUTION: Failure to use 2 people for assembly could result in unit damage or personal injury.

PRECAUCIÓN: Si no se utilizan 2 personas para el ensamblaje, se pueden producir daños en la unidad o lesiones personales.

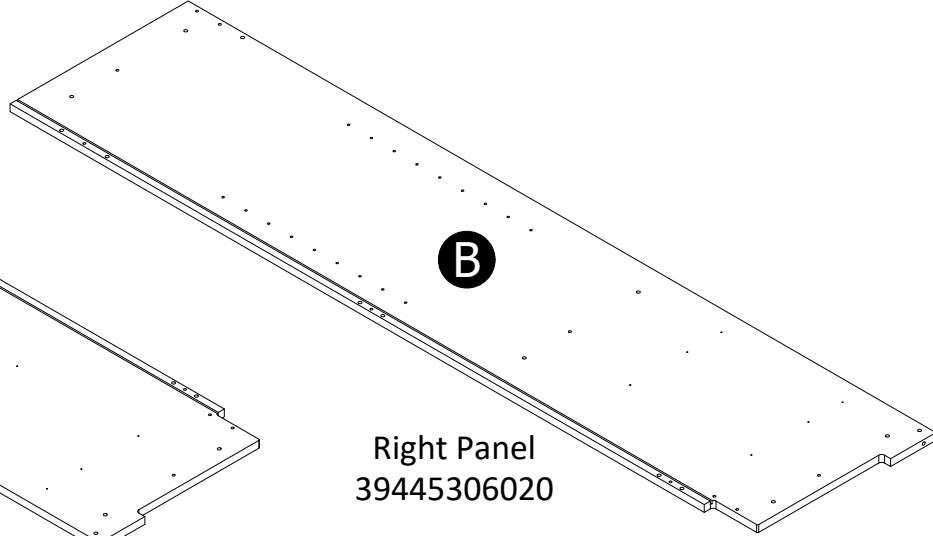
ATTENTION: Échec d'utiliser 2 personnes pour l'assemblage peut causer du dommage au meuble ou causer des blessures.

Board Identification

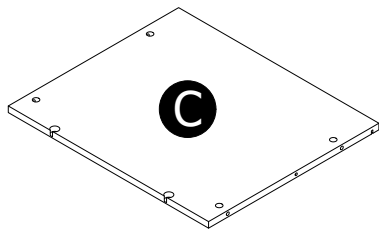
Not actual size



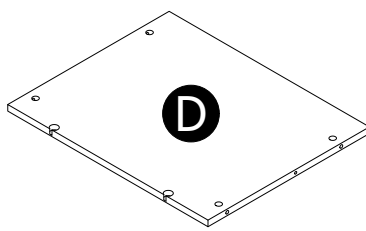
A
Left Panel
39445306010



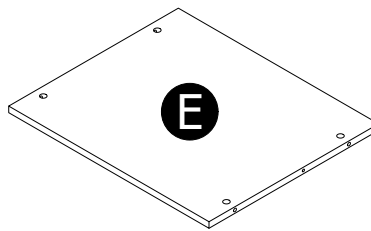
B
Right Panel
39445306020



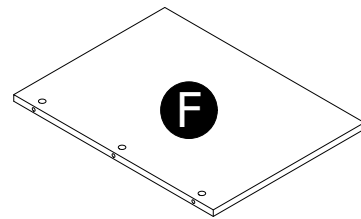
C
Top
39445306030



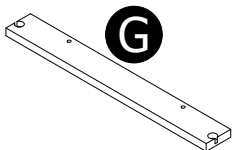
D
Bottom
39445306040



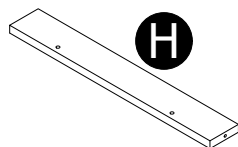
E
Fixed Shelf
39445306050



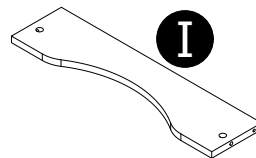
F
Adjustable Shelf
39445306060
x2



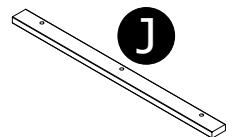
G
Kick
39445306070



H
Valance
39445306080



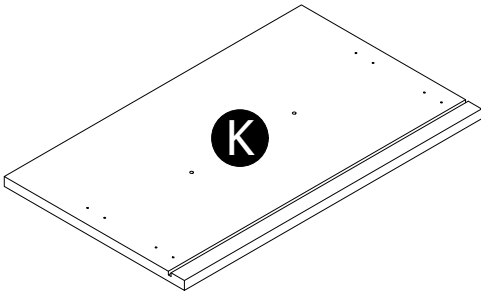
I
Deco Apron
39445306090



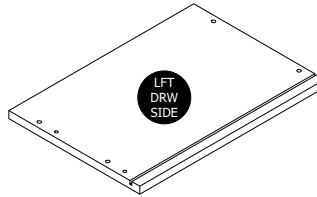
J
Shelf Rail
39445306100
x2

Board Identification

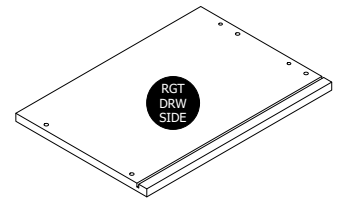
Not actual size



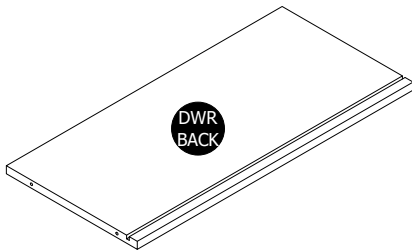
Drawer Front
39445306110
x2



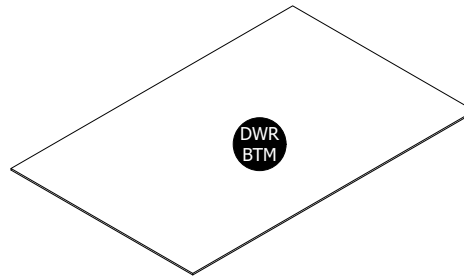
Left Drawer Side
399930624534674L
x2



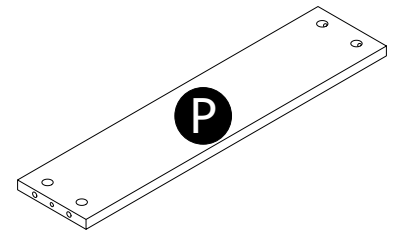
Right Drawer Side
399930624534674R
x2



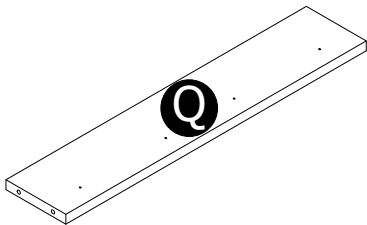
Drawer Back
39993062450516170B
x2



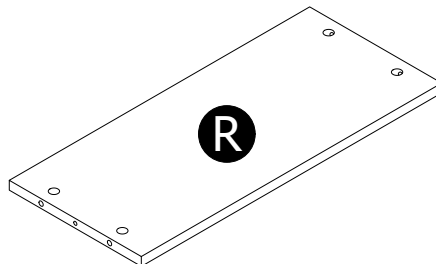
Drawer Bottom
3999306340052710D
x2



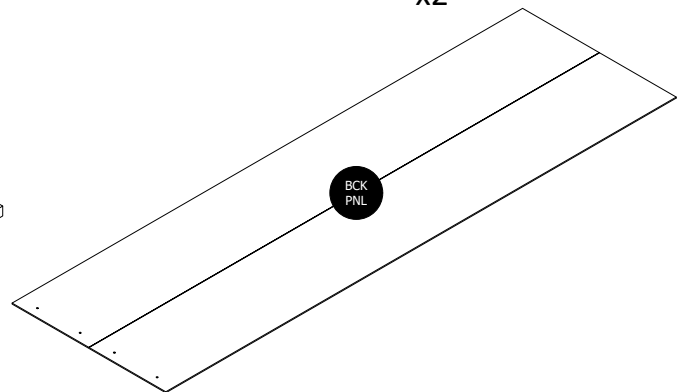
Stringer
39445000160
x2



Back Rail
39445000170



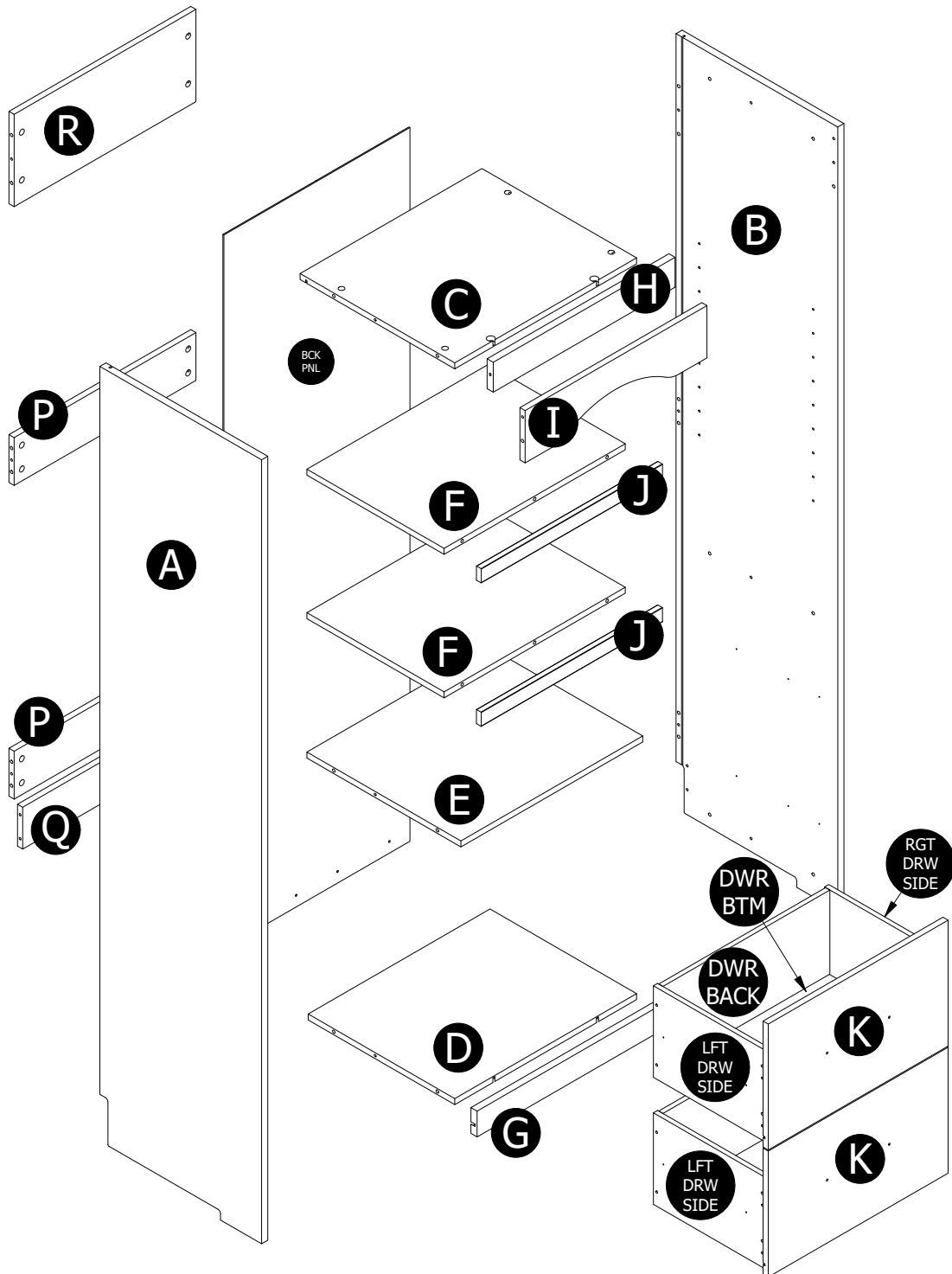
Upper Back Panel
39445000180



Back Panel
K944530600

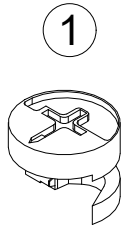
Board Identification

Not actual size

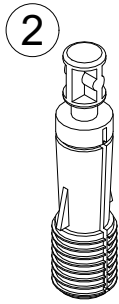


Part List

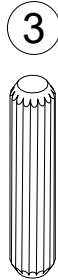
Actual Size



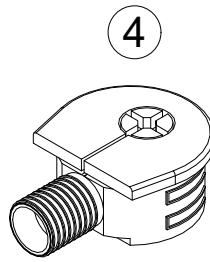
(x32)
#A22700
cam lock



(x32)
#A22710
cam bolt



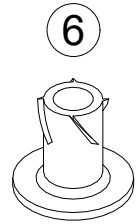
(x20)
#A21670
dowel



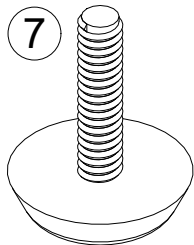
(x6)
#A22770
quickloc



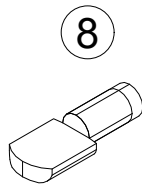
(x4)
#A17400
#8 x 3/4" screw



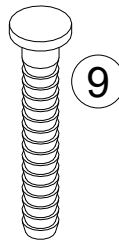
(x2)
#A20330
threaded insert



(x2)
#A43020
adjustable glide



(x8)
#A80250
shelf support



(x8)
#A21975
metal fastener

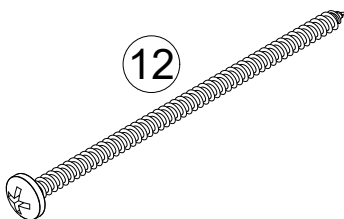


(x4)
#A12610
#8 x 3/4" screw



(x40)
#A12120
#8 x 7/16" screw

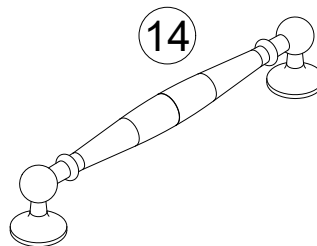
Not Actual Size



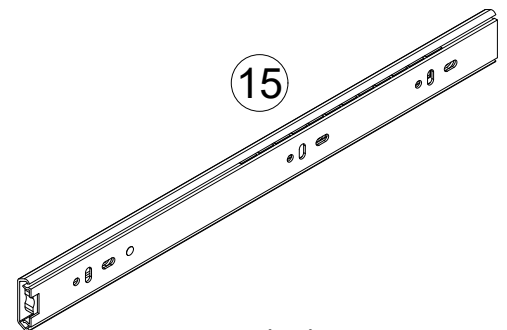
(x4)
#A13950
#8 x 3-1/2" screw



(x8)
#A54200
drawer bracket



(x2)
#A50790
handle

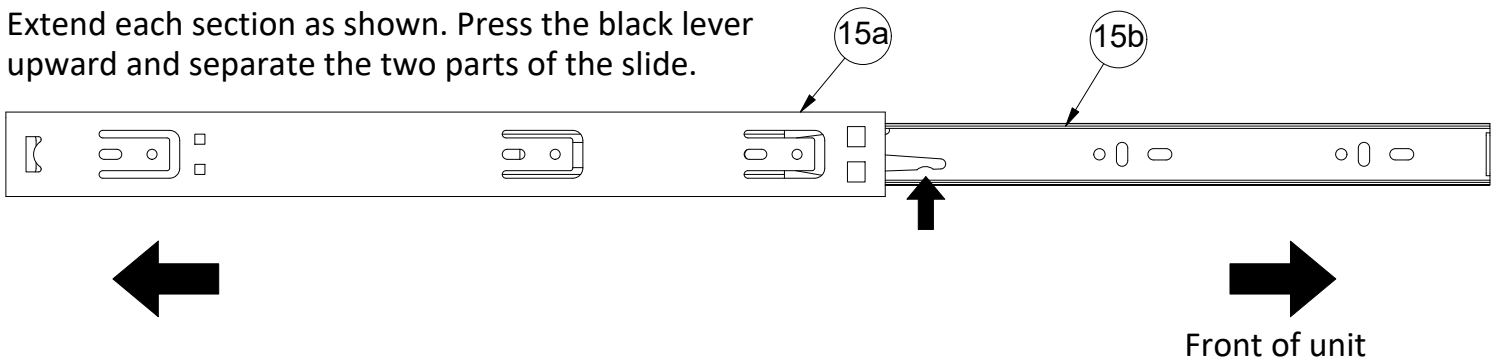


(x4)
#A56541
slide

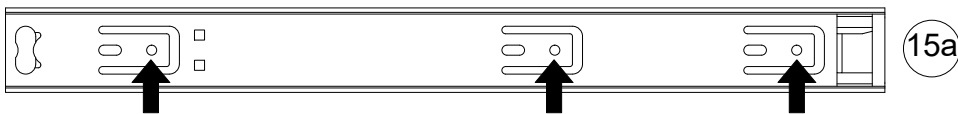
Part List

Disassembling slides (A56541):

Extend each section as shown. Press the black lever upward and separate the two parts of the slide.



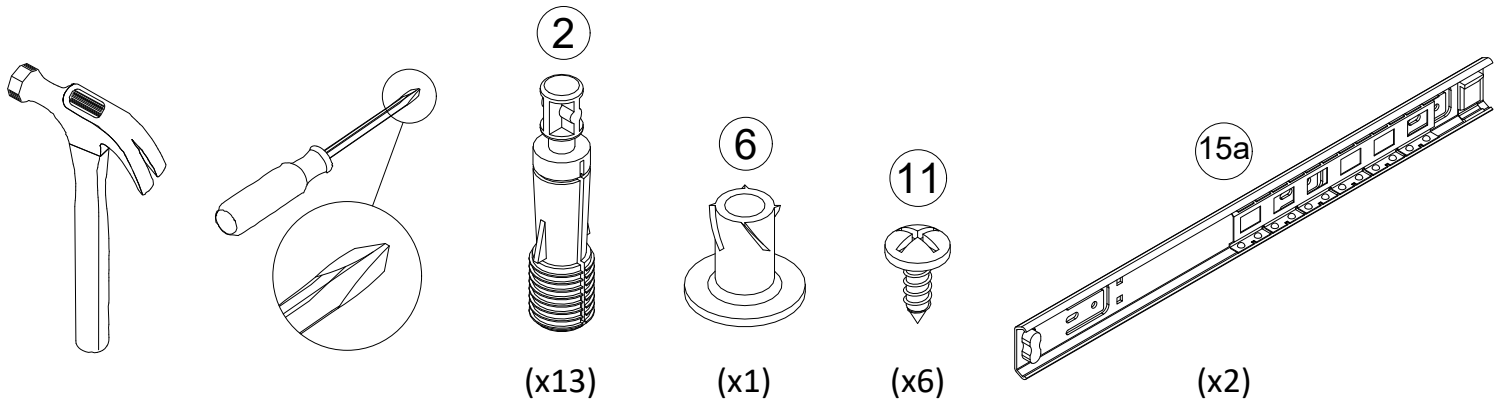
Outer slide section will attach to the Left Side (A) and Right Side (B). Use holes marked with arrows to fasten.



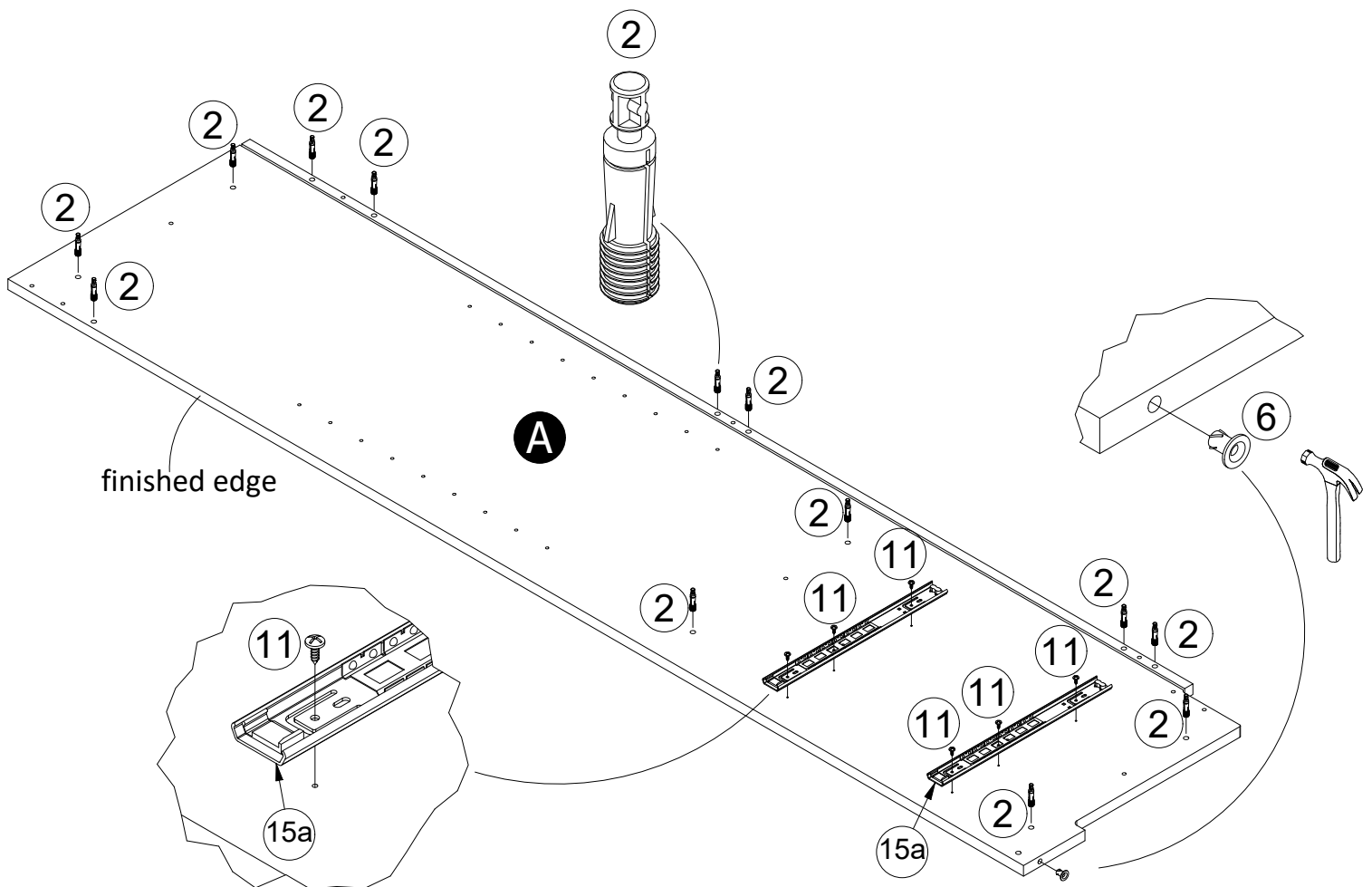
Inner slide section will attach to the drawer sides. Use holes marked with arrows to fasten.



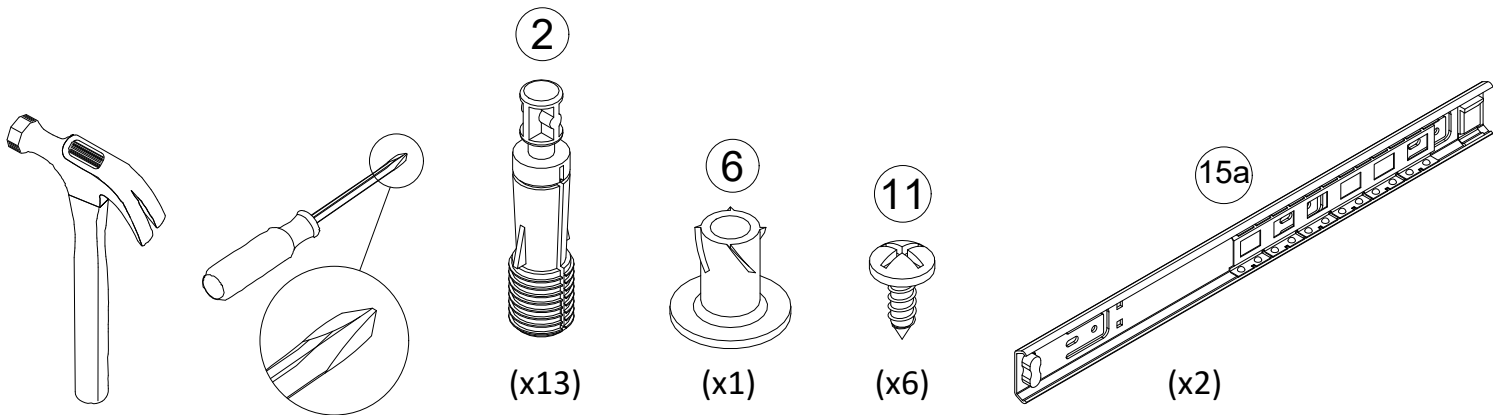
STEP 1



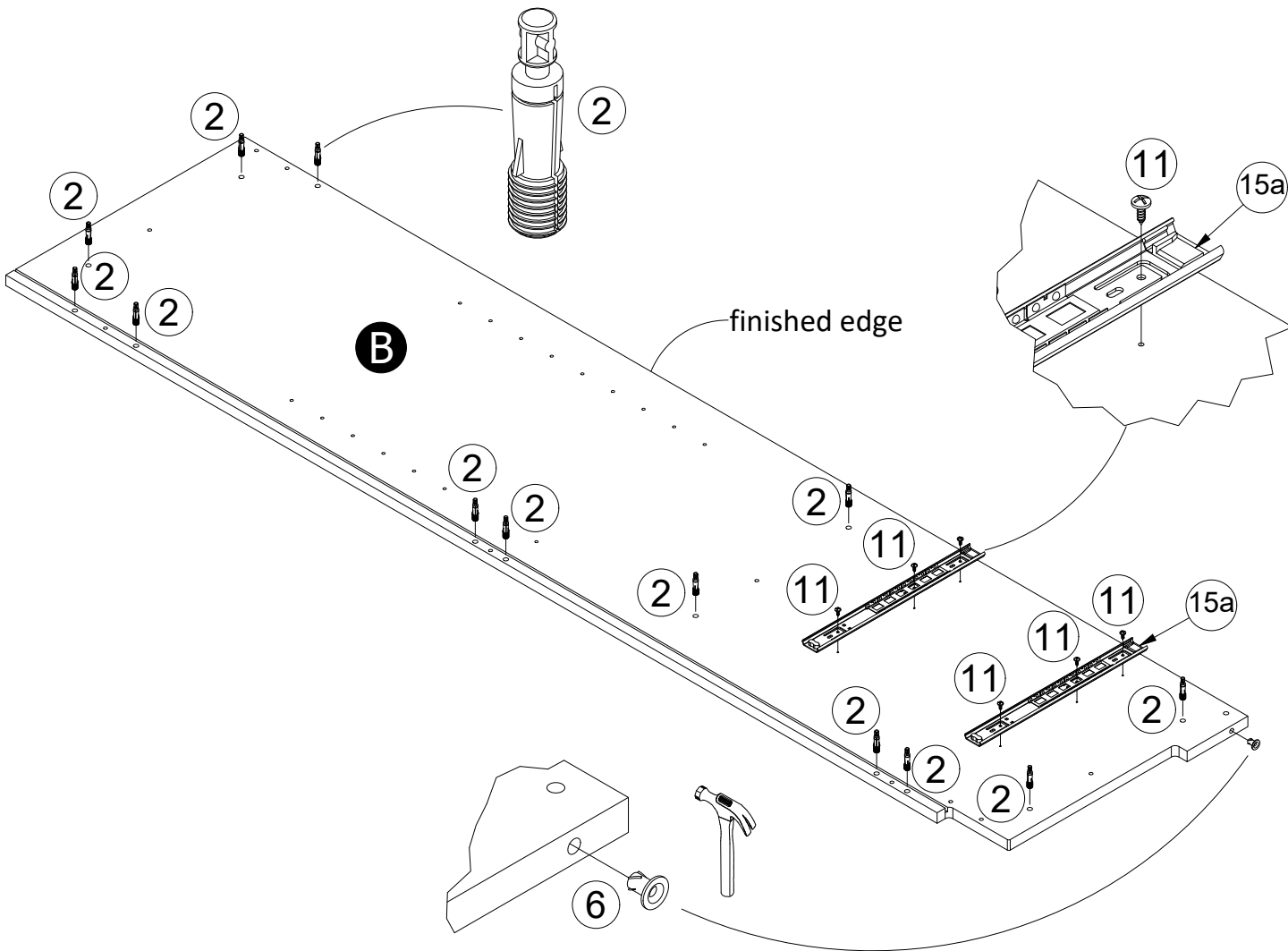
Insert thirteen cam bolts (2), and with a hammer tap in one threaded insert (6) into the Left Panel (A). Attach two slides (15a) using six screws (11).



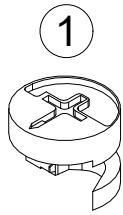
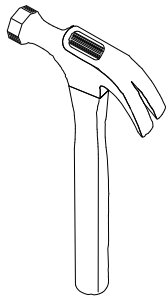
STEP 2



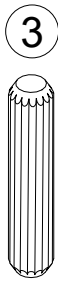
Insert thirteen cam bolts (2), and with a hammer tap in one threaded insert (6) into the Right Panel (B). Attach two slides (15a) using six screws (11).



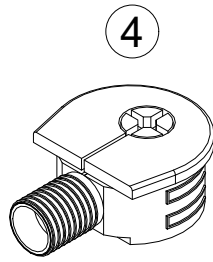
STEP 3



(x4)

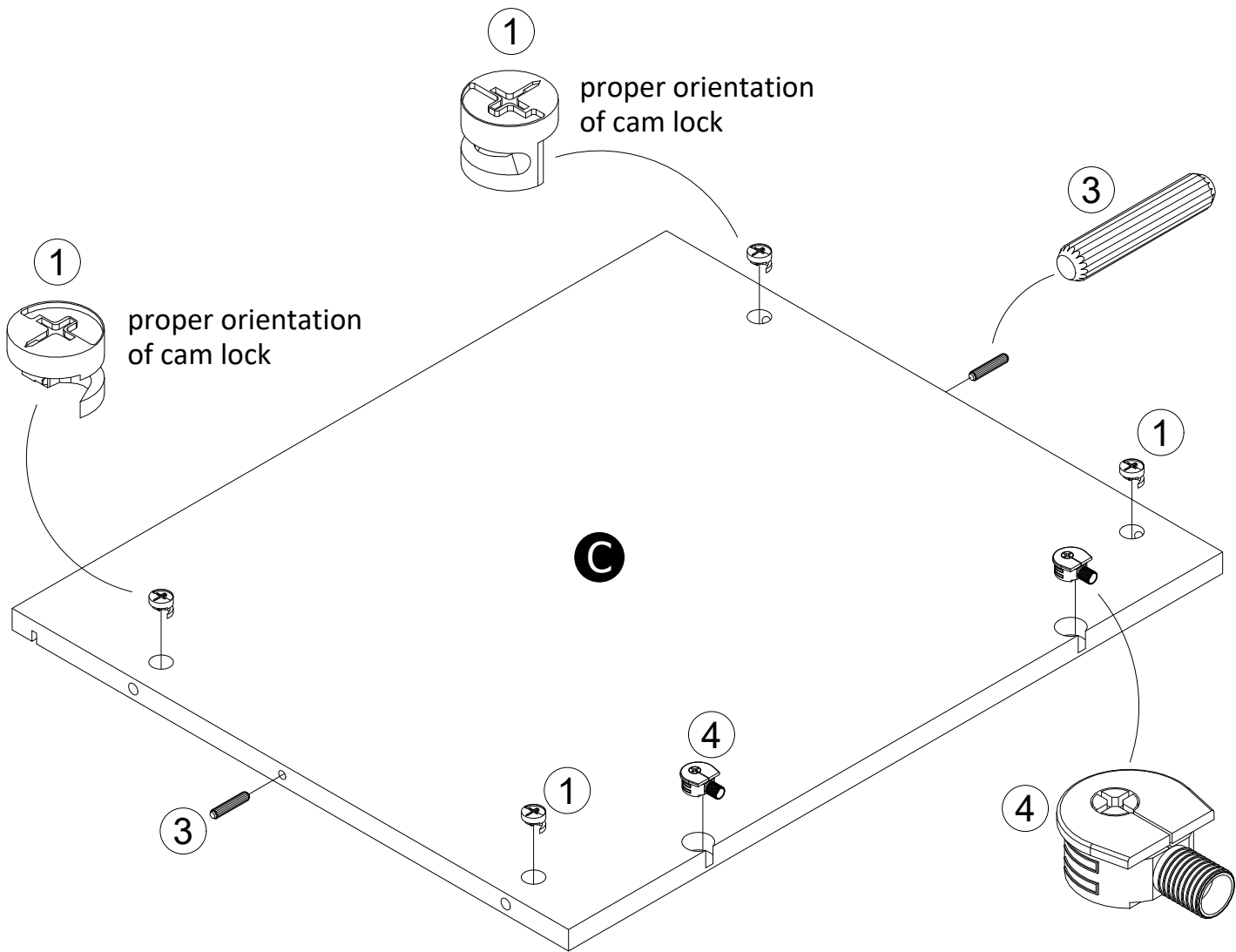


(x2)

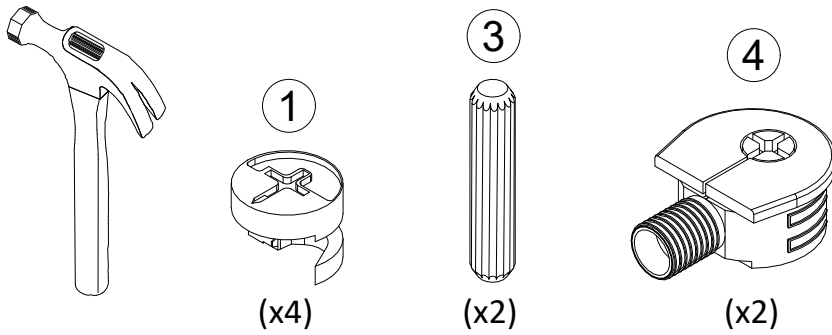


(x2)

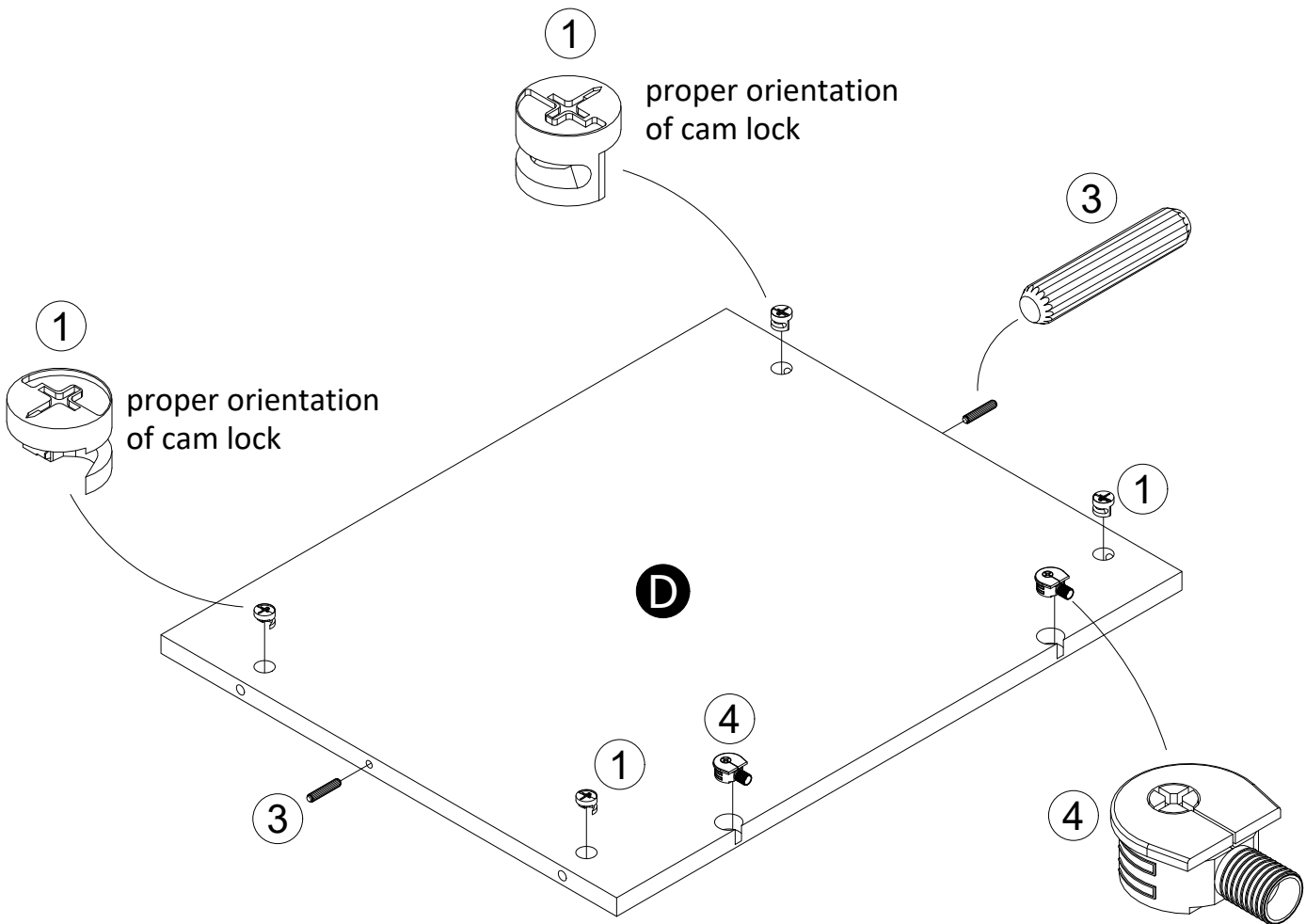
Insert four cam locks (1), two wood dowels (3), and two quicklocs (4) into the Top (C).



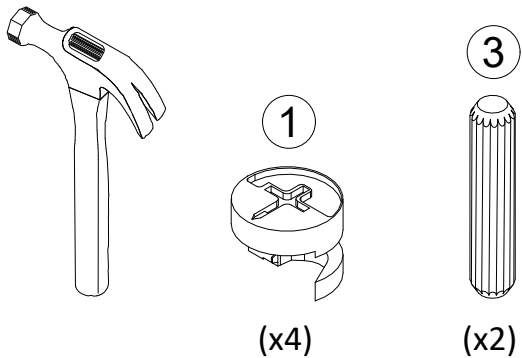
STEP 4



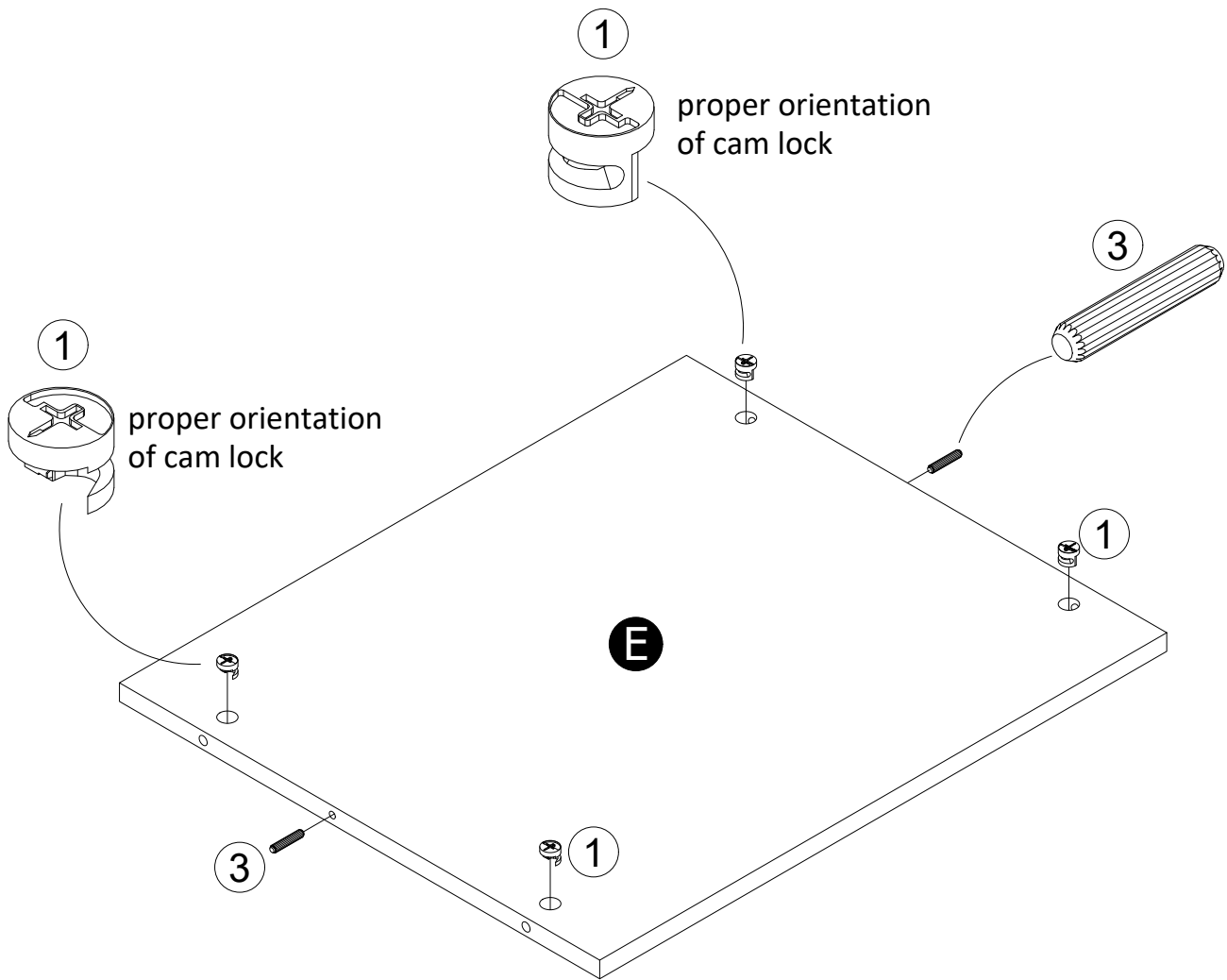
Insert four cam locks (1), two wood dowels (3), and two quicklocs (4) into the Bottom (D).



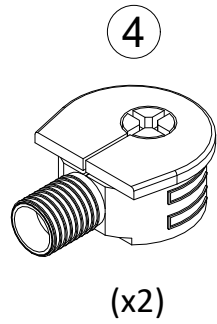
STEP 5



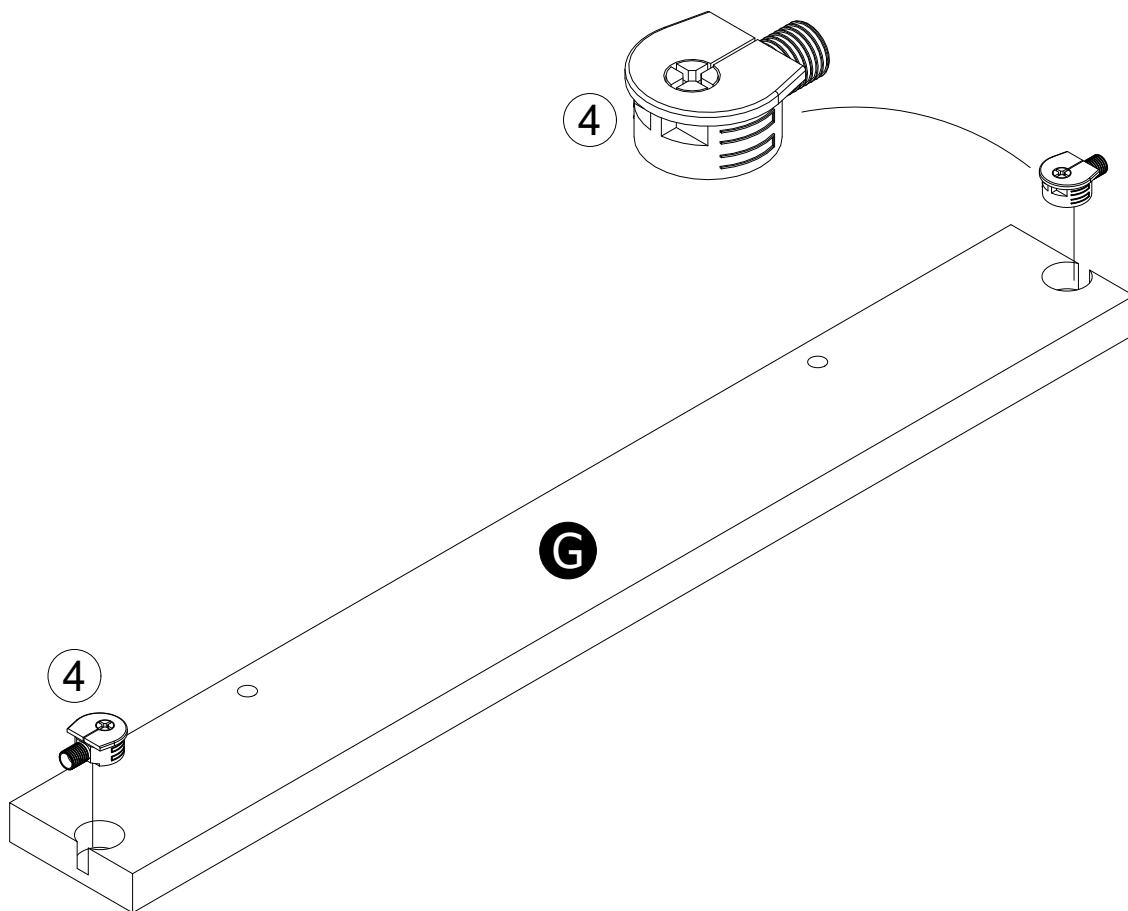
Insert four cam locks (1) and two wood dowels (3) into the Fixed Shelf (E).



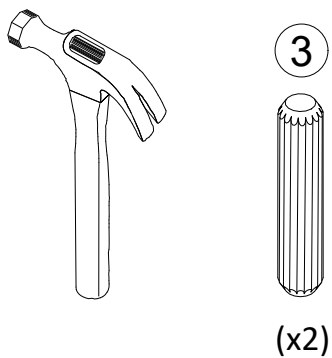
STEP 6



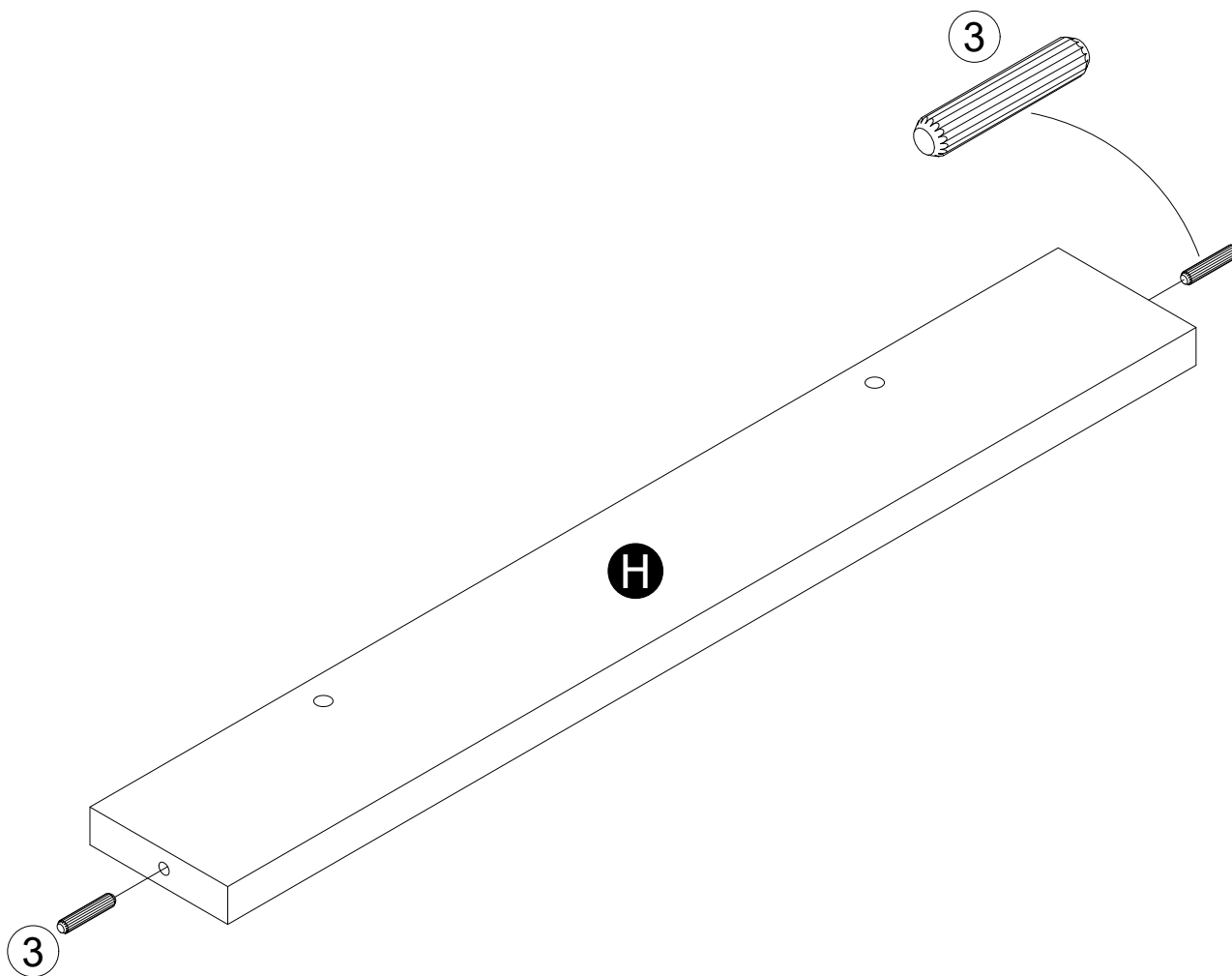
Insert two Quicklocs (4) onto the Kick (G).



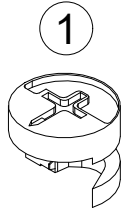
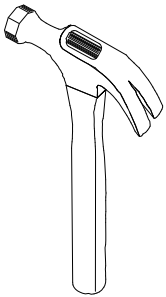
STEP 7



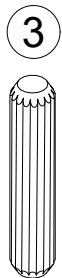
Insert two wood dowels (3) into the Valance (H).



STEP 8

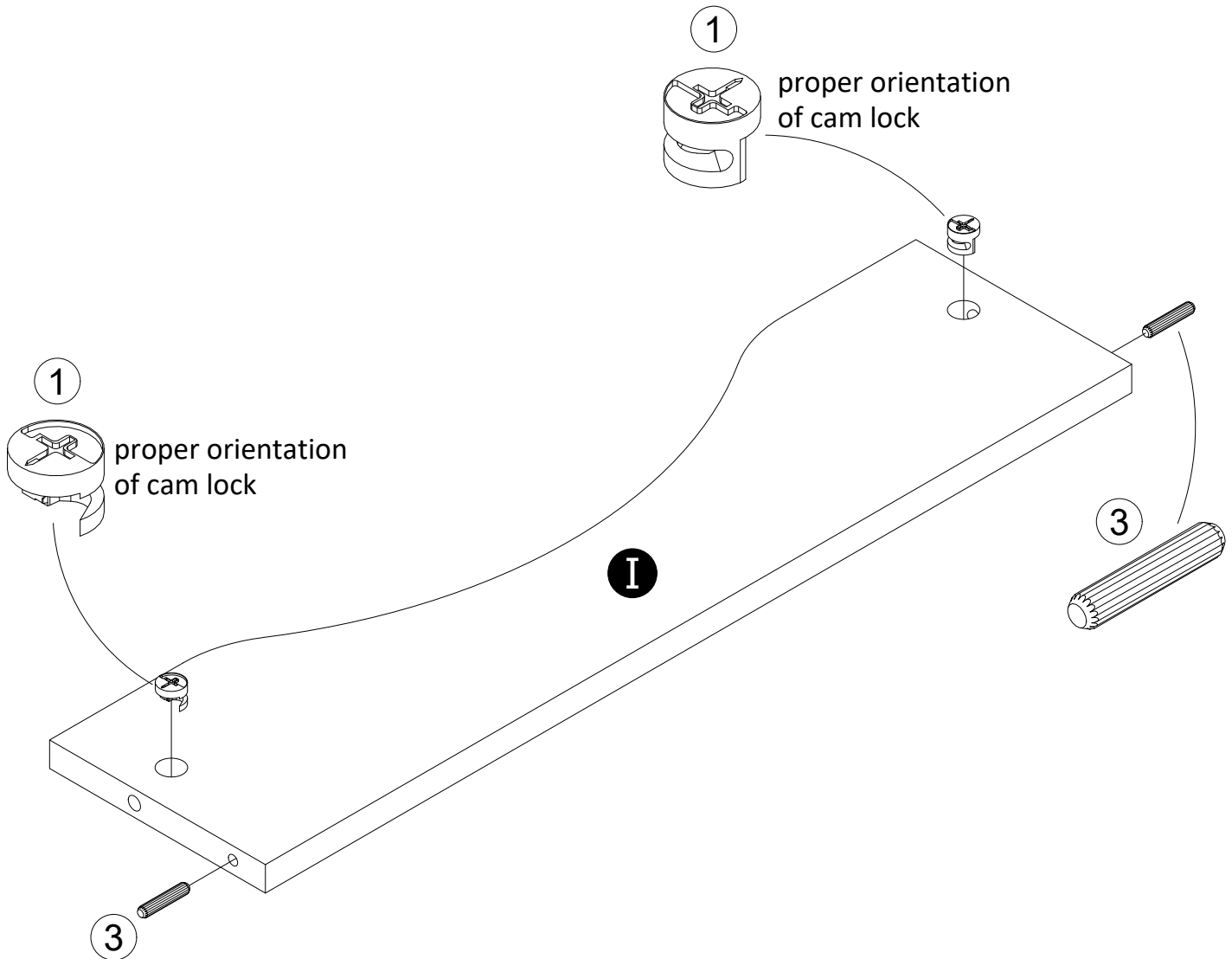


(x2)

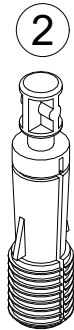


(x2)

Insert two cam locks (1) and two wood dowels (3) into the Deco Apron (I).

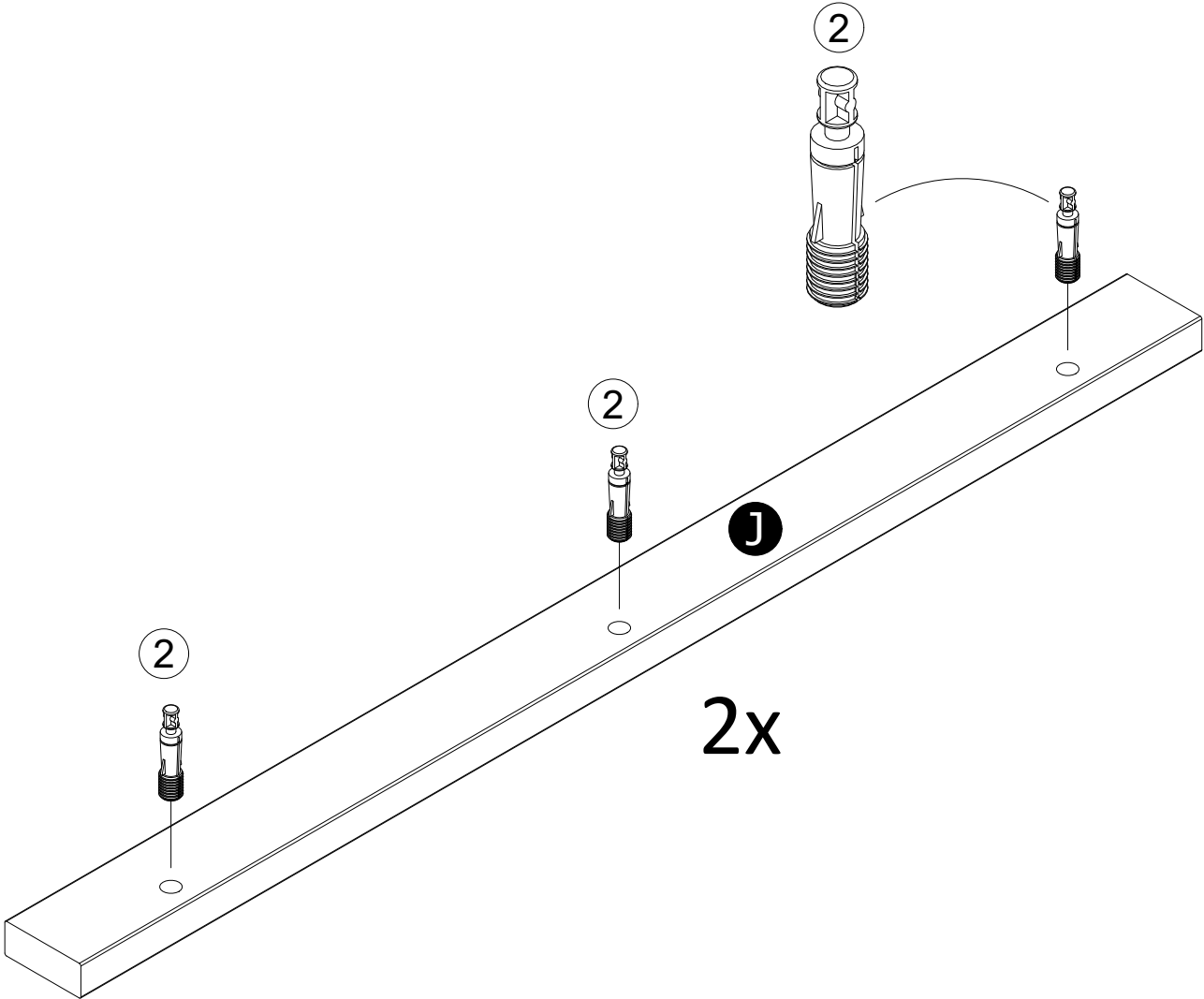


STEP 9

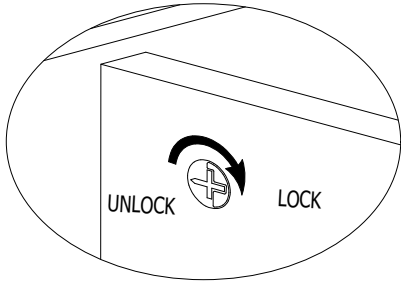
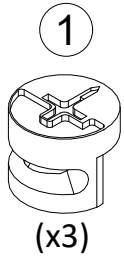


(x3)

Insert three cam bolts (2) into the Shelf Rail (J).

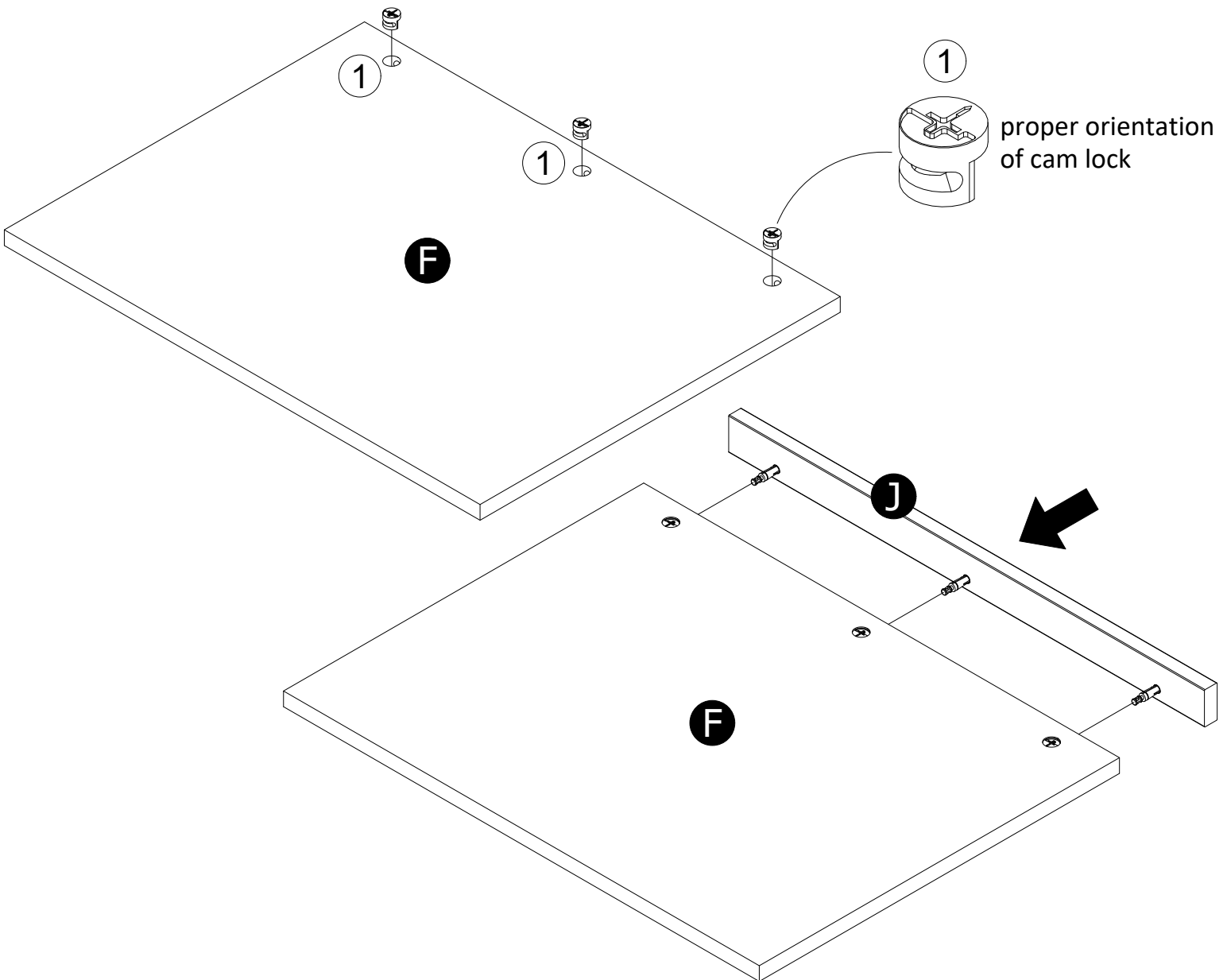


STEP 10

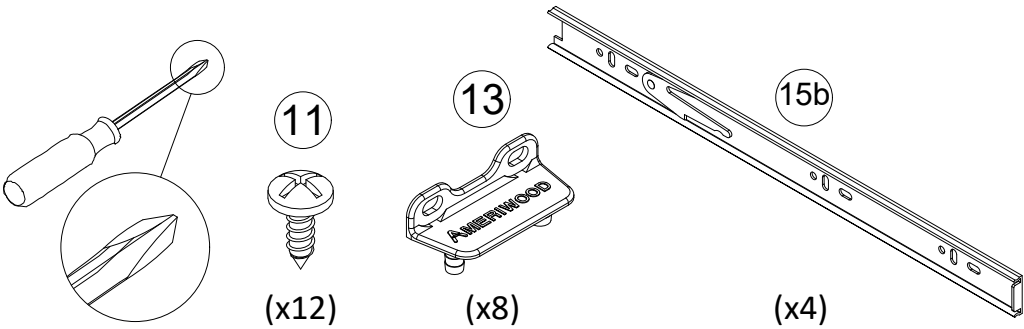


Insert cam locks into Adjustable Shelf (F).

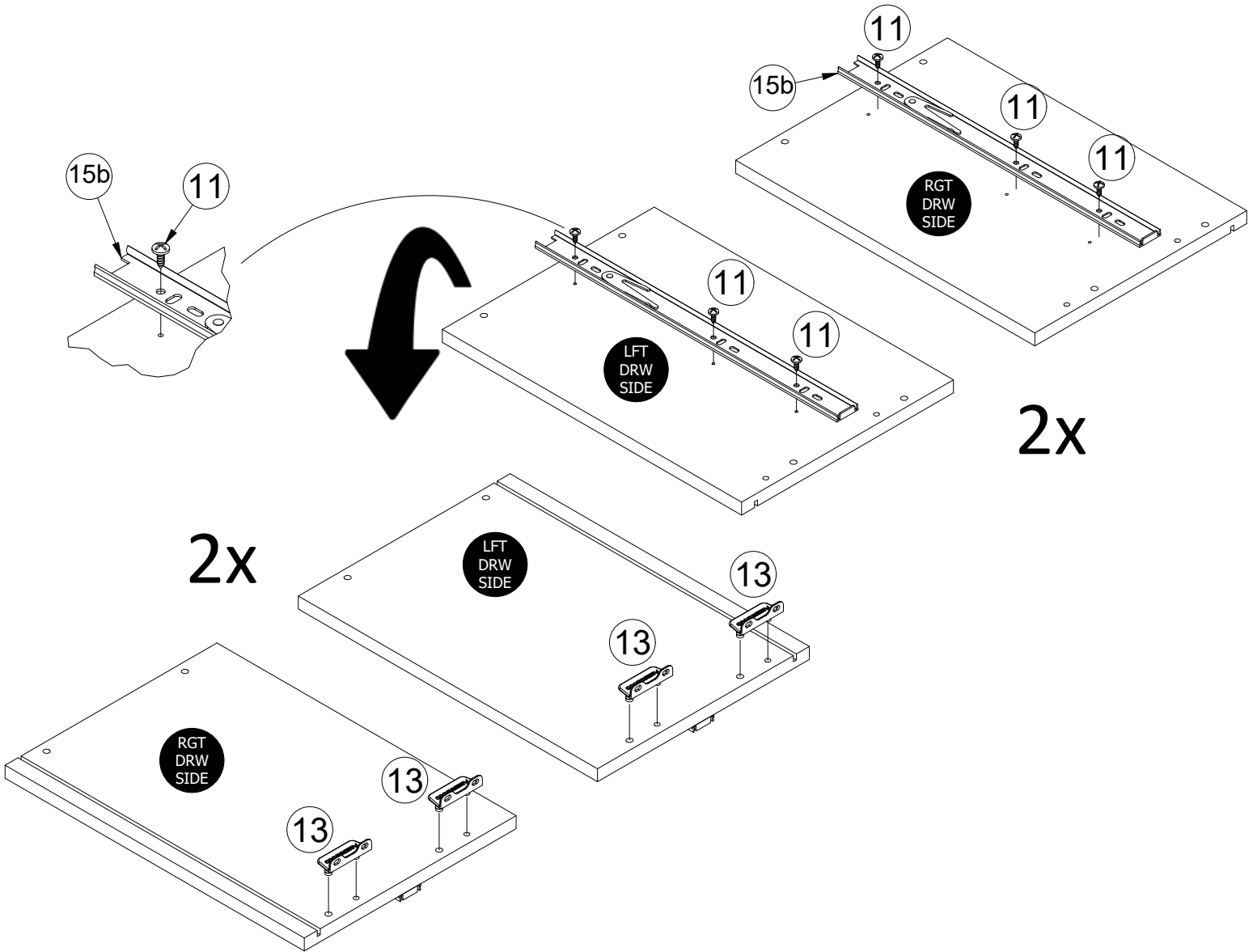
Engage cam bolts (2) on the Shelf Rail (J) into the cam locks (1) in the Adjustable Shelf (F). Turn cam locks clockwise to lock into place.



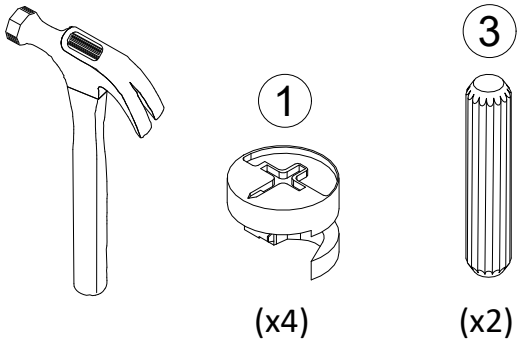
STEP 11



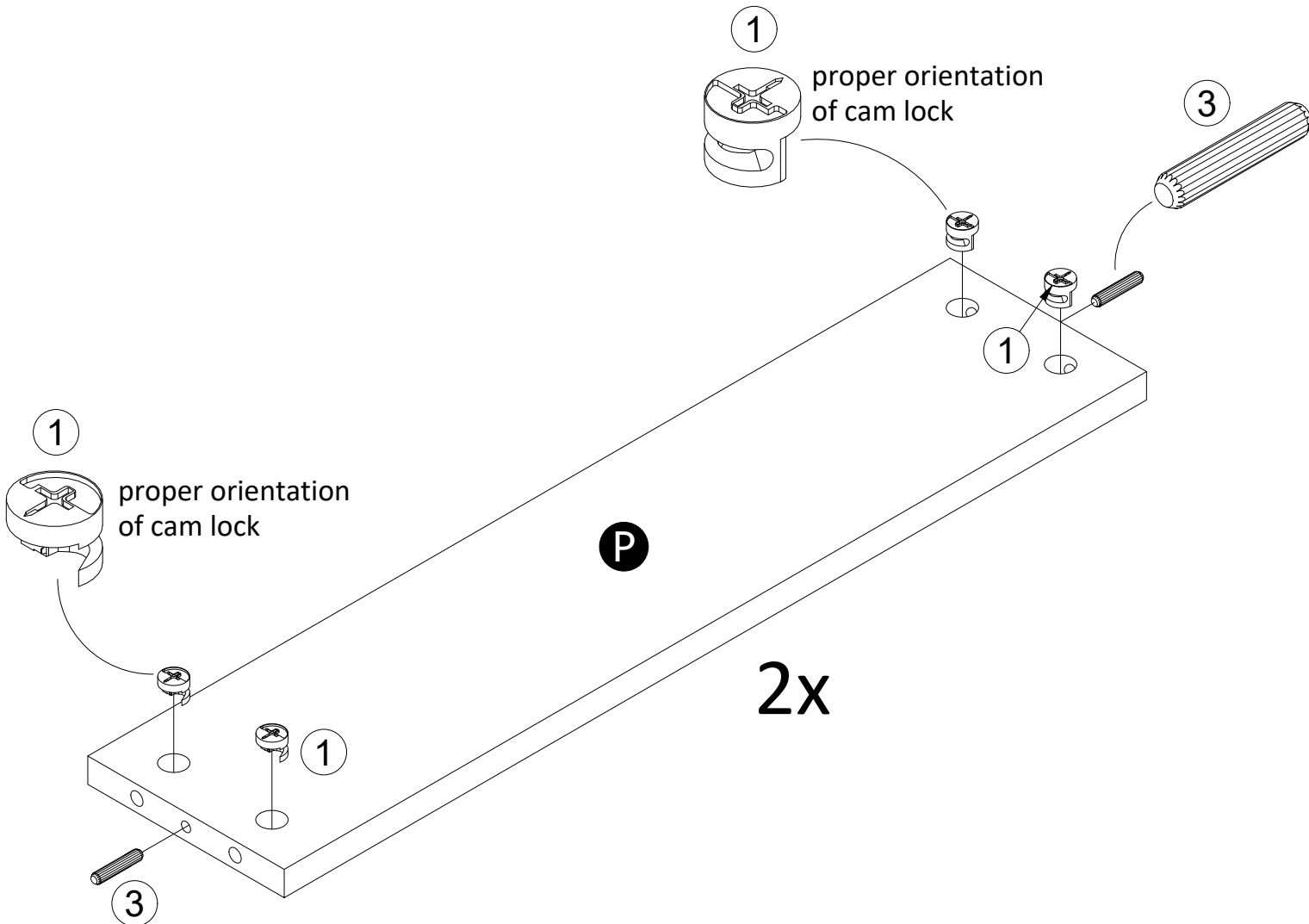
Attach two slides (15b) using twelve screws (11) onto Left & Right Drawer Side. Flip over and install eight drawer brackets (13).



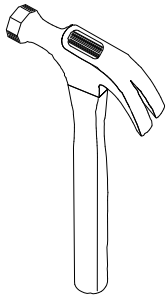
STEP 12



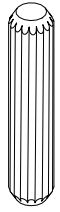
Insert four cam locks (1) and two wood dowels (3) into the Stringer (P).



STEP 13

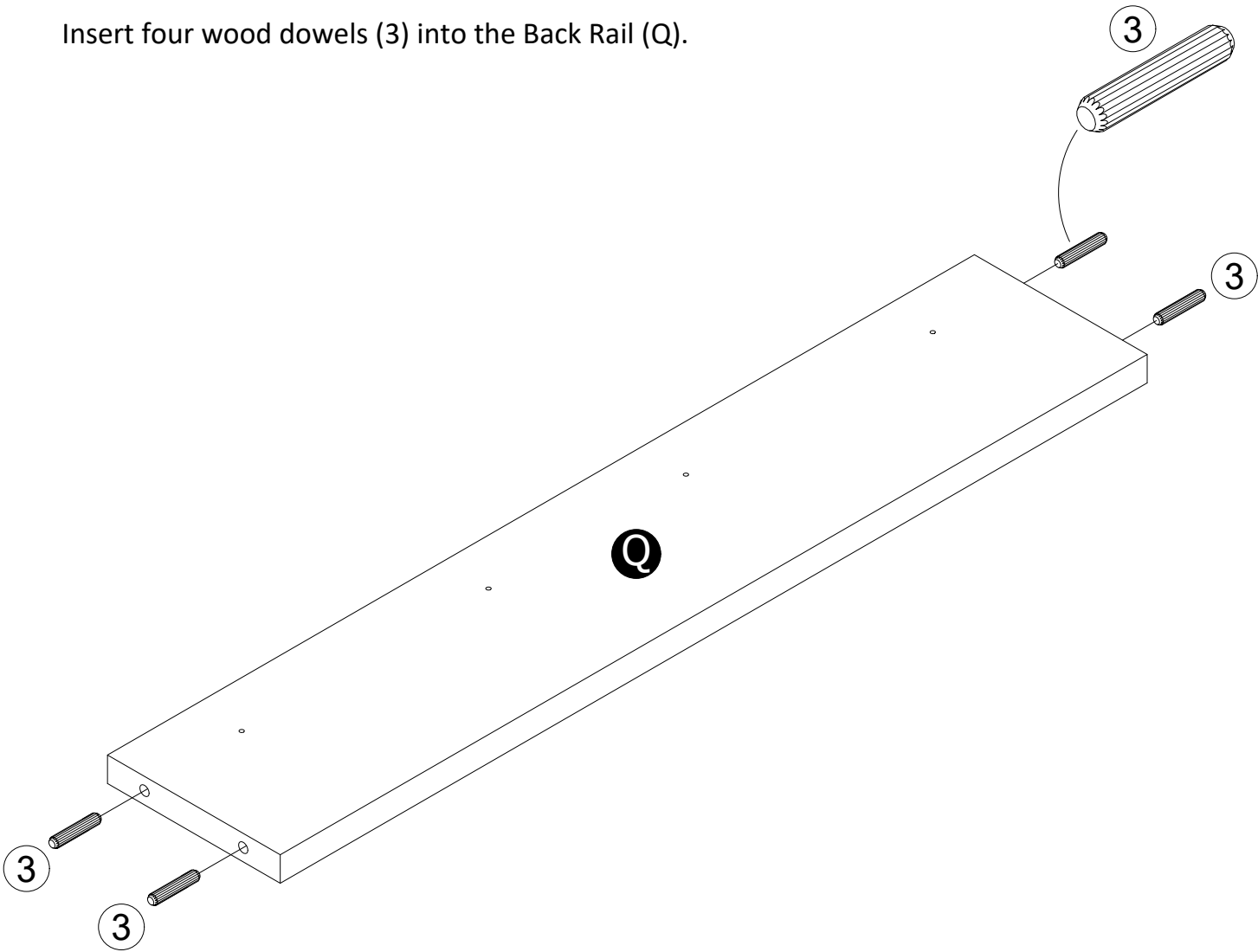


3

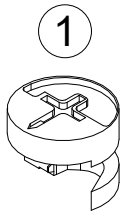
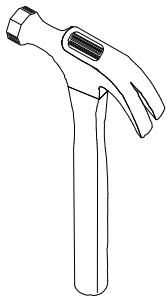


(x4)

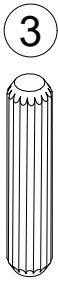
Insert four wood dowels (3) into the Back Rail (Q).



STEP 14

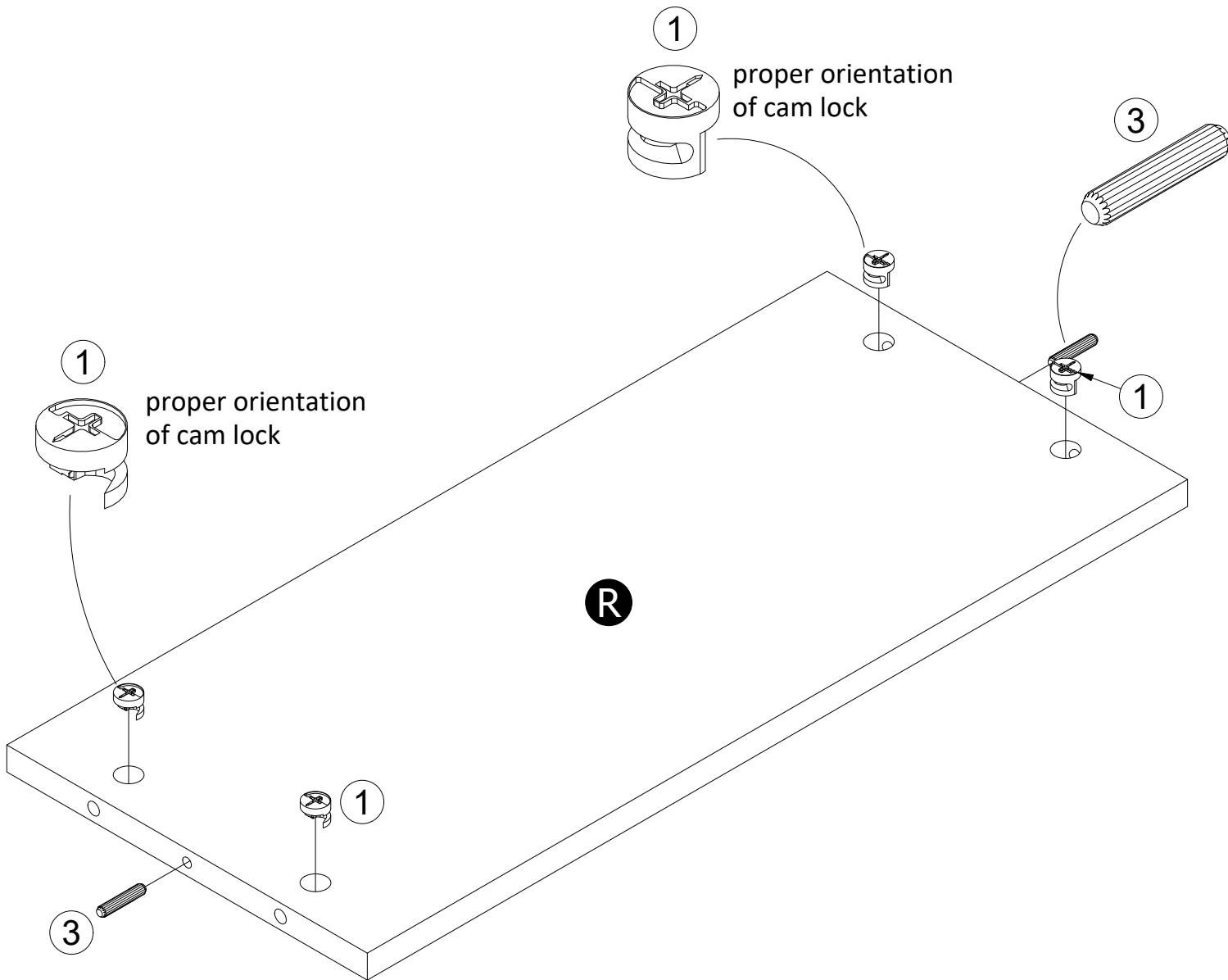


(x4)

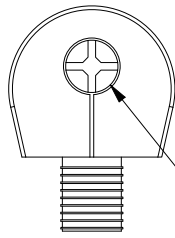
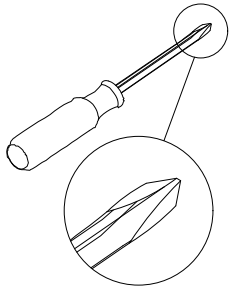


(x2)

Insert four cam locks (1) and two wood dowels (3) into the Upper Back Panel (R).

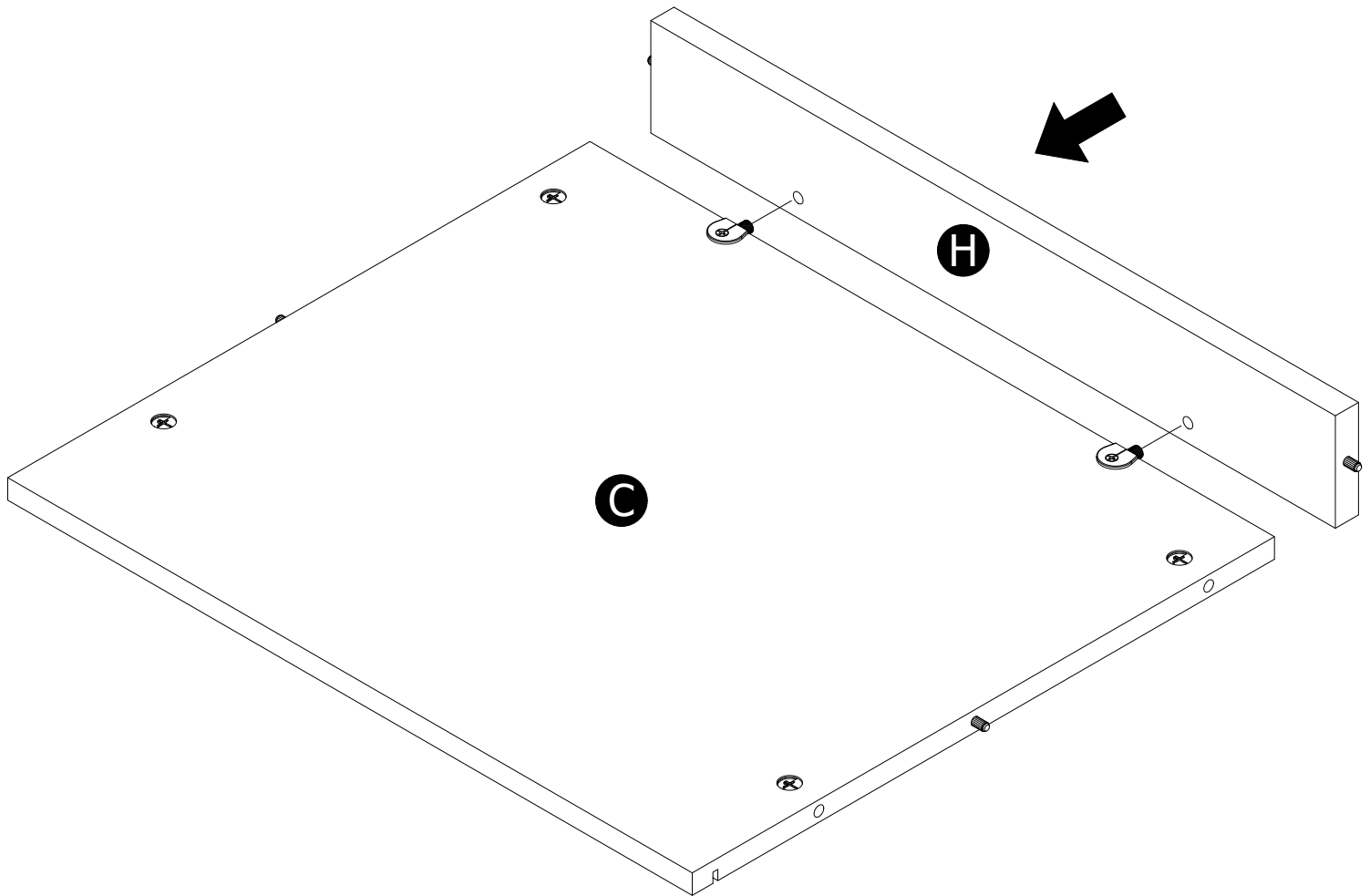


STEP 15

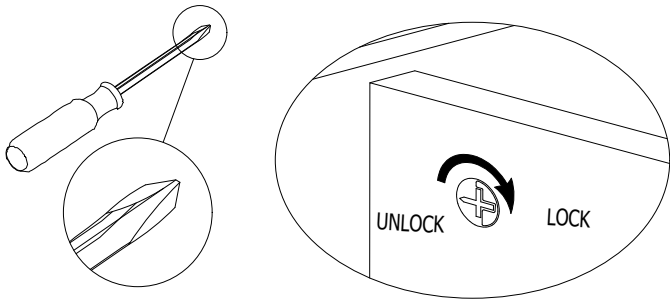


Turn screw clockwise to lock parts together.

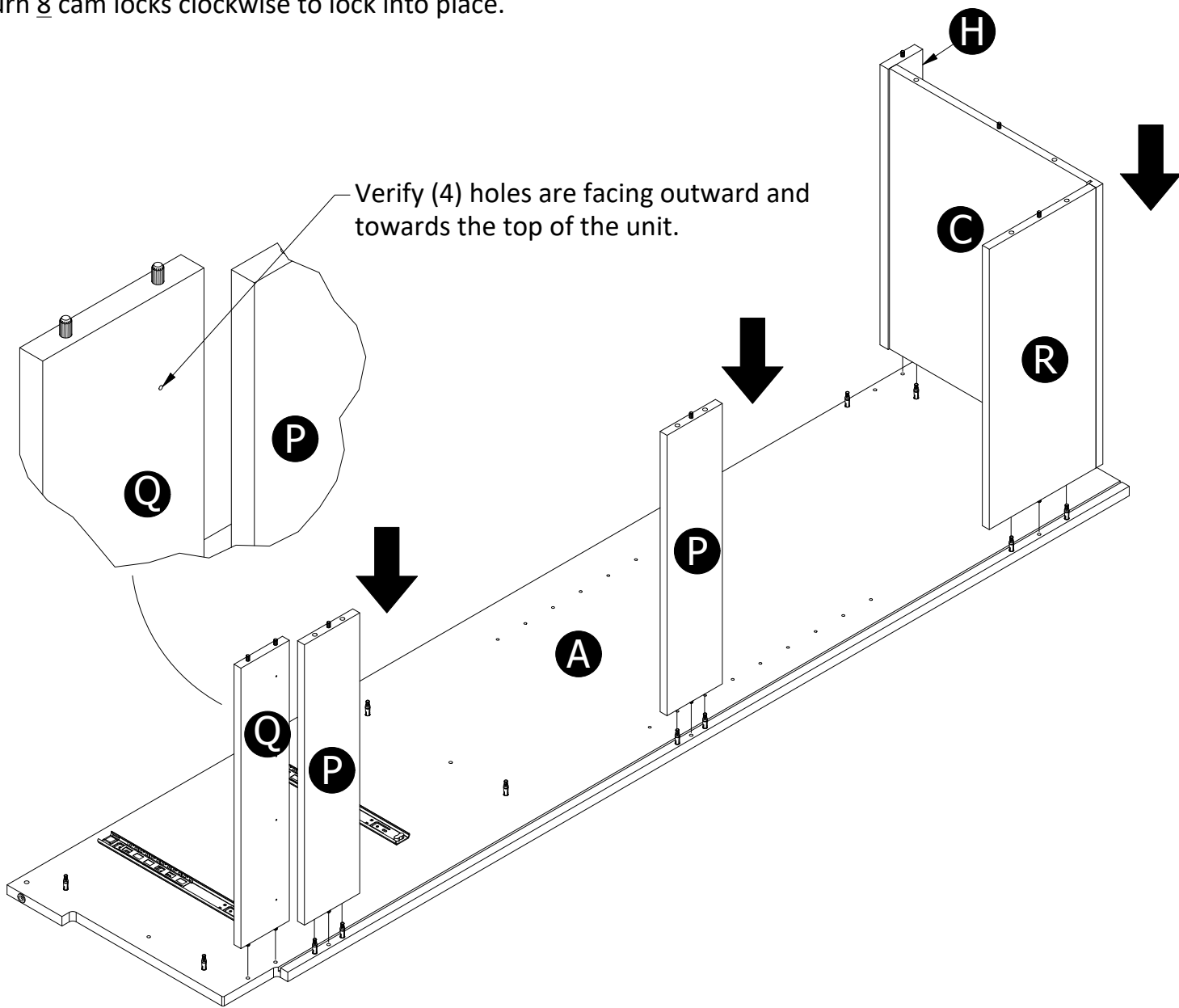
Engage two Quicklocs (4) in Top (C) into holes in Valance (H)
Turn two Quicklock screws clockwise to lock into place.



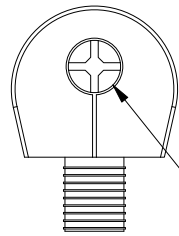
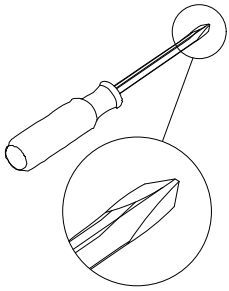
STEP 16



Engage the cam bolts (2) on the Left Panel (A) into the cam locks (1) in Top (C), Upper Back Panel (R), Stringers (P), and Back Rail (Q) on Left Panel (A).
Turn 8 cam locks clockwise to lock into place.

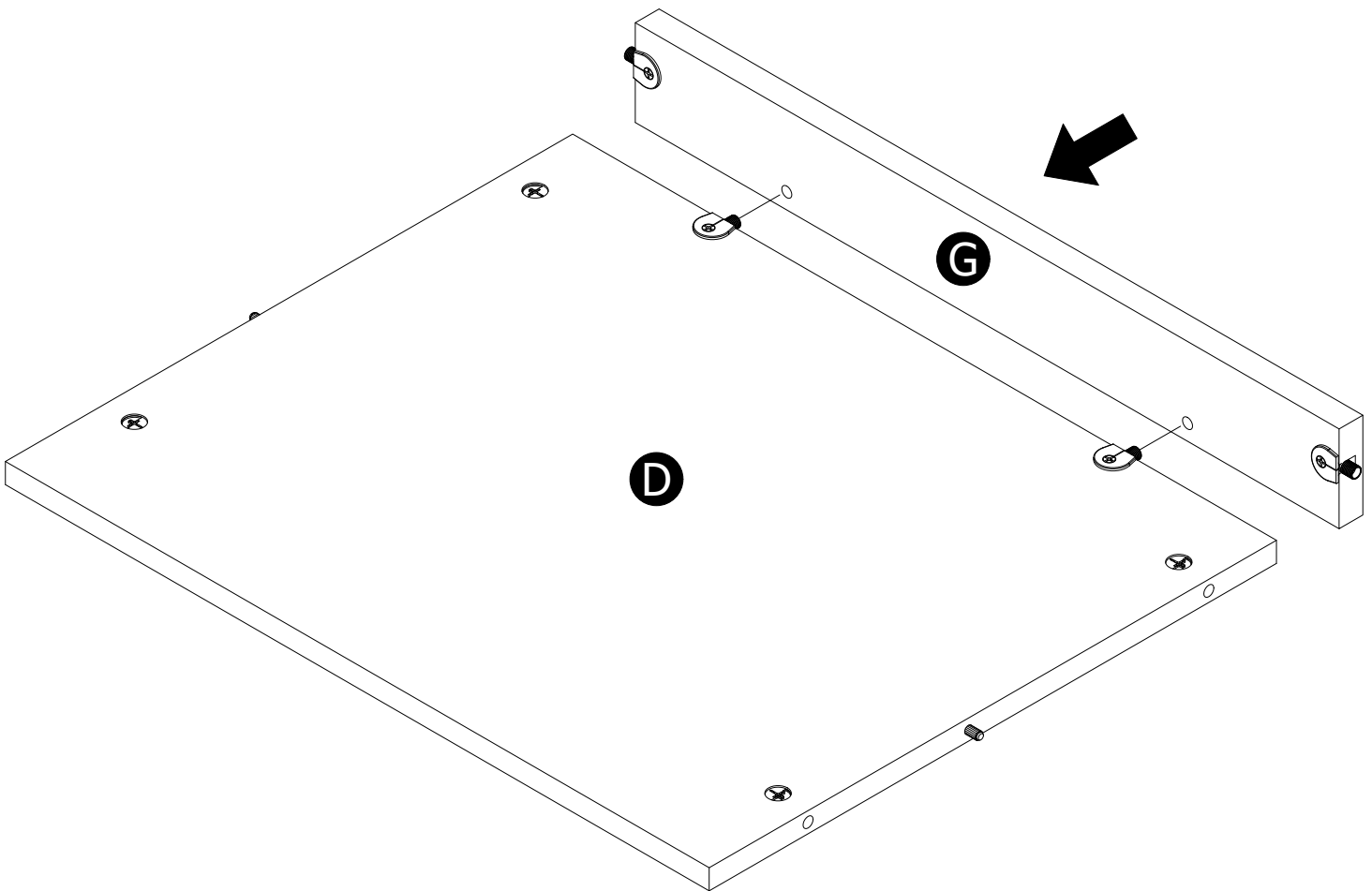


STEP 17

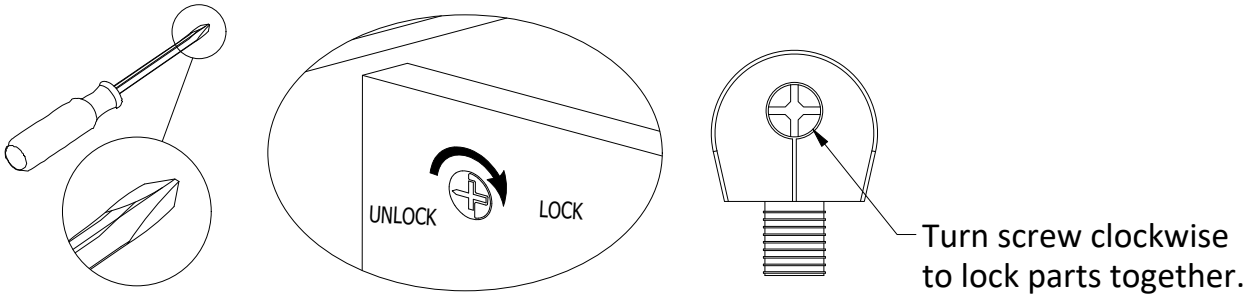


Turn screw clockwise
to lock parts together.

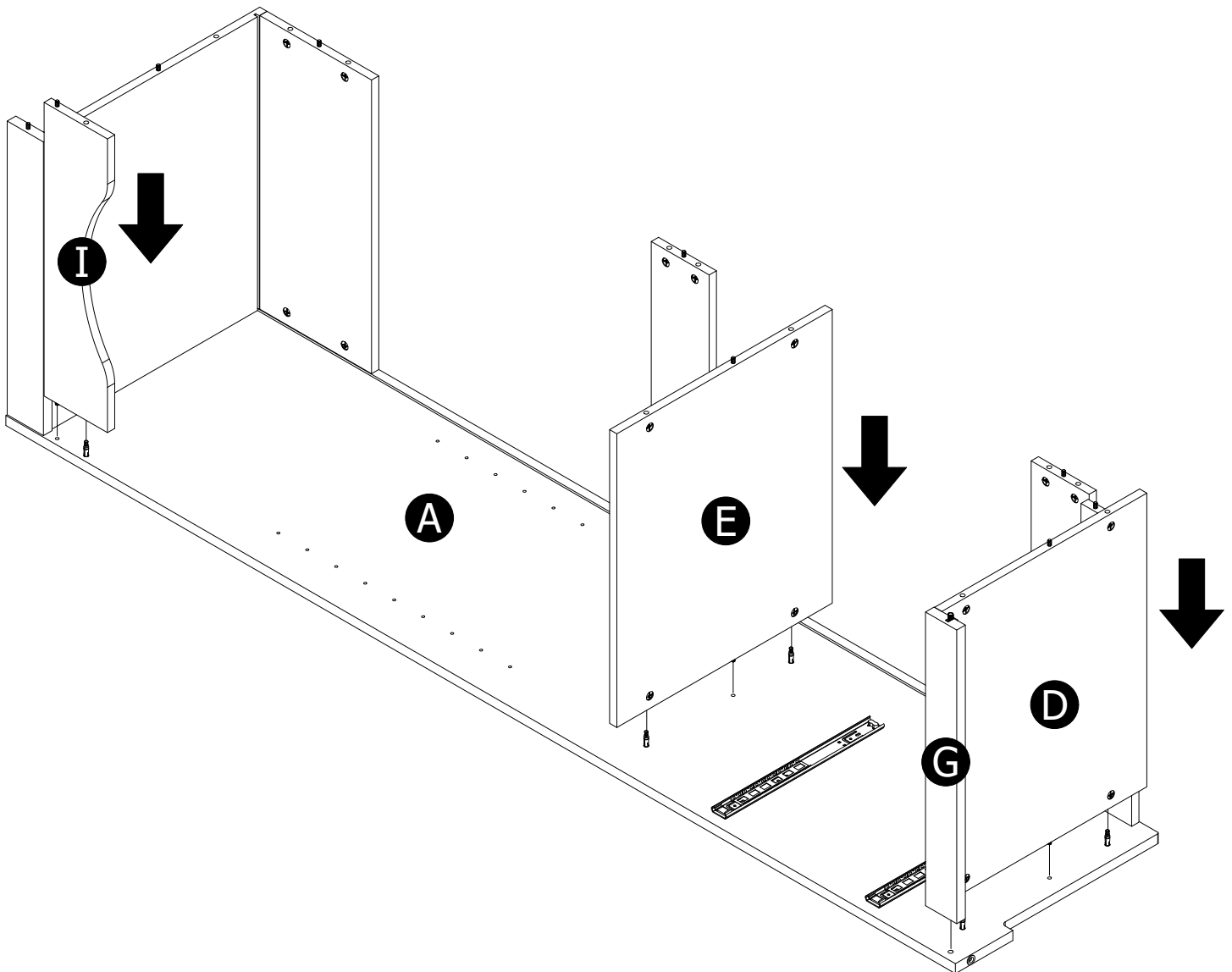
Engage two Quicklocs (4) in Bottom (D) into holes in Kick (G)
Turn two Quicklock screws clockwise to lock into place.



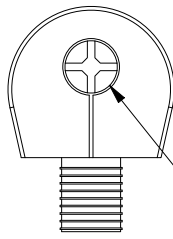
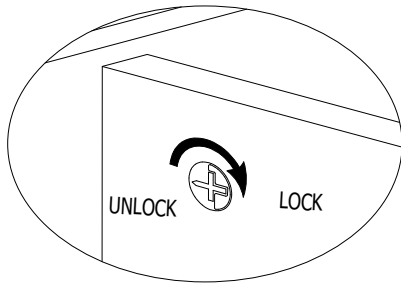
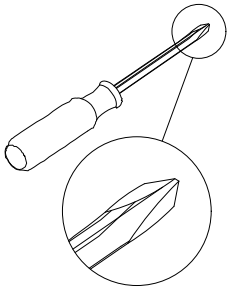
STEP 18



Engage the cam bolts (2) on the Left Panel (A) into the cam locks (1) in Deco Apron (I), Fixed Shelf (E), and Bottom (D) while inserting quickloc (4) on the backside of the Kick (G) onto Left Panel (A). Turn 5 cam locks and 1 quickloc clockwise to lock into place.

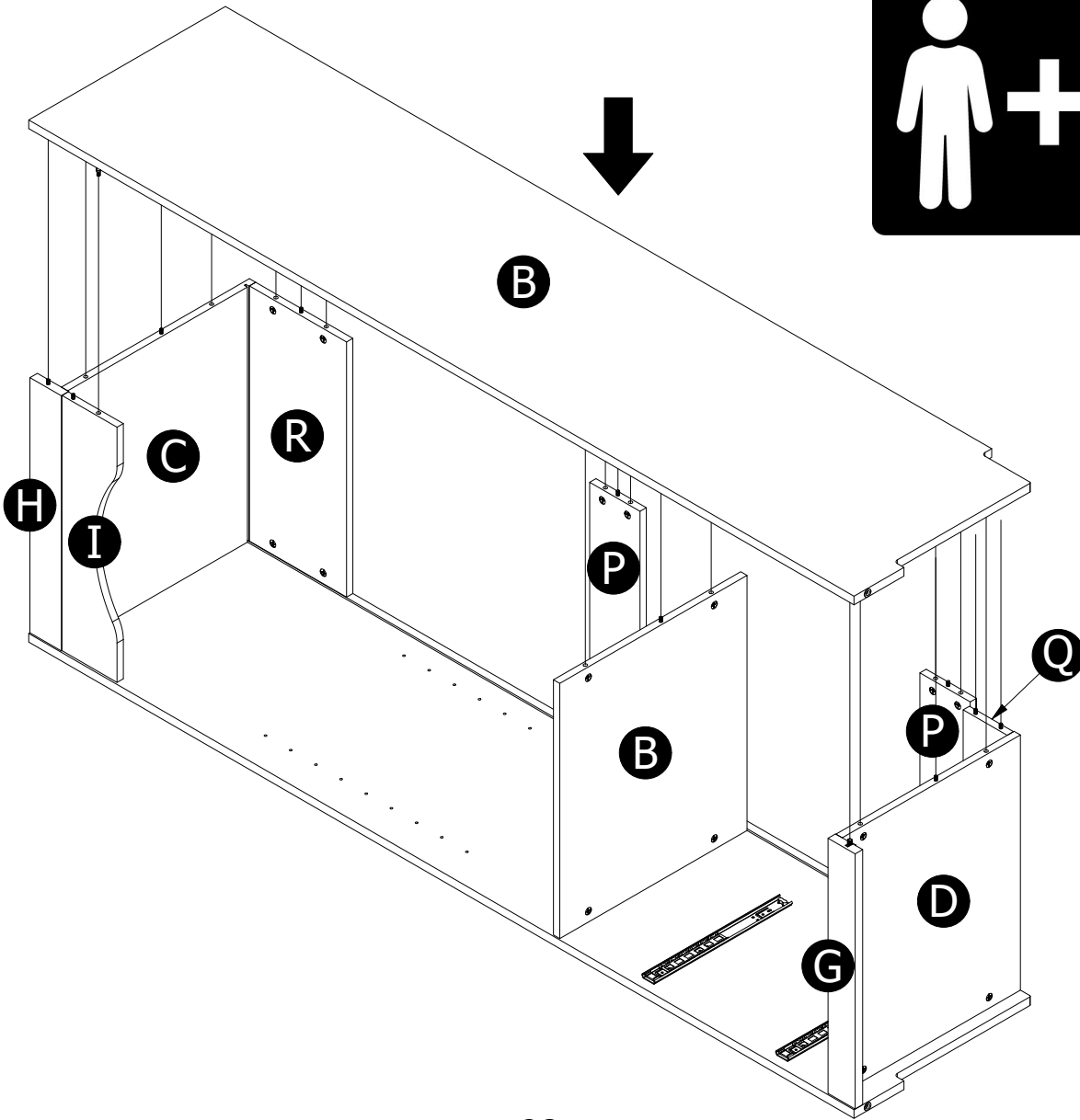


STEP 19



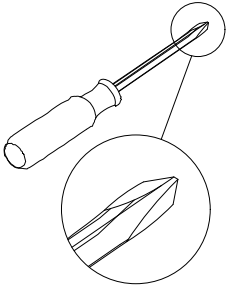
Turn screw clockwise to lock parts together.

Engage the cam bolts (2) on the Right Panel (B) into the cam locks (1) in all mating panels while inserting quickloc (4) on the backside of the Kick (G).
Turn 13 cam locks and 1 quickloc clockwise to lock into place.



STEP 20

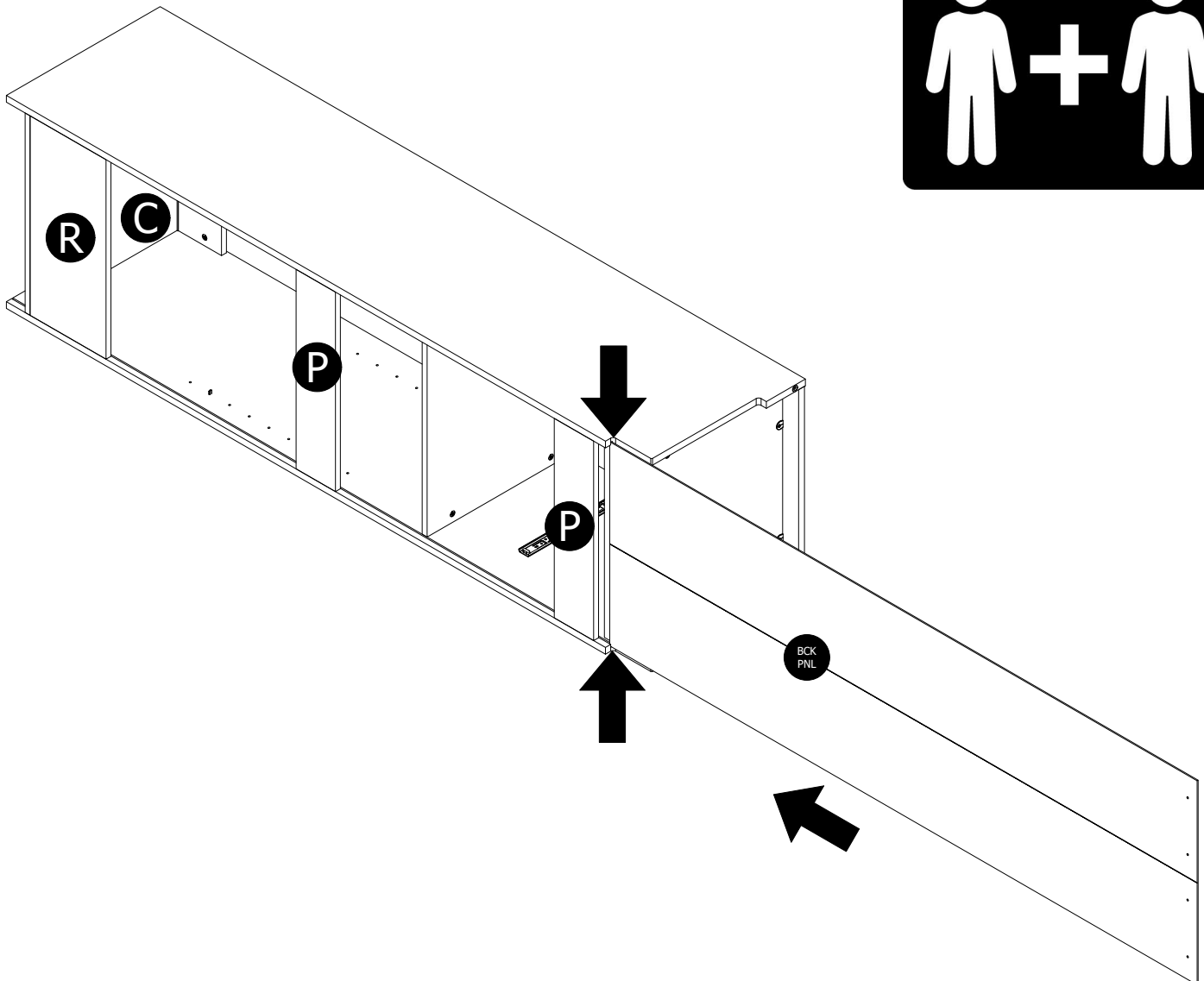
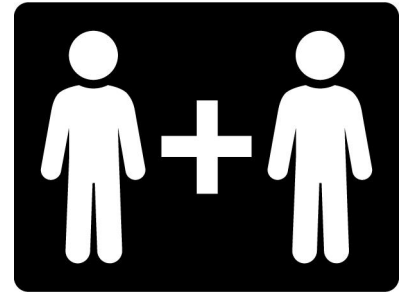
IMPORTANT! THE BACK PANEL IS A STRUCTURAL PART OF THIS UNIT AND MUST BE INSTALLED PROPERLY.



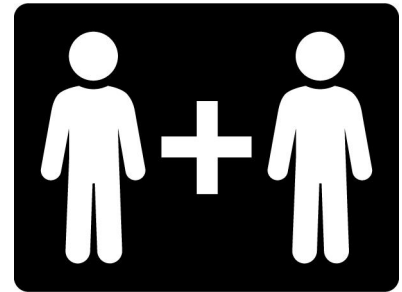
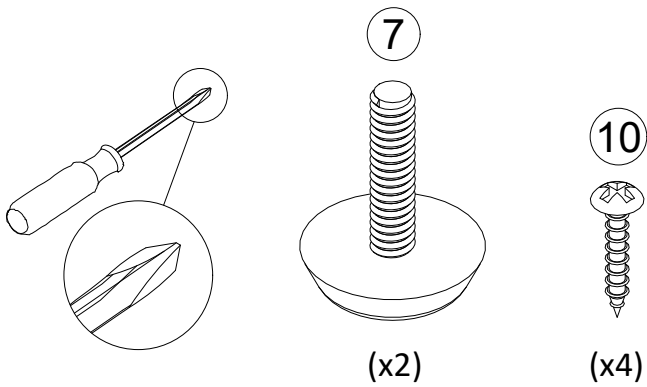
With help, place the unit on its side.

Unfold the back panel. With the finished surface facing in, slide the back panel into the groove in the Left and Right Panels (A&B) seating into the groove in the Top (C). Note, the back panel will be in front of the Stringers (P) and Upper Back Panel (R).

Note: you may need to press lightly near top of the back panel from the inside face to help insert the top edge into the groove in the top (C).



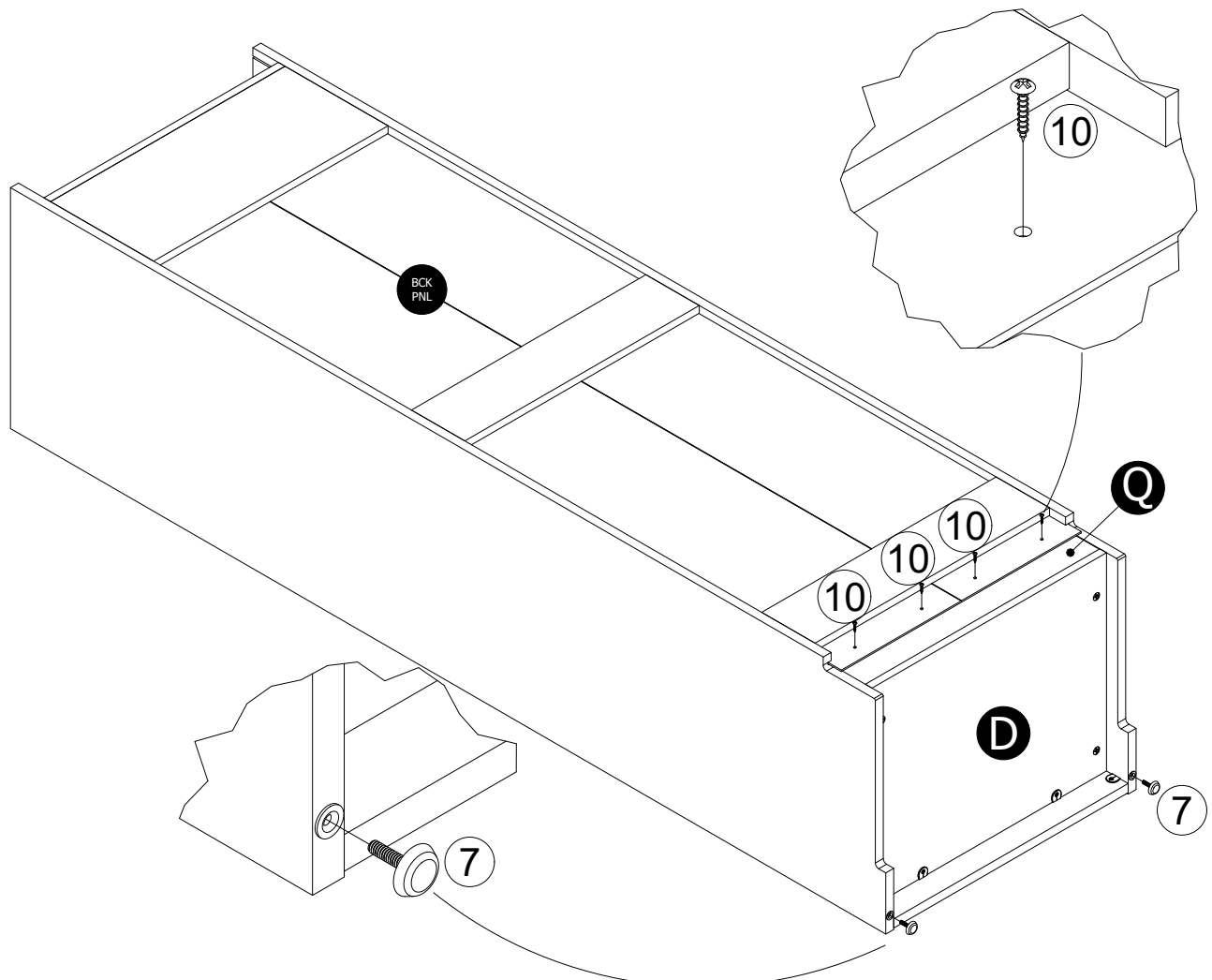
STEP 21



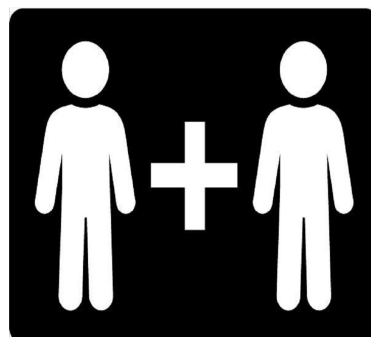
With help, place the unit on its front.

Align the screw holes in the Back Panel with the holes in Back Rail (Q). Fasten Back Panel in place using four screws (10).

Screw in two adjustable glides (7).



The next steps are to assemble your unit to the wall



Assembled unit MUST be square on the height, width, and depth to function properly

Assembled unit MUST be placed flat against the wall

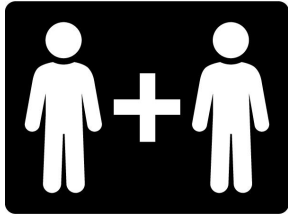
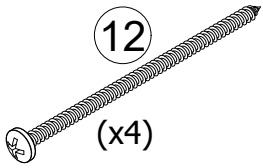
Assembled unit MUST be screwed into wall studs at the top and bottom for safety

You need to locate at least 1 stud, but 2 is better

DO NOT use wall anchors to fasten your unit to the wall

Use stud finder where intended

STEP 22



Assembled unit **MUST** be square on the height, width, and depth to function properly.

Assembled unit **MUST** be placed flat against the wall.

Assembled unit **MUST** be screwed into wall studs at the top and bottom for safety.

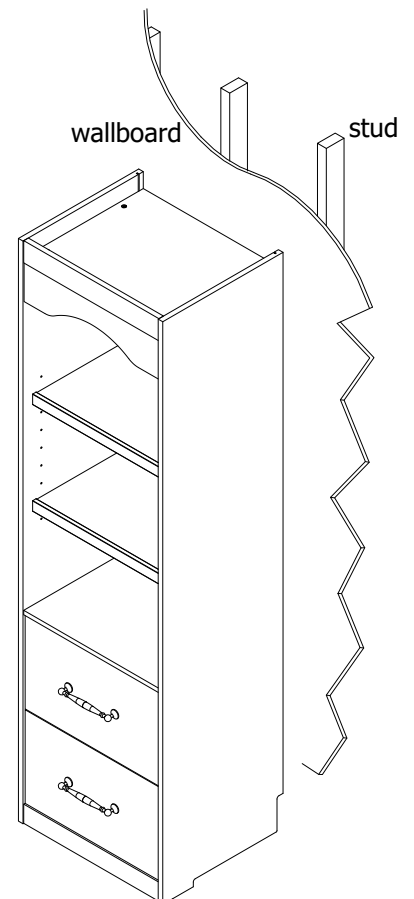
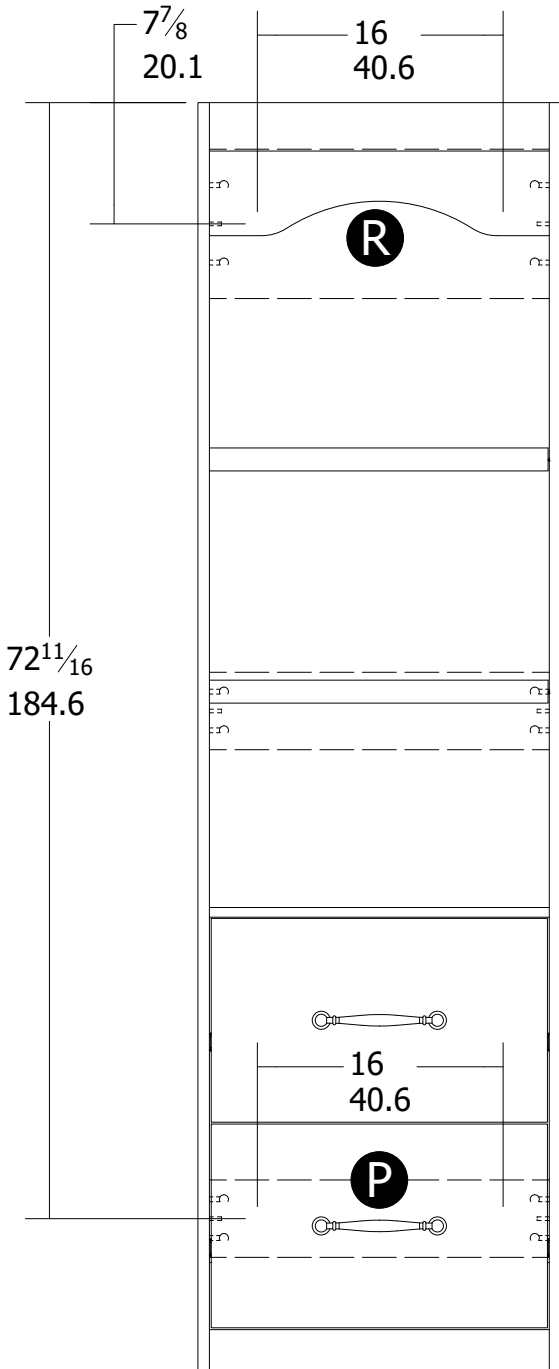
You need to locate at least 1 stud, but 2 is better.

Drill two 5mm holes at each of the vertical locations shown that land on a stud. Attach unit to wall studs using four screws (12).

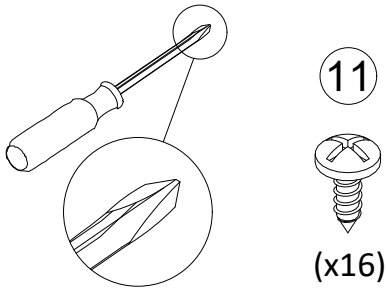
Note: Wall studs are typical 16" apart.

DO NOT use wall anchors to fasten your unit to the wall.

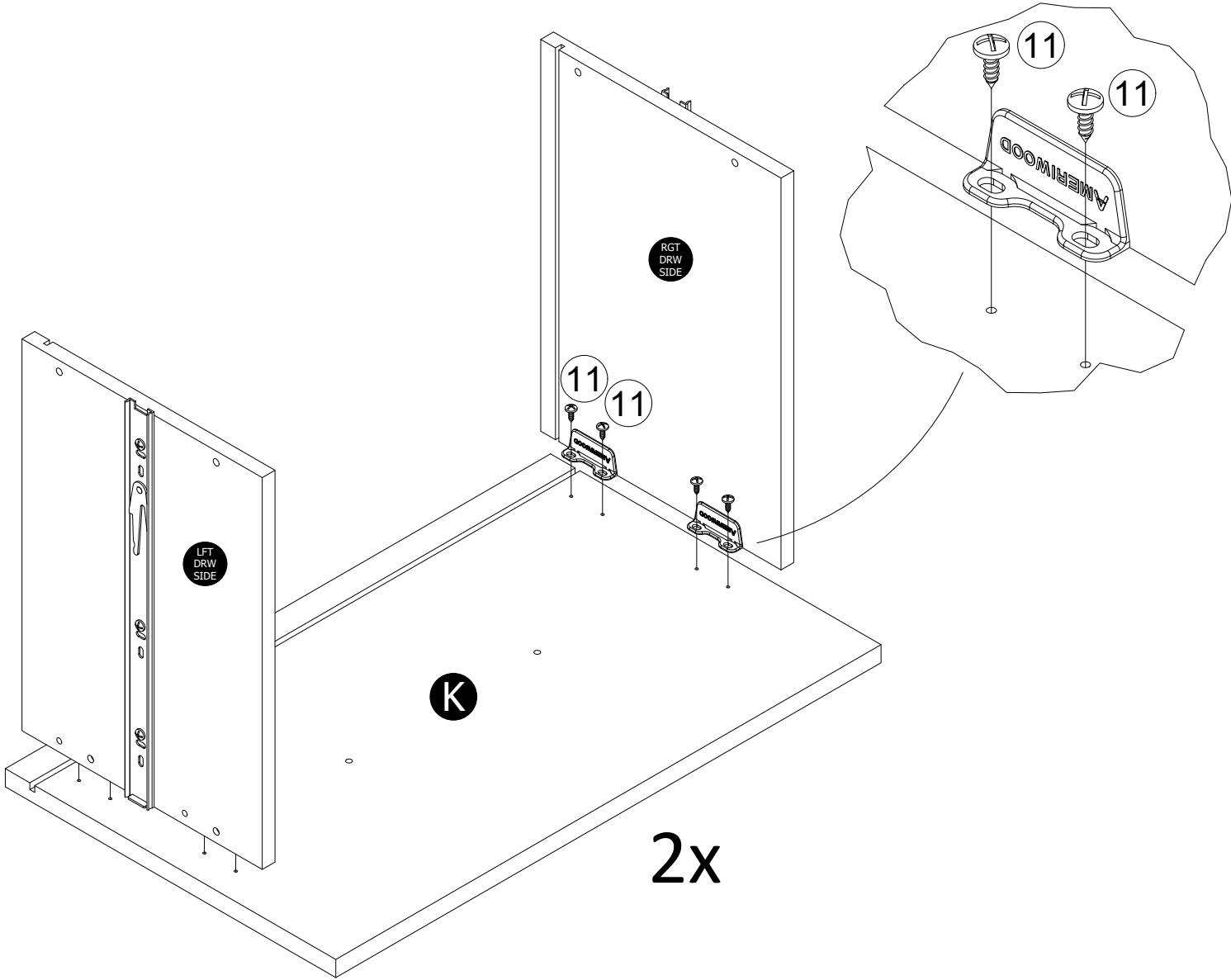
Use stud finder where intended.



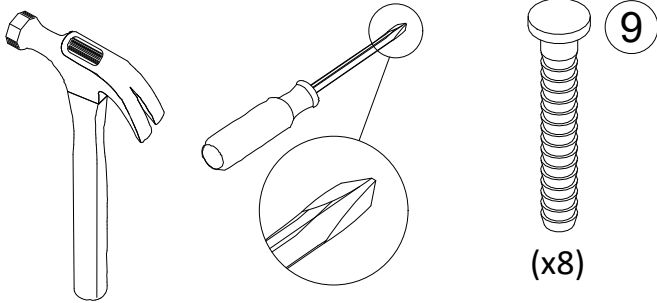
STEP 23



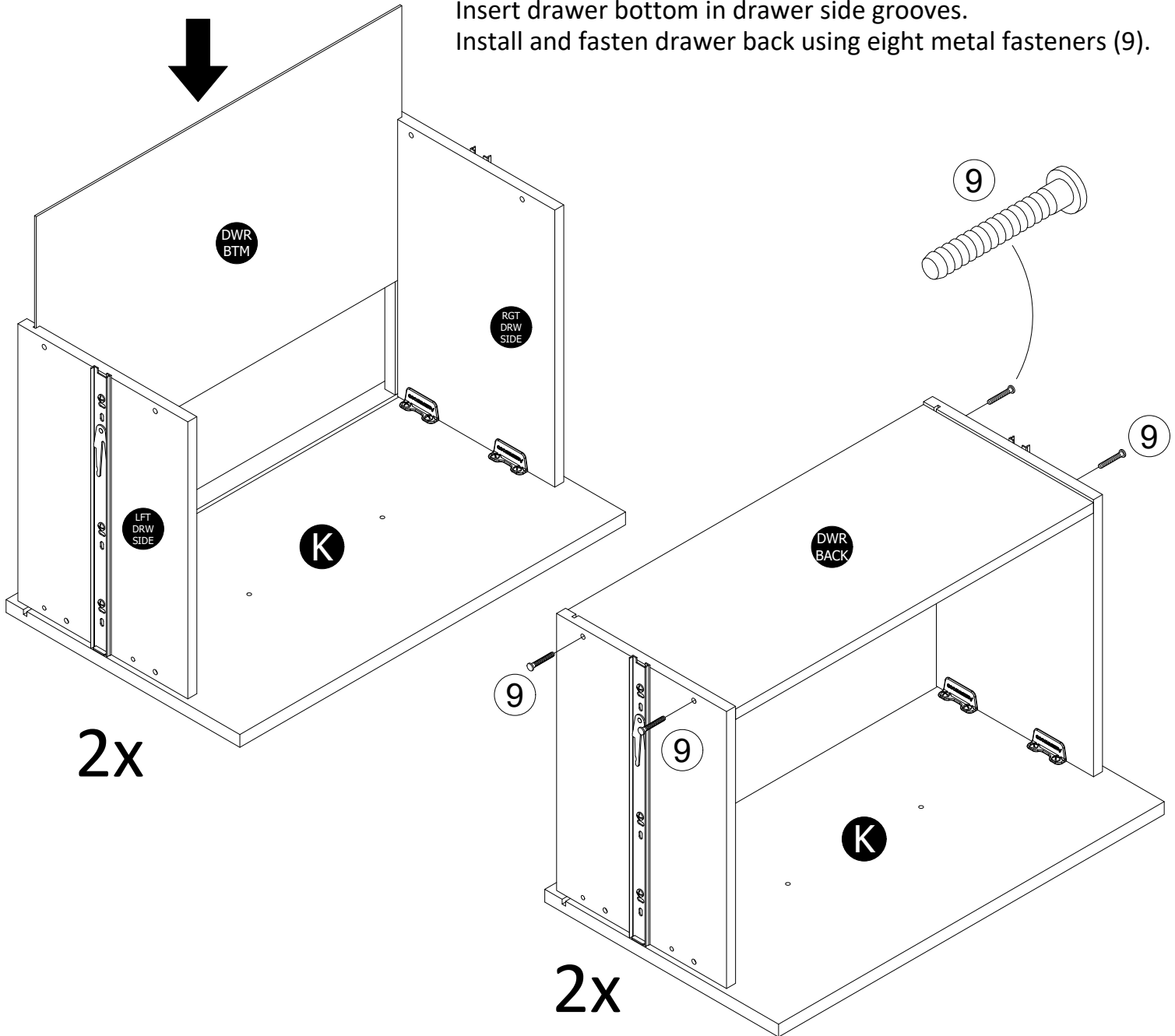
Attach Left and Right drawer sides to Drawer Front (K) using sixteen screws (11).



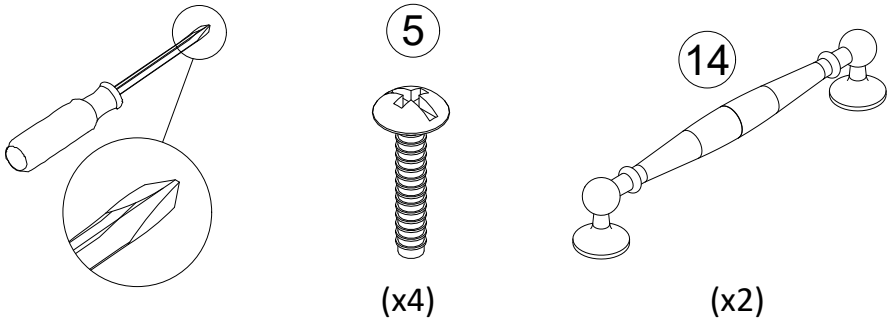
STEP 24



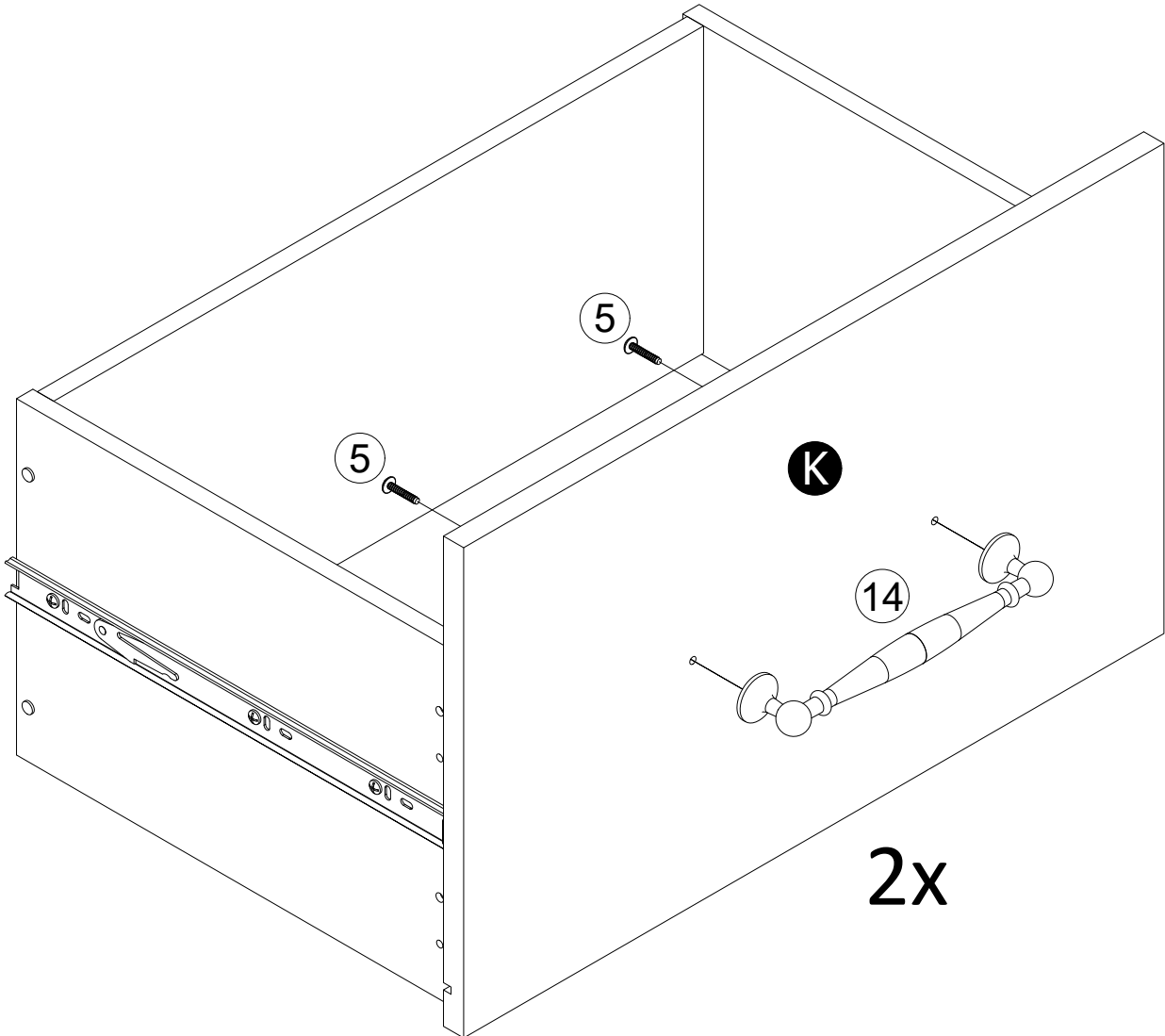
Insert drawer bottom in drawer side grooves.
Install and fasten drawer back using eight metal fasteners (9).



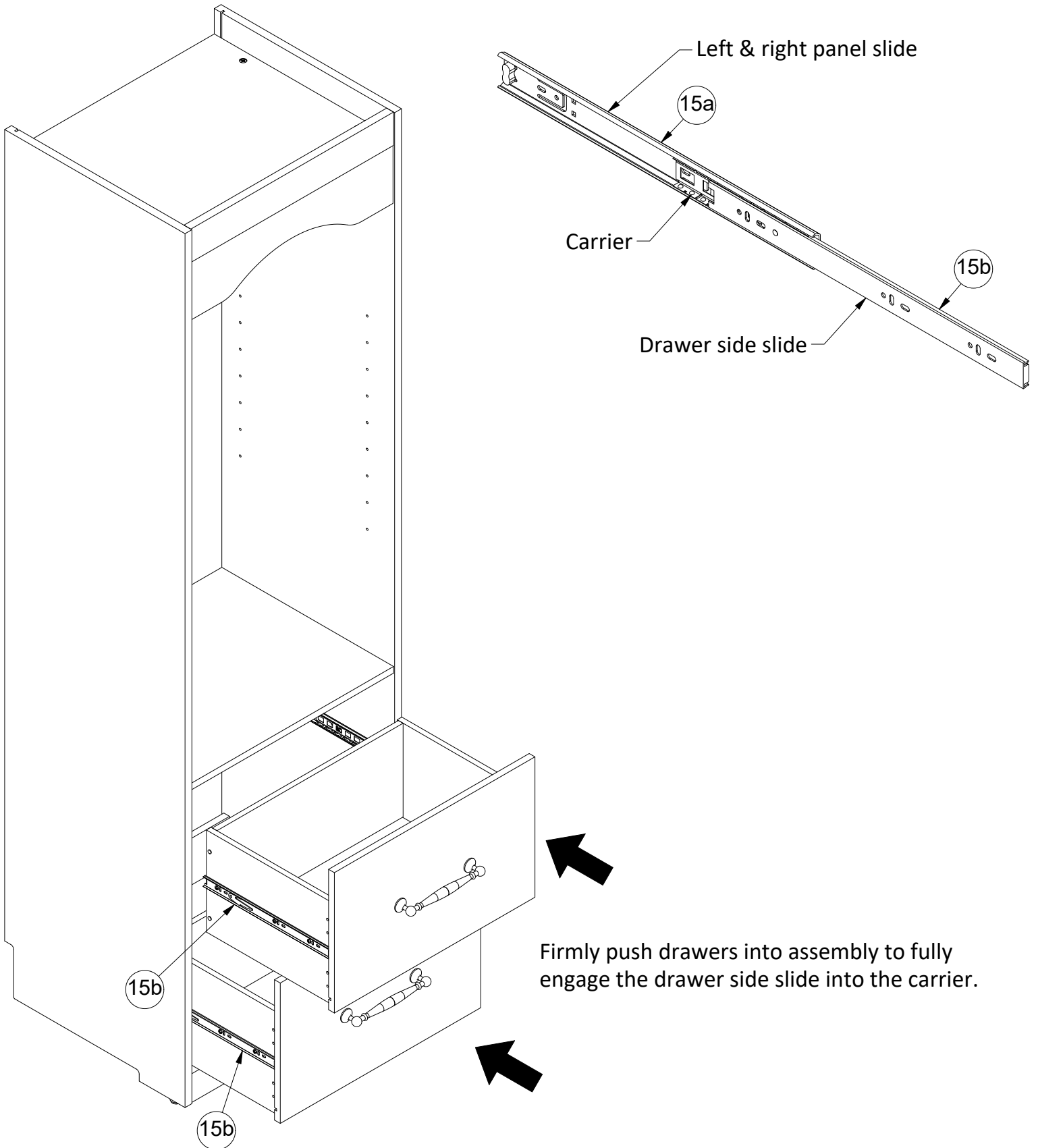
STEP 25



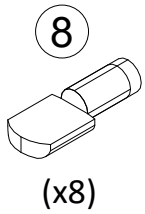
Attach handle (14) to Drawer Front (K) using four screws (5).



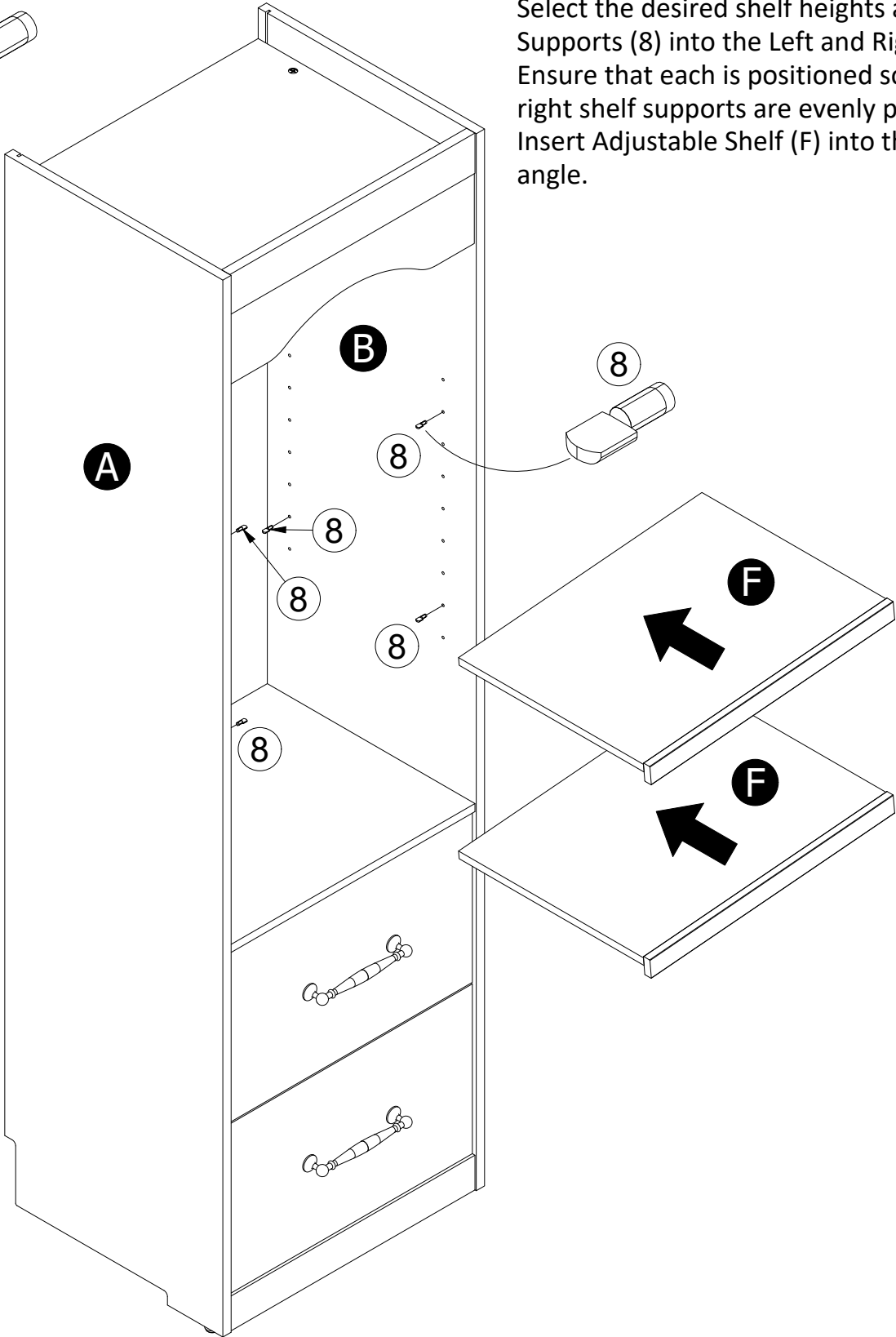
STEP 26



STEP 27

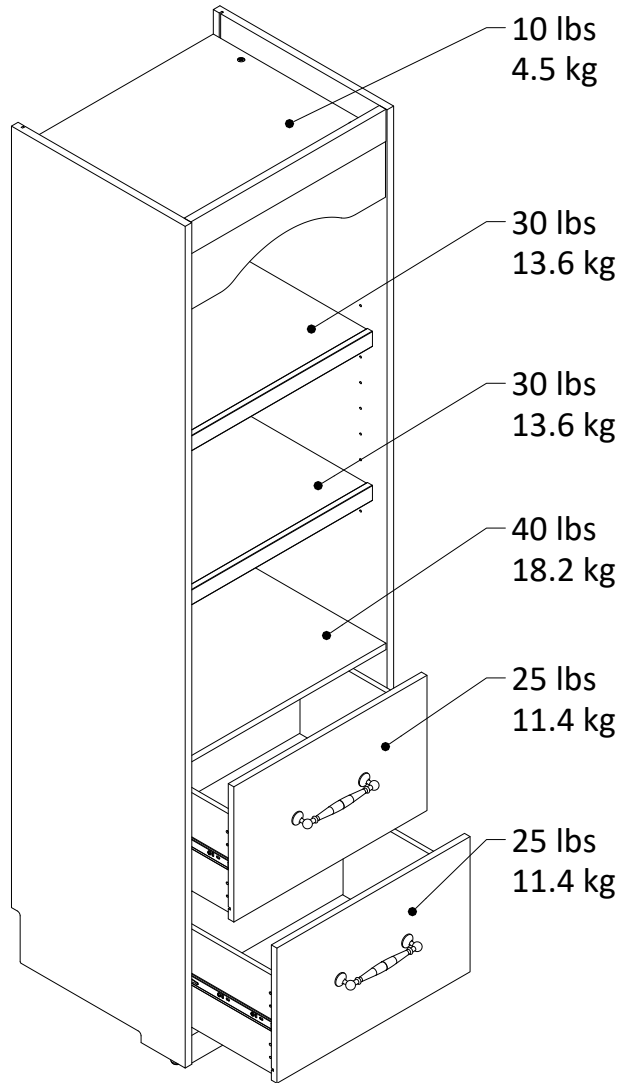


Select the desired shelf heights and insert eight Shelf Supports (8) into the Left and Right Panels (A & B). Ensure that each is positioned so that both the left and right shelf supports are evenly placed. Insert Adjustable Shelf (F) into the unit at a slight angle.



Maximum Loads

This unit has been designed to support the maximum loads shown. Exceeding these load limits could cause sagging, instability, product collapse, and/or serious injury.



Warning: Risk of injury to persons - do not place a television on this furniture. This furniture is not approved for use with a television.

Register your product to receive the following:



- * New trend details - sneak peek on what's new
- * Surveys - have a voice within our community
- * Exclusive deals and discount codes
- * Quick and easy replacement part service

To register your product, visit ameriwoodhome.com

5 Star Rating



Visit your local retailer's website, rate your purchased product and leave us some feedback!

*Thank
You!*

Cubierta Delantera

Este libro de instrucciones contiene información **IMPORTANTE** de seguridad. Por favor lea y manténgalo para referencia en el futuro.

No Regrese este producto! Comuníquese con nuestro amistoso equipo de servicio al cliente para obtener ayuda.

Llámenos al: 1-800-489-3351 (Gratis)

Visitar: www.ameriwoodhome.com

PRECAUCION

Este mueble puede volcarse y causar graves heridas y/o muerte.

Anclar el mueble a un poste de madera en la pared (si esto se requiere).

No Permita que los niños monten el mueble.

Mantenga los artículos más pesados en los cajones de abajo.

Consejos Útiles (página 2)

- Abra su artículo en el área donde usted planea utilizarlo para evitar levantar y moverlo menos
- Identificar, ordenar y contar las piezas antes de intentar ensamblar
- Las clavijas de compresión se golpean con un martillo
- Asegúrese de que siempre este el punto localizado en la parte superior de bloqueador de leva este volteado hacia borde exterior
- El panel de atrás debe utilizarse para asegurarse de que la unidad quede fija y firme
- No use químicos fuertes ni limpiadores abrasivos en este artículo
- Nunca empuje, tire ni arrastre los muebles

Antes de Que Empieces (página 3)

- Lea cuidadosamente cada paso y siga el orden correcto
- Separar y contar todas sus piezas y hardware
- Dése suficiente espacio para el proceso de ensamble
- Tenga las siguientes herramientas: destornillador de cabeza plana, #2 cabeza Phillips Destornillador y martillo
- Precaución: Si usa un taladro electrónico o un destornillador eléctrico para atornillar, por favor asegúrese que deje de atornillar cuando el tornillo este apretado. Fallar hacer esto puede causar barrer el tornillo.

Sistema de fijar el bloqueo de leva (página 3)

Este sistema de fijar el bloqueo de leva sera usado en todo el proceso ensamble.

Página 9:

Extienda cada sección como se muestra. Empuje la palanca negra hacia arriba y separe ambas partes de la corredera. La sección de la corredera externa se conecta al lado izquierdo (A) y al lado derecho (B).

Use los agujeros marcados con flechas para la sujeción.

La sección de la corredera interna se conecta con los lados de la gaveta.

Use los agujeros marcados con flechas para la sujeción.

Página 10:

Inserte trece pernos excéntricos (2) y, con ayuda de un martillo, introduzca un inserto roscado (6) en el panel izquierdo (A). Conecte dos correderas (15a) usando seis tornillos (11).

Página 11:

Inserte trece pernos excéntricos (2) y, con ayuda de un martillo, introduzca un inserto roscado (6) en el panel derecho (B). Conecte dos correderas (15a) usando seis tornillos (11).

Página 12:

Inserte cuatro pestillos (1), dos espigas de madera (3) y dos Quickloc (4) en la parte superior (C).
orientación correcta del pestillo

Página 13:

Inserte cuatro pestillos (1), dos espigas de madera (3) y dos Quickloc (4) en la parte inferior (D).

Página 14:

Inserte cuatro pestillos (1) y dos espigas de madera (3) en la repisa fija (E).

Página 15:

Inserte dos Quickloc (4) en el zócalo (G).

Página 16:

Inserte dos espigas de madera (3) en la cenefa (H).

Página 17:

Inserte dos pestillos (1) y dos espigas de madera (3) en el faldón decorativo (I).

Página 18:

Inserte tres pernos excéntricos (2) en el riel de la repisa (J).

Página 19:

Inserte pestillos en la repisa ajustable (F).

Coloque los pernos excéntricos (2) del riel de la repisa (J) en los pestillos (1) de la repisa ajustable (F). Gire los pestillos en sentido horario para asegurarlos en su lugar.

Página 20:

Conecte dos correderas (15b) mediante doce tornillos (11) en los lados izquierdo y derecho de la gaveta. Voltéelo todo e instale ocho soportes de gaveta (13).

Página 21:

Inserte cuatro pestillos (1) y dos espigas de madera (3) en el larguero (P).

Página 22:

Inserte cuatro espigas de madera (3) en el riel trasero (Q).

Página 23:

Inserte cuatro pestillos (1) y dos espigas de madera (3) en el panel trasero superior (R).

Página 24:

Coloque dos Quickloc (4) de la parte superior (C) en los agujeros de la cenefa (H).

Gire dos tornillos del Quickloc en sentido horario para asegurarlos en su lugar.

Página 25:

Coloque los pernos excéntricos (2) del panel izquierdo (A) en los pestillos (1) de la parte superior (C), panel trasero superior (R), largueros (P) y riel trasero (Q) en el panel izquierdo (A).

Gire 8 pestillos en sentido horario para asegurarlos en su lugar.

Verifique que los agujeros (4) se muestren hacia afuera y hacia la parte superior de la unidad.

Página 26:

Coloque dos Quickloc (4) de la parte inferior (D) en los agujeros del zócalo (G)

Gire dos tornillos del Quickloc en sentido horario para asegurarlos en su lugar.

Página 27:

Coloque los pernos excéntricos (2) del panel izquierdo (A) en los pestillos (1) del faldón decorativo (I), repisa fija (E) y parte inferior (D) al insertar el Quickloc (4) de la parte trasera del zócalo (G) en el panel izquierdo (A).

Gire 5 pestillos y 1 Quickloc en sentido horario para asegurarlos en su lugar.

Página 28:

Coloque los pernos excéntricos (2) del panel derecho (B) en los pestillos (1) de todos los paneles que se acoplan, mientras inserta el Quickloc (4) en la parte trasera del zócalo (G).

Gire 13 pestillos y 1 Quickloc en sentido horario para asegurarlos en su lugar.

Página 29:

Con ayuda de otra persona, coloque la unidad sobre un costado.

Despliegue el panel trasero. Con la superficie acabada hacia adentro, deslice el panel trasero por la ranura de los paneles izquierdo y derecho (A y B), asentándolo en la ranura de la parte superior (C). Nota: el panel trasero quedará frente a los largueros (P) y el panel trasero superior (R).

Nota: puede que tenga que presionar ligeramente cerca del tope del panel trasero desde la cara interna para ayudar a que se inserte el borde superior dentro de la ranura de la parte superior (C).

Página 30:

Con ayuda de otra persona, coloque la unidad sobre su parte frontal.

Alinee los agujeros de los tornillos en el panel trasero con los agujeros en el riel trasero (Q). Sujete el panel trasero en su lugar utilizando cuatro tornillos (10).

Atornille dos guías ajustables (7).

Página 31 - wall mounting step

Las siguientes etapas son ensamblar su unidad en la pared. La unidad ensamblada DEBE estar nivelada en altura, ancho y profundidad para funcionar correctamente. Además, la unidad ensamblada DEBE colocarse plana contra la pared. Para mayor seguridad, DEBE atornillarse a los montantes de la pared en la parte superior e inferior. Asegúrese de localizar al menos 1 montante, aunque 2 serían aún mejores. NO utilice anclajes de pared para fijar su unidad a la pared. En su lugar, utilice un buscador de montantes donde sea necesario

Página 32:

La unidad ensamblada DEBE estar nivelada en altura, ancho y profundidad para funcionar correctamente.

La unidad ensamblada DEBE colocarse plana contra la pared.

Para mayor seguridad, la unidad ensamblada DEBE atornillarse a los montantes de la pared en la parte superior e inferior.

Debes localizar al menos 1 montante, pero es preferible encontrar 2.

Realiza dos agujeros de 5 mm en cada una de las ubicaciones verticales indicadas que coincidan con un montante. Luego, fija la unidad a los montantes de la pared utilizando cuatro tornillos (12).

Ten en cuenta que los montantes de la pared suelen estar separados por 16 pulgadas.

NO utilices anclajes de pared para fijar la unidad a la pared. Utiliza un localizador de montantes según lo previsto.

Página 33:

Fije los lados izquierdo y derecho de la gaveta a la parte frontal de la misma (K) mediante dieciséis tornillos (11).

Página 34:

Inserte la parte inferior de la gaveta en las ranuras laterales de la misma.

Instale y apriete la parte trasera de la gaveta mediante ocho pasadores metálicos (9).

Página 35:

Fije la manilla (14) a la parte frontal de la gaveta (K) con cuatro tornillos (5).

Página 36:

Empuje las gavetas con firmeza dentro del ensamblaje para que los lados de la misma entren por completo en el soporte.

Página 37:

Seleccione las alturas deseadas de las repisas e inserte ocho soportes de repisa (8) en los paneles izquierdo y derecho (A y B). Asegúrese de que cada uno de estos esté colocado de manera que tanto los soportes de repisa izquierdos y derechos queden ubicados de manera uniforme. Inserte la repisa ajustable (F) en la unidad con un leve ángulo.

Página 38- weight limit page

CARGA MAXIMA

Esta unidad ha sido diseñada para soportar la carga máxima anotada. El exceder estos límites puede causar inestabilidad, colapsarse y/o causar serias lesiones.

ADVERTENCIA: Riesgo de lesiones a las personas - no coloque un televisor sobre muebles. Este mueble no está aprobado para su uso con un televisor.

Página 39

Registre su producto para recibir lo siguiente:

- * Detalles de nuevas tendencias - Vistazo a lo nuevo
- * Encuestas - alee su voz entre su comunidad
- * Códigos de ofertas y descuentos exclusivos
- * Fácil y rápido servicio de partes de remplace

Para registrar su producto, visite ameriwoodhome.com

Clasificación de 5 estrellas

Visite el sitio web de su tienda local, califique su comprado y denos sus comentarios!

Nos gustaría enviar un gran "Agradecimiento" a todos nuestros clientes por tomarse el tiempo de ensamblar este producto de Ameriwood Home, y por darnos sus valiosos comentarios.

Gracias

Couverture Avant

CE LIVRET D'INSTRUCTION CONTIENT DES INFORMATIONS **IMPORTANTES** SUR LA SÉCURITÉ. VEUILLEZ LIRE ET GARDER POUR UNE RÉFÉRENCE FUTURE

Ne retournez pas ce produit! Contactez notre équipe de service à la clientèle amicale d'abord pour obtenir de l'aide.

Appelez-nous: 1-800-489-3351 (sans frais)

Visitez: www.ameriwoodhome.com

ATTENTION

Le meuble peut basculer et causer des blessures graves ou la mort.

Ancrer le meuble à une planche murale dans le mur (si indiqué).

Ne laissez pas les enfants grimper sur le meuble.

Placez les articles lourds sur les étagères ou dans les tiroirs inférieurs.

Astuces Utiles (page 2)

-Ouvrez votre article dans la zone que vous prévoyez de le garder pour moins de levage lourd

-Identifier, trier et compter les pièces avant d'essayer d'assembler

-Les goujons de compression sont taraudés avec un Marteau

-Assurez-vous toujours de faire face la pointe situé sur le haut de la Serrure de Came vers le bord extérieur

-Le panneau arrière doit être utilisé pour vous assurer que votre appareil est robuste

-N'utilisez pas de produits chimiques agressifs ou de nettoyeurs abrasifs sur cet appareil

-Ne jamais pousser, tirer, ou faire glisser votre meuble

Avant de Commencer (page 3)

-Lisez attentivement chaque étape et suivez le bon ordre

-Séparez et comptez toutes vos pièces et matériaux

-Donnez-vous suffisamment de place pour l'assemblage

-Avoir les outils suivants: tournevis à tête plate, #2 tournevis Phillips, et Marteau

-Attention: Si vous utilisez une perceuse électrique ou un tournevis électrique pour visser, veillez à ralentir et arrêter lorsque la vis est bien serrée. Le non-respect de cette consigne peut endommager la vis.

Système de Fixation de Came (page 3)

Ce Système de Fixation de Came sera utilisé tout au long de l'assemblage

Page 9 :

Déployez chaque section comme indiqué. Poussez le levier noir vers le haut et séparez les deux parties de la glissière. La partie extérieure de la glissière se fixe sur le côté gauche (A) et le côté droit (B).

Utilisez les trous marqués d'une flèche pour les fixer.

La partie intérieure de la glissière se fixe sur les côtés du tiroir.

Utilisez les trous marqués d'une flèche pour les fixer.

Page 10 :

Insérez treize boulons à came (2) et, à l'aide d'un marteau, tapez sur un insert fileté (6) dans le panneau gauche (A).

Fixez deux glissières (15a) à l'aide de six vis (11).

Page 11 :

Insérez treize boulons à came (2) et, à l'aide d'un marteau, tapez sur un insert fileté (6) dans le panneau droit (B). Fixez deux glissières (15a) à l'aide de six vis (11).

Page 12 :

Insérez quatre verrous à came (1), deux chevilles en bois (3) et deux quickclocs (4) dans la partie supérieure (C). orientation correcte du verrou à came

Page 13:

Insérez quatre verrous à came (1), deux chevilles en bois (3) et deux quickclocs (4) dans le fond (D).

Page 14 :

Insérez quatre verrous à came (1) et deux chevilles en bois (3) dans l'étagère fixée (E).

Page 15 :

Insérez deux Quickclocs (4) sur le coup de pied (G).

Page 16 :

Insérez deux chevilles en bois (3) dans la cantonnière (H).

Page 17 :

Insérez deux verrous à came (1) et deux chevilles en bois (3) dans le tablier déco (I).

Page 18 :

Insérez trois boulons à came (2) dans le rail de l'étagère (J).

Page 19 :

Insérez les verrous à came dans l'étagère réglable (F).

Emboîtez les boulons à came (2) du rail de l'étagère (J) dans les verrous à came (1) de l'étagère réglable (F). Tournez les verrous à cames dans le sens des aiguilles d'une montre pour les fixer.

Page 20 :

Fixez deux glissières (15b) à l'aide de douze vis (11) sur les côtés gauche et droit du tiroir. Retournez et installez huit supports de tiroir (13).

Page 21 :

Insérez quatre verrous à came (1) et deux chevilles en bois (3) dans le longeron (P).

Page 22 :

Insérez quatre chevilles en bois (3) dans le rail arrière (Q).

Page 23 :

Insérez quatre verrous à came (1) et deux chevilles en bois (3) dans le panneau arrière supérieur (R).

Page 24 :

Emboîtez les deux Quicklocs (4) de la partie supérieure (C) dans les trous de la cantonnière (H).

Tourner les deux vis Quicklock dans le sens des aiguilles d'une montre pour les fixer.

Page 25 :

Emboîtez les boulons à came (2) du panneau gauche (A) dans les verrous à came (1) de la partie supérieure (C), du panneau arrière supérieur (R), des longerons (P) et du rail arrière (Q) du panneau gauche (A).

Tournez les huit verrous à came dans le sens des aiguilles d'une montre pour les fixer.

Vérifiez que les (4) trous sont orientés vers l'extérieur et vers le haut de l'unité.

Page 26 :

Emboîtez les deux Quicklocs (4) du fond (D) dans les trous du coup de pied (G).

Tournez les deux vis Quicklock dans le sens des aiguilles d'une montre pour les fixer.

Page 27 :

Emboîtez les boulons à came (2) du panneau gauche (A) dans les verrous à came (1) du tablier déco (I), de l'étagère fixe (E) et du fond (D) tout en insérant le quickloc (4) à l'arrière du coup de pied (G) sur le panneau gauche (A).

Tournez cinq verrous à came et un quickloc dans le sens des aiguilles d'une montre pour les fixer.

Page 28 :

Emboîtez les boulons à came (2) du panneau droit (B) dans les verrous à came (1) de tous les panneaux correspondants tout en insérant le quickloc (4) à l'arrière du coup de pied (G).

Tournez 13 verrous à came et un quickloc dans le sens des aiguilles d'une montre pour les fixer.

Page 29 :

Avec de l'aide, placez l'appareil sur le côté.

Déployez le panneau arrière. En orientant la surface finie vers l'intérieur, faites glisser le panneau arrière dans la rainure des panneaux gauche et droit (A et B) en l'insérant dans la rainure de la partie supérieure (C). Remarque : le panneau arrière se trouve devant les longerons (P) et le panneau arrière supérieur (R).

Remarque : il peut être nécessaire d'appuyer légèrement sur la partie supérieure du panneau arrière depuis la face intérieure pour aider à insérer le bord supérieur dans la rainure de la partie supérieure (C).

Page 30 :

Avec de l'aide, placez l'unité sur le devant.

Alignez les trous de vis du panneau arrière avec les trous du rail arrière (Q). Fixez le panneau arrière en place à l'aide de quatre vis (10).

Vissez deux glissières réglables (7).

Page 31 - wall mounting step

Les étapes suivantes consistent à assembler votre unité au mur. L'unité assemblée DOIT être parfaitement d'équerre en hauteur, en largeur et en profondeur pour fonctionner correctement. De plus, l'unité assemblée DOIT être placée à plat contre le mur. Pour plus de sécurité, elle DOIT être vissée dans les montants du mur en haut et en bas. Vous devez localiser au moins 1 montant, mais 2 seraient encore mieux. N'utilisez PAS de chevilles murales pour fixer votre unité au mur. Utilisez plutôt un détecteur de montants là où c'est nécessaire

Page 32:

Assemblage de l'unité : Pour un fonctionnement optimal, l'unité assemblée doit être parfaitement d'équerre en hauteur, largeur et profondeur. Elle doit être placée à plat contre le mur. Fixez l'unité assemblée solidement aux montants du mur en haut et en bas pour des raisons de sécurité. Vous devez localiser au moins 1 montant, mais 2 sont préférables. Percez deux trous de 5 mm à chaque emplacement vertical indiqué, en veillant à ce qu'ils tombent sur un montant. Fixez l'unité aux montants du mur à l'aide de quatre vis (12). Notez que les montants du mur sont généralement espacés de 16 pouces. N'utilisez PAS de chevilles murales pour fixer votre unité au mur. Utilisez un détecteur de montants là où c'est prévu.

Page 33:

Fixez les côtés gauche et droit du tiroir à la façade du tiroir (K) à l'aide de seize vis (11).

Page 34:

Insérez le fond du tiroir dans les rainures latérales prévues à cet effet. Installez et fixez le dos du tiroir à l'aide de huit fixations métalliques (9).

Page 35 :

Fixez la poignée (14) à la façade du tiroir (K) à l'aide de quatre vis (5).

Page 36:

Poussez fermement les tiroirs dans la structure pour insérer complètement la glissière latérale du tiroir dans le support.

Page 37:

Sélectionnez les hauteurs d'étagères souhaitées et insérez huit supports d'étagères (8) dans les panneaux gauche et droit (A et B). Veillez à ce que ceux-ci soient placés de manière à ce que les supports d'étagère gauche et droite aient la même position. Insérez l'étagère réglable (F) dans l'unité en l'inclinant légèrement.

Page 38 - weight limit step

CHARGES MAXIMALES

Ce meuble a été conçu pour supporter les charges maximales indiquées. En excédant ces limites de charge, le meuble pourrait devenir instable, s'effondrer, et/ou causer des blessures graves.

AVERTISSEMENT : Risque de blessure corporelle - ne pas placer une télévision sur ce meuble. Ce meuble n'est pas approuvé pour une utilisation avec une télévision.

Page 39

Enregistrez votre produit pour recevoir les éléments suivantes:

- * Détails sur les nouvelles tendances - un aperçu sur les nouveautés
- * Sondages - avoir une voix au sein de notre communauté
- * Offres exclusives et codes promo
- * Service de pièces de rechange rapide et facile

Pour enregistrer votre produit, visitez ameriwoodhome.com

5 Étoiles

Visitez le site Web de votre détaillant local, évaluez votre produit acheté et laissez-nous quelques commentaires !

Nous tenons à offrir un grand "Merci" à tous nos clients pour avoir pris le temps d'assembler ce produit "Ameriwood Home", et de nous donner vos commentaires précieux.

Merci