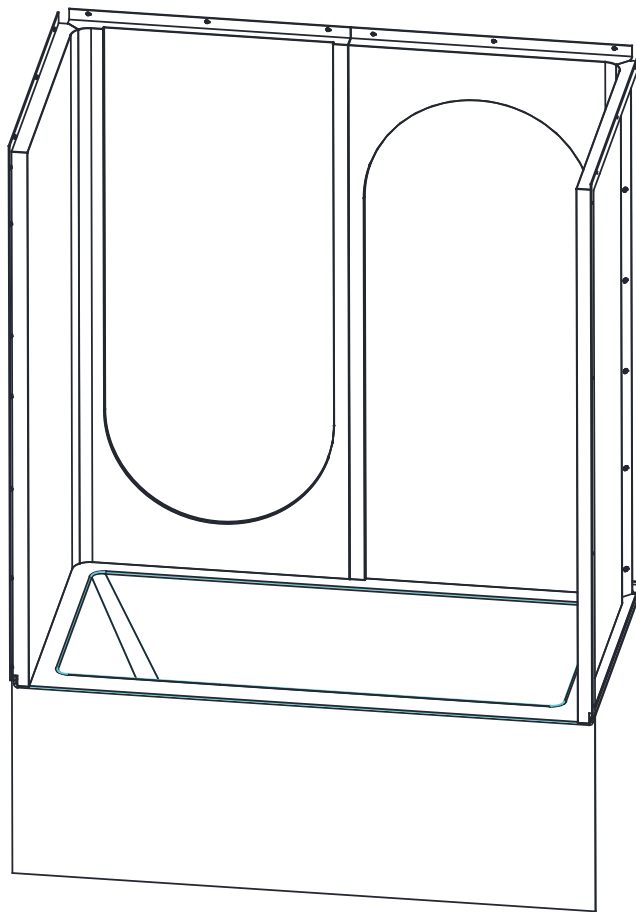


INSTALLATION MANUAL

GUIDE D'INSTALLATION



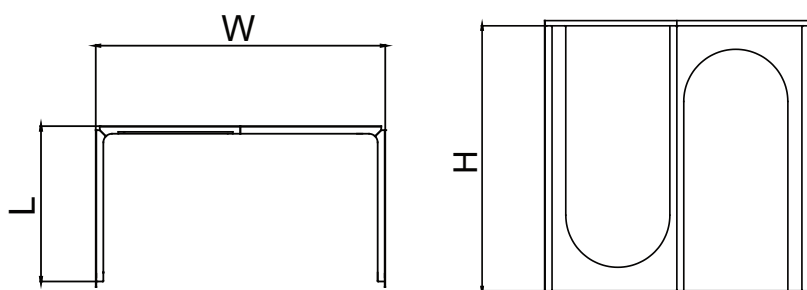
PBM286060-1W

PBM306060-1W

PBM326060-1W

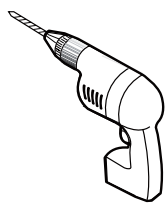
SPECIFICATION. / SPÉCIFICATION.

Model Modèle	Dimensions* Dimensions		
	L	W	H
PBM286060-1W	28" [711mm]	60" [1524mm]	60" [1524mm]
PBM306060-1W	30" [762mm]	60" [1524mm]	60" [1524mm]
PBM326060-1W	32" [813mm]	60" [1524mm]	60" [1524mm]



* Tolérance sur les dimensions: $\pm 1/4"$ [.6 cm]
Tolerance on dimensions: $\pm 1/4"$ [.6 cm]

TOOLS AND MATERIALS REQUIRED. / OUTILS ET MATÉRIAUX REQUIS.



DRILL
PERÇEUSE



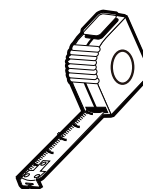
DRILL BITS 3/16"
MÈCHE 3/16"



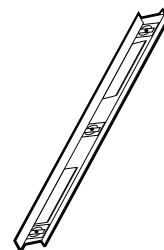
SILICONE
SCÉLLANT



PENCIL
CRAYON

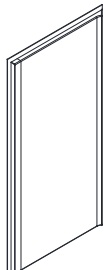
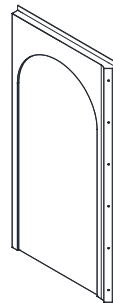

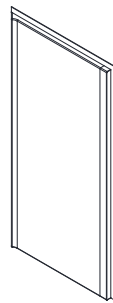
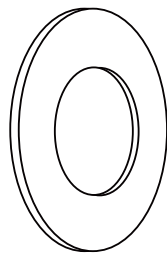
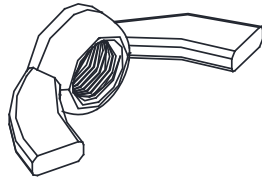
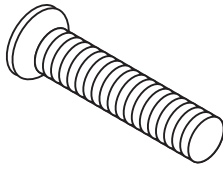


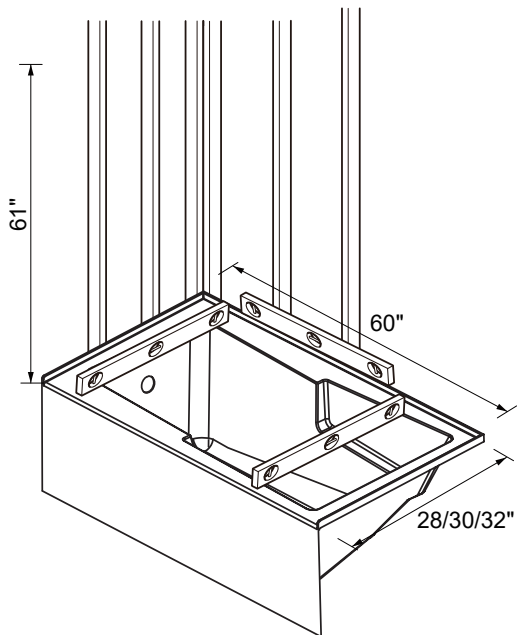
TAPE MEASURE
RUBAN À MESURER



LEVEL
NIVEAU

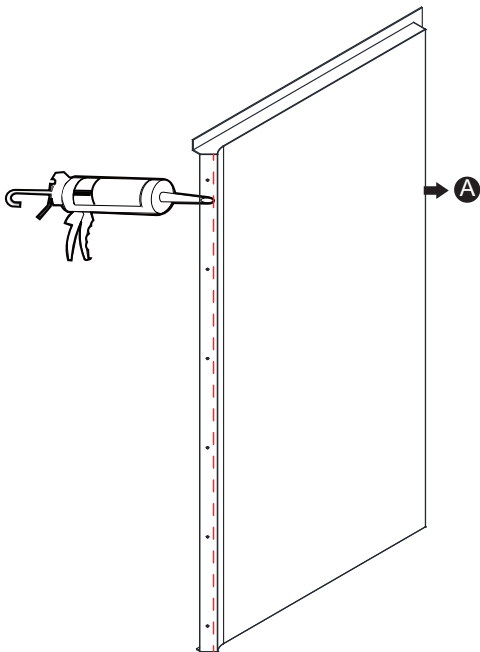
Elements / Pièces:

<p>A</p>  <p>1X</p>	<p>B</p>  <p>1X</p>	<p>C</p>  <p>1X</p>	<p>D</p>  <p>1X</p>
<p>E</p>  <p>40X</p>	<p>F</p>  <p>20X</p>	<p>G</p>  <p>20X</p>	



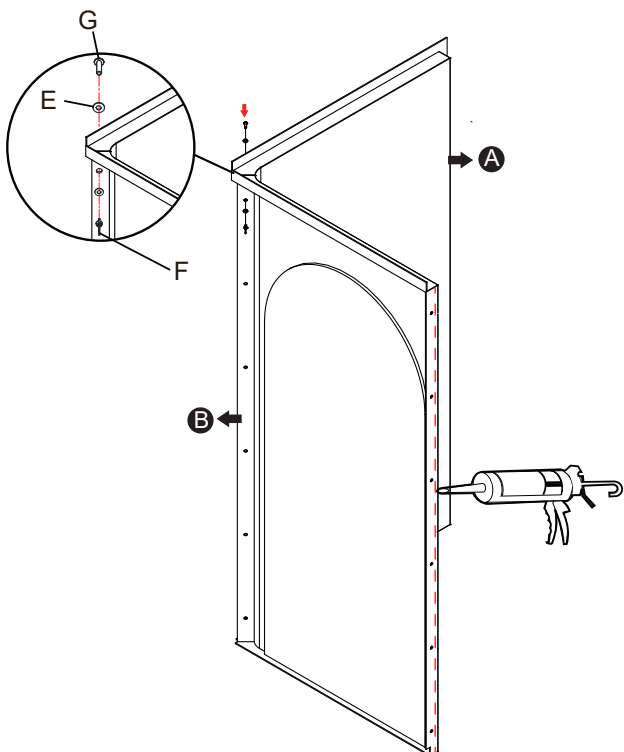
Step 1. Make sure the tub is level and ensure the framework is at least 61" high.

Étape 1. Assurez-vous que le bain soit à niveau et que la structure ait au moins 61" de hauteur.



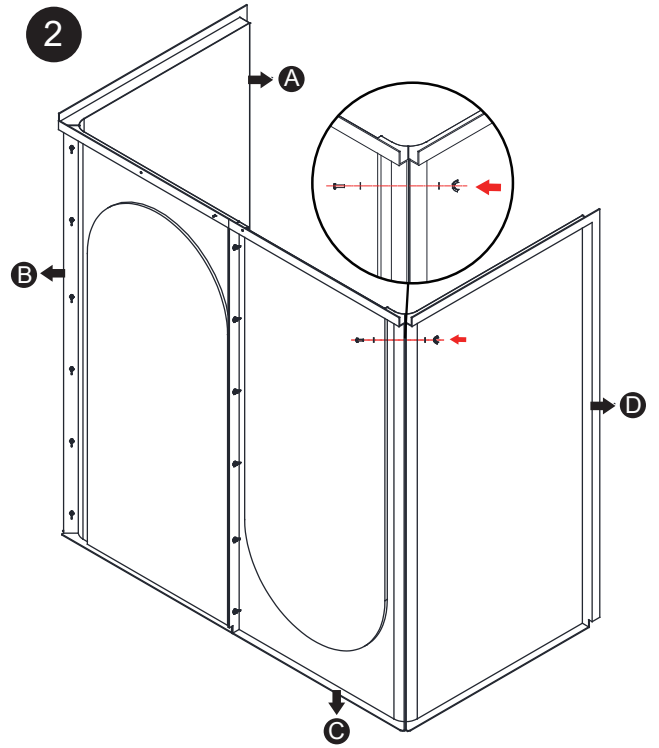
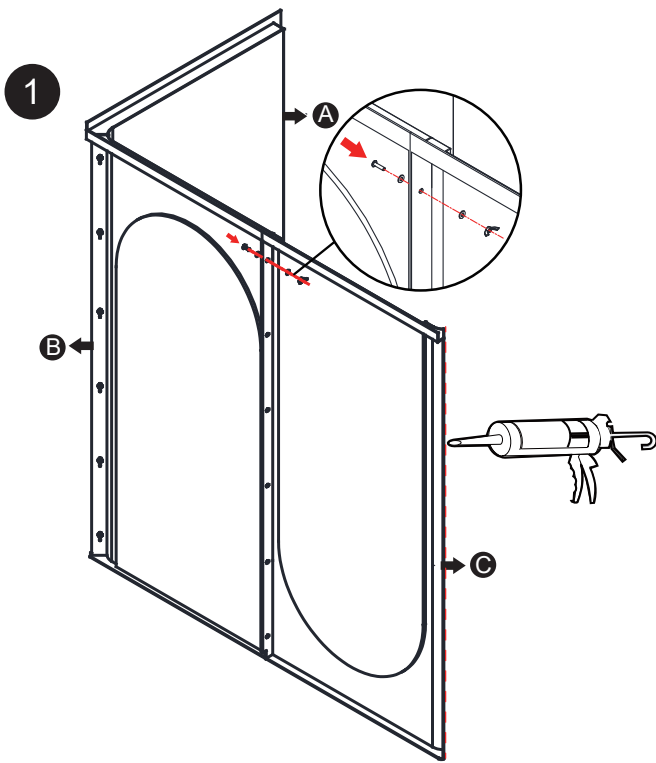
Step 2. Apply silicone along the joint edge where Panel A and Panel B meet.

Étape 2. Appliquez du mastic d'étanchéité le long du bord de joint où le panneau A et le panneau B se rejoignent.



Step 3. Tighten Panels A and B together using screws E, F, G. Apply silicone along the joint edge where Panel B and Panel C meet.

Étape 3. Serrez les panneaux A et B ensemble à l'aide des vis E, F, G. Appliquez du mastic d'étanchéité le long du bord de joint où le panneau B et le panneau C se rejoignent.



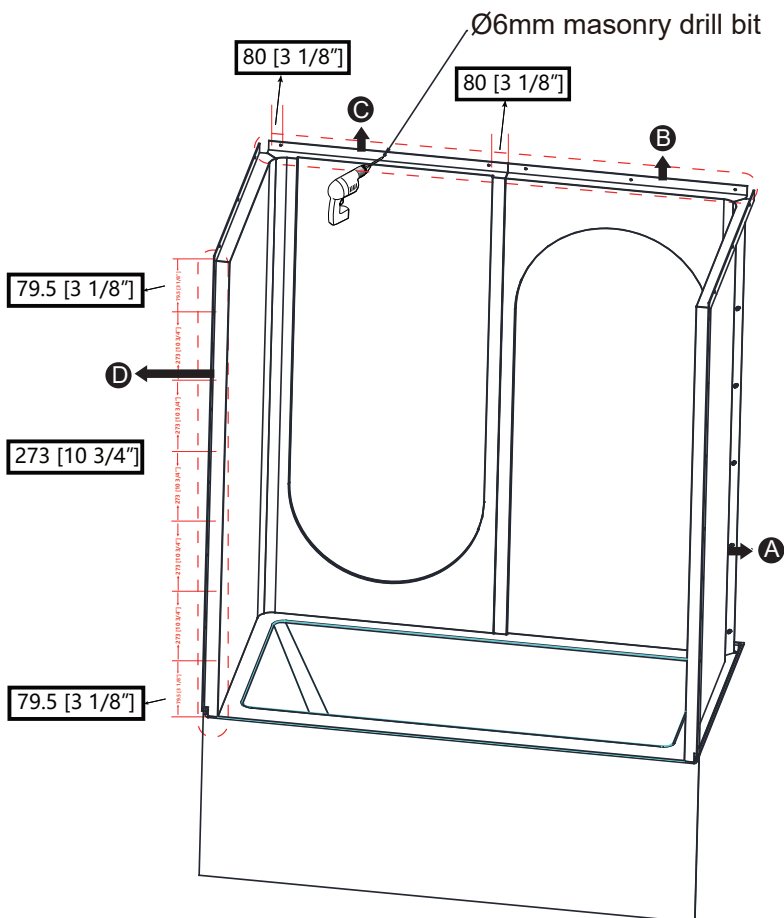
Step 4. **1** Tighten the side of Panel B to Panel C using screws E, F, G. Apply silicone along the joint edge where Panel C and Panel D meet.

2 Tighten Panel C to Panel D using screws E, F, G.

Étape 4. **1** Serrez le cote du panneau B au panneau C a l'aide des vis E, F, G.

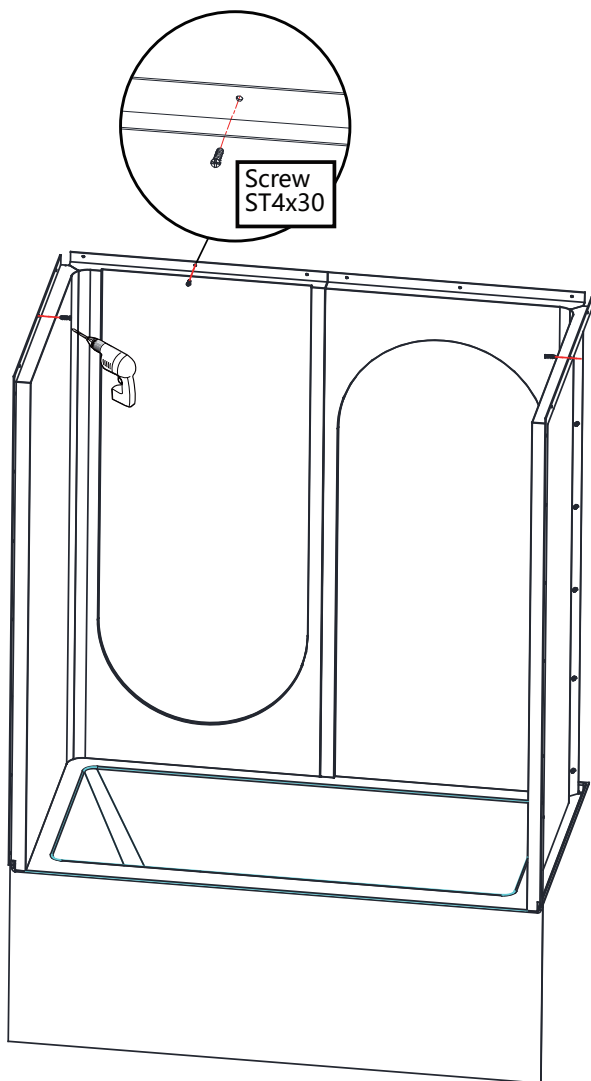
Appliquez du mastic d'étanchéite le long du bord de joint ou le panneau C et le panneau D se rejoignent.

2 Serrez le panneau C au panneau D a l'aide des vis E, F, G.



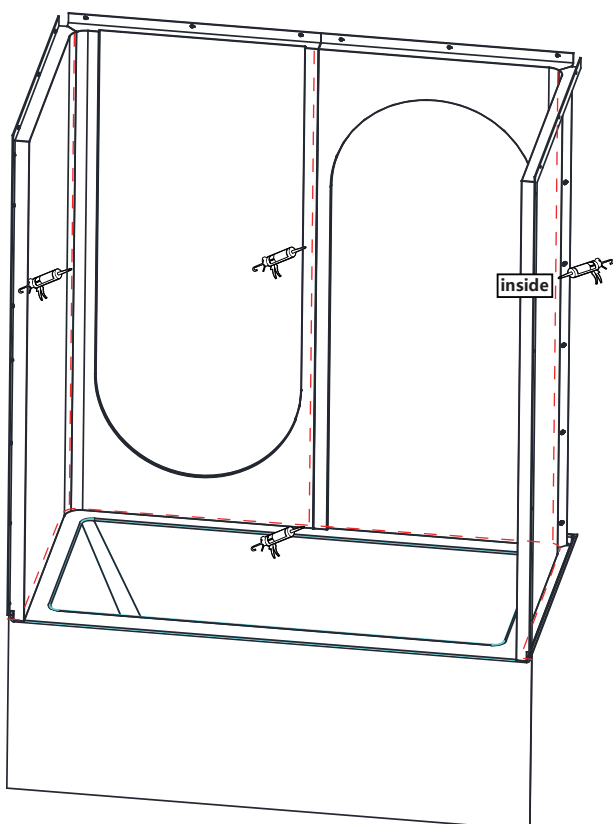
Step 5. Refer to the diagram for dimensions and drill holes using a $\varnothing 6\text{mm}$ masonry drill bit.

Étape 5. Reférez-vous au schéma pour les dimensions et percez des trous a l'aide d'un foret a maçonnerie $\varnothing 6\text{mm}$.



Step 6. Use ST4x30 self-tapping screws to secure panels A, B, C, and D to the wall.

Étape 6. Utilisez des vis auto-taraudeuses ST4x30 pour fixer les panneaux A, B, C et D au mur.



24 HOURS 24 HEURES

Allow 24 hours for silicone to dry before use
Attendez 24 heures pour que le silicone sèche avant utilisation.



Apply silicone sealer around all external joints of the bath and leave and allow it to dry for at least 24 hours.

Appliquez un scellant de silicone autour de tous les joints extérieurs du bain et laissez un minimum de 24 heures aux silicone pour sécher avant d'utiliser la bain.