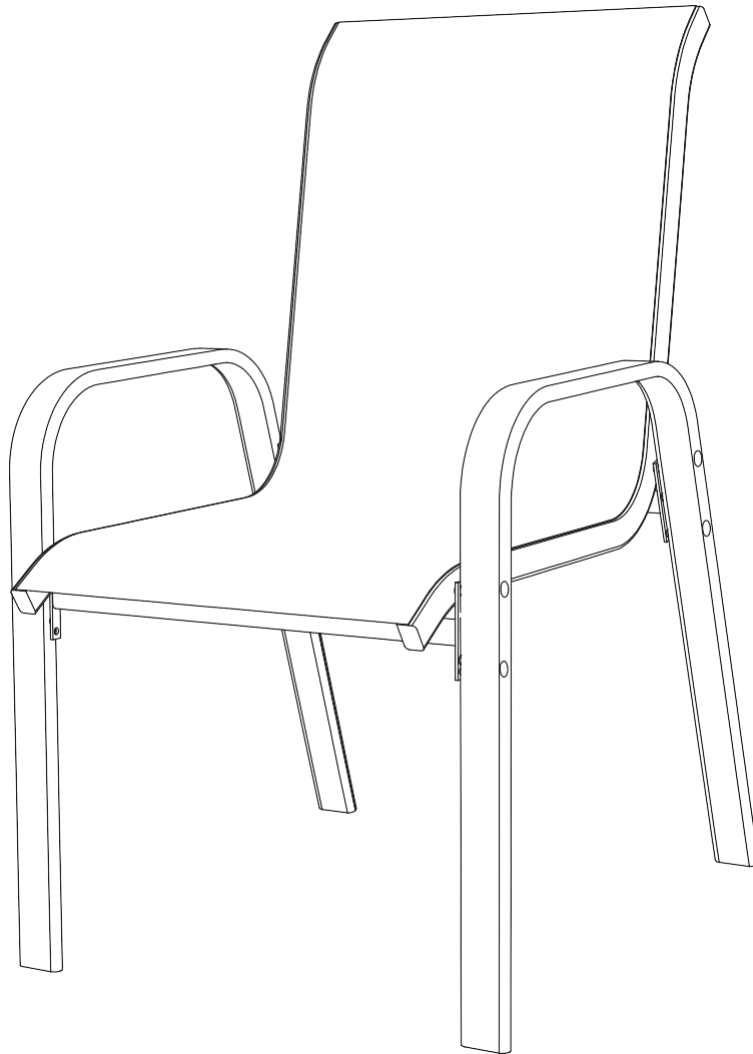


## KD STEEL STACKING CHAIR

If you have any questions about the KD Steel Stacking Chair, please feel free to contact us.

Customer Service Email: [hgeurope@outlook.com](mailto:hgeurope@outlook.com)



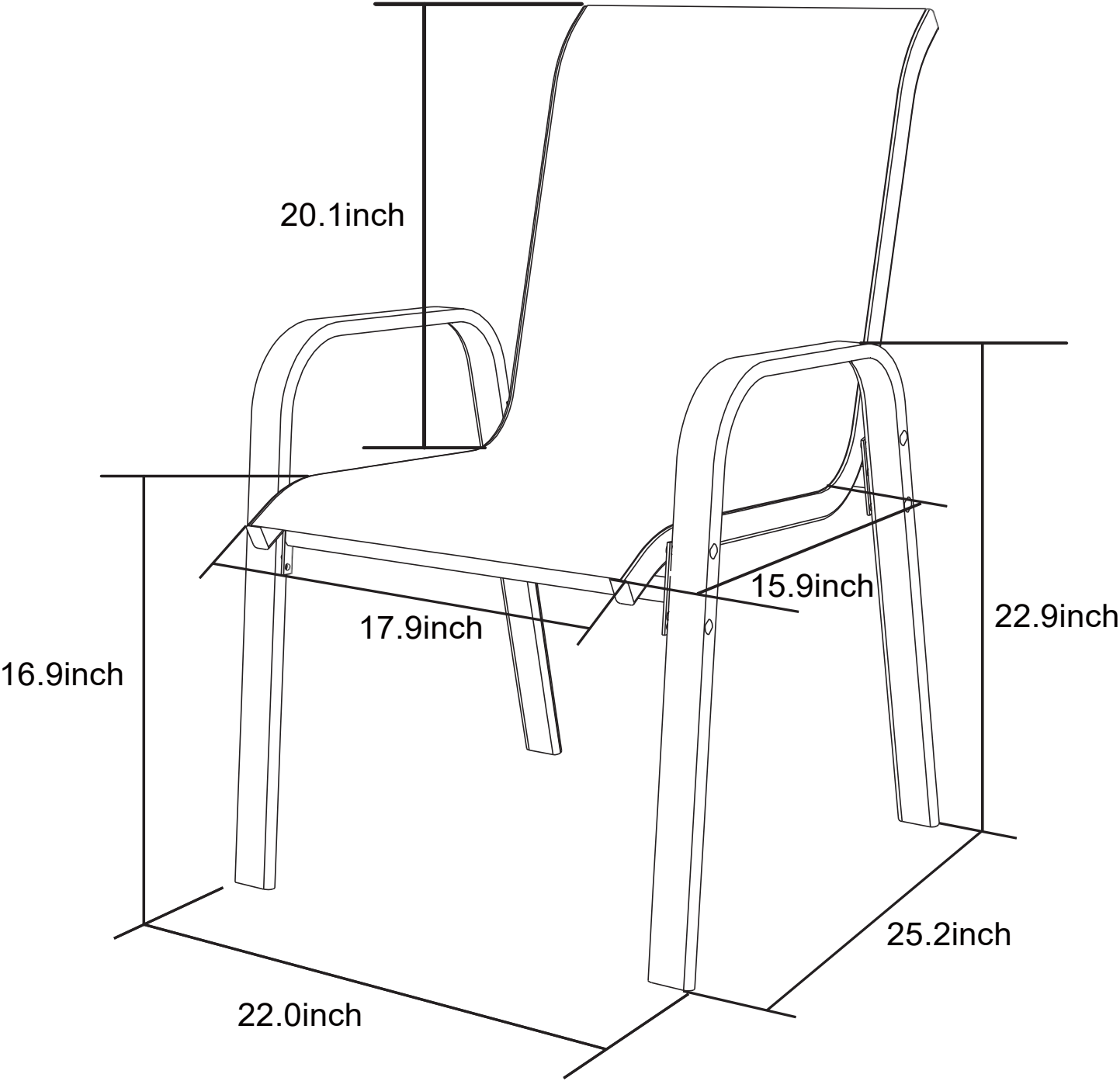
### P25803-S1

**IMPORTANT**

**PLEASE READ BEFORE YOU COMMENCE ASSEMBLY**

Follow the guidelines in this user guide to ensure correct assembly and care for this product.

# SPECIFICATIONS



# Catalog

Specifications.....01

Catalog.....02

Care & Instructions.....03

Part List And Screw Set List..... 04

How to Use The KD Steel Stacking Chair..... 05



# Before You Begin

Instructions are supplied in this manual and contain all appropriate information for your product.

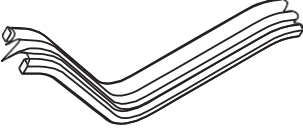
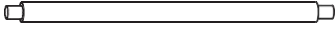
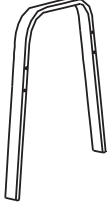
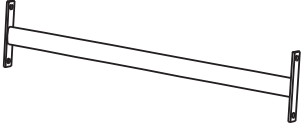




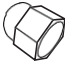
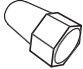

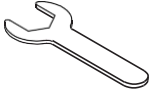





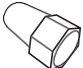
Review all instructions before you begin and during assembly · follow the step sequence carefully for correct results.

1. Please separate and identify all the parts, making sure you have all of the parts listed.
2. To avoid any scratch during assembly, please assemble on a soft mat or similar.
3. Please assemble step by step and follow the instruction.
4. Washers must be used.
5. Do not completely fasten each screw and nut until all the screws are properly fixed.
6. If you have a electric screw driver, you can use the electric screw driver instead of the allen key we provided, the electric screw driver helps you to shorten the assembly time.

If you have any questions about the KD Steel Stacking Chair, please feel free to contact us.

**Customer Service Email: [hgeurope@outlook.com](mailto:hgeurope@outlook.com)**

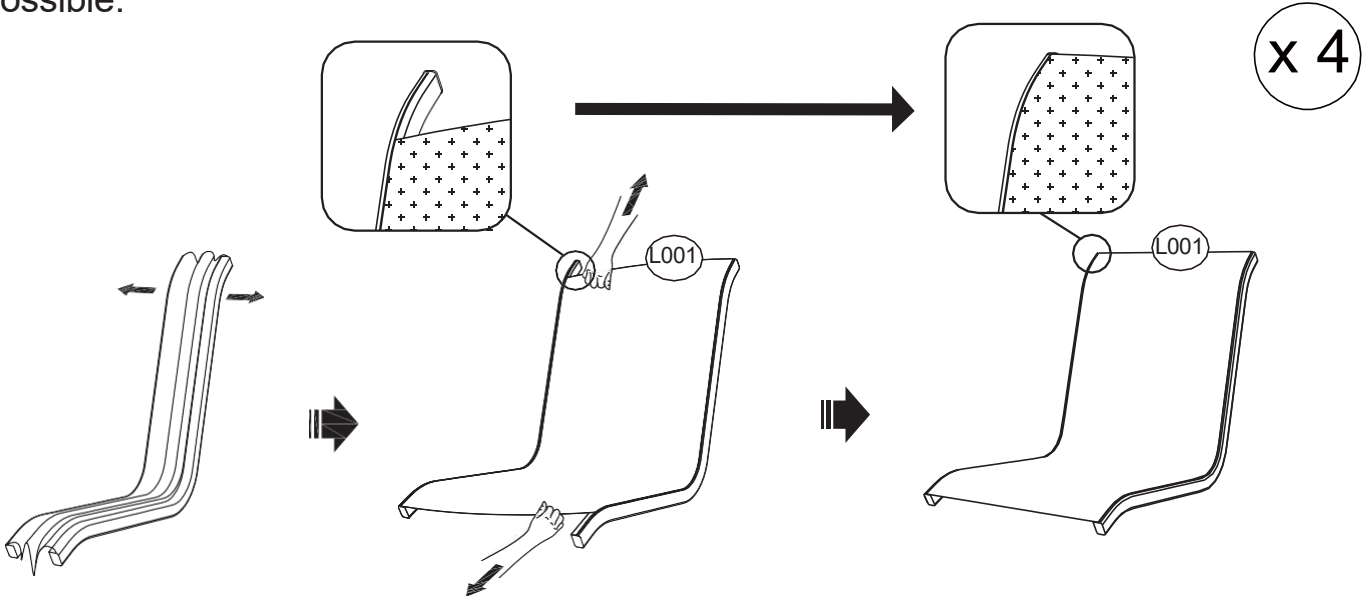
# PART LIST

Parts List			
L001 	L002 	L003 	L004 
Seat fabric	Backrest support round bar	Chair legs	Support Bar
4PCS	4PCS	8PCS	8PCS
Screw Set List			
E 	F 	G 	J 
16PCS	16PCS	32PCS	32PCS
M 	N 	K 	L 
16PCS	16PCS	1PC	1PC
Extra (Screw Set)			
E 	F 	G 	J 
2PCS	2PCS	4PCS	4PCS
M 	N 		
2PCS	2PCS		

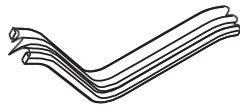
## How To Assemble the KD Steel Stacking Chair

**Step 1:** Pull and flatten the seat fabric(L001).

**NOTE:** Make sure the seat fabric edge is close to the plastic part as much as possible.



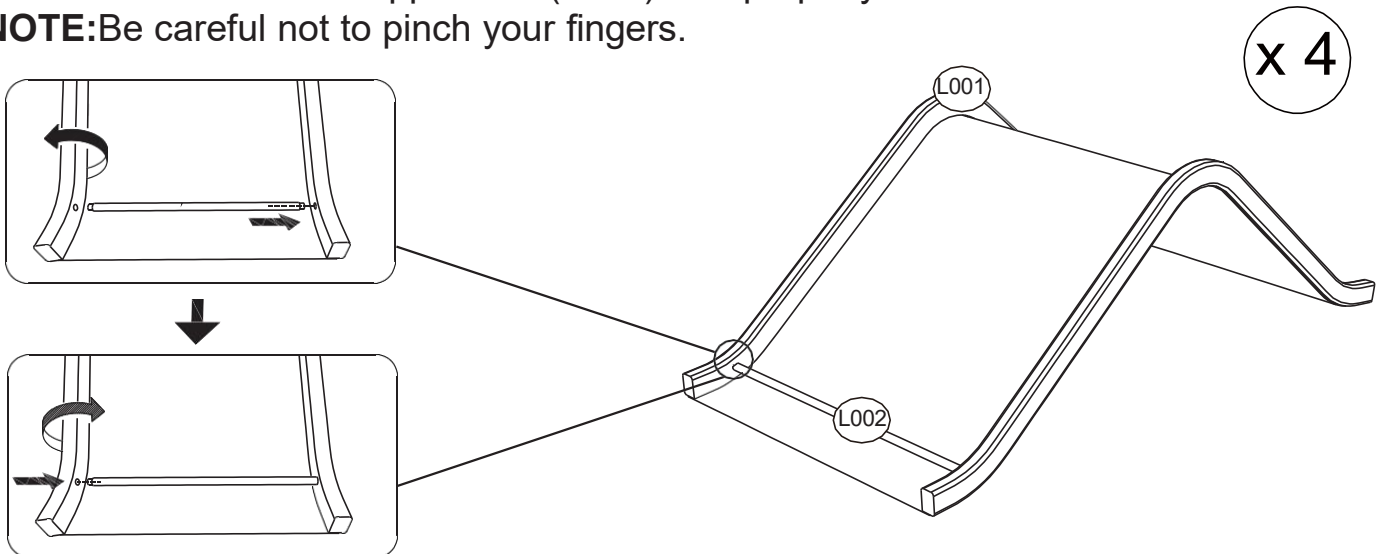
L001



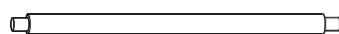
x4

**Step 2:** Insert the back support rod (L002) into the hole on the right side bar of the seat fabric tube(L001). Hold the back support rod (L002) with one hand and grasp one side bar of the seat fabric tube (L001) with the other hand. Turn the seat fabric tube outward slightly to have enough space to insert the back support rod (L002) into hole. Hold the both sides of the seat fabric tube(L001), turn them slightly inward to make sure the back support rod (L002) was properly installed.

**NOTE:** Be careful not to pinch your fingers.



L002



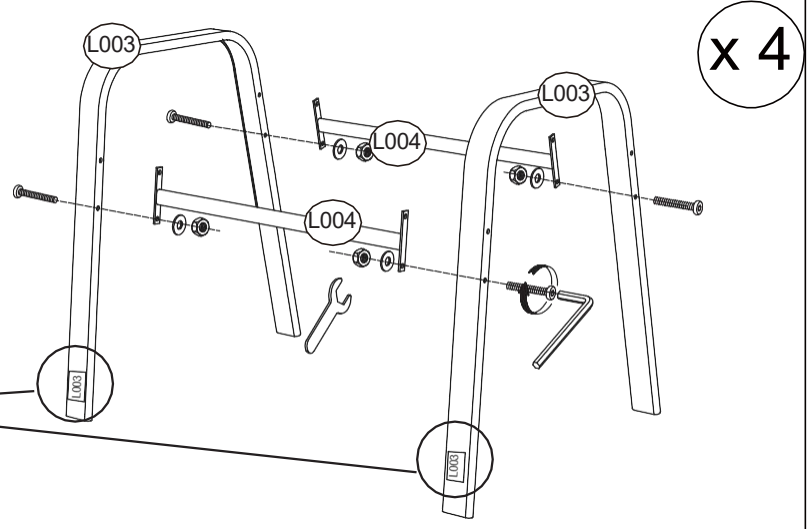
x4






# Installation steps

**Step 3:** Secure the two support rods to the two chair legs with screws as shown in the figure.

**NOTE:** Each chair only needs to be installed first with the 4 holes where the support bar is closer to the floor. Tighten the screws to 50% tightness. Be careful not to pinch your fingers.

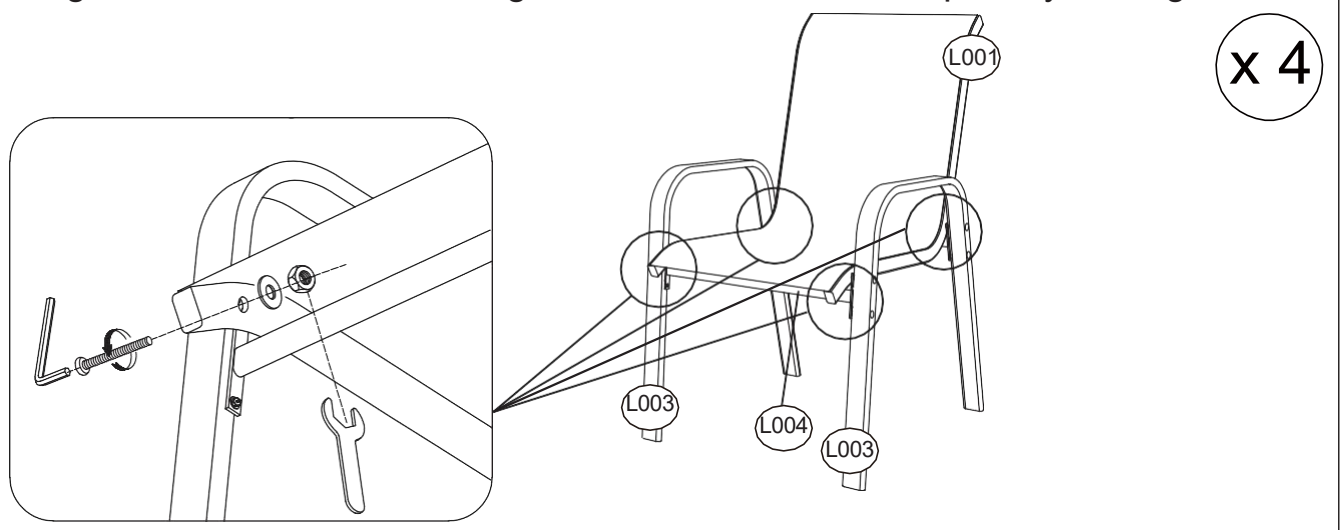
Makesure the label L003 is faceforward (front side) when install the two leg tubes.






L003		x8	L004		x8
E		x16	G		x16
			J		x16

**Step 4:** Attach the seat section installed in step 2 to the base section installed in step 3 with screws. Install one side of the fabric tube (L001) and the leg (L003) at first, screw on 20% only, and then install the other side, you need to buckle the seat tube (L001) and leg (L003) with appropriate force, so that the screws can be tightened smoothly.

**NOTE:** Tighten the screws to 50% tightness. Be careful not to pinch your fingers.



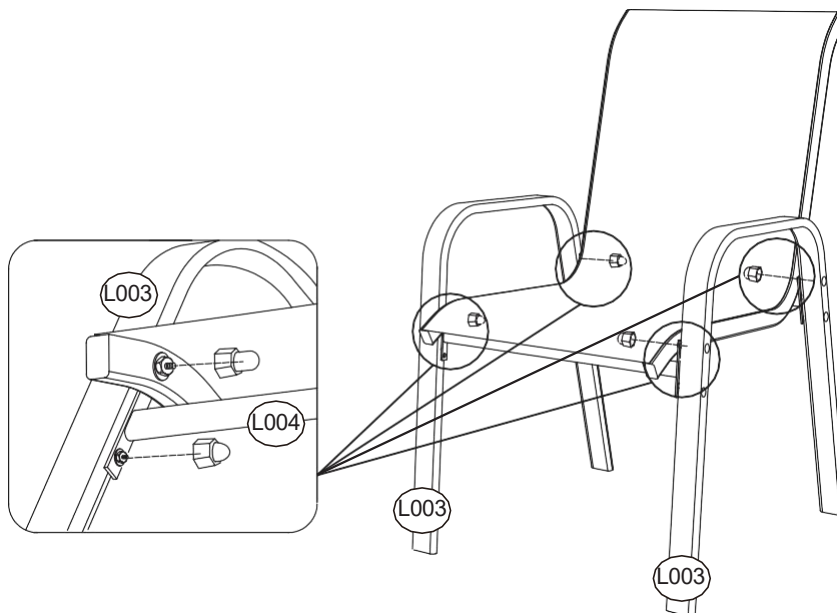
F		x16	G		x16
			J		x16

## Installation steps

**Step 5:** Adjust the chair balance, then tighten all the screws to 100% tightness. Finally, install the 2 different sizes of plastic caps in place as shown.

**NOTE:** Be careful not to pinch your fingers. Please tighten all screws.

x 4



M



x16

N

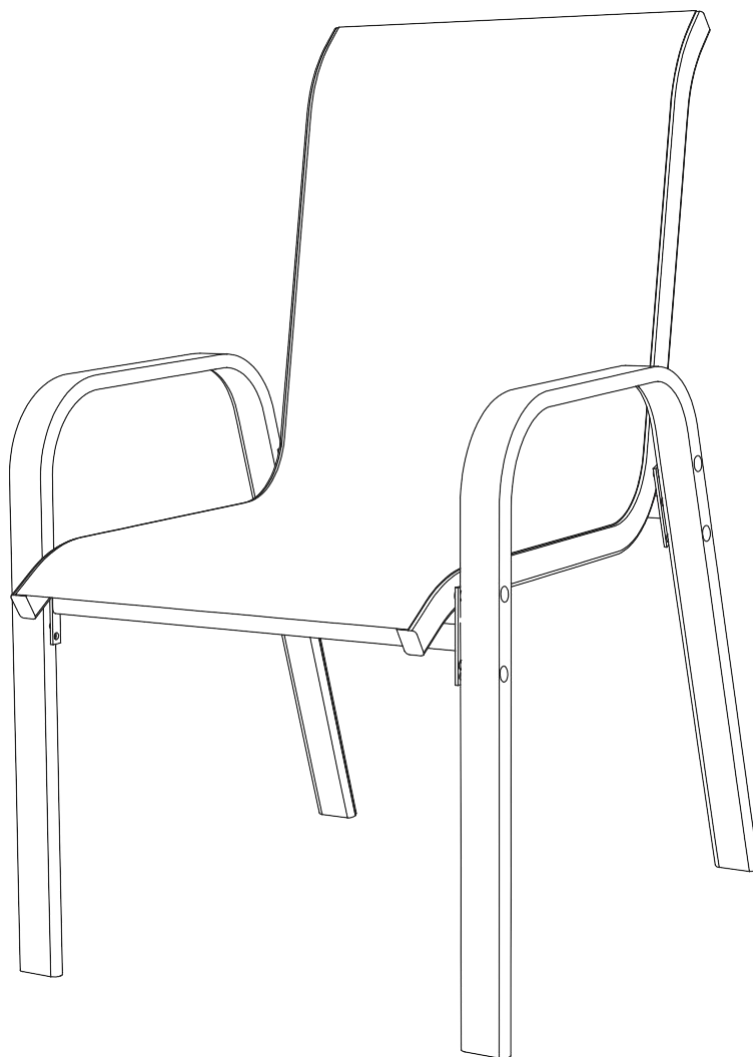


x16

## KD-STAHL-STAPELSTUHL

Wenn Sie Fragen zum KD Steel Stacking Chair haben, können Sie uns gerne kontaktieren.

E-Mail an den Kundendienst: [hgeurope@outlook.com](mailto:hgeurope@outlook.com)



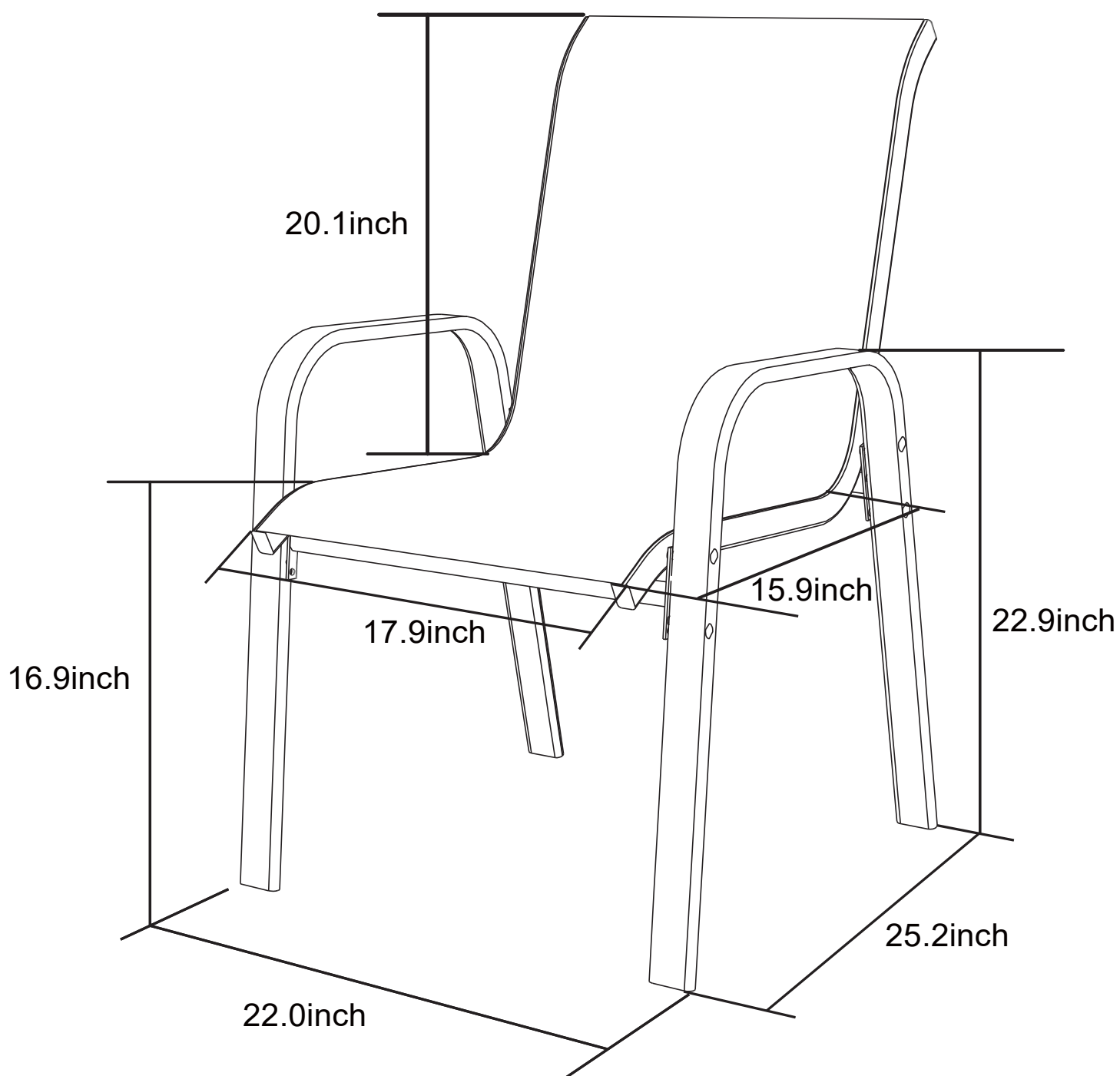
### P25803-S1

**WICHTIG**

**BITTE VOR BEGINN DER MONTAGE LESEN**

Befolgen Sie die Richtlinien in dieser Bedienungsanleitung, um eine korrekte Montage und Pflege dieses Produkts zu gewährleisten.

# SPEZIFIKATIONEN



## Katalog

Spezifikationen.....	01
Katalog.....	02
Pflege & Anleitung.....	03
Teileliste und Schraubensatzliste.....	04
Verwendung des KD-Stapelstuhls.....	05



# Bevor Sie beginnen

Die Anweisungen in dieser Anleitung enthalten alle für Ihr Produkt relevanten Informationen.

Lesen Sie alle Anweisungen durch, bevor Sie mit der Montage beginnen, und befolgen Sie die Schrittfolge sorgfältig, um korrekte Ergebnisse zu erzielen.

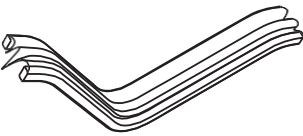
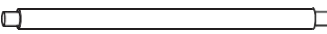
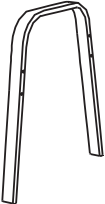
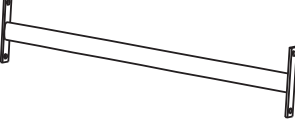
1. bitte trennen und identifizieren Sie alle Teile und stellen Sie sicher, dass Sie alle aufgeführten Teile haben.
2. um jeden Kratzer während der Montage zu vermeiden, montieren Sie bitte auf eine weiche Matte oder ähnliches.
3. montieren Sie bitte Schritt für Schritt und folgen Sie den Anweisungen.
4. die Unterlegscheiben müssen verwendet werden.
- 5) Ziehen Sie jede Schraube und Mutter erst dann vollständig an, wenn alle Schrauben richtig befestigt sind.
6. wenn Sie einen elektrischen Schraubenzieher haben, können Sie den elektrischen Schraubenzieher anstelle des mitgelieferten Inbusschlüssels verwenden, der elektrische Schraubenzieher hilft Ihnen, die Montagezeit zu verkürzen

Wenn Sie irgendwelche Fragen über den KD Steel Stacking Chair haben, zögern Sie bitte nicht, uns zu kontaktieren.






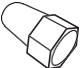

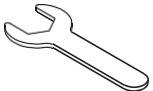
Kundenservice E-Mail: [hgeurope@outlook.com](mailto:hgeurope@outlook.com)

# TEILELISTE





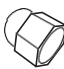

## Teileliste

<p>(L001)</p>  <p>Stoff des Sitzes</p>	<p>(L002)</p>  <p>Rückenlehnen- stütze Rundstab</p>	<p>(L003)</p>  <p>Stuhlbeine</p>	<p>(L004)</p>  <p>Stütze Bar</p>
4PCS	4PCS	8PCS	8PCS

## Schraubensatzliste

<p>(E)</p> 	<p>(F)</p> 	<p>(G)</p> 	<p>(J)</p> 
16PCS	16PCS	32PCS	32PCS
<p>(M)</p> 	<p>(N)</p> 	<p>(K)</p> 	<p>(L)</p> 
16PCS	16PCS	1PC	1PC

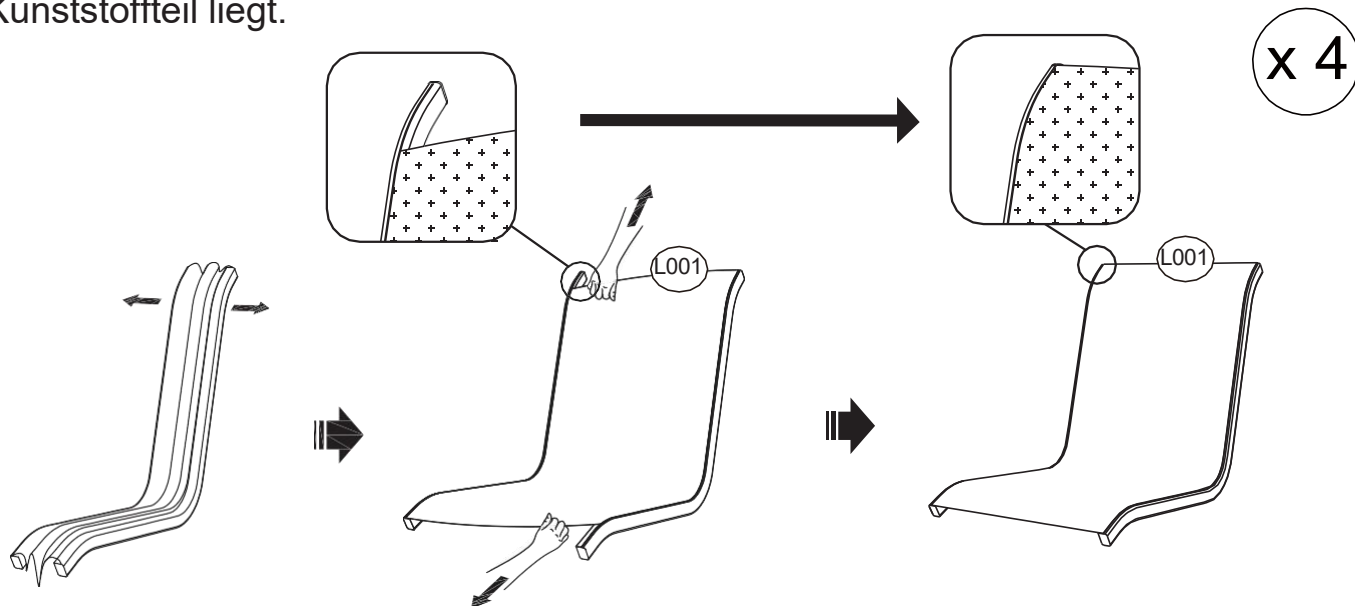
## Extra (Schraubensatz)

<p>(E)</p> 	<p>(F)</p> 	<p>(G)</p> 	<p>(J)</p> 
2PCS	2PCS	4PCS	4PCS
<p>(M)</p> 	<p>(N)</p> 		
2PCS	2PCS		

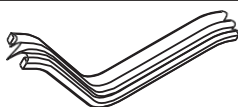
## So bauen Sie den KD-Stahl-Stapelstuhl zusammen

**Schritt 1:** Ziehen und glätten Sie den Sitzstoff (L001).

**HINWEIS:** Achten Sie darauf, dass die Kante des Sitzstoffs so nah wie möglich am Kunststoffteil liegt.



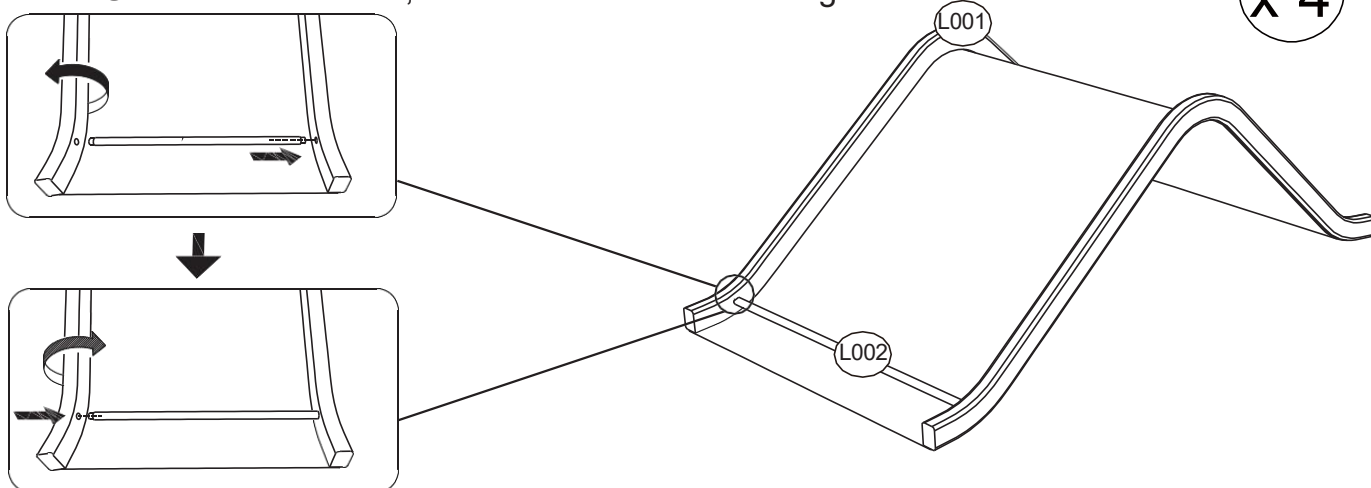
L001



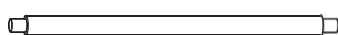
x4

**Schritt 2:** Führen Sie die Rückenlehnenstange (L002) in das Loch an der rechten Seitenstange des Sitzstoffrohrs (L001) ein. Halten Sie die Rückenlehnenstange (L002) mit einer Hand und fassen Sie eine Seitenstange des Sitzstoffrohrs (L001) mit der anderen Hand. Drehen Sie den Sitzstoffschlauch leicht nach außen, um genug Platz zu haben, um die Rückenstütze (L002) in das Loch einzuführen. Halten Sie beide Seiten des Sitzstoffschlauchs (L001), drehen Sie sie leicht nach innen, um sicherzustellen, dass die Rückenstütze (L002) richtig installiert wurde.

**HINWEIS:** Achten Sie darauf, dass Sie sich nicht die Finger einklemmen.



L002

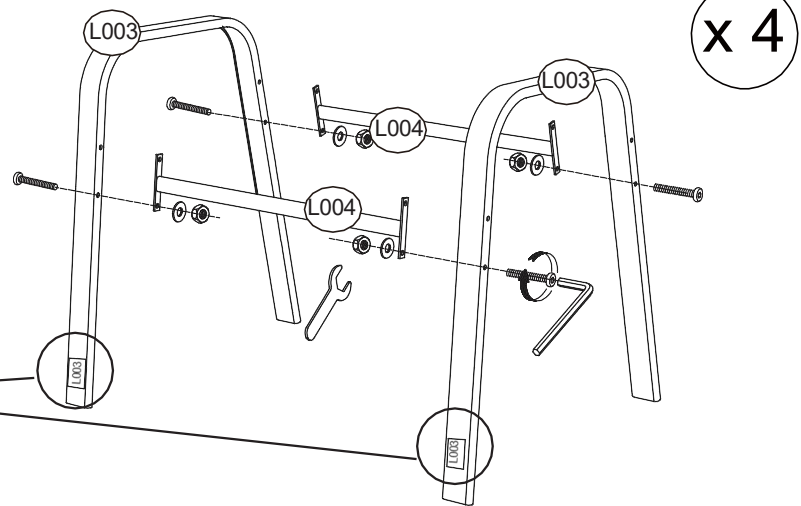


x4

**Schritt 3:** Befestigen Sie die beiden Stützstangen mit Schrauben an den beiden Stuhlbeinen, wie in der Abbildung gezeigt.

**HINWEIS:** Jeder Stuhl muss nur zuerst mit den 4 Löchern montiert werden, bei denen die Haltestange näher am Boden ist. Ziehen Sie die Schrauben zu 50% an.

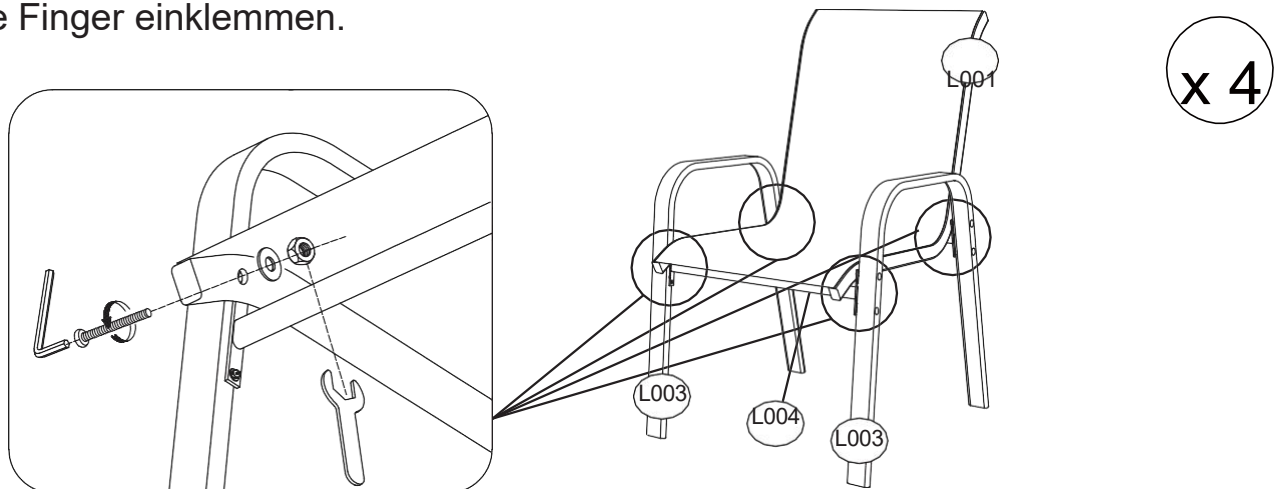
Vergewissern Sie sich, dass das Etikett L003 bei der Montage der beiden Beinrohre nach vorne zeigt.



L003		x8	L004		x8
E		x16	G		x16
			J		x16

**Schritt 4:** Befestigen Sie das in Schritt 2 installierte Sitzteil an dem in Schritt 3 installierten Basisteil mit Schrauben. Montieren Sie zuerst eine Seite des Stoffrohrs (L001) und des Beins (L003), schrauben Sie nur 20 % an und montieren Sie dann die andere Seite. Sie müssen das Sitzrohr (L001) und das Bein (L003) mit angemessener Kraft festziehen, damit die Schrauben gleichmäßig angezogen werden können.

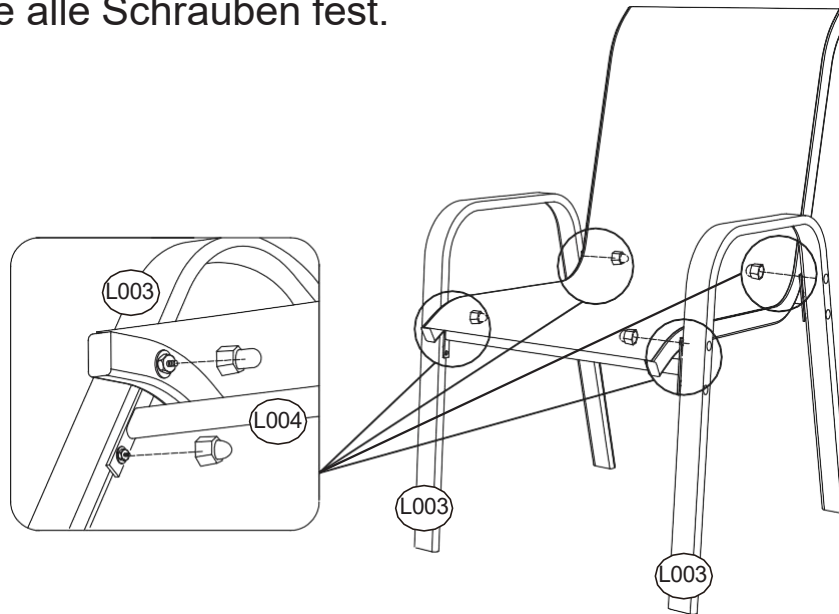
**HINWEIS:** Ziehen Sie die Schrauben zu 50 % fest. Achten Sie darauf, dass Sie sich nicht die Finger einklemmen.



F		x16	G		x16
			J		x16

**Schritt 5:** Stellen Sie das Gleichgewicht des Stuhls ein und ziehen Sie dann alle Schrauben zu 100 % fest. Bringen Sie abschließend die 2 unterschiedlich großen Kunststoffkappen wie abgebildet an.

**HINWEIS:** Achten Sie darauf, dass Sie sich nicht die Finger einklemmen, und ziehen Sie alle Schrauben fest.



M



x16

N

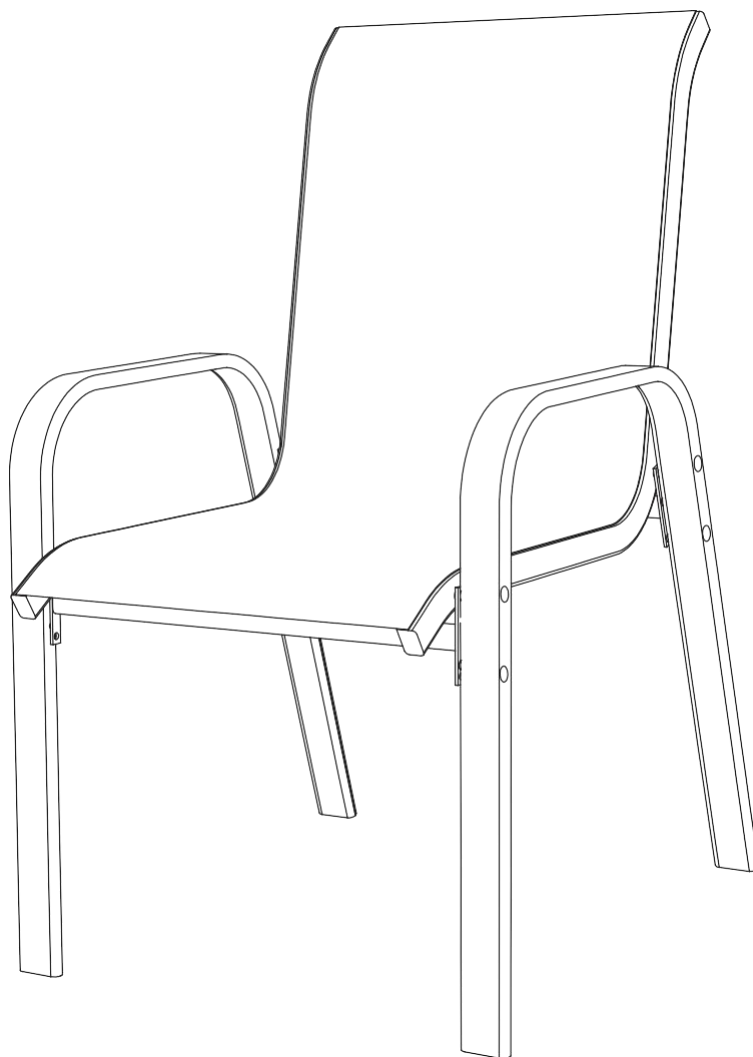


x16

## CHAISE EMPILABLE EN ACIER KD

Si vous avez des questions sur la chaise empilable en acier KD, n'hésitez pas à nous contacter.

Courriel du service clientèle : [hgeurope@outlook.com](mailto:hgeurope@outlook.com)



### P25803-S1

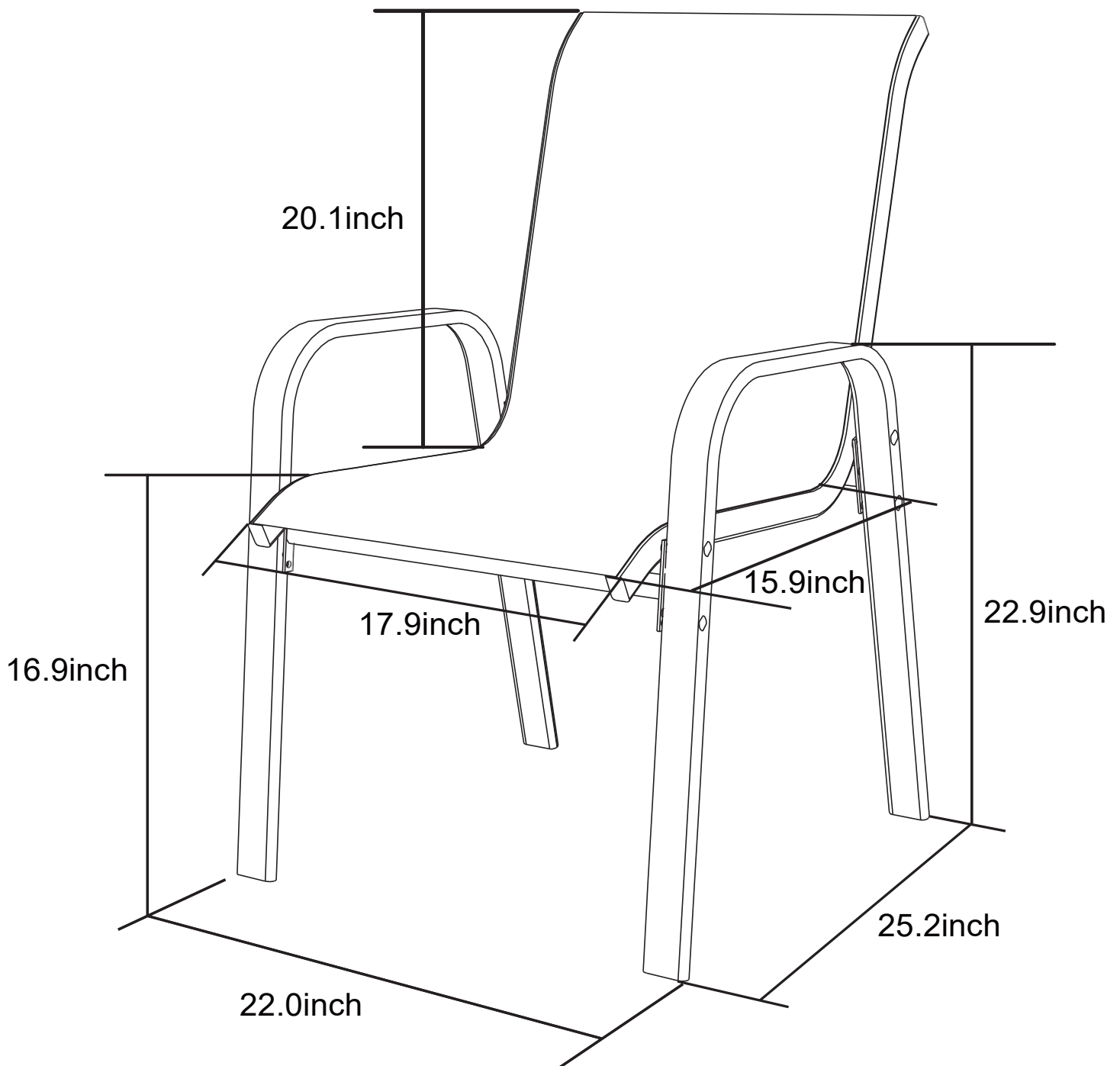
**IMPORTANT**

**À LIRE AVANT DE COMMENCER L'ASSEMBLAGE**

Suivez les directives de ce guide de l'utilisateur pour assurer un assemblage et un entretien corrects de ce produit.

l'assemblage et l'entretien de ce produit.

**CARACTÉRISTIQUES  
TECHNIQUES**



## Catalogue

Spécifications.....	01
Catalogue.....	02
Entretien et instructions.....	03
Liste des pièces et liste des jeux de vis.....	04
Comment utiliser la chaise empilable en acier KD.....	05



# Avant de commencer

Des instructions sont fournies dans ce manuel et contiennent toutes les informations appropriées pour votre produit.

Lisez toutes les instructions avant de commencer et pendant l'assemblage. suivez attentivement l'ordre des étapes pour obtenir des résultats corrects.

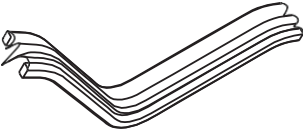
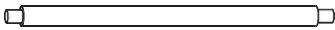

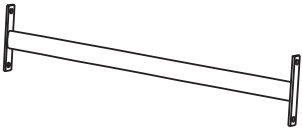
1. séparez et identifiez toutes les pièces, en vous assurant que vous avez toutes les pièces énumérées.
- 2) Afin d'éviter toute rayure lors de l'assemblage, veuillez assembler l'appareil sur un tapis souple ou similaire.
- 3) Assemblez les pièces étape par étape et suivez les instructions.
4. les rondelles doivent être utilisées
5. ne pas fixer complètement chaque vis et écrou avant que toutes les vis soient correctement fixées.
6. si vous avez un tournevis électrique, vous pouvez l'utiliser à la place de la clé Allen que nous vous fournissons, le tournevis électrique vous permet de réduire le temps d'assemblage.

Si vous avez des questions sur la chaise empilable en acier KD, n'hésitez pas à nous contacter.





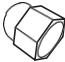

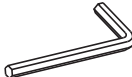
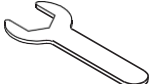
**Courriel du service clientèle : [hgeurope@outlook.com](mailto:hgeurope@outlook.com)**

# LISTE DES PARTIES







## Liste des pièces

<p>L001</p>  <p>Tissu du siège</p>	<p>L002</p>  <p>Barre ronde de soutien du dossier</p>	<p>L003</p>  <p>Pieds de chaise</p>	<p>L004</p>  <p>Barre de soutien</p>
4PCS	4PCS	8PCS	8PCS

## Liste des jeux de vis

<p>E</p> 	<p>F</p> 	<p>G</p> 	<p>J</p> 
16PCS	16PCS	32PCS	32PCS
<p>M</p> 	<p>N</p> 	<p>K</p> 	<p>L</p> 
16PCS	16PCS	1PC	1PC

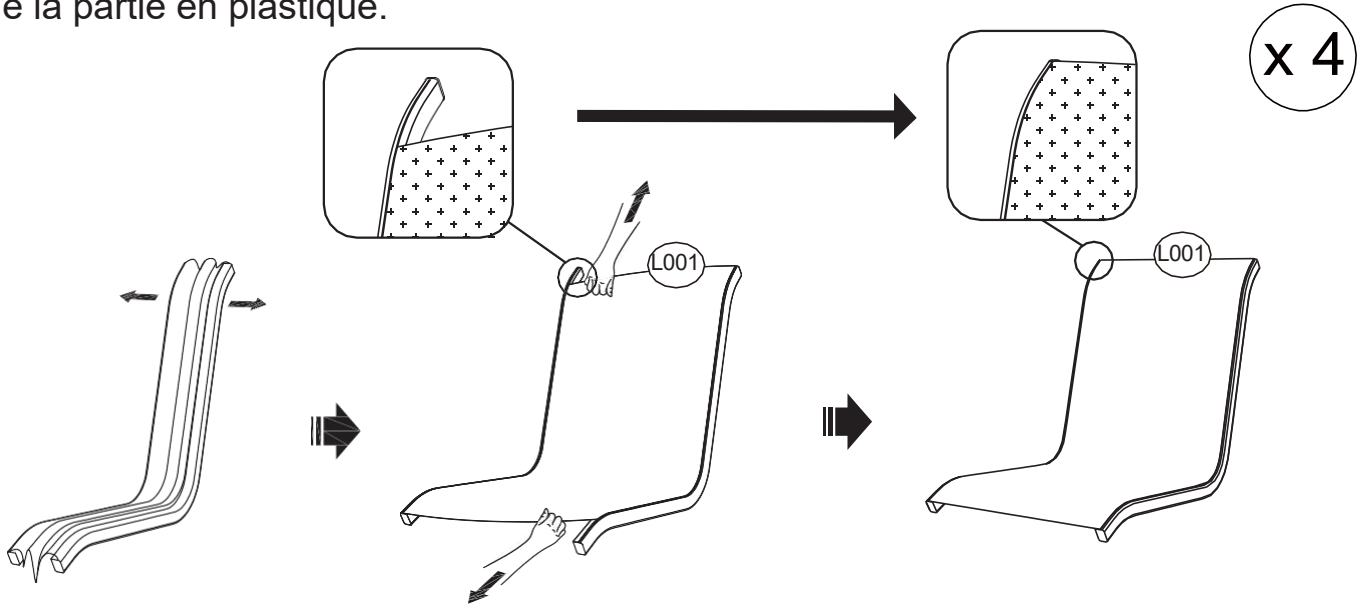
## Extra (jeu de vis)

<p>E</p> 	<p>F</p> 	<p>G</p> 	<p>J</p> 
2PCS	2PCS	4PCS	4PCS
<p>M</p> 	<p>N</p> 		
2PCS	2PCS		

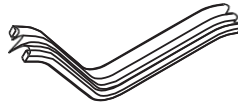
## Comment assembler la chaise empilable en acier KD

**Étape 1 :** Tirez et aplatissez le tissu du siège (L001).

**NOTE :** Veillez à ce que le bord du tissu du siège soit le plus proche possible de la partie en plastique.



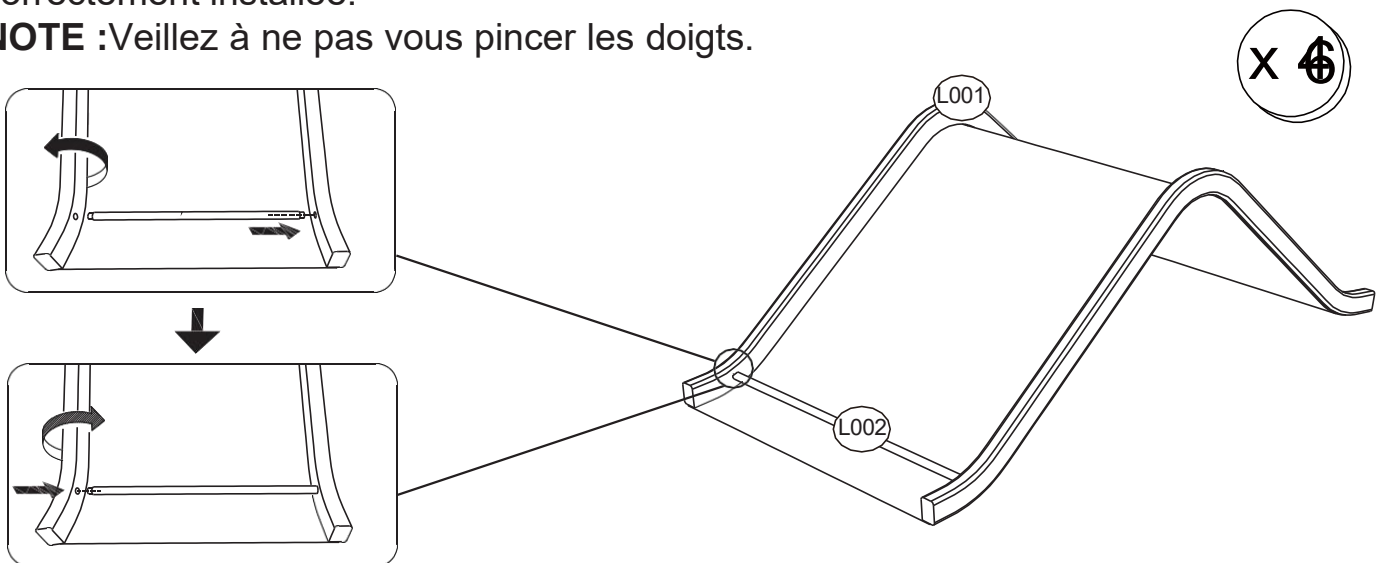
L001



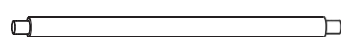
x4

**Étape 2 :** Insérer la tige de support arrière (L002) dans le trou de la barre latérale droite du tube en tissu du siège (L001). Tenir la tige de support arrière (L002) avec une main et saisir une barre latérale du tube en tissu du siège (L001) avec l'autre main. Tenir les deux côtés du tube de tissu du siège (L001), les tourner légèrement vers l'intérieur pour s'assurer que la tige de support du dossier (L002) a été correctement installée.

**NOTE :** Veillez à ne pas vous pincer les doigts.



L002



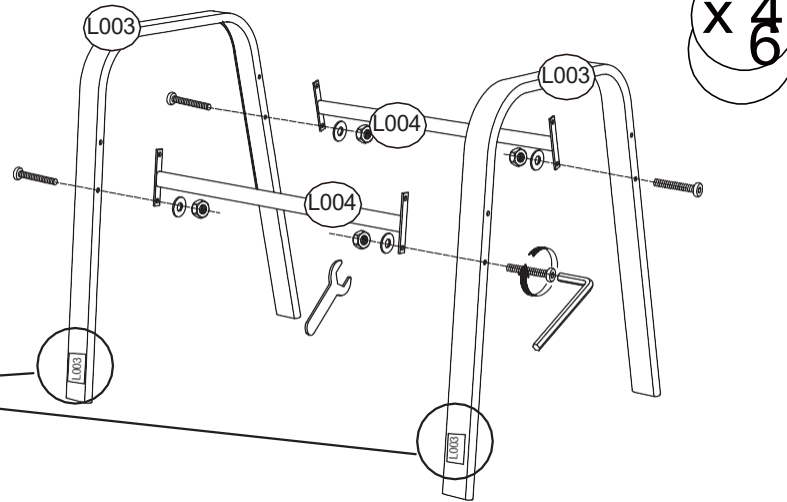
x4






## Étapes de l'installation

**Étape 3 :** Fixez les deux tiges de support aux deux pieds de la chaise à l'aide de vis, comme indiqué sur la figure.

**NOTE :** Chaque chaise doit être installée d'abord avec les 4 trous où la barre de support est plus proche du sol. Serrer les vis à 50%. Attention à ne pas se pincer les doigts.

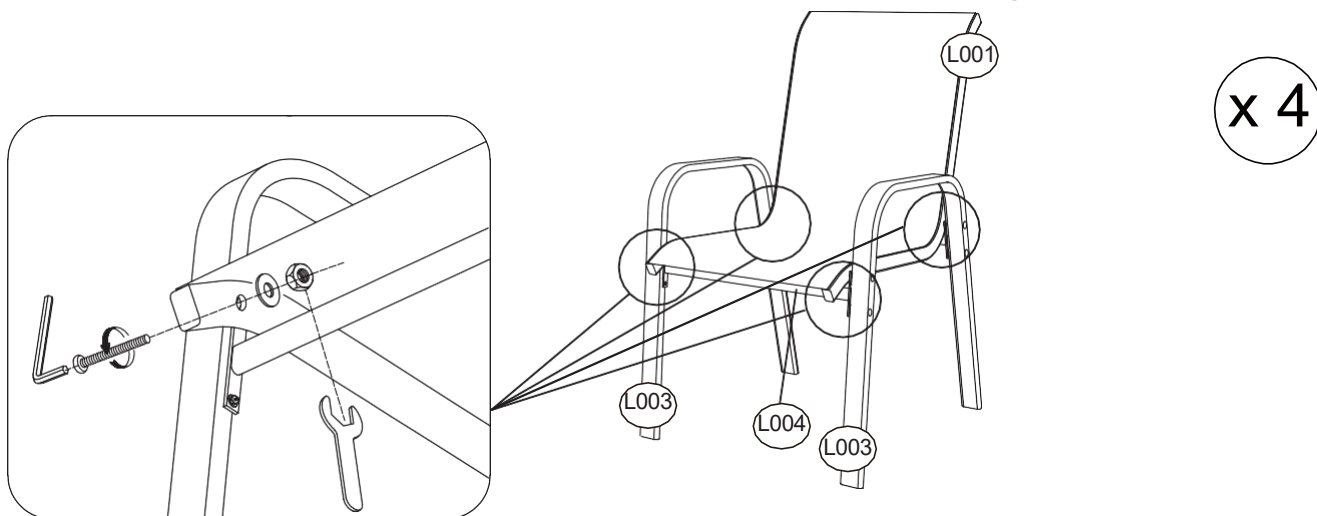
Veillez à ce que l'étiquette L003 soit orientée vers l'avant lors de l'installation des deux tubes de jambe.






L003		x8	L004		x8
E		x16	G		x16
			J		x16

**Étape 4 :** Fixer la section du siège installée à l'étape 2 à la section de la base installée à l'étape 3 à l'aide de vis. Installer d'abord un côté du tube en tissu (L001) et de la jambe (L003), en vissant à 20 % seulement, puis installer l'autre côté, vous devez boucler le tube du siège (L001) et la jambe (L003) avec une force appropriée, de sorte que les vis puissent être serrées en douceur.

**NOTE :** Serrez les vis à 50 %. Veillez à ne pas vous pincer les doigts.

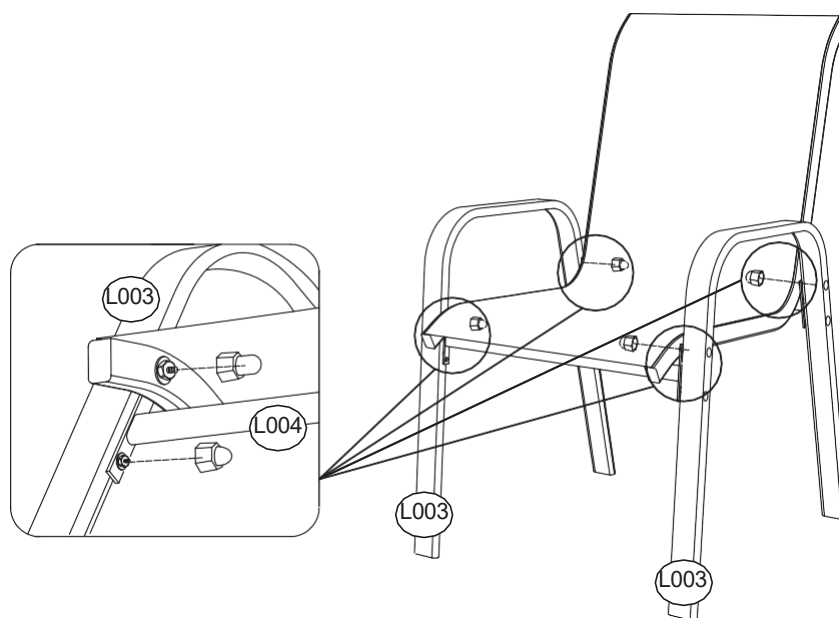


F		x16	G		x16
			J		x16

## Étapes de l'installation

**Étape 5 :** Ajustez l'équilibre de la chaise, puis serrez toutes les vis à 100 %. Enfin, installez les deux capuchons en plastique de tailles différentes comme indiqué.

**NOTE :** Veillez à ne pas vous pincer les doigts et à bien serrer toutes les vis.



M



x16

N

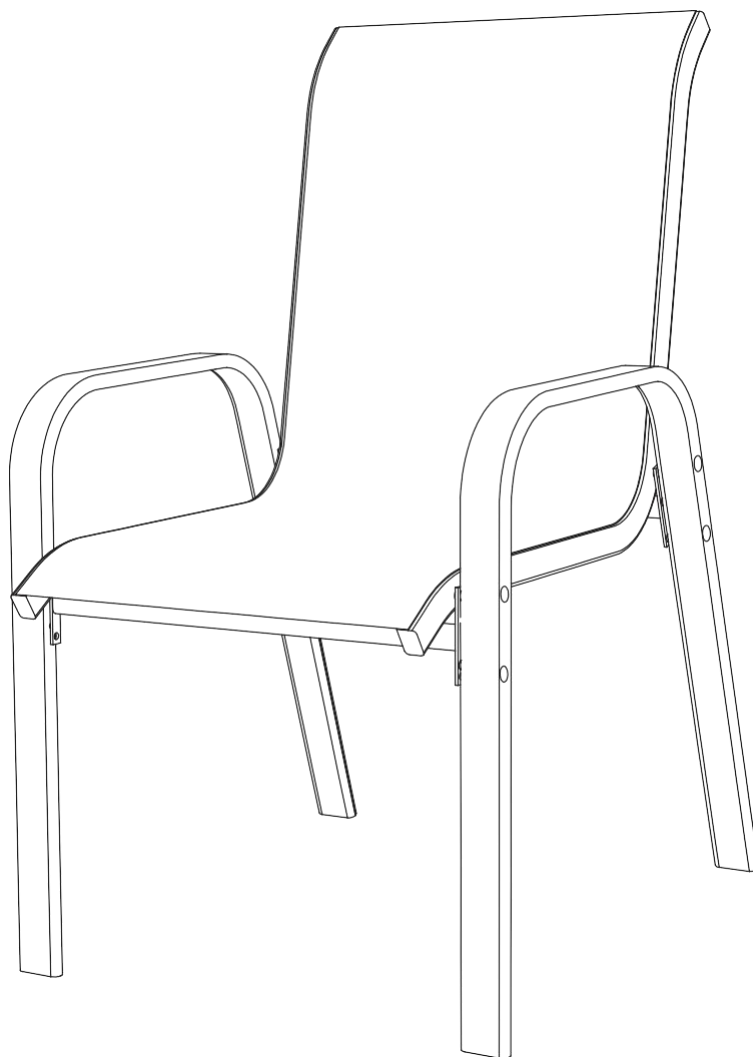


x16

## SILLA APILABLE DE ACERO KD

Si tiene alguna pregunta sobre la Silla apilable de acero KD, no dude en ponerse en contacto con nosotros.

Correo electrónico del Servicio de Atención al Cliente: [hgeurope@outlook.com](mailto:hgeurope@outlook.com)

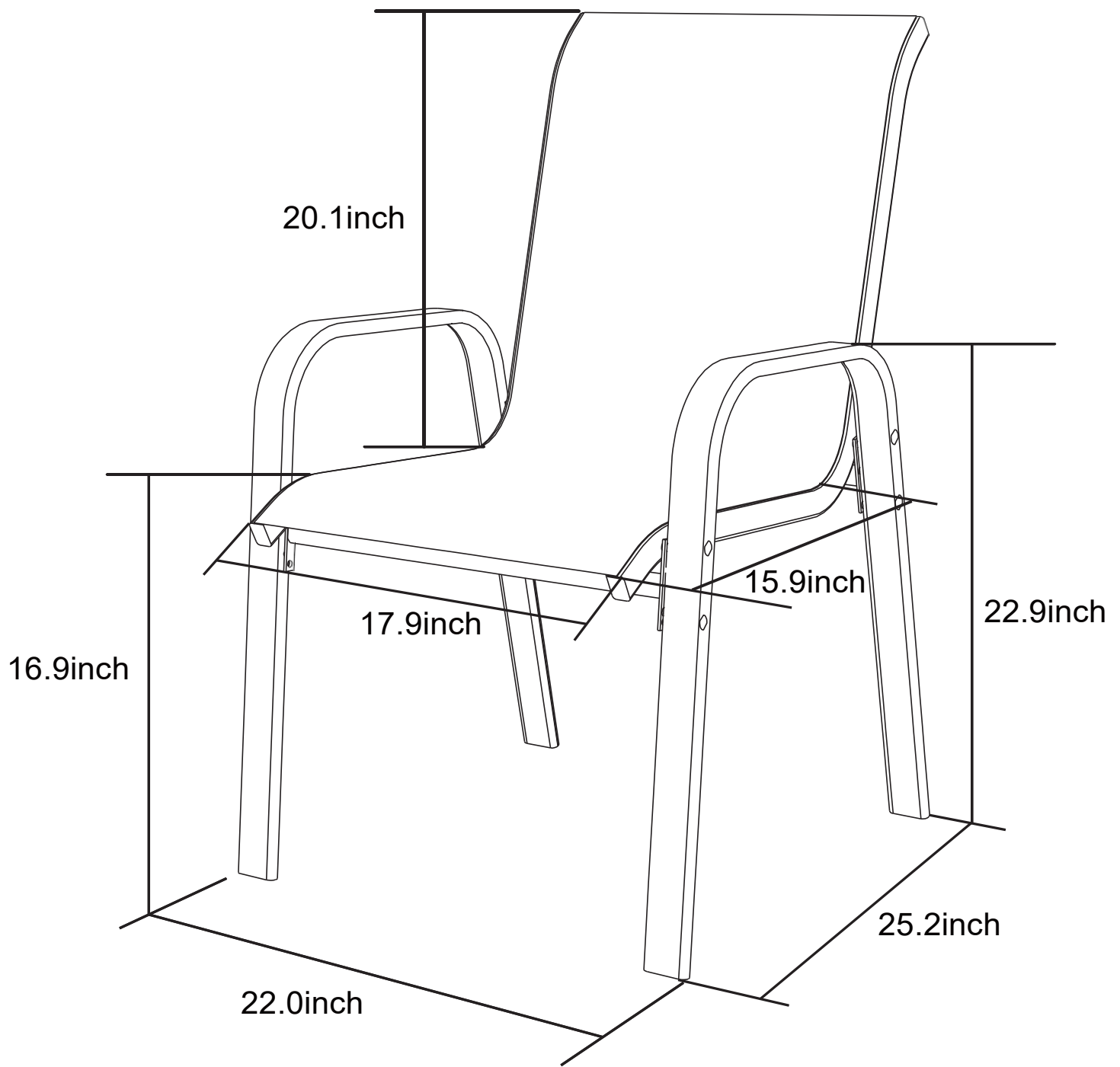


### P25803-S1

**IMPORTANTE**  
**LEER ANTES DE COMENZAR EL MONTAJE**

Siga las directrices de esta guía del usuario para garantizar un correcto montaje y cuidado correctos de este producto.

# ESPECIFICACIONES



## Catálogo

Especificaciones.....	01
Catálogo.....	02
Cuidados e instrucciones.....	03
Lista de piezas y juego de tornillos.....	04
Cómo utilizar la silla apilable de acero KD.....	05



# Antes de empezar

Las instrucciones se suministran en este manual y contienen toda la información apropiada para su producto.

Revise todas las instrucciones antes de comenzar y durante el montaje, siga cuidadosamente la secuencia de pasos para obtener resultados correctos.

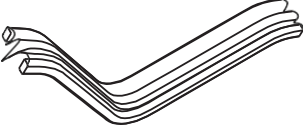


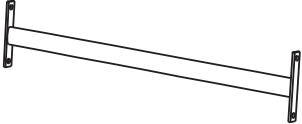
1. Por favor, separe e identifique todas las piezas, asegurándose de que tiene todas las piezas de la lista.
2. Para evitar arañazos durante el montaje, colóquelo sobre una alfombrilla suave o similar.
3. Por favor, monte paso a paso y siga las instrucciones.
4. Deben utilizarse arandelas.
5. No apriete completamente cada tornillo y tuerca hasta que todos los tornillos estén bien fijados.
6. Si usted tiene un destornillador eléctrico, puede utilizar el destornillador eléctrico en lugar de la llave Allen que proporcionamos, el destornillador eléctrico le ayuda a acortar el tiempo de montaje.

Si tiene alguna pregunta sobre la Silla apilable de acero KD, no dude en ponerse en contacto con nosotros.






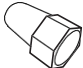

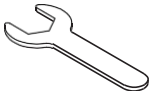
**Correo electrónico del Servicio de Atención al Cliente: [hgeurope@outlook.com](mailto:hgeurope@outlook.com)**

# LISTA DE PIEZAS





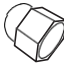

## Lista de piezas

<p>(L001)</p>  <p>Tejido del asiento</p>	<p>(L002)</p>  <p>Barra redonda de apoyo del respaldo</p>	<p>(L003)</p>  <p>Patas de silla</p>	<p>(L004)</p>  <p>Barra de apoyo</p>
4PCS	4PCS	8PCS	8PCS

## Lista de tornillos

<p>(E)</p> 	<p>(F)</p> 	<p>(G)</p> 	<p>(J)</p> 
16PCS	16PCS	32PCS	32PCS
<p>(M)</p> 	<p>(N)</p> 	<p>(K)</p> 	<p>(L)</p> 
16PCS	16PCS	1PC	1PC

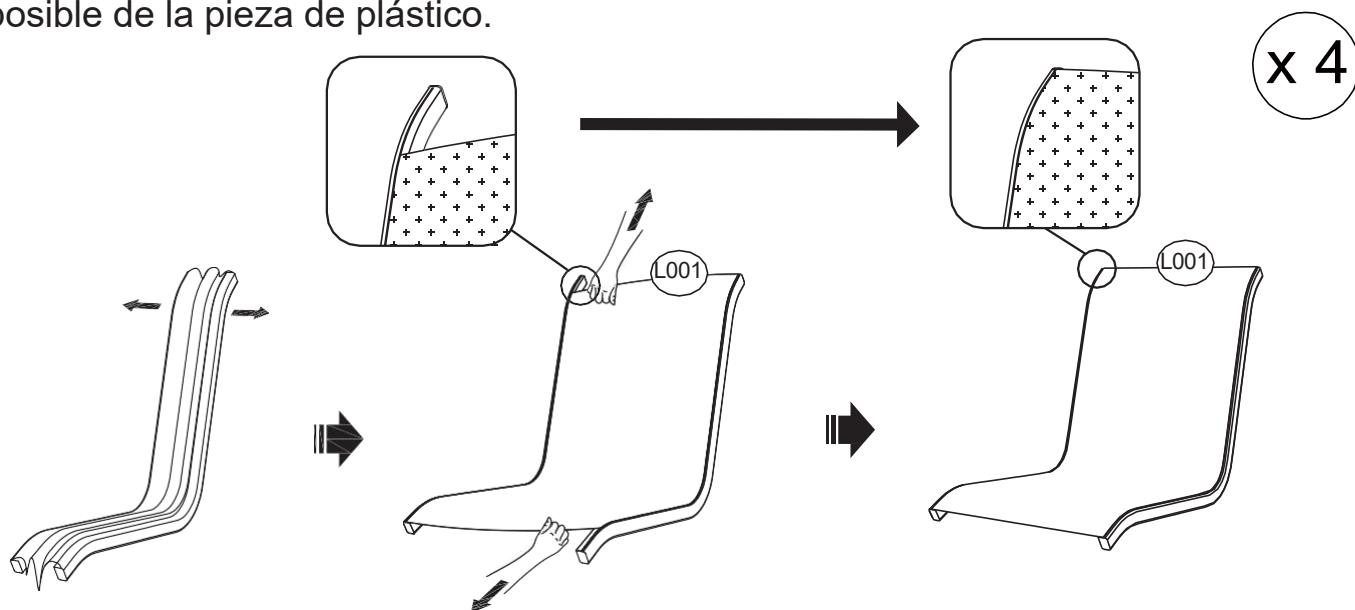
## Extra (Juego de tornillos)

<p>(E)</p> 	<p>(F)</p> 	<p>(G)</p> 	<p>(J)</p> 
2PCS	2PCS	4PCS	4PCS
<p>(M)</p> 	<p>(N)</p> 		
2PCS	2PCS		

## Cómo montar la silla apilable de acero KD

**Paso 1:** Tire de la tela del asiento y alísela (L001).

**NOTA:** Asegúrese de que el borde de la tela del asiento esté lo más cerca posible de la pieza de plástico.



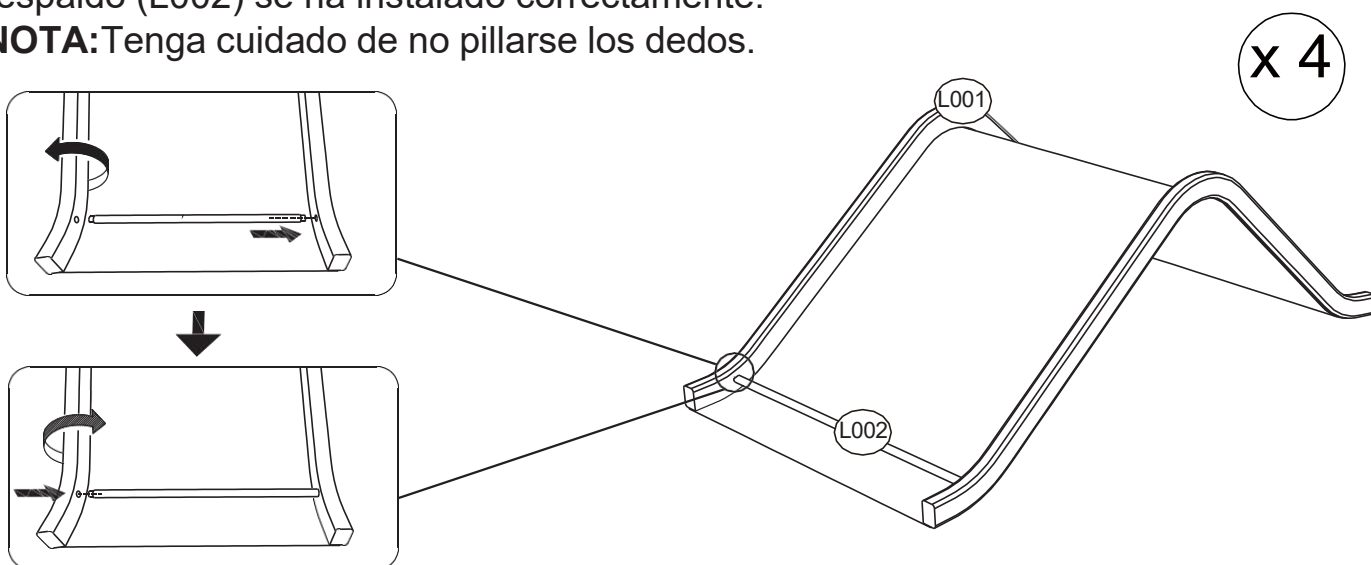
L001



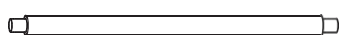
x4

**Paso 2:** Inserte la varilla de soporte del respaldo (L002) en el orificio de la barra lateral derecha del tubo de tela del asiento (L001). Sujete la varilla de soporte del respaldo (L002) con una mano y agarre una barra lateral del tubo de tela del asiento (L001) con la otra. Sujete ambos lados del tubo de tela del asiento (L001) y gírelos ligeramente hacia dentro para asegurarse de que la varilla de soporte del respaldo (L002) se ha instalado correctamente.

**NOTA:** Tenga cuidado de no pillarse los dedos.



L002



x4

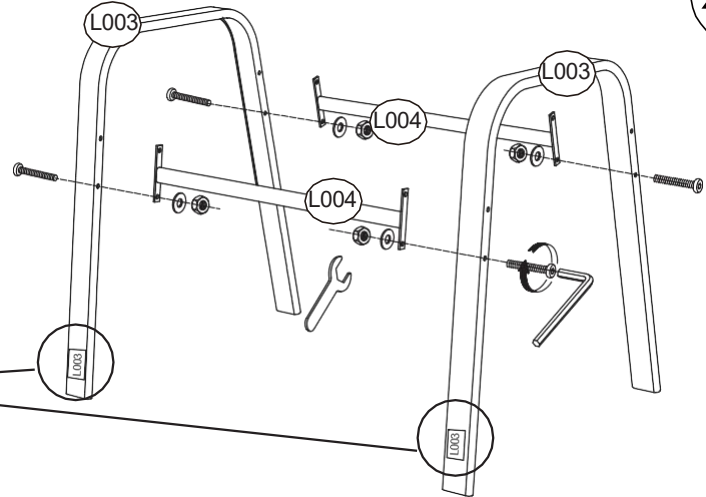
# Installation steps

**Paso 3:** Fije las dos varillas de soporte a las dos patas de la silla con tornillos, tal como se muestra en la figura.

**NOTA:** Cada silla sólo necesita ser instalada primero con los 4 agujeros donde la barra de soporte está más cerca del suelo. Apriete los tornillos al 50% de apriete. Tenga cuidado de no pillarse los dedos.

x 4

Asegúrese de que la etiqueta L003 esté hacia adelante (lado frontal) cuando instale los dos tubos de las patas.



L003



x8

L004



x8

E



x16

G



x24

J

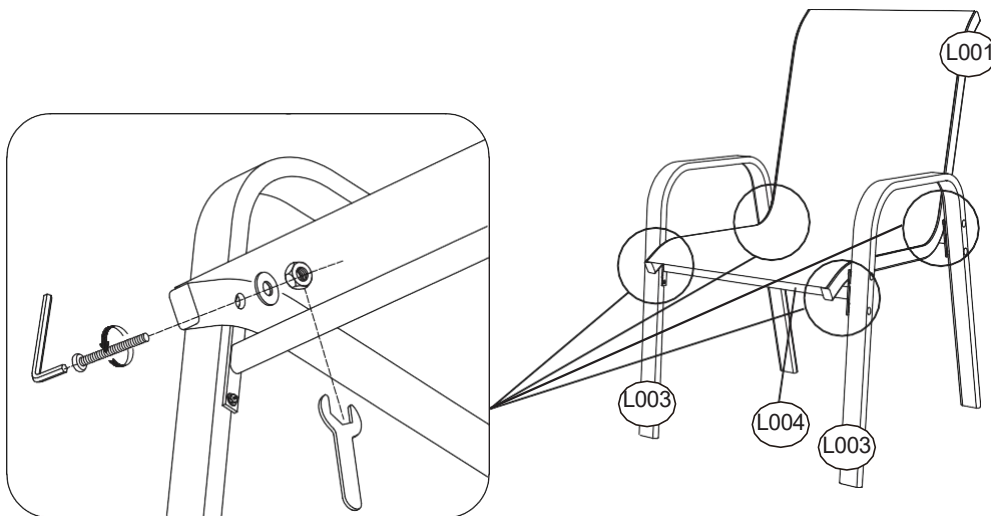


x16

**Paso 4:** Fije con tornillos la sección del asiento instalada en el paso 2 a la sección de la base instalada en el paso 3. Instale un lado del tubo de tela (L001) y la pata (L003) al principio, atornille solo el 20%, y luego instale el otro lado, necesita abrochar el tubo del asiento (L001) y la pata (L003) con la fuerza adecuada, para que los tornillos se puedan apretar suavemente.

**NOTA:** Apriete los tornillos al 50%. Tenga cuidado de no pillarse los dedos.

x 4



F



x16

G



x16

J

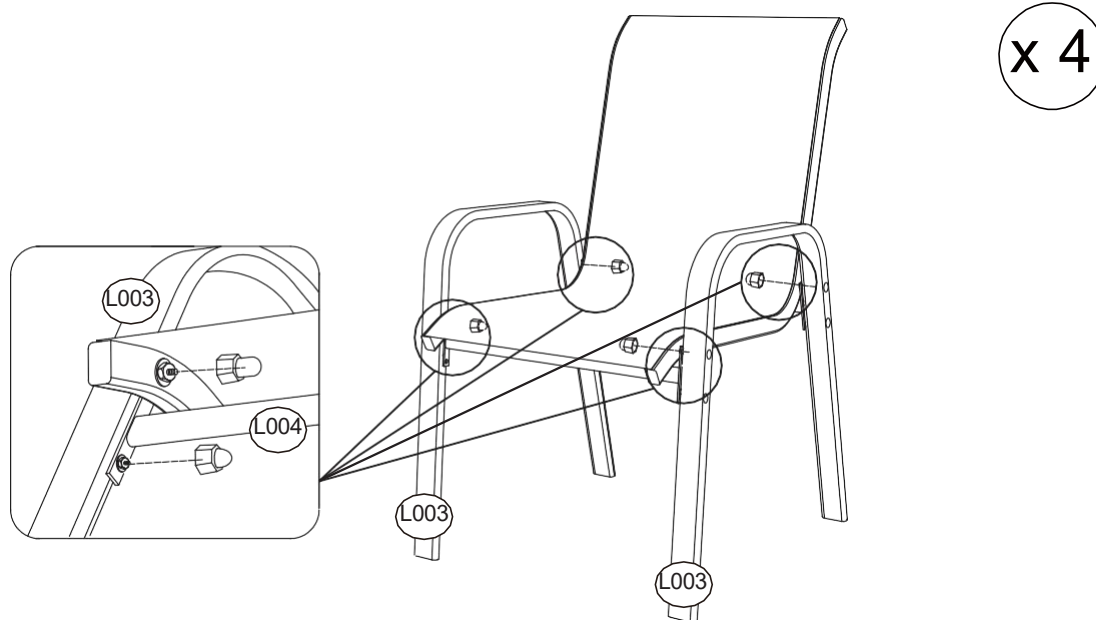


x16

## Installation steps

**Paso 5:** Ajuste el equilibrio de la silla y, a continuación, apriete todos los tornillos al 100%. Por último, instale los 2 tamaños diferentes de tapas de plástico en su lugar como se muestra.

**NOTA:** Tenga cuidado de no pillarse los dedos. Por favor, apriete todos los tornillos.



M



x16

N

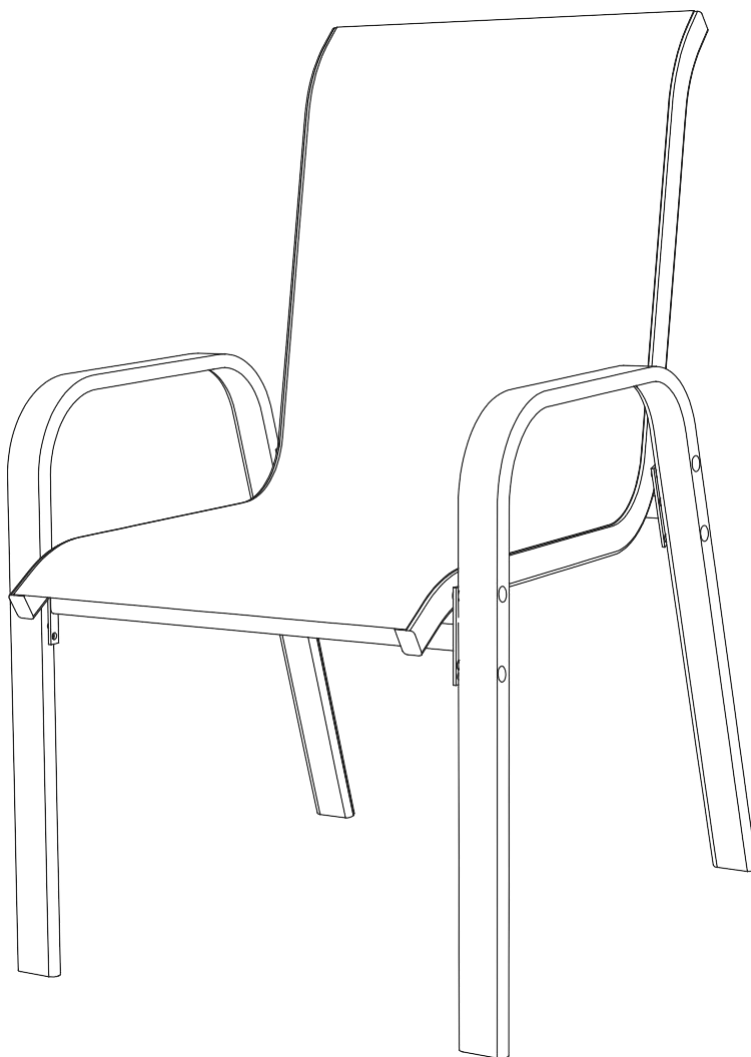


x16

## SEDIA IMPILABILE IN ACCIAIO KD

Se avete domande sulla sedia impilabile KD Steel, non esitate a contattarci.

Email del servizio clienti: [hgeurope@outlook.com](mailto:hgeurope@outlook.com)

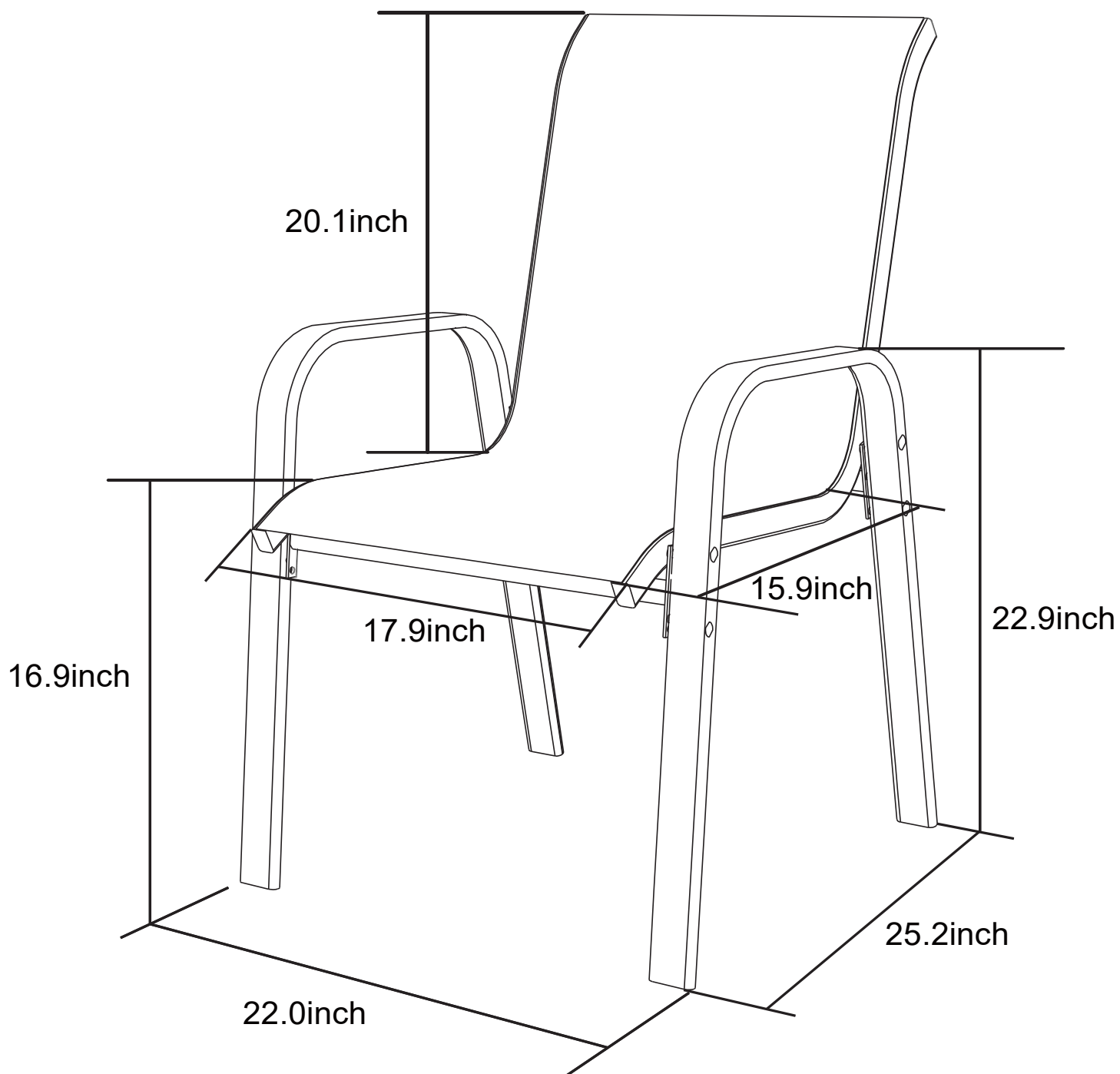


### P25803-S1

**IMPORTANTE**  
**LEGGERE PRIMA DI INIZIARE IL MONTAGGIO**

Seguire le linee guida contenute in questo manuale d'uso per garantire il corretto montaggio e la cura del prodotto.  
montaggio e la cura del prodotto.

# SPECIFICHE



## Catalogo

Specifiche.....	01
Catalogo.....	02
Cura e istruzioni.....	03
Elenco parti e set di viti.....	04
Come utilizzare la sedia impilabile KD Steel.....	05

# Prima di iniziare

Le istruzioni sono fornite in questo manuale e contengono tutte le informazioni appropriate per il prodotto.

Leggere tutte le istruzioni prima di iniziare e durante il montaggio, seguire attentamente la sequenza dei passaggi per ottenere risultati corretti.

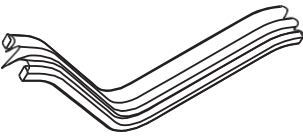


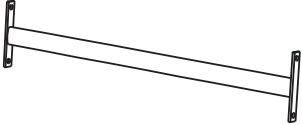
1. Si prega di separare e identificare tutte le parti, assicurandosi di avere tutte le parti elencate.
2. Per evitare graffi durante il montaggio, si prega di assemblare su un tappetino morbido o simile.
3. Assemblare passo dopo passo e seguire le istruzioni.
4. È necessario utilizzare le rondelle.
5. Non fissare completamente ogni vite e dado fino a quando tutte le viti sono fissate correttamente.
6. If avete un cacciavite elettrico, è possibile utilizzare il cacciavite elettrico invece della chiave a brugola che abbiamo fornito, il cacciavite elettrico vi aiuta a ridurre il tempo di assemblaggio.

Se avete domande sulla sedia impilabile KD Steel, non esitate a contattarci.







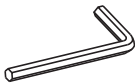

**Email del servizio clienti: [hgeurope@outlook.com](mailto:hgeurope@outlook.com)**

# ELENCO PARTI






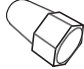
## Elenco delle parti

<p>(L001)</p>  <p>Tessuto del sedile</p>	<p>(L002)</p>  <p>Supporto dello schienale a barra tonda</p>	<p>(L003)</p>  <p>Gambe della sedia</p>	<p>(L004)</p>  <p>Barra di supporto</p>
4PCS	4PCS	8PCS	8PCS

## Elenco dei set di viti

<p>(E)</p> 	<p>(F)</p> 	<p>(G)</p> 	<p>(J)</p> 
16PCS	16PCS	32PCS	32PCS
<p>(M)</p> 	<p>(N)</p> 	<p>(K)</p> 	<p>(L)</p> 
16PCS	16PCS	1PC	1PC

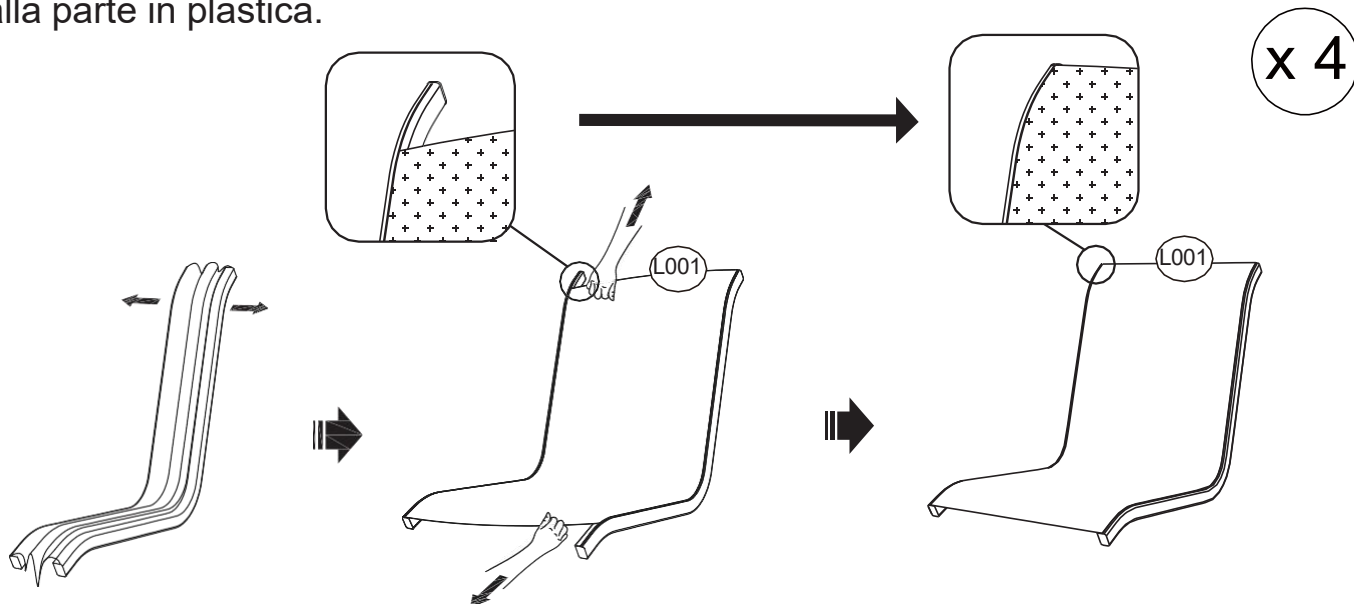
## Extra (set di viti)

<p>(E)</p> 	<p>(F)</p> 	<p>(G)</p> 	<p>(J)</p> 
2PCS	2PCS	4PCS	4PCS
<p>(M)</p> 	<p>(N)</p> 		
2PCS	2PCS		

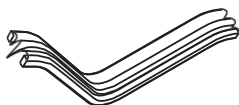
## Come assemblare la sedia impilabile KD Steel

**Fase 1:** Tirare e appiattare il tessuto del sedile (L001).

**NOTA:** Assicurarsi che il bordo del tessuto del sedile sia il più possibile vicino alla parte in plastica.



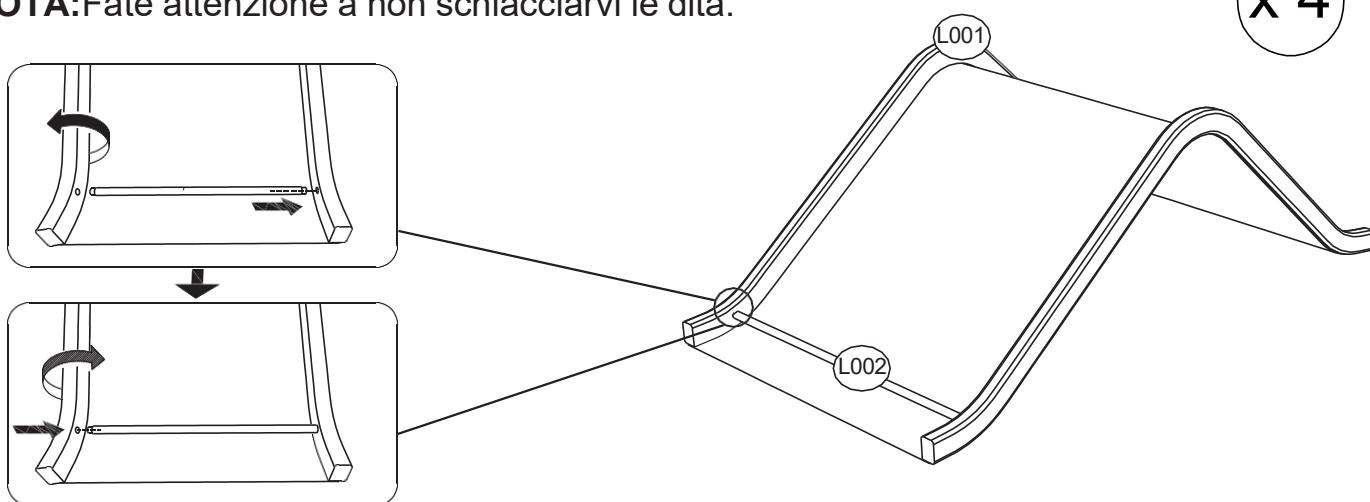
L001



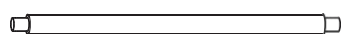
x4

**Fase 2:** Inserire l'asta di supporto posteriore (L002) nel foro sulla barra laterale destra del tubo in tessuto del sedile (L001). Tenere l'asta di supporto posteriore (L002) con una mano e afferrare una barra laterale del tubo in tessuto del sedile (L001) con l'altra mano. Ruotare leggermente il tubo in tessuto del sedile verso l'esterno per avere spazio sufficiente per inserire l'asta di supporto posteriore (L002) nel foro. Tenendo entrambi i lati del tubo in tessuto del sedile (L001), ruotarli leggermente verso l'interno per assicurarsi che l'asta di supporto posteriore (L002) sia stata installata correttamente.

**NOTA:** Fate attenzione a non schiacciarsi le dita.



L002



x4

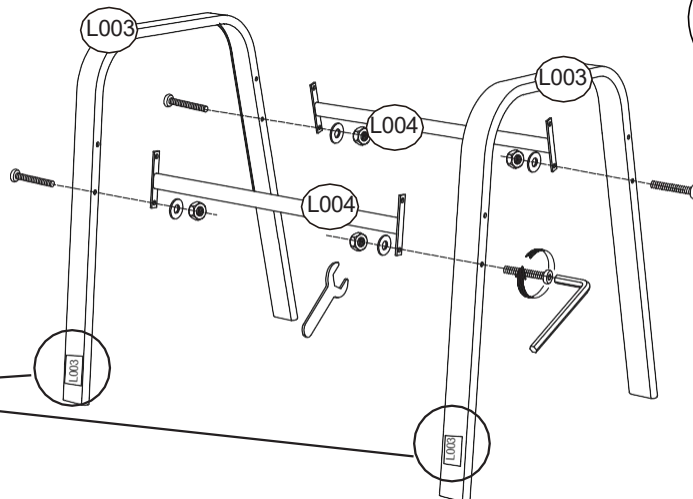
## Fasi di installazione

**Passo 3:** Fissare le due aste di supporto alle due gambe della sedia con le viti, come mostrato in figura.

**NOTA:** Ogni sedia deve essere installata prima con i 4 fori in cui la barra di supporto è più vicina al pavimento. Stringere le viti al 50%, facendo attenzione a non schiacciarsi le dita.

x 4

Assicurarsi che l'etichetta L003 sia rivolta in avanti (lato anteriore) quando si installano i due tubi delle gambe.



L003



x8

L004



x8

E



x16

G



x16

J

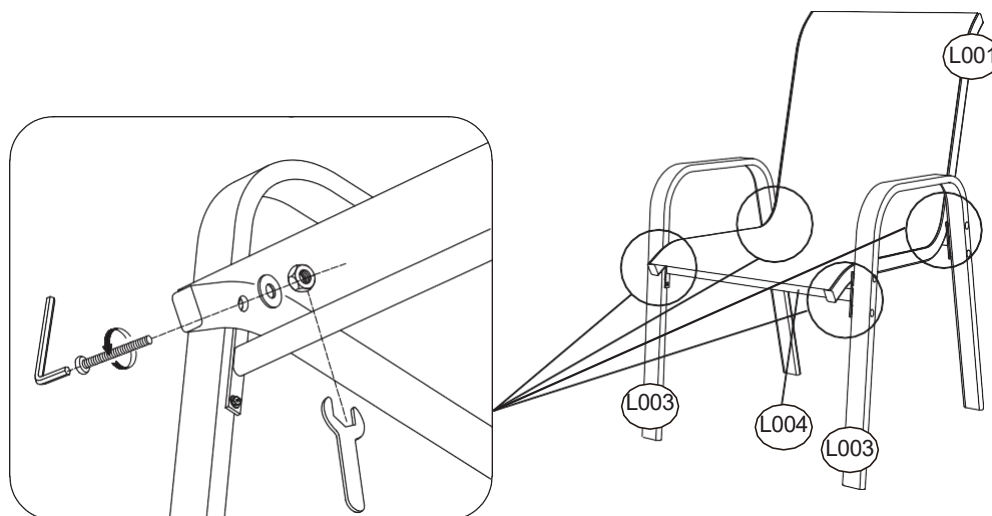


x16

**Passo 4:** Fissare la sezione del sedile installata al punto 2 alla sezione della base installata al punto 3 con le viti. Installare dapprima un lato del tubo in tessuto (L001) e la gamba (L003), avvitando solo il 20%, quindi installare l'altro lato; è necessario fissare il tubo del sedile (L001) e la gamba (L003) con forza adeguata, in modo che le viti possano essere serrate senza problemi.

**NOTA:** Serrare le viti al 50%. Fare attenzione a non schiacciarsi le dita.

x 4



F



x16

G



x16

J

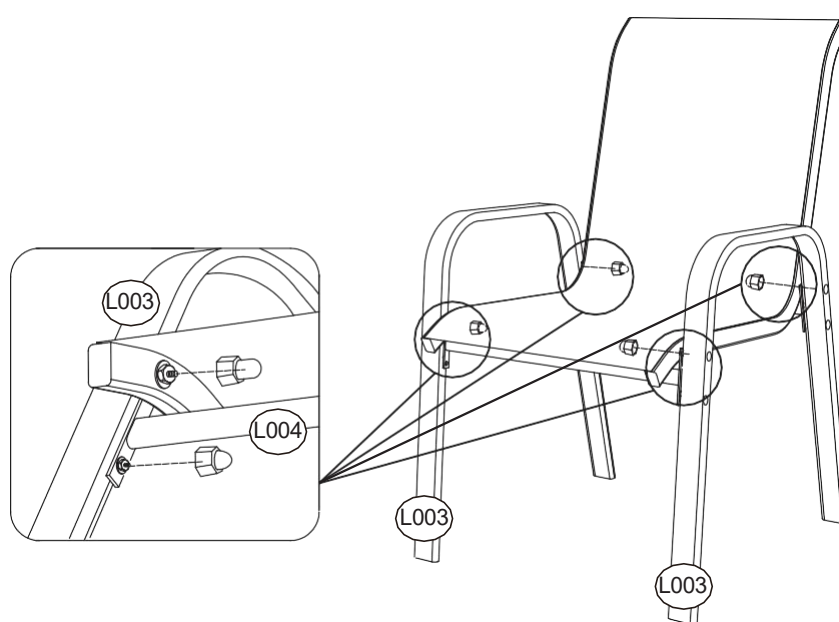


x16

## Fasi di installazione

**Passo 5:**Regolare il bilanciamento della sedia, quindi serrare tutte le viti al 100%. Infine, installare i 2 tappi di plastica di diverse dimensioni come illustrato.

**NOTA:**Fare attenzione a non schiacciarsi le dita.



M



x16

N



x16



eu.alaulm.com

Make your life much better.