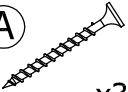

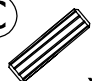
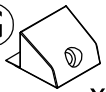
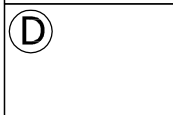
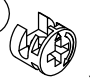
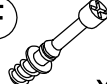

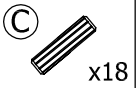
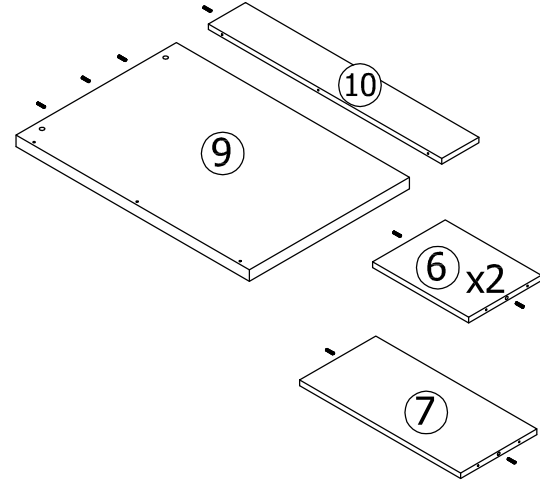
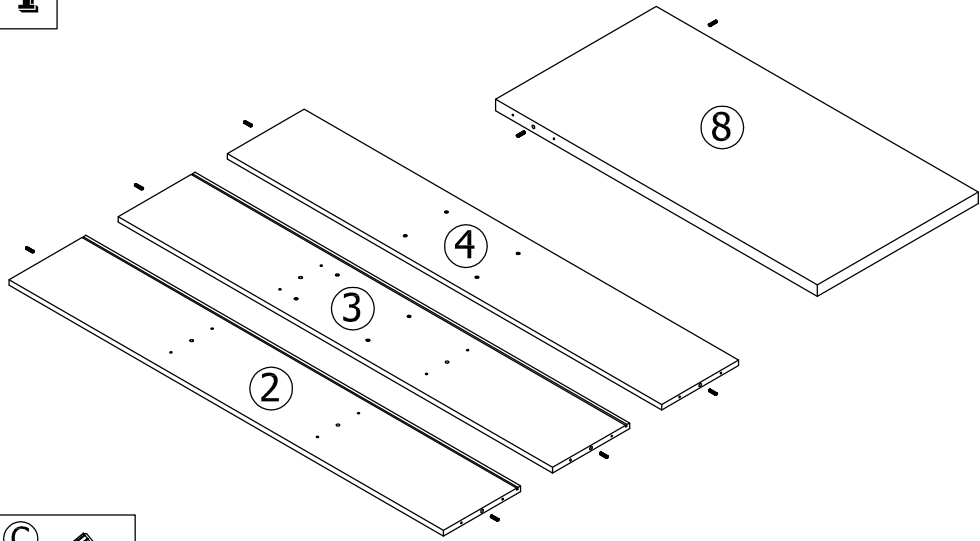
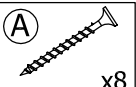
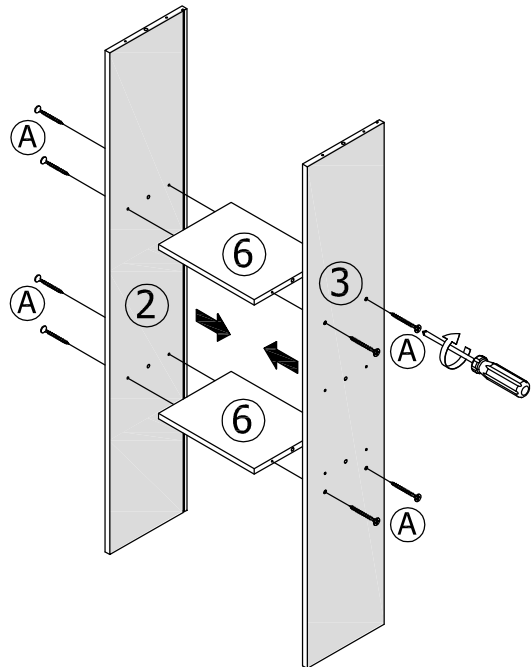


(A)  x31	(B)  x25	(C)  x18	(G)  x6
(D) 	(E)  x3	(F)  x3	(H)  x6

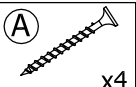
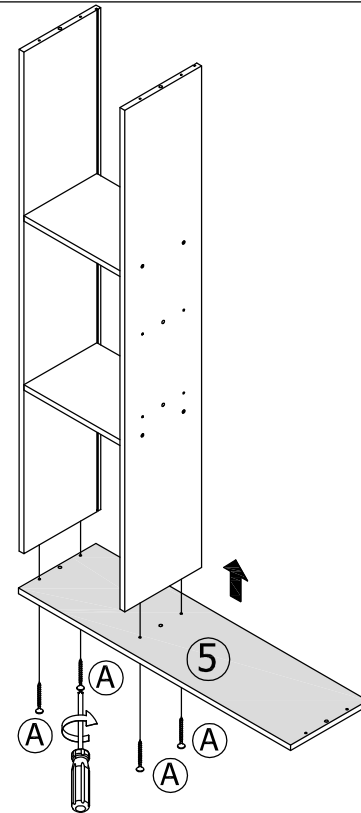
1



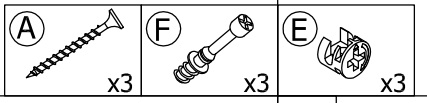
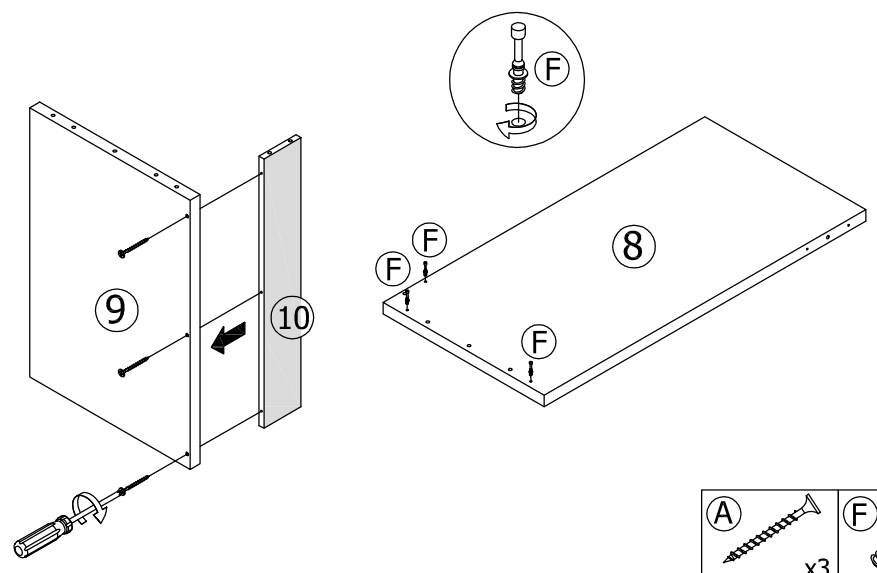
2



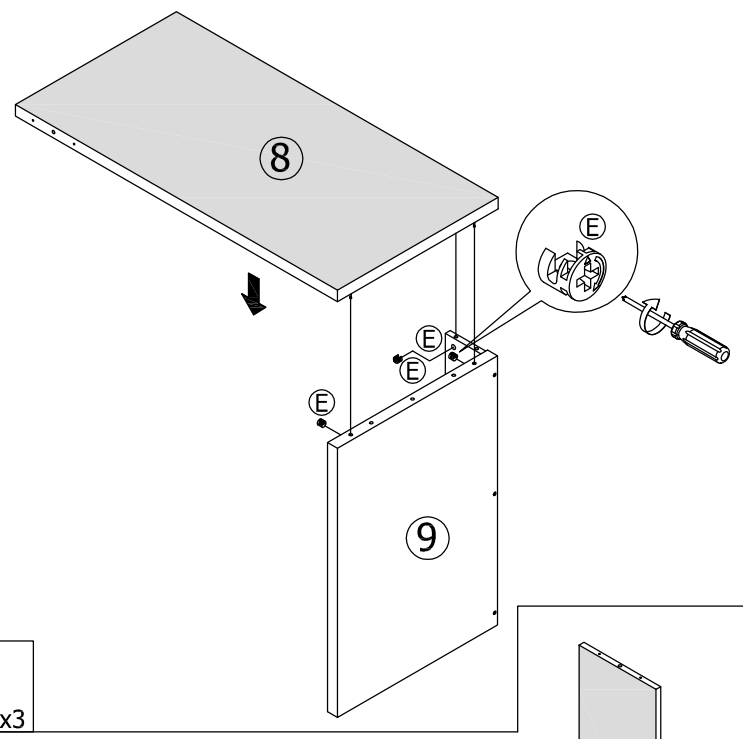
3



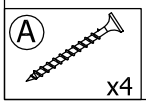
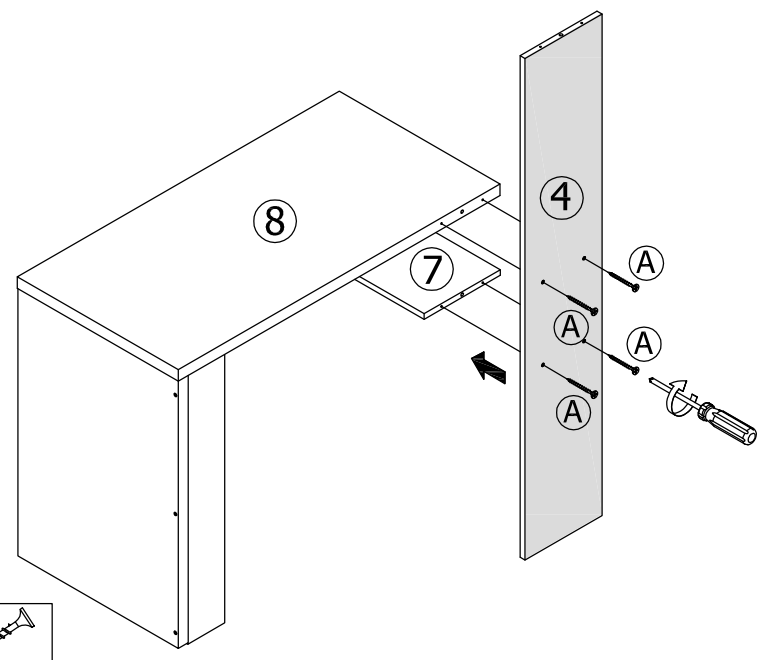
4



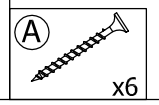
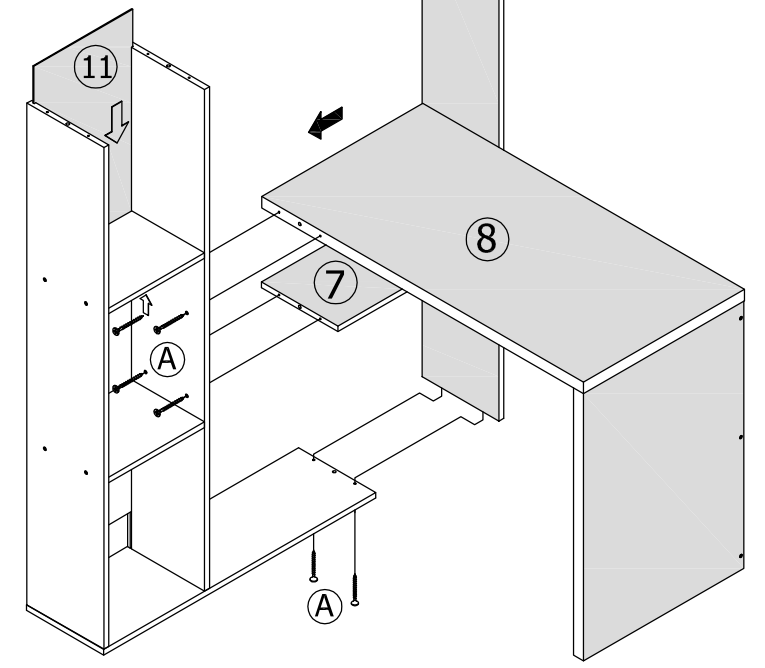
5



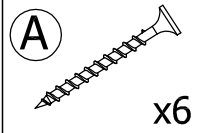
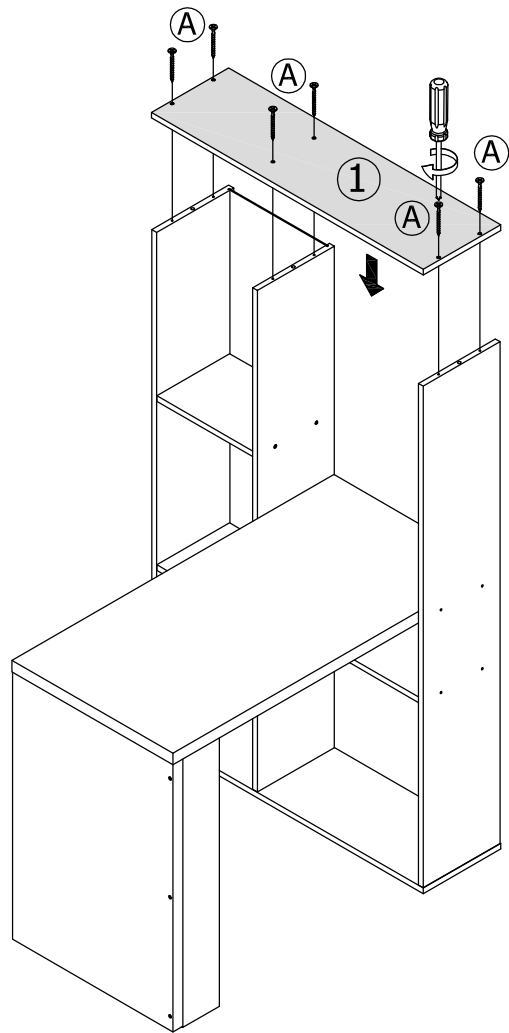
6



7



8



9

