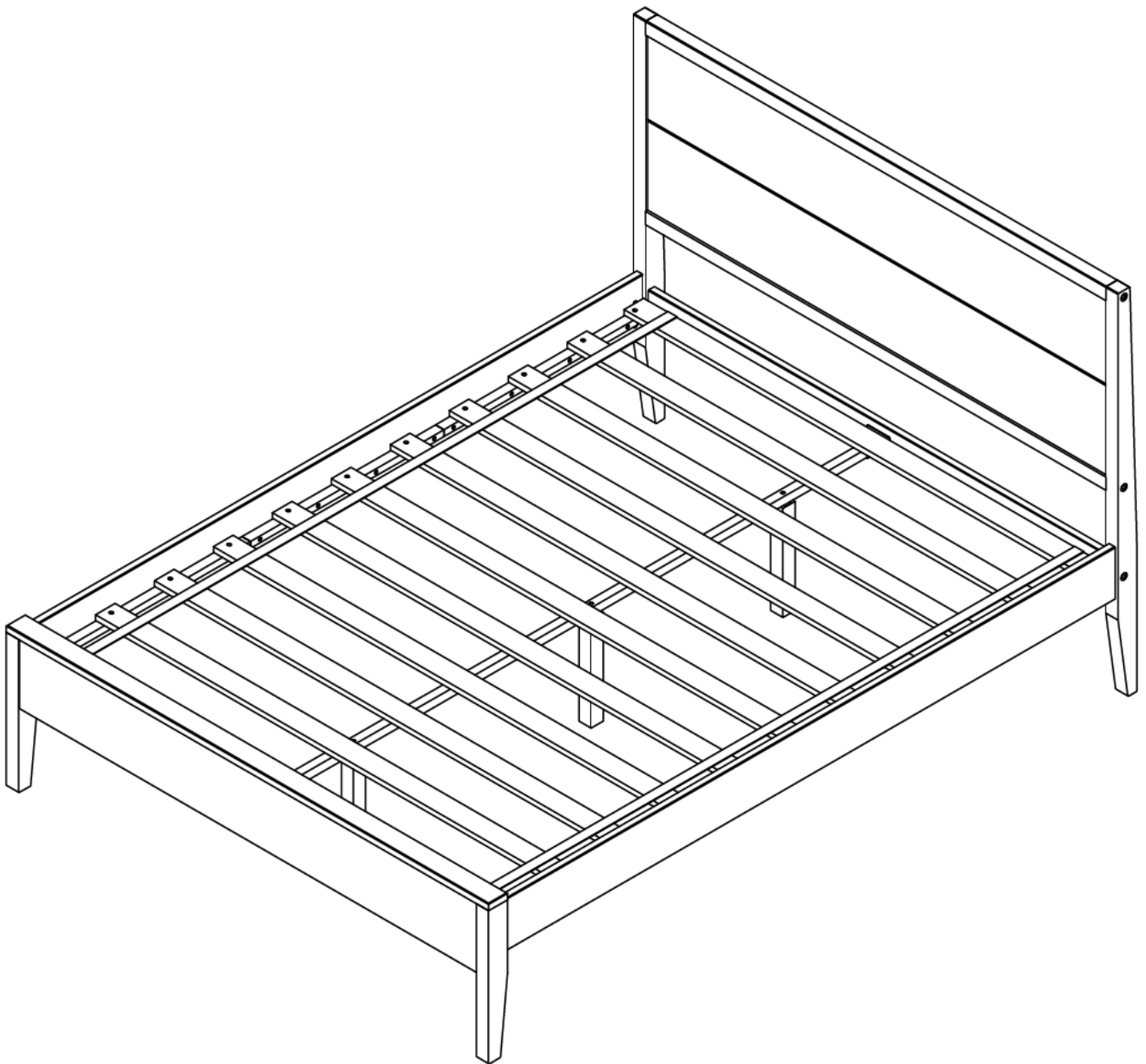
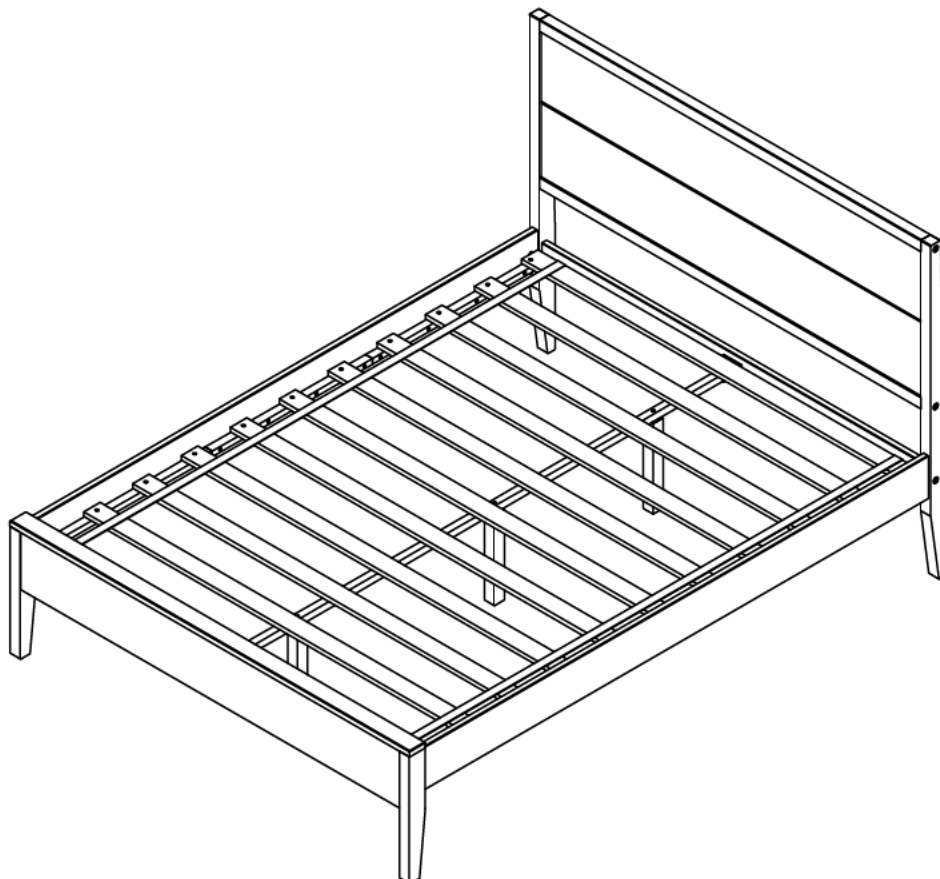
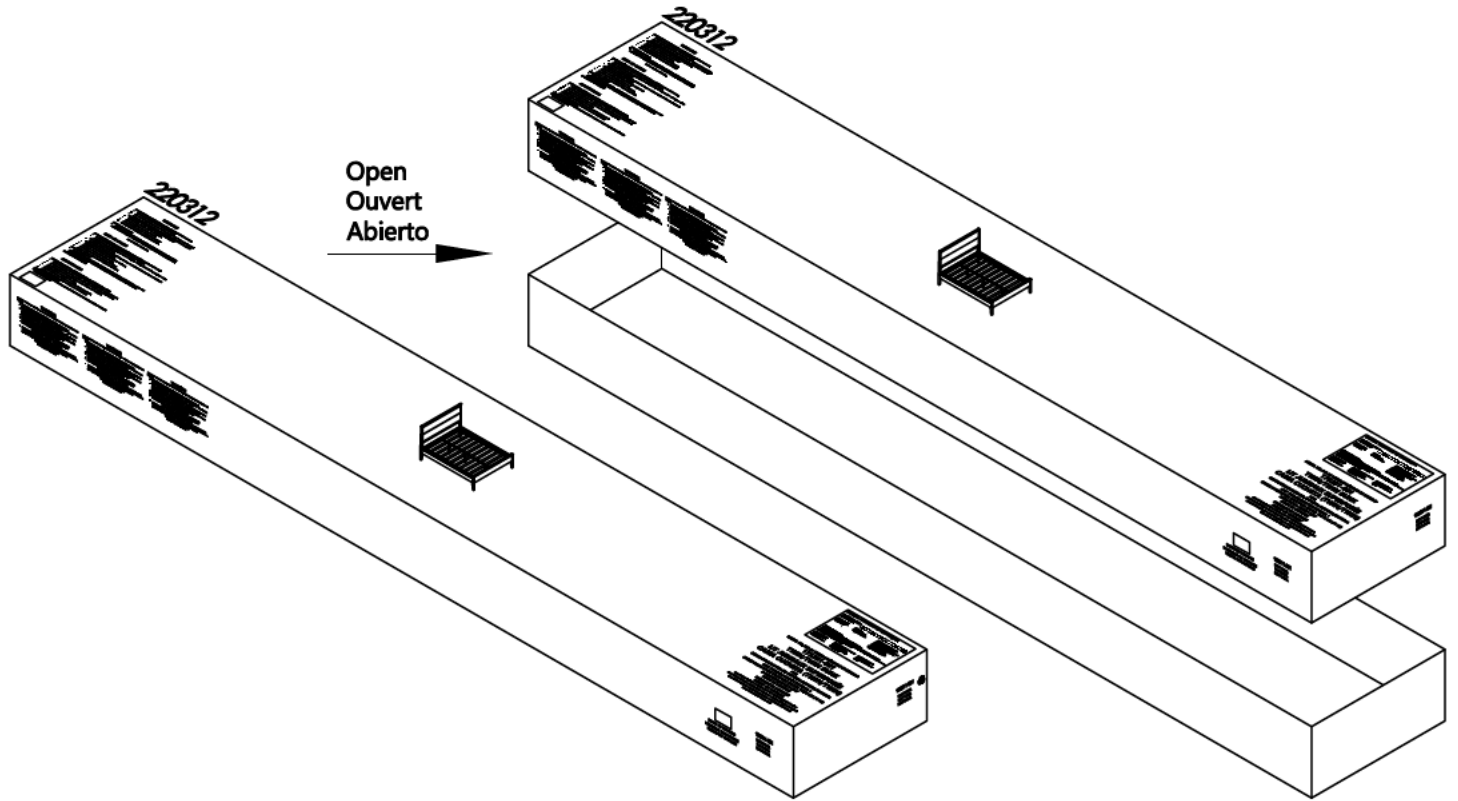
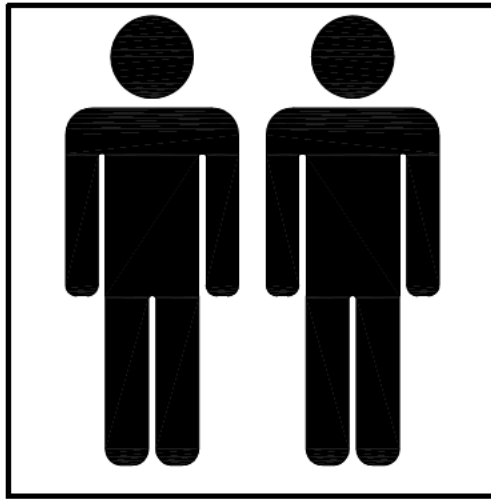


QUEEN BED GRAND LIT CAMA QUEEN

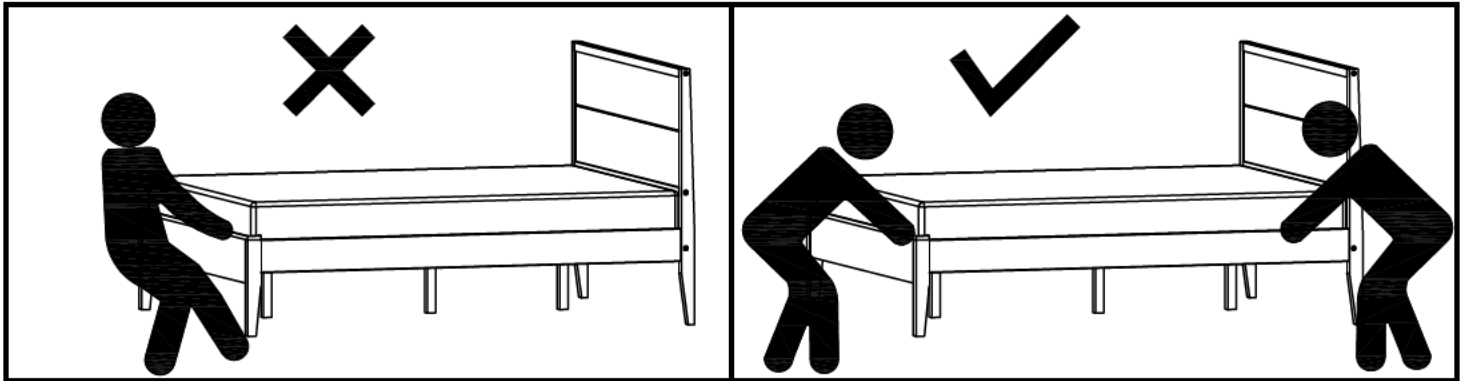


QUEEN BED GRAND LIT CAMA QUEEN





2 PERSON ASSEMBLY
ASSEMBLAGE NECESSITANT 2 PERSONNES
MONTAJE DE 2 PERSONAS



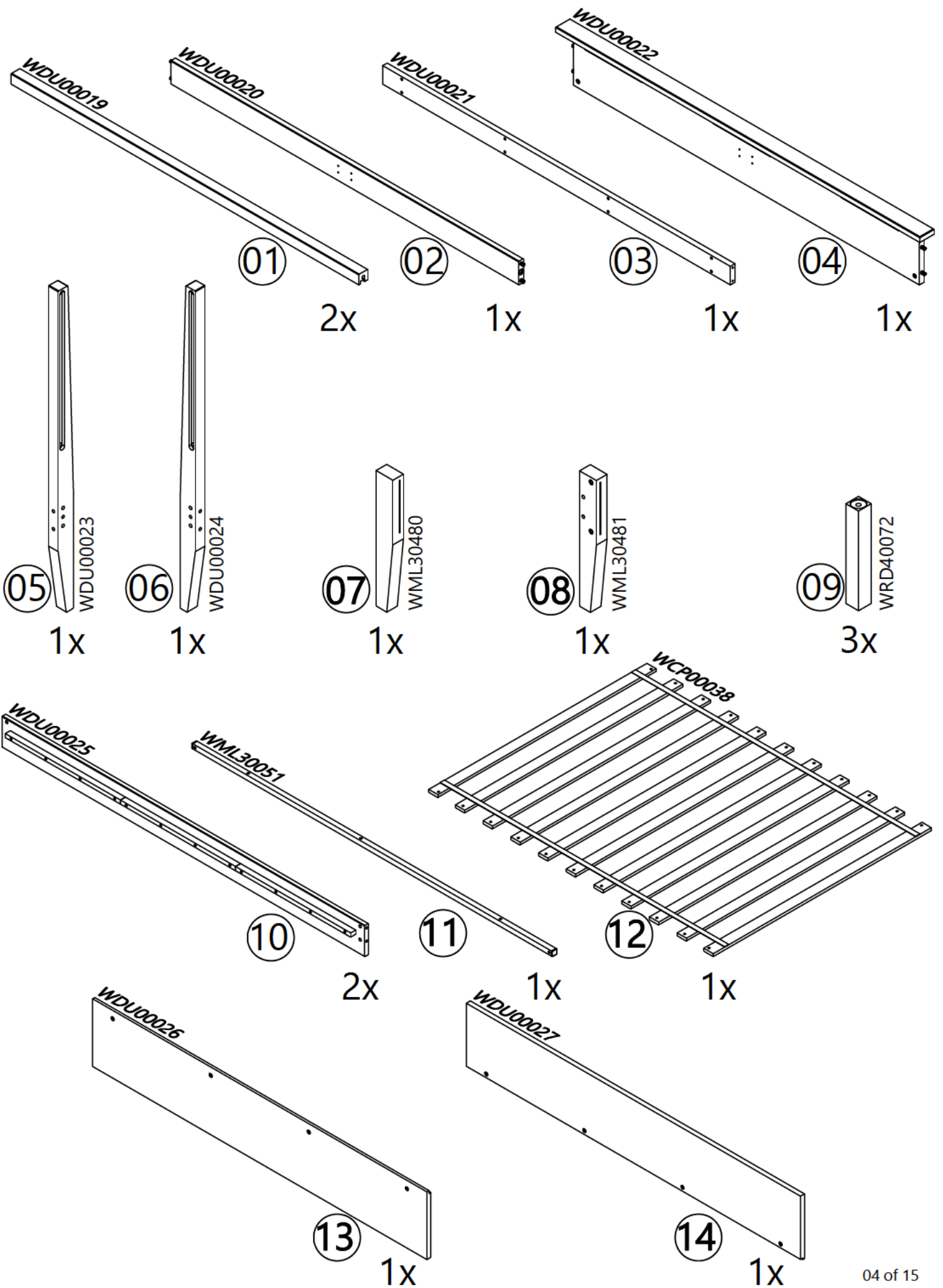
TO MOVE BED, ALWAYS LIFT WITH 2 PEOPLE. DO NOT DRAG.
POUR DÉPLACER LE LIT, TOUJOURS LE SOULEVER À DEUX. NE PAS LE TRAÎNER.
PARA MOVER LA CAMA, LEVANTAR SIEMPRE ENTRE 2 PERSONAS. NO ARRASTRAR.

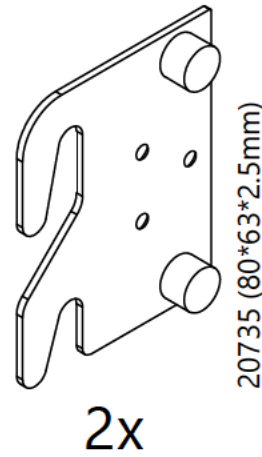
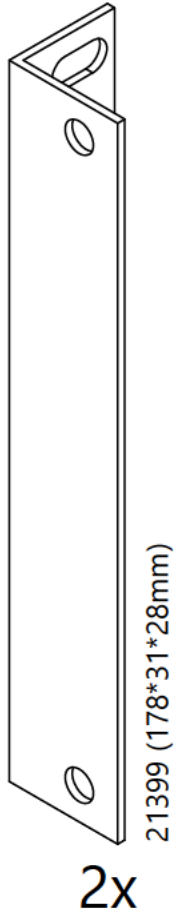
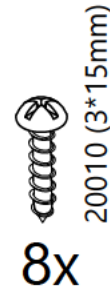
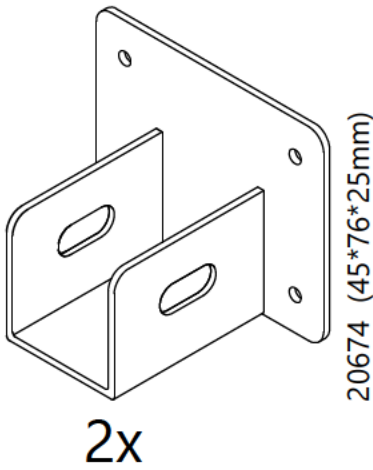
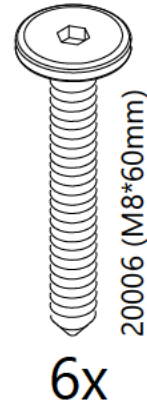
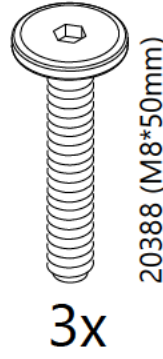
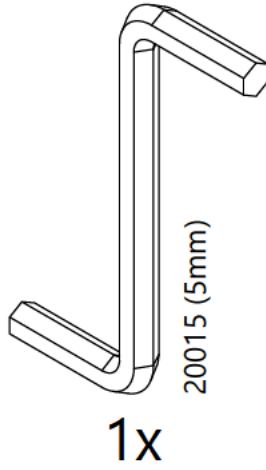
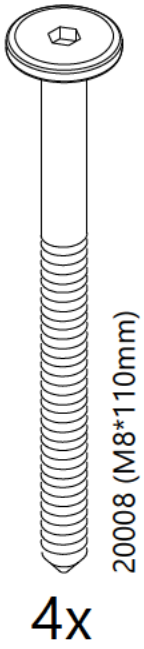


STRUCTURAL INTEGRITY IS WARRANTED ONLY IF ALL FASTENERS ARE PROPERLY INSTALLED & TIGHTENED, AND THE BED IS MOVED ONLY PER INSTRUCTIONS.

L'INTÉGRITÉ STRUCTURELLE N'EST GARANTIE QUE SI TOUTES LES FIXATIONS SONT CORRECTEMENT INSTALLÉES ET SERRÉES, ET SI LE LIT EST DÉPLACÉ CONFORMÉMENT AUX INSTRUCTIONS.

LA INTEGRIDAD ESTRUCTURAL ESTÁ GARANTIZADA ÚNICAMENTE SI TODAS LAS SUJECIONES ESTÁN INSTALADAS Y ASEGURADAS ADECUADAMENTE, Y LA CAMA SÓLO ES MOVIDA SEGÚN LAS INSTRUCCIONES.



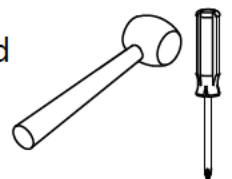


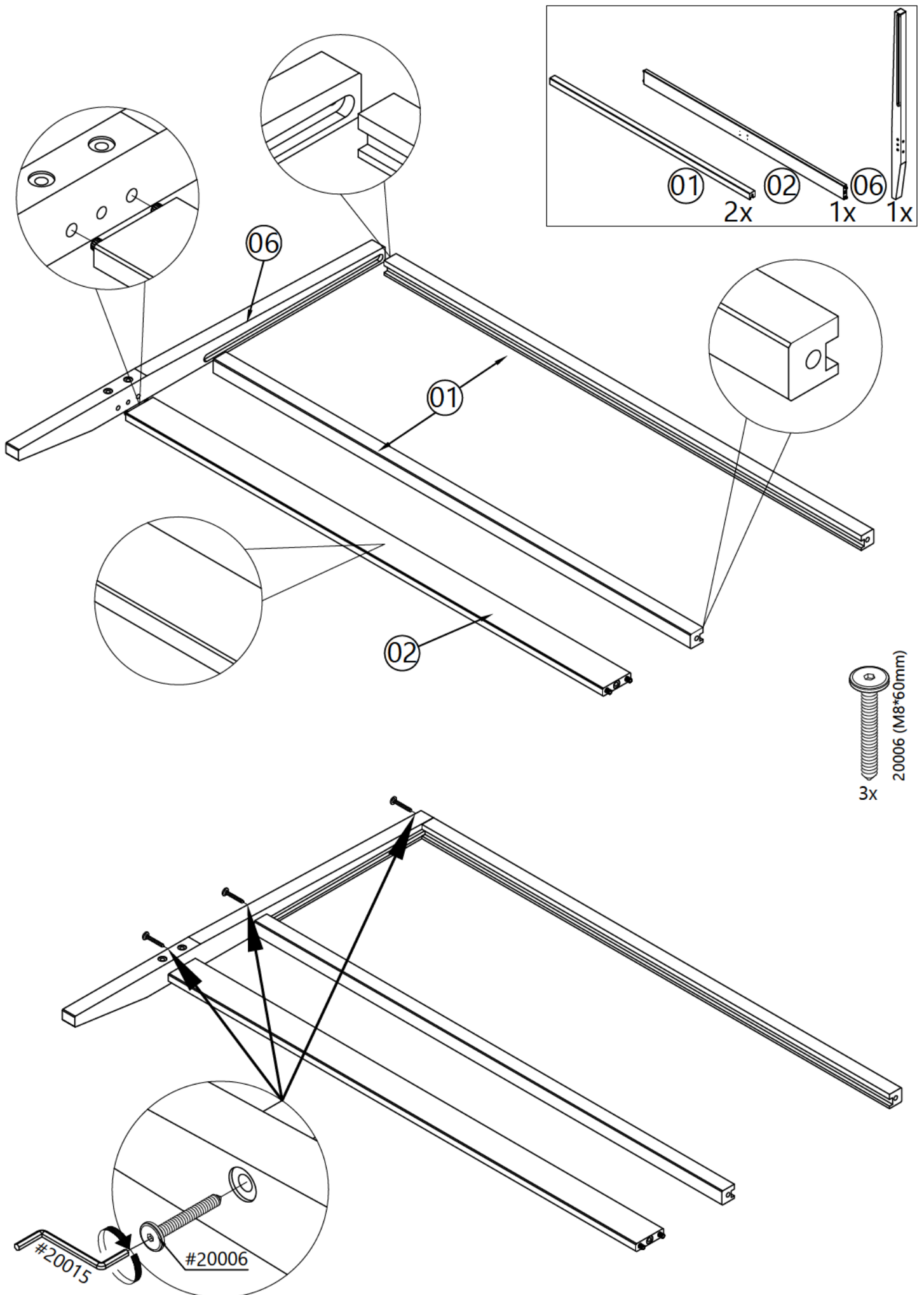
⚠ WARNING:
CHOKING HAZARD
Small Parts
Not for children under 3 years.
To be Assembled by an Adult

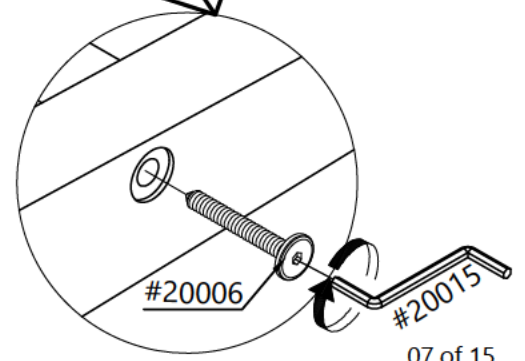
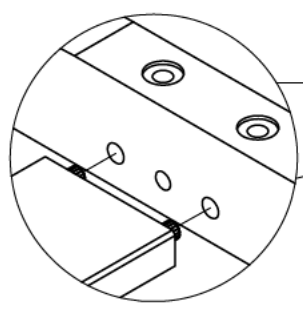
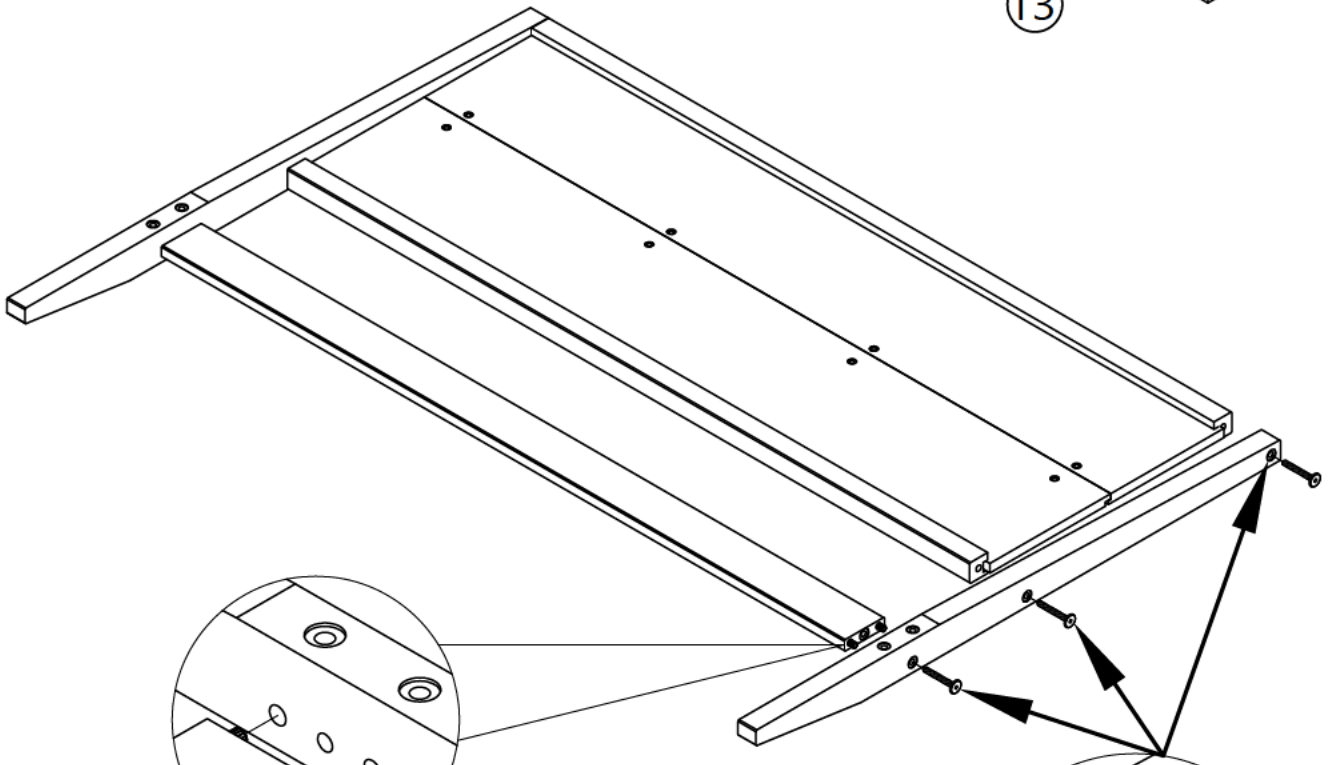
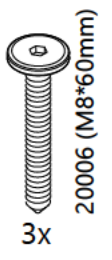
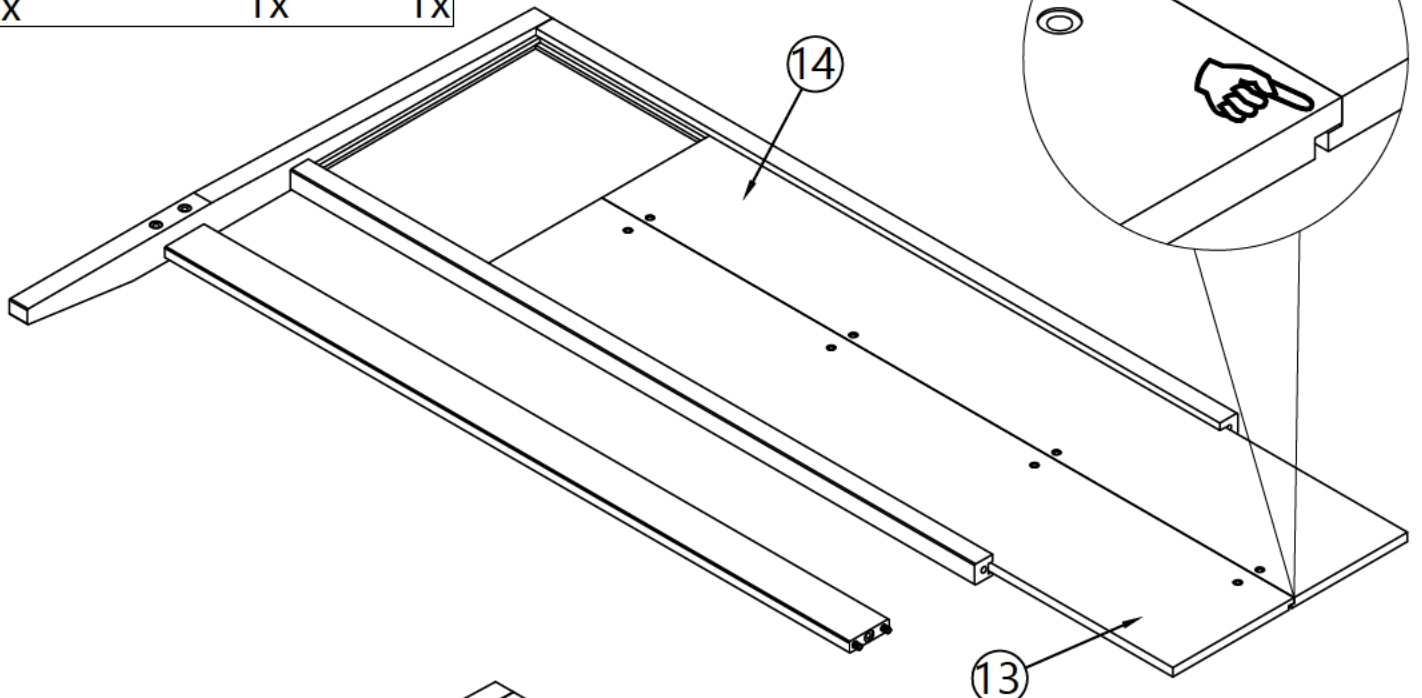
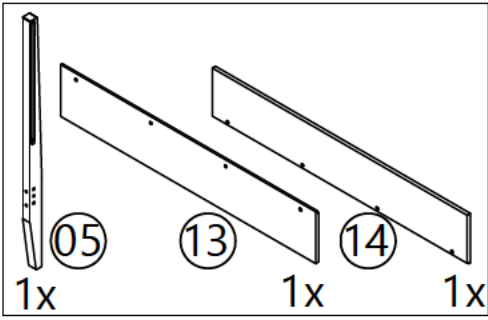
⚠ ATTENTION:
RISQUE D'ÉTOUFFEMENT
Petites parties
Ne convient pas aux enfants de moins de 3 ans.
Doit être assemblé par un adulte

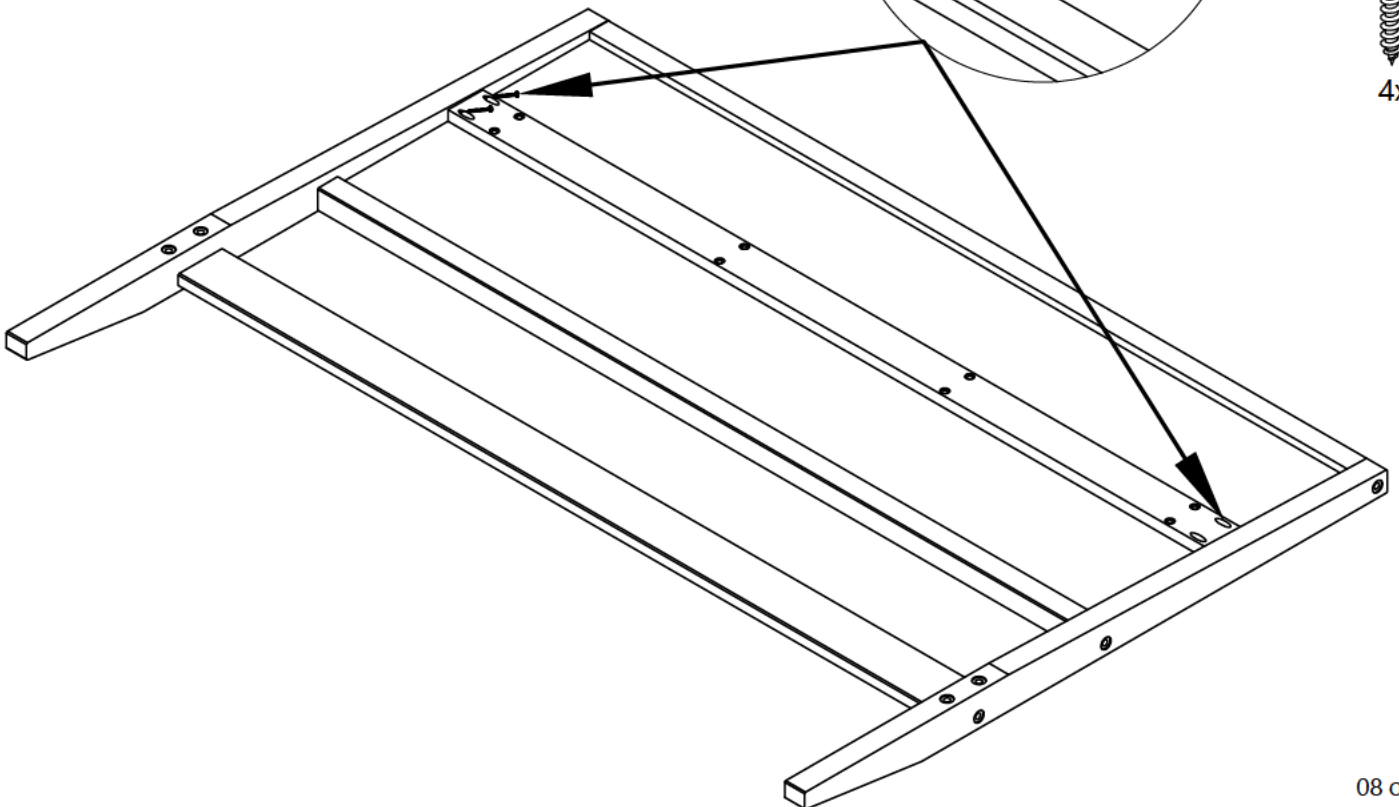
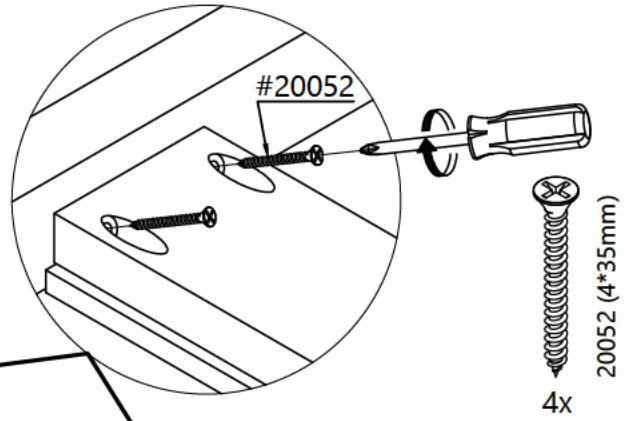
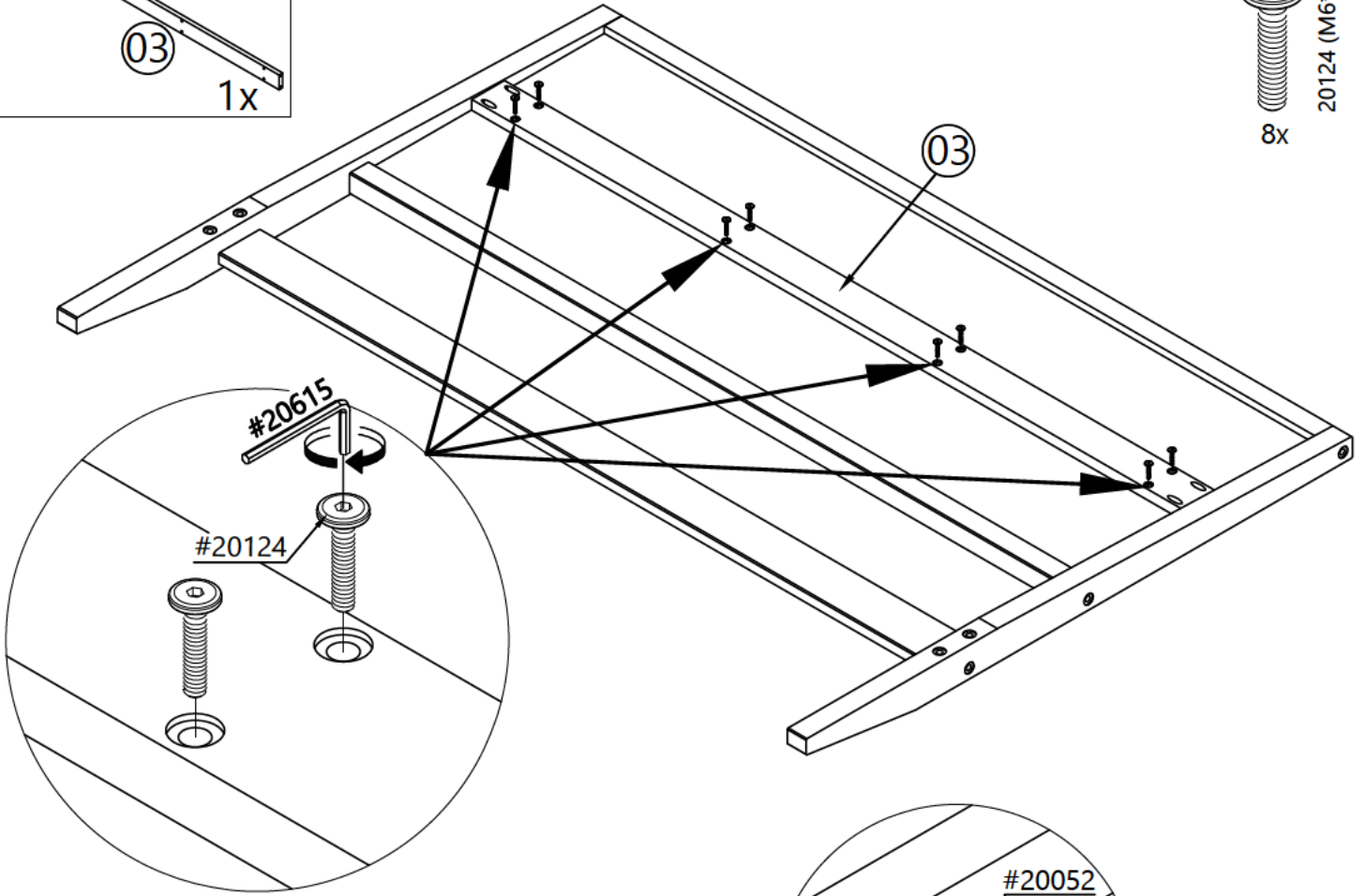
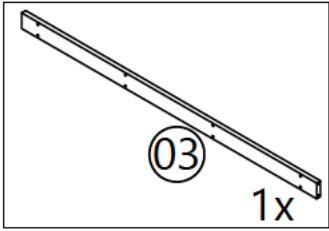
⚠ ADVERTENCIA
PELIGRO DE ASFIXIA
Partes pequeñas
No apta para niños menores de 3 años
A ser ensamblado por un adulto

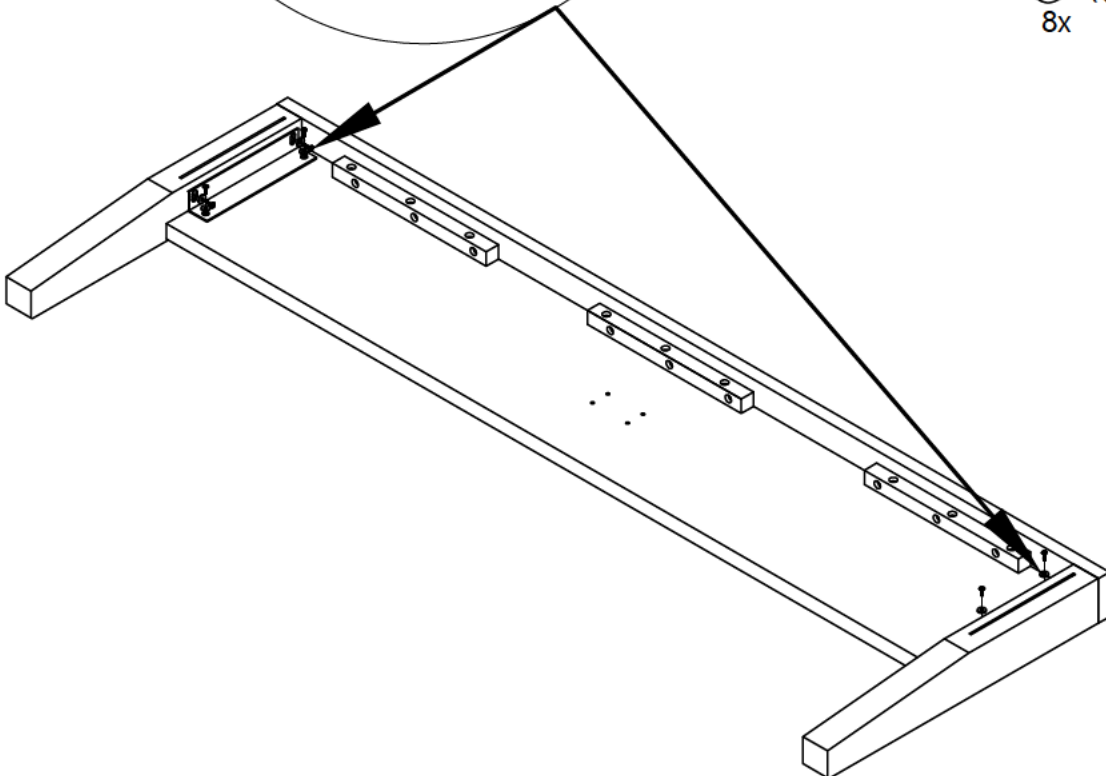
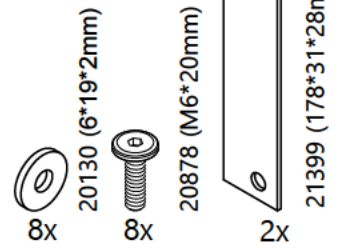
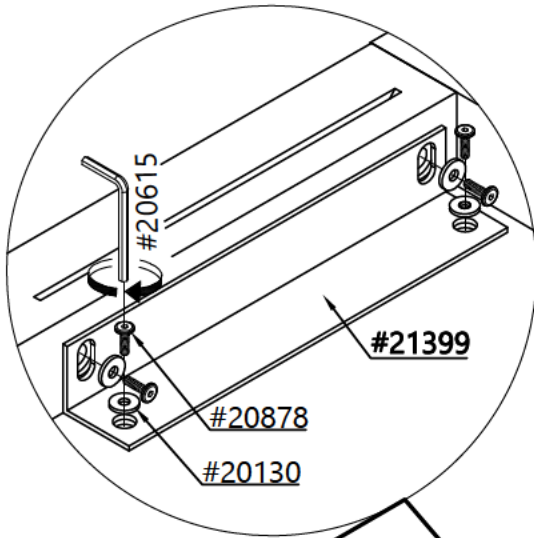
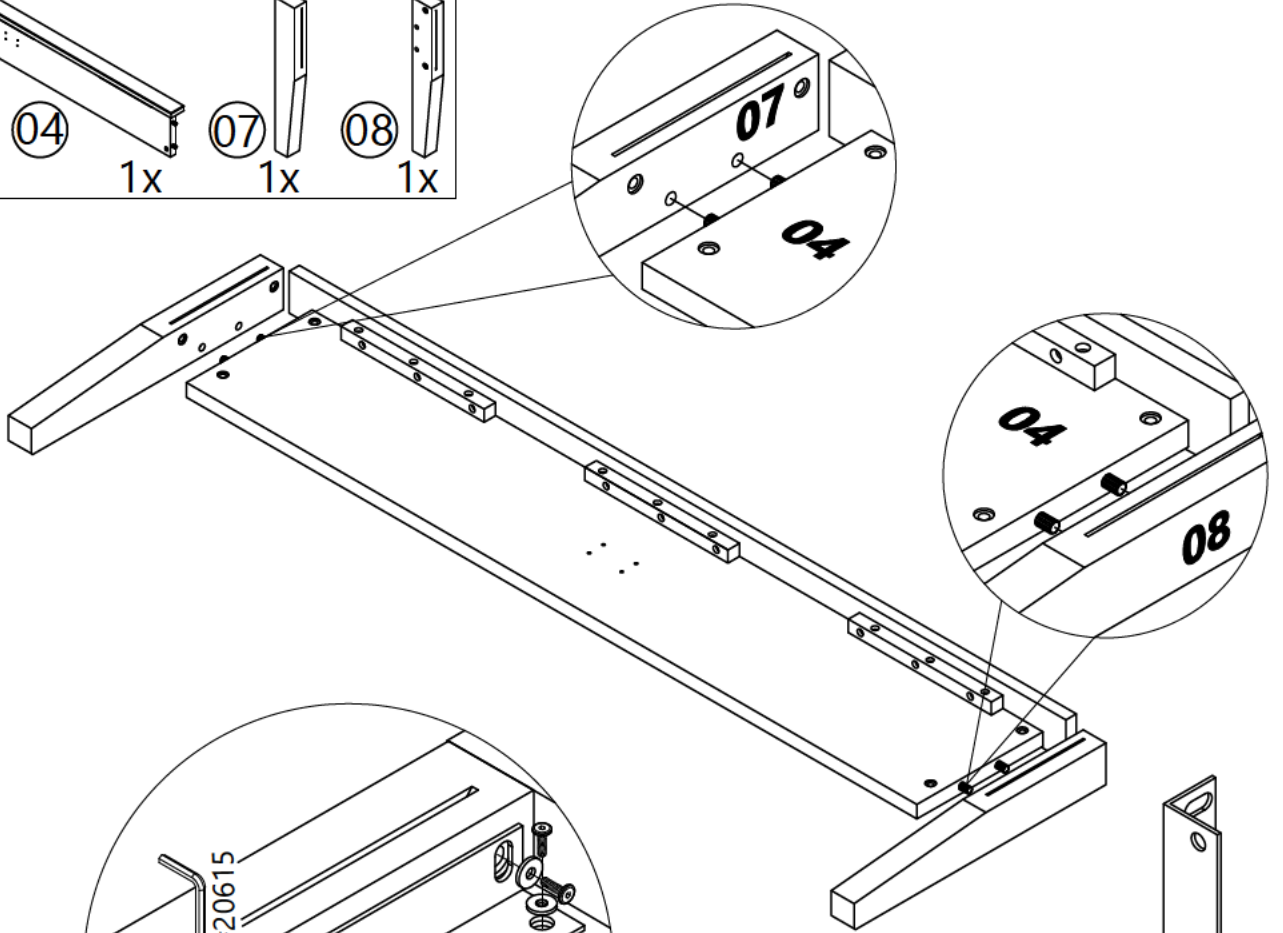
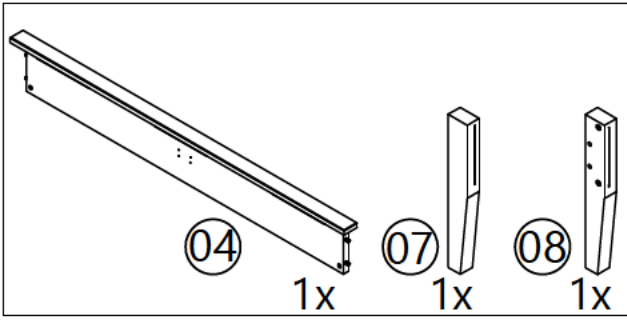
Not Included
Non Inclus
No Incluido

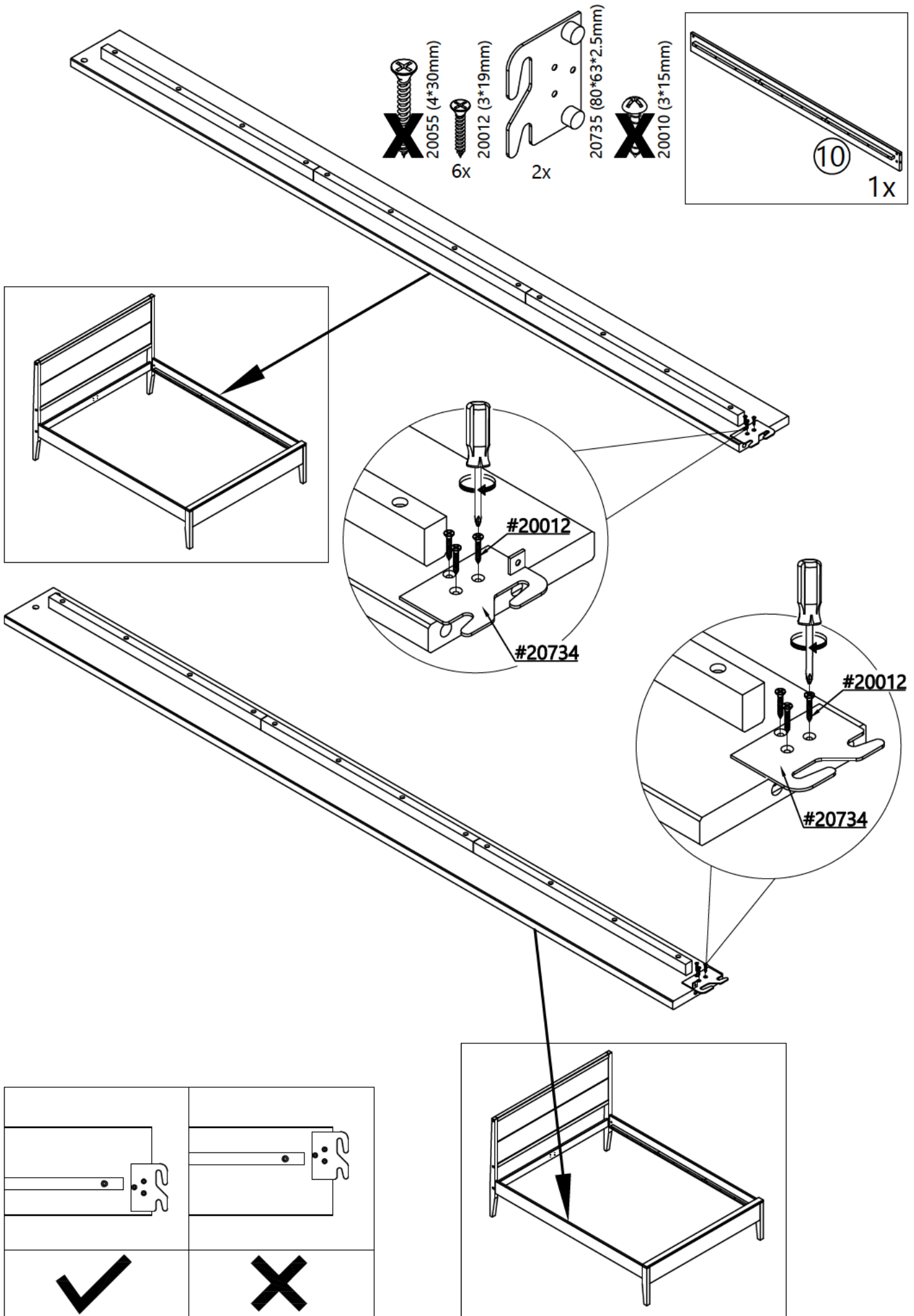


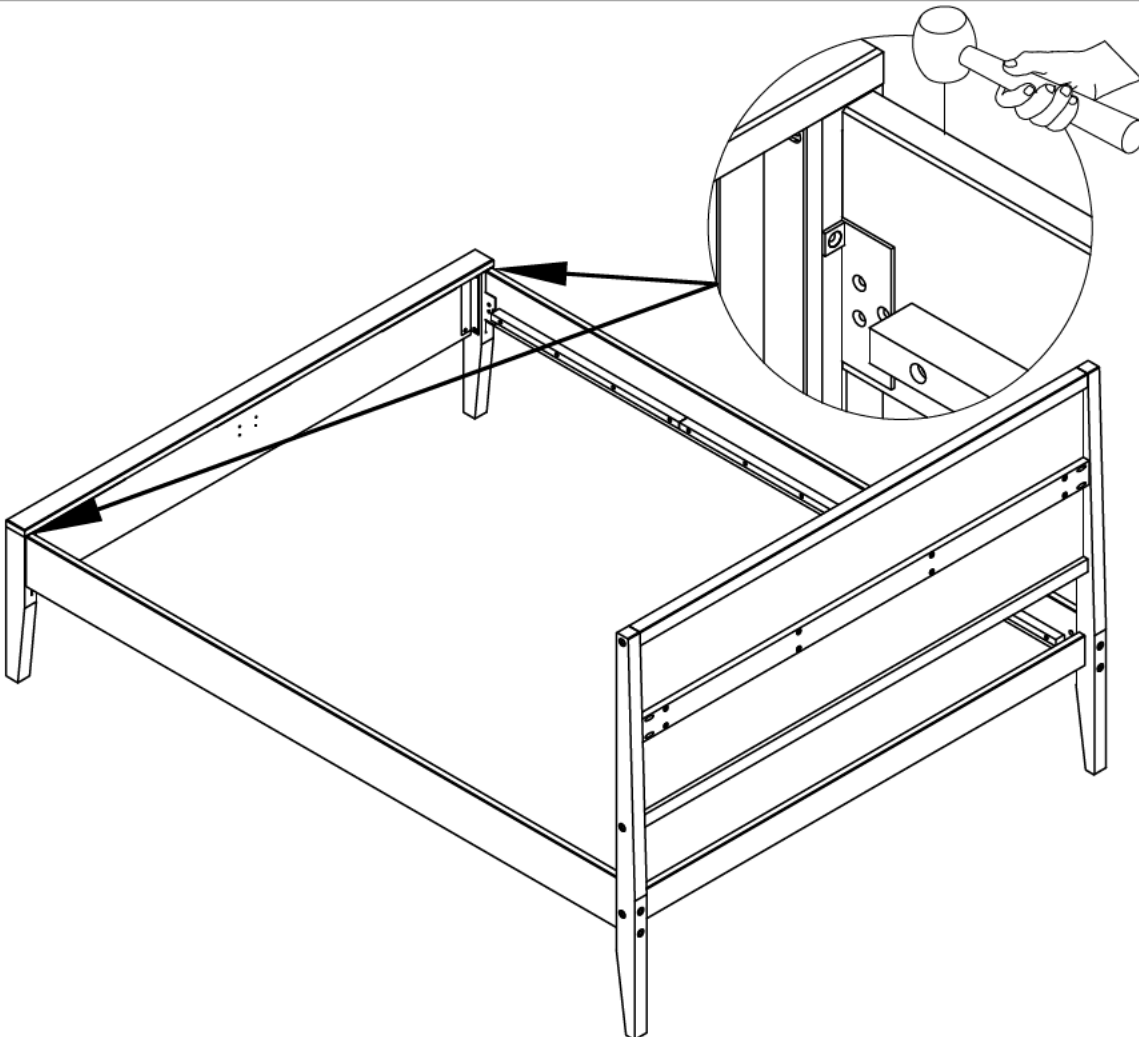
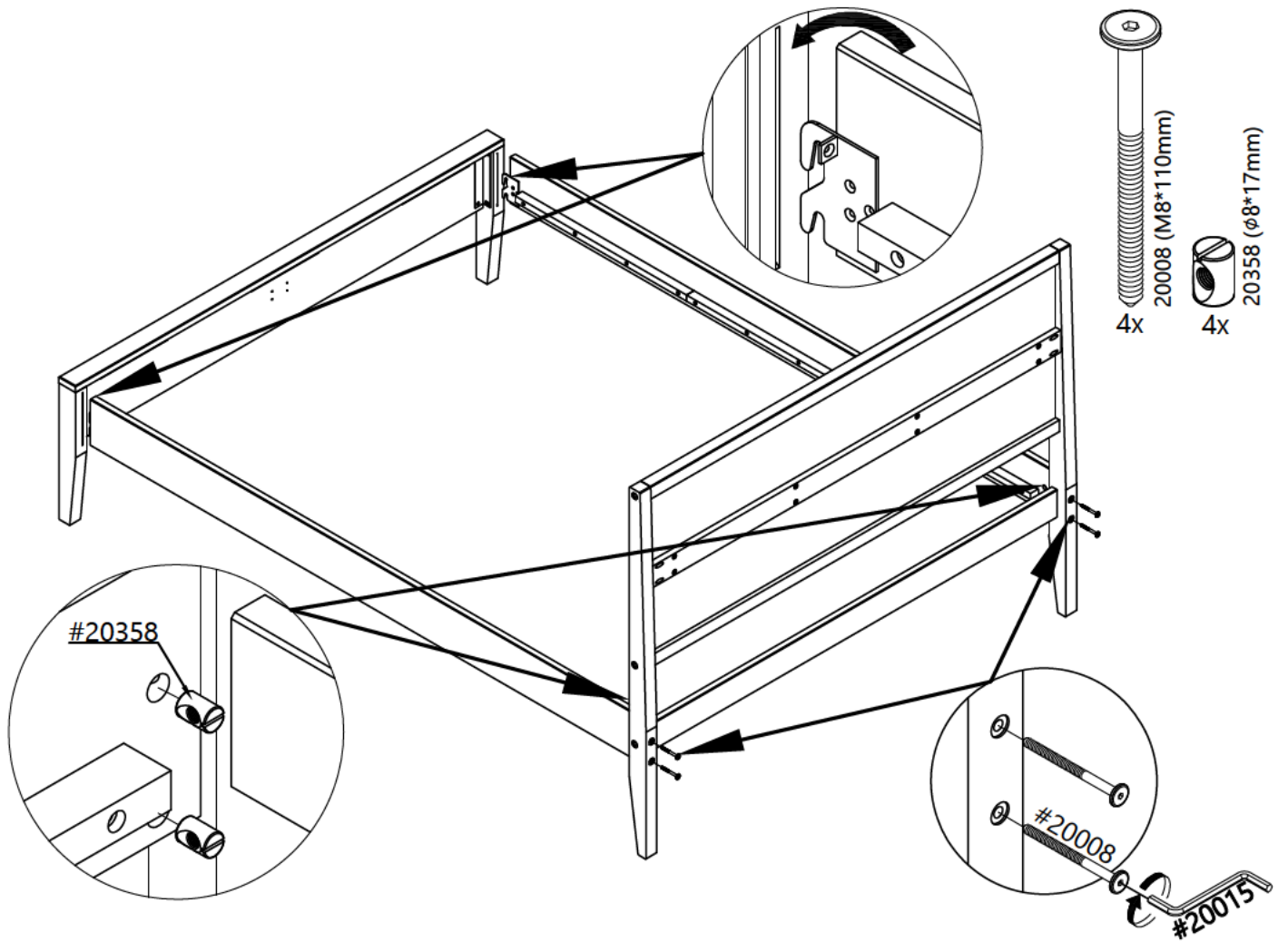


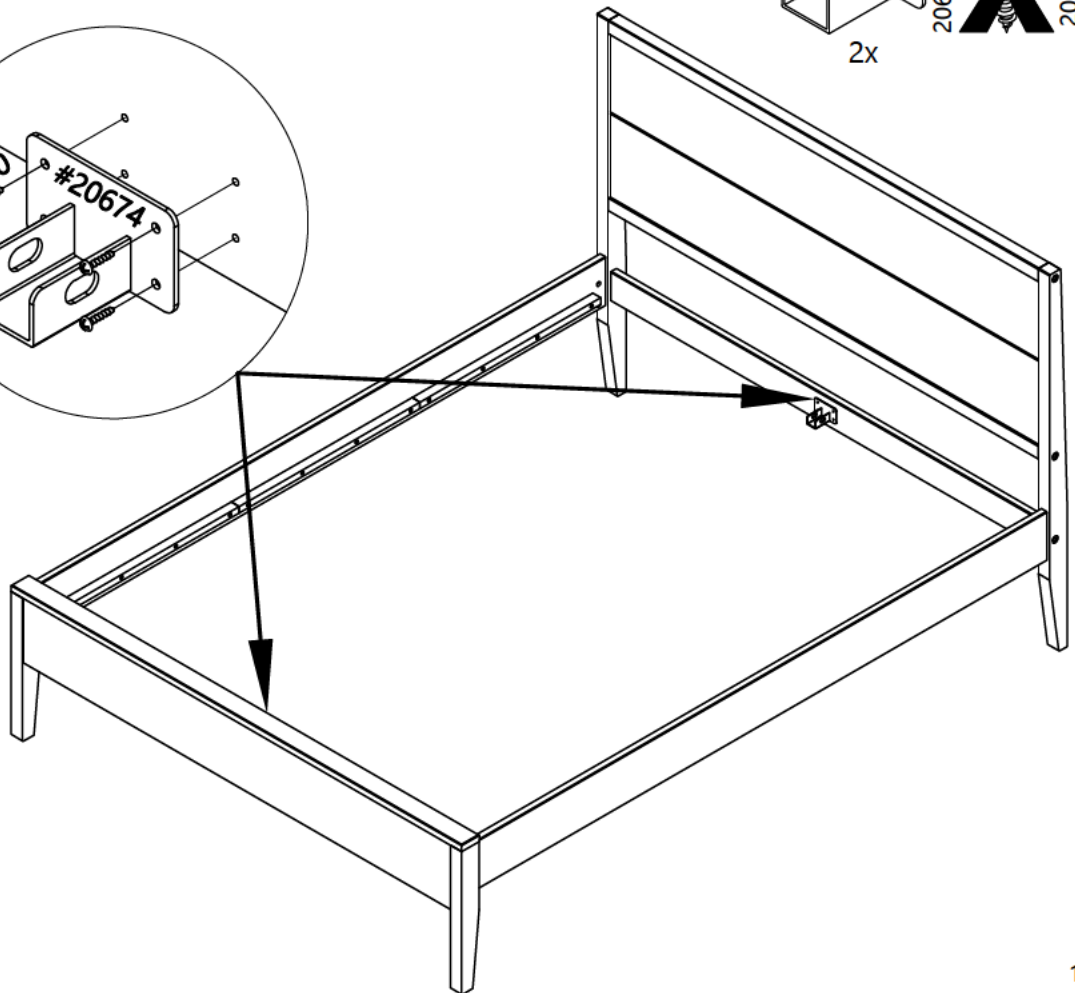
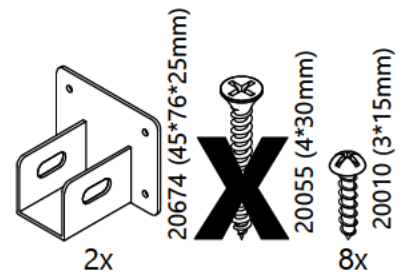
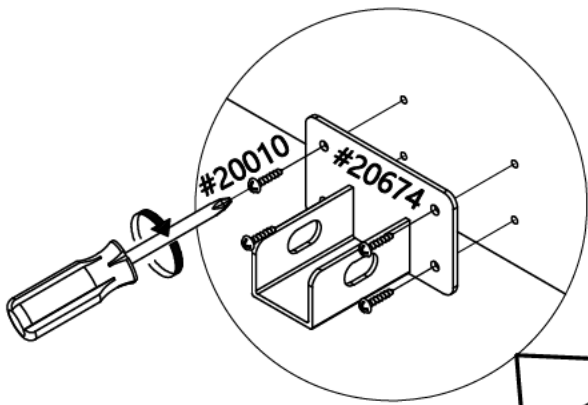
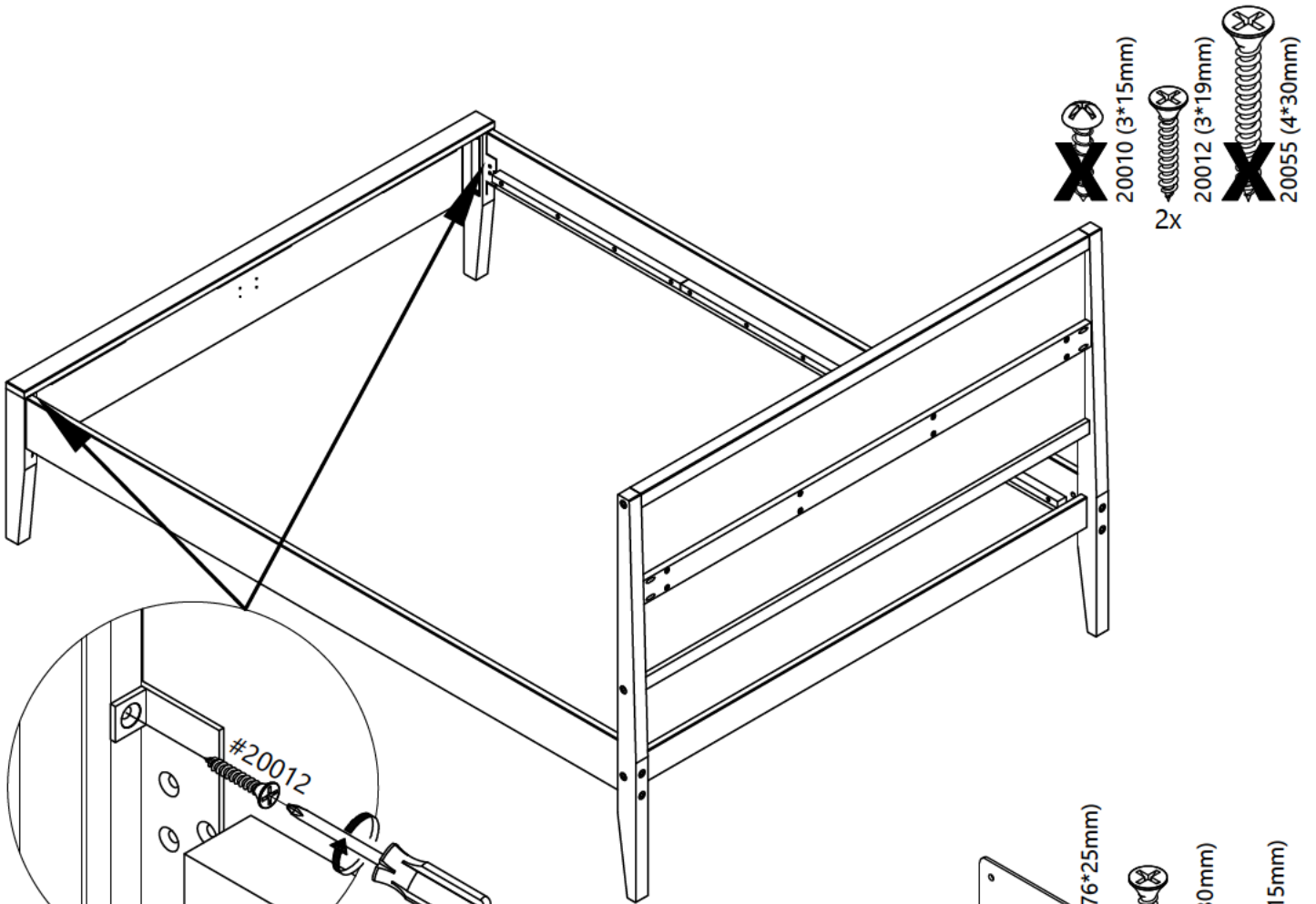


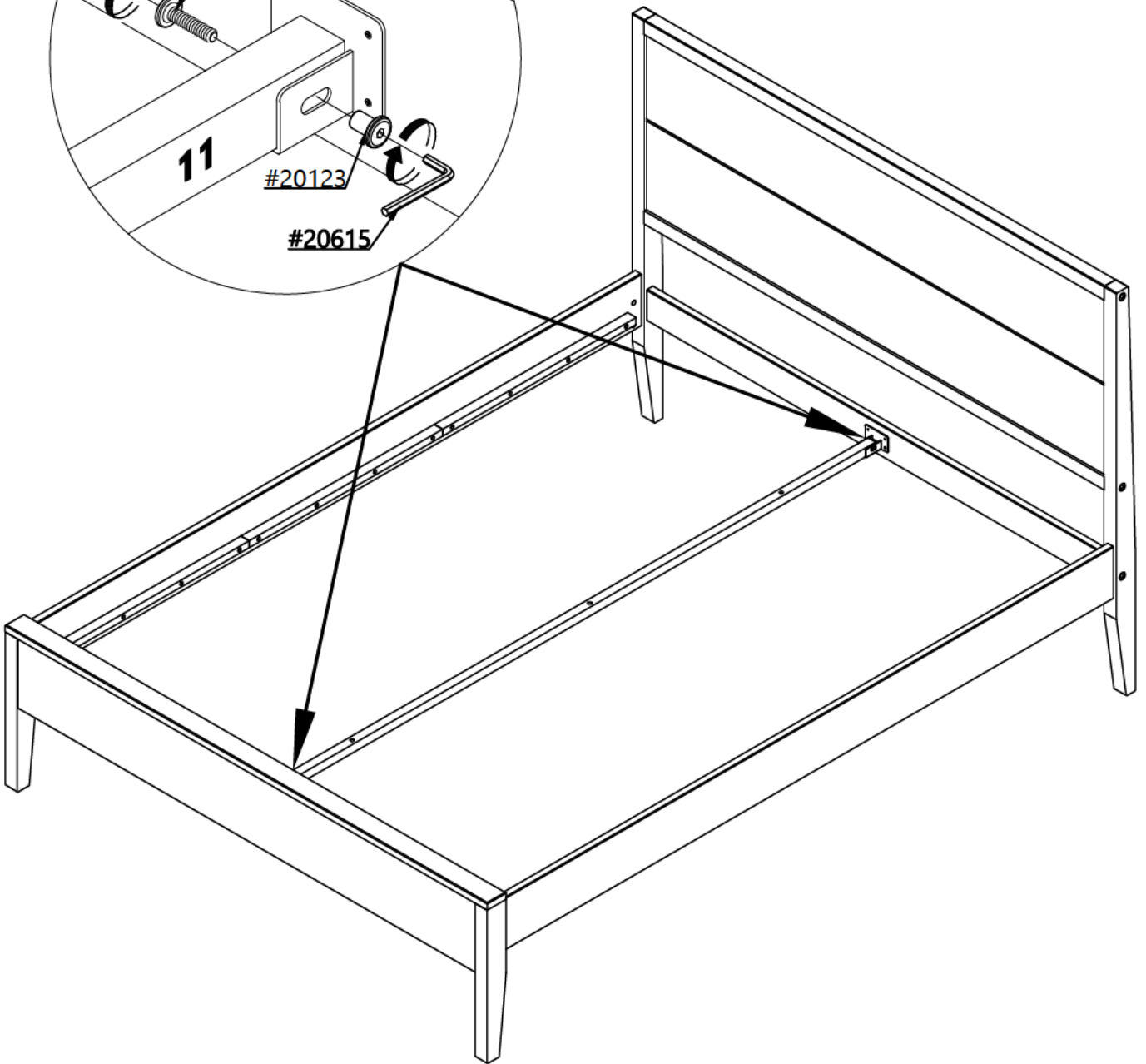
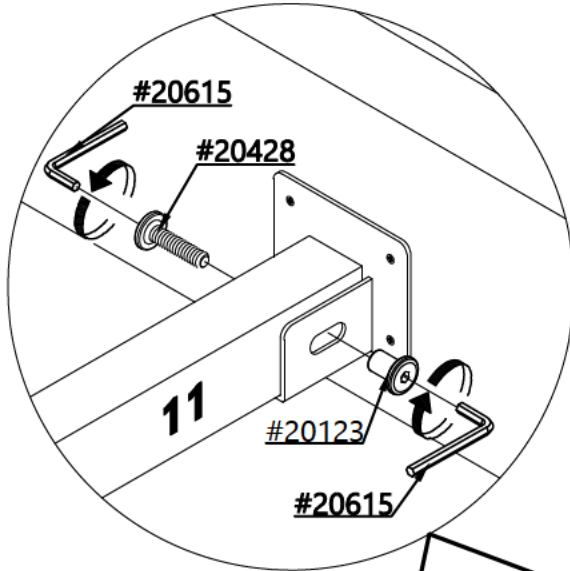
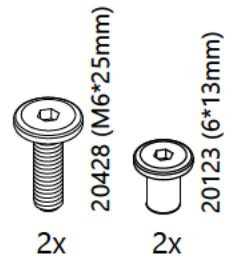
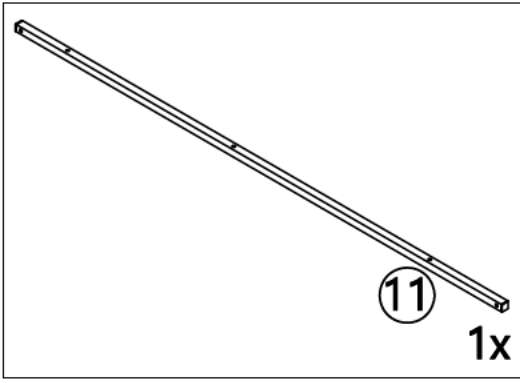


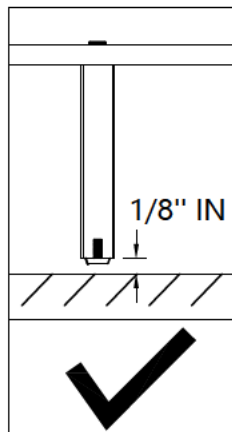
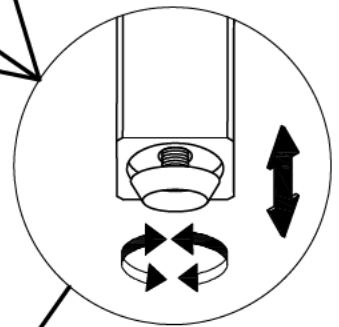
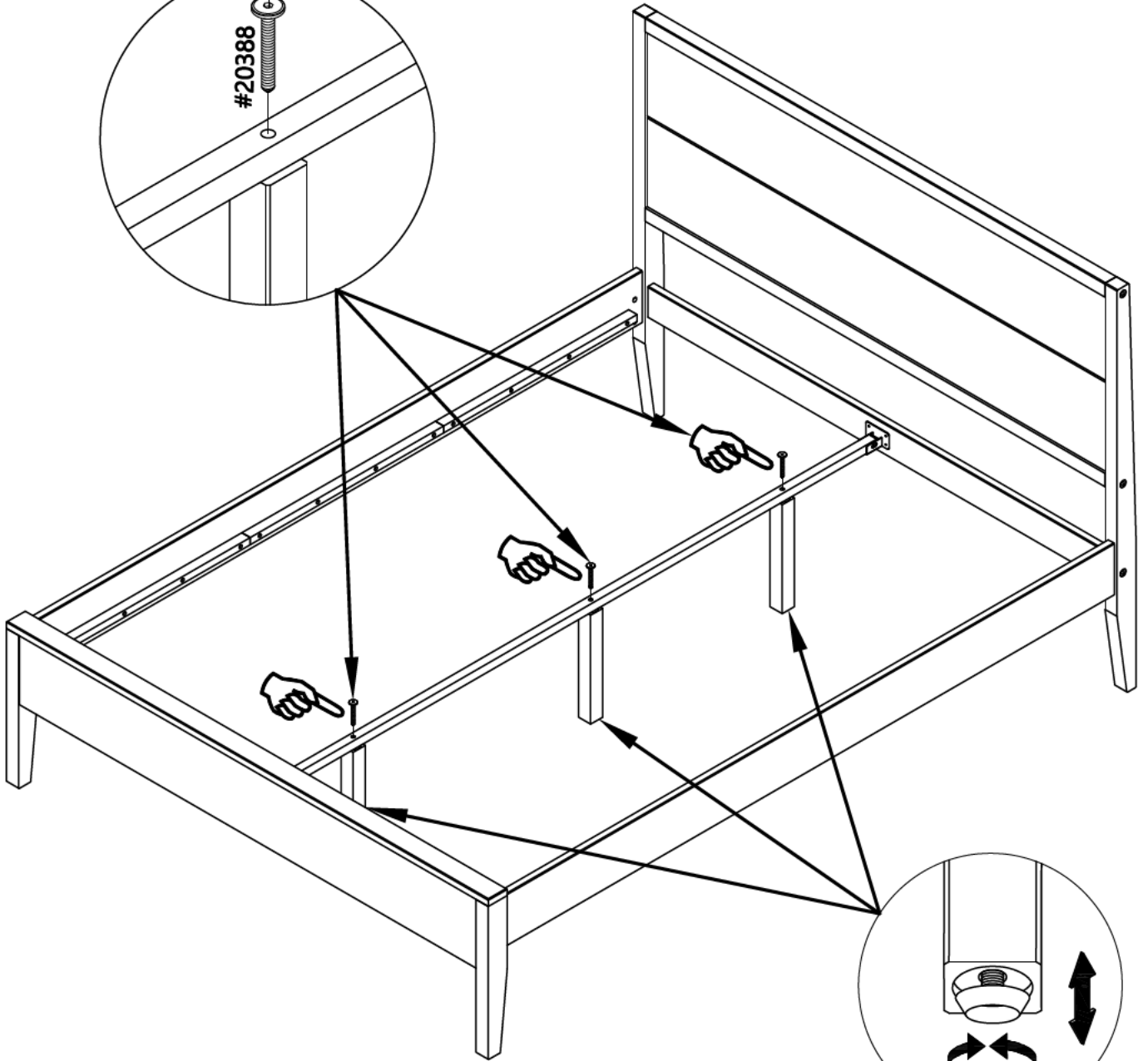
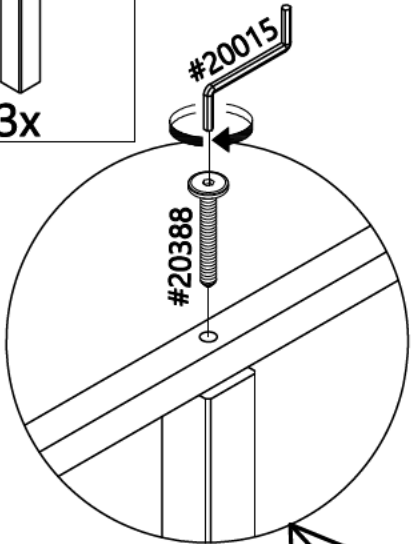
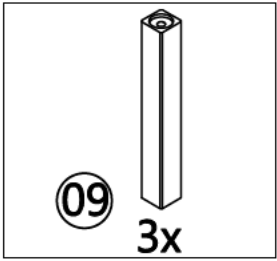


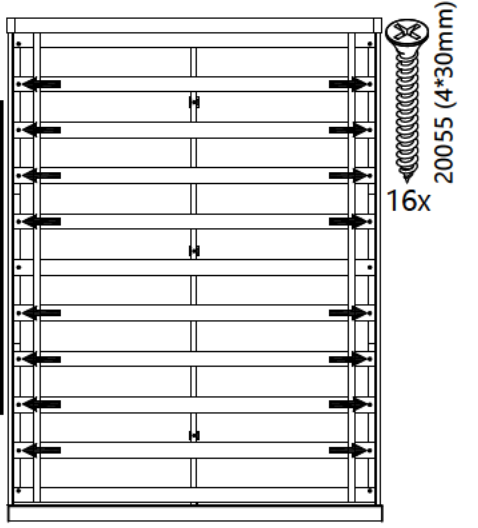
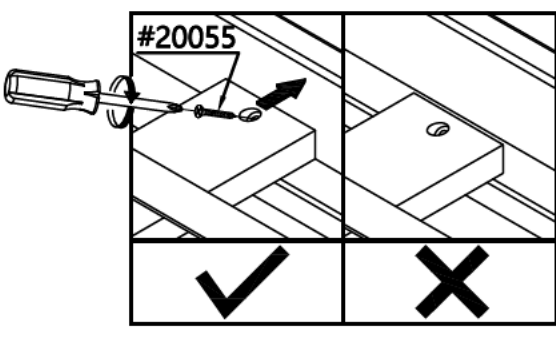
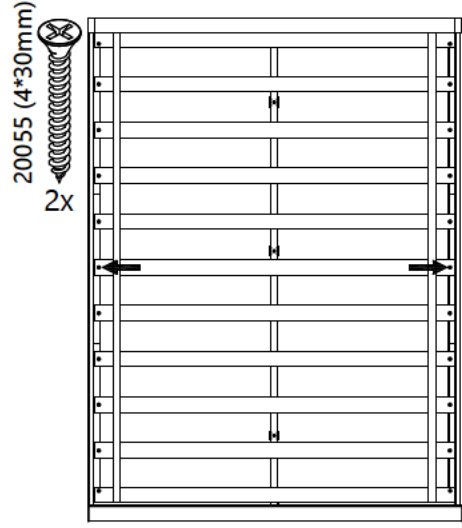
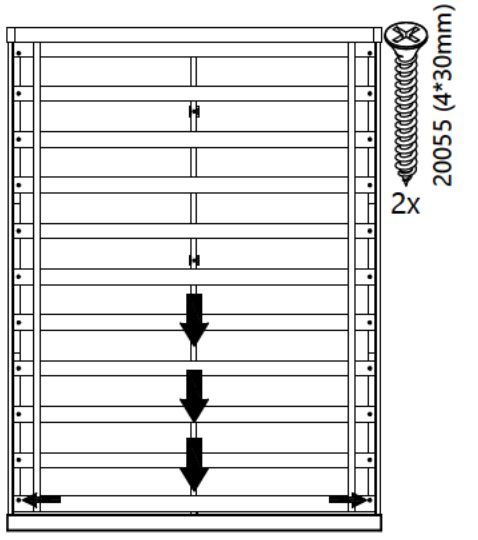
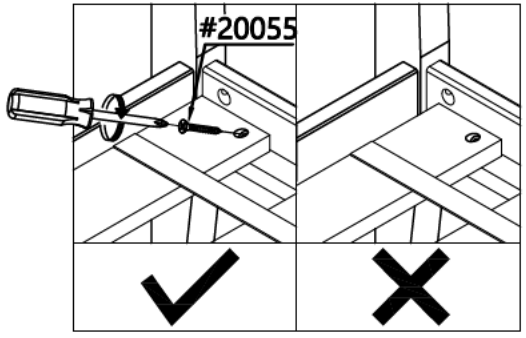
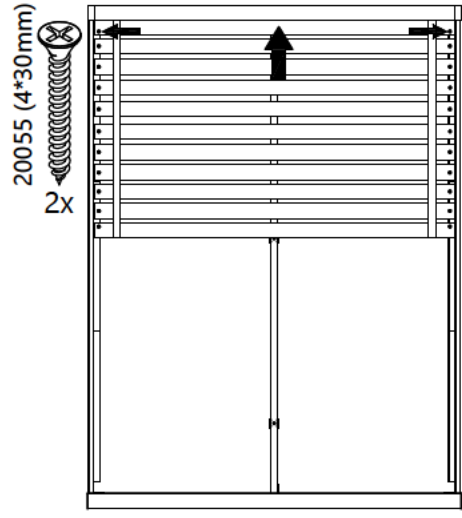
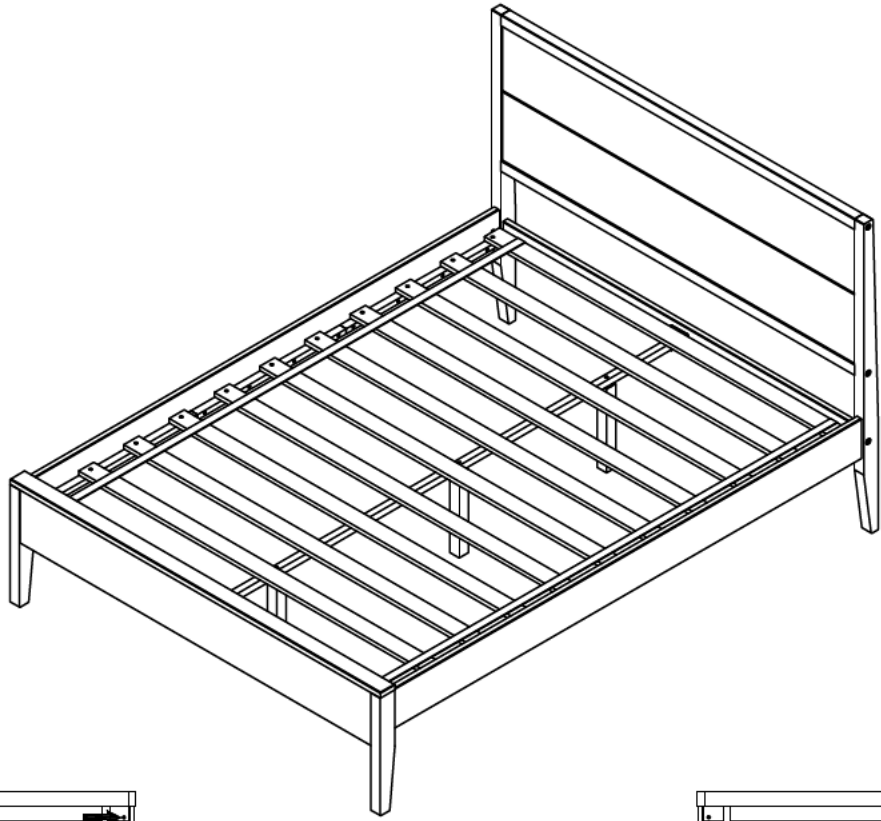












ENGLISH

Thank you for your purchase . We hope you and your kids will love it!
Please keep these assembly instructions for future reference.

Important:

Safety is our number one concern – please follow these simple safety tips:
Remember to check and tighten bolts/hardware once every few month, as these may loosen with use over time.

Make sure to anchor your large dressers to the wall with the free anti-tip kit provided.
Read and follow the safety instructions on the card attached to the front of your dresser.

Replacement Parts:

In case there is a problem with your product such as missing hardware, please contact your local dealer from whom you purchased the product, and they will be able to provide you with further information on how to obtain replacements.

FRANÇAIS

Merci pour votre achat . Nous espérons que vous et vos enfants l'aimeront.
Veuillez conserver cette notice de montage pour une consultation ultérieure.

Important :

La sécurité est notre première préoccupation – veuillez suivre ces simples conseils de sécurité :
N'oubliez pas de vérifier et de serrer les boulons/la quincaillerie une fois tous les deux ou trois mois car ces derniers peuvent se desserrer avec le temps.

Assurez-vous d'ancrer vos grosses commodes au mur à l'aide de la trousse anti-basculement fournie.

Pièces de rechange :

En cas de problème avec votre produit comme de la quincaillerie manquante, veuillez contacter le distributeur local à qui vous avez acheté le produit, ce dernier pourra vous fournir plus d'information sur comment obtenir les pièces de rechange.

ESPAÑOL

Gracias por su compra . Esperamos que usted y sus hijos les encantará.
Conserve estas instrucciones de montaje para futuras consultas.

Importante:

La seguridad es nuestra preocupación número uno - siga estos sencillos consejos de seguridad:
Recuerde revisar y apretar tornillos / herrajes una vez cada pocos meses, ya que estos pueden aflojarse con el uso a lo largo del tiempo.

Asegúrese de anclar sus aparadores grandes a la pared con el kit anti-tip gratuito proporcionado. Lea y siga las instrucciones de seguridad de la tarjeta colocada en la parte frontal de la cómoda.

Piezas de repuesto:

En caso de que se produzca un problema con el producto, como el hardware faltante, póngase en contacto con Su distribuidor local de quien adquirió el producto, y ellos podrán proporcionarle más información sobre cómo obtener los reemplazos.