



4.5 QUART SLOW COOKER



Operating and Safety Instructions

FOR INDOOR HOUSEHOLD USE ONLY

IMPORTANT SAFEGUARDS

When using this or any other electrical appliance, always follow these basic safety precautions, especially when children are present.



READ ALL INSTRUCTIONS BEFORE USE

WARNING-To reduce the risk of fire, electric shock, serious personal injury, and property damage please note the following:

- This appliance is not intended for use by children. Keep the appliance out of the reach of children and pets. Extra caution is necessary when using this appliance near children.
- Always ensure the appliance is unplugged from the electrical outlet and allowed to cool before assembling, disassembling, relocating, or cleaning it.
- **Do not leave the appliance unattended while it is in use. Always unplug the appliance from the electrical outlet when not in use.**
- Do not immerse or expose the Base, Power Cord, or Plug of this appliance in water or other liquids.
- Do not touch hot surfaces. Use handles or knobs when handling product. Use protective oven mitts or gloves when removing the Lid or handling hot containers to avoid burns or personal injury.
- This appliance generates heat and steam during use. Please take the proper precautions to avoid burns, fire, and personal or property damage.
- Do not use attachments not recommended or sold by the Manufacturer.
- Do not place appliance on or near a hot gas or electric burner, in a heated oven, or other heated surfaces.
- Use extreme caution when moving an appliance containing food or liquids.
- Use the appliance in a well-ventilated area. Keep at least 4-6 inches of space on all sides of the product to allow adequate air circulation.
- Use appliance on a table or sturdy flat surface. Keep the appliance away from curtains, wall coverings, clothing, dishtowels, or other flammable materials.
- Do not plug or unplug the appliance from the electrical outlet with a wet hand.
- This appliance is intended solely for non-commercial, non-industrial, household use in cooking of food for human consumption; do not use the appliance outdoors or for any other purpose.
- Do not operate the appliance empty. Do not pour water directly into the base: place water and ingredients in Ceramic Pot only.
- Do not let cord hang over edge of table or counter where it may be tripped over or pulled. Do not allow cord to touch hot surfaces.

- Do not operate the appliance if it has a damaged power cord or plug, if wires are exposed, if it malfunctions, if it is dropped or damaged, or if the motor housing is dropped in or exposed to water.
- Do not attempt to examine or repair this appliance yourself. Only qualified service personnel should perform any servicing.
- Do not put any stress on the power cord where it connects to the appliance, as the power cord could fray and break.

SPECIAL INSTRUCTIONS:

A short power supply cord is provided to reduce the risk of becoming entangled in or tripping over a longer cord. An extension cord is not recommended for use with this appliance, but if one must be used:

- The marked electrical rating must be at least as great as that of the appliance.
- Arrange the extension cord so that it will not drape over the countertop or tabletop where it can be tripped over or pulled.

WARNING: This appliance is equipped with a polarized plug (one blade is wider than the other blade) to reduce the risk of electrical shock. This is a safety feature. The plug will fit into a polarized outlet only one way. If you are unable to insert the plug into the electrical outlet, try reversing the plug. If the plug still does not fit, contact a qualified electrician. Never use the plug with an extension cord unless you can fully insert the plug into the extension cord. Do not alter the plug. Do not attempt to defeat the safety purpose of the polarized plug.

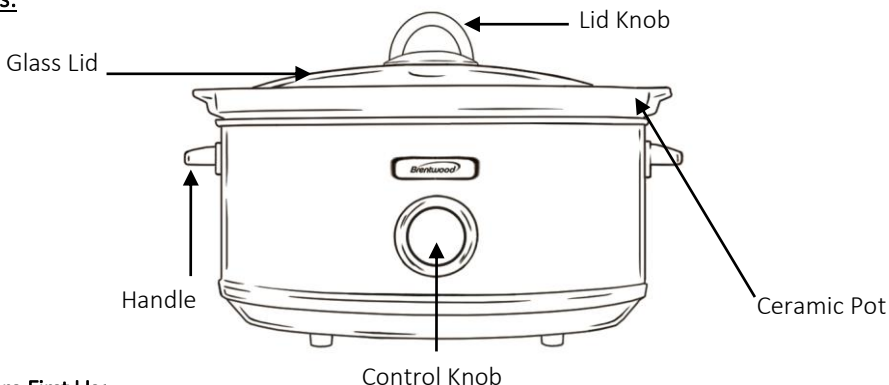


⚠ **CAUTION: DO NOT USE THIS APPLIANCE TO COOK WHOLE, RAW MEATS.** Whole chickens, fish, meats should be cut down into chunks as well as large vegetables. Always defrost any frozen foods before placing into Slow Cooker.

NOTE: Per the US Department of Agriculture’s Food Safety and Inspection Service, all meats (fish, poultry, beef, etc.) should be cooked thoroughly before consuming, determine the internal temperature of meats using a food thermometer (not included). USDA website can provide food temperature information.

**SAVE THESE INSTRUCTIONS
FOR FUTURE REFERENCE**

Parts:



Before First Use

IMPORTANT: Please check all packaging material carefully before discarding as there may be accessory parts contained within the packaging material.

WARNING: Only the Ceramic Pot and Glass Lid is dishwasher safe.

- Before your first use, wash the Ceramic Pot and Glass Lid using warm soapy water. Rinse thoroughly and dry before inserting Pot into Base.
- Plug the Slow Cooker into a standard 120 Volt AC electrical outlet, turn the Control Knob from “Off” to “High”. Allow the product to operate for about 15 minutes. When time has elapsed, turn the Control Knob back to the “Off” position and unplug the appliance. Allow it to cool for about 15 minutes.

◆ **Attention:** First use may cause a slight odor or small smoking upon heating, it is normal. This is a result of the heating element chemical reaction. It quickly goes away.

Using Your Slow Cooker:

WARNING: Avoid contact with hot surfaces.

1. Add any ingredients according to your choice of recipe, allowing a space of 2 inches from the top of Ceramic Pot.
2. Connect plug to the nearest electrical outlet.
3. Turn the Control Knob to the desired position (Low, High, or Warm)

Note: The Warm setting will keep foods at a low setting without boiling.

4. When heating is complete turn the Control Knob back to the “Off” position and unplug the appliance from the electrical outlet.

CAUTION: Do not overfill the appliance or operate it when empty. Always unplug the product from the electrical outlet when it is not in use or will be left unattended.

CAUTION: Do not operate the product for more than six hours continuously.

✓ **TIP:** To reduce excess moisture when heating is completed. Remove the Lid and turn the Control Knob to “High” for about 30-45 minutes.

✓ **Note:** To prevent heat loss, center the lid on the pot and do not remove the Lid while cooking.

Cooking Time	Approximate Temp on HIGH	Approximate Temp on LOW	Approximate Temp on Warm
1 Hour	133°F/56°C	112°F/44°C	91°F /33°C
2 Hours	187°F/86°C	146°F/63°C	118°F /48°C
3 Hours	206°F/96°C	171°F/77°C	140°F /60°C
4 Hours	212°F/100°C	186°F/86°C	154°F /68°C
5 Hours	212°F/100°C	195°F/91°C	161°F /72°C
6 Hours	212°F/100°C	203°F/95°C	165°F /74°C

Cleaning Your Slow Cooker:

WARNING: Always unplug the appliance and allow it to cool before cleaning or storing.

NOTICE: Never immerse the motor base, plug or cord in water or any other liquid. To avoid damaging the product, do not pour cold water into the Ceramic Pot after use as this may crack the pot.

- Remove the cooled Lid and Ceramic Pot from the Base. Use a non-abrasive dish soap and sponge to clean. Rinse thoroughly using warm water and dry completely.
- The Base can be wiped with a damp cloth.

NOTE: NEVER IMMERSE THE BASE

- Dry all parts thoroughly before storing.
- Store in a cool, dry place. Away from reach of children.

Recipe:


Ingredients:

1 tsp. extra-virgin olive oil	4 cloves garlic, minced
2 c. low-sodium chicken broth	4 oz. French green beans
1/3 c. dry white wine	2 tsp. Sweet Spanish Paprika
1 1/2 lb. boneless chicken breasts, cut into 1" pieces	Pinch of cayenne pepper
1/2 lb. sliced chorizo	kosher salt
1/2 lb. medium shrimp, peeled and deveined	Freshly ground black pepper
1 15-oz. can diced Roma tomatoes	Freshly chopped parsley
1 large onion, chopped and sautéed	Lemon wedges

Directions:

1. In a large skillet over medium heat, heat oil and then add chicken to one side and chorizo to the other. Season chicken with salt and pepper (to taste) and cook until golden, 10 minutes. (Do not allow chorizo to burn)
2. In a large slow-cooker, add browned chicken-chorizo mixture, rice, tomatoes, green beans, onion, garlic, paprika, and cayenne and season with salt and pepper. Pour over chicken broth and white wine, then stir to combine.
3. Cover and cook on low until the rice is almost tender, stirring occasionally, 1½ to 2 hours.
4. Remove lid and spread the shrimp over the rice, pushing it into the rice slightly. Cover and cook until shrimp are pink and cooked, about 10-15 minutes more. Garnish with parsley and serve with lemon wedges.

ONE YEAR LIMITED WARRANTY


 Write down the following information about your appliance to better help you obtain assistance or service if you ever need it.

CUSTOMER RECORD

Date of Purchase _____ Store/Dealer _____


Model/Item No: _____

THIS WARRANTY APPLIES TO PRODUCTS PURCHASED AND USED IN THE U.S. ONLY. This is the only express warranty for this product and is in lieu of any other warranty or condition. This product is warranted to be free from defects in material and workmanship for a period of one (1) year from the date of original purchase. During this period, your exclusive remedy is repair or replacement of this product, at our option; however, you are responsible for all costs associated with returning the product to us and our returning a product or component under this warranty to you. If the product or component is no longer available, we will replace with a similar one of equal or greater value. This warranty does not cover glass, filters, wear from normal use, use not in conformity with the printed directions, or damage to the product resulting from accident, alteration, abuse, or misuse.


 **THIS WARRANTY EXTENDS ONLY TO THE ORIGINAL CONSUMER PURCHASER. KEEP THE ORIGINAL SALES RECEIPT, AS PROOF OF PURCHASE IS REQUIRED TO MAKE A WARRANTY CLAIM.**


This warranty is void if the product is used for other than single-family household use or subjected to any voltage and waveform other than that specified on the rating label (E.G., 120V~60Hz). We exclude all claims for special, incidental, and consequential damages caused by breach of express or implied warranty. All liability is limited to the amount of the purchase price. Every implied warranty, including any statutory warranty or condition of merchantability or fitness for a particular purpose, is disclaimed except to the extent prohibited by law, in which case such warranty or condition is limited to the duration of this written warranty. This warranty gives you specific legal rights. You may have other legal rights that vary depending on where you live. Some states do not allow limitations on implied warranties or special, incidental, or consequential damages, so the foregoing limitations may not apply to you. To make a warranty claim do not return this appliance to the store.

TO OBTAIN WARRANTY SERVICE AND/OR TROUBLESHOOTING INFORMATION:

 Call Customer Service at 1-888-903-0060 in the U.S.

 Monday through Friday: 9:00am – 5:00pm PST.

 Email at info@brentwoodus.com

 Go online at www.brentwoodus.com

OLLA DE COCCION LENTA DE 7 CUARTOS



Instrucciones de Operación y Seguridad

-SOLO PARA USO DOMESTICO -

MEDIDAS DE SEGURIDAD IMPORTANTES

Al usar este o cualquier otro electrodoméstico, siga las precauciones básicas de seguridad, especialmente cuando niños están presentes.



LEA TODAS LAS INSTRUCCIONES ANTES DE USAR

ADVERTENCIA- Para reducir el riesgo de incendio, choque eléctrico, lesiones personales graves y daños a la propiedad, por favor tenga en cuenta lo siguiente:

- Este producto no está destinado para su uso por los niños. Mantenga el producto fuera del alcance de los niños y las mascotas. Precaución adicional es necesario cuando se utiliza este aparato cerca de niños.
- Asegúrese siempre de que el producto está desenchufado de la toma de corriente y se deja enfriar antes de montar, desmontar, trasladar o limpiar.
- **No deje el producto desatendido mientras está en uso. Siempre desenchufe el producto de la toma de corriente cuando no esté en uso.**
- No sumerja la base, el cable de alimentación o el enchufe de este producto ni exponga el cable o el enchufe al agua u otros líquidos.
- No utilice accesorios no recomendados o vendidos por el fabricante del producto.
- No coloque electrodoméstico sobre o cerca de una hornilla de gas o eléctrica, en un horno caliente, u otras superficies calientes.
- Tenga mucho cuidado cuando mueva un aparato que contiene alimentos, agua u otros líquidos.
- Utilice el producto en un área bien ventilada. Mantenga por lo menos 4-6 pulgadas de espacio en todos los lados del producto para permitir la circulación de aire adecuada.
- Utilizar aparato sobre una mesa o superficie plana. Mantenga el producto lejos de cortinas, revestimientos de paredes, ropa, paños de cocina, u otros materiales inflamables.
- No enchufe ni desenchufe el producto de la toma de corriente con las manos mojadas.
- Este producto está destinado exclusivamente para el uso no comercial, no industrial, hogar de cocción de los alimentos para el consumo humano, no use el producto en exteriores o para cualquier otro propósito.
- No utilice el producto vacío.
- No permita que el cable cuelgue del borde de la mesa o mostrador donde se puede tropezar con él ni tirar. No permita que el cable toque superficies calientes.
- No utilice el producto si tiene un cable de alimentación dañado o cortado o el enchufe, si los cables están expuestos, en caso de mal funcionamiento, si se ha caído o dañado, o si la armadura del motor se ha caído o este expuestos al agua.
- Este producto no tiene piezas que el usuario pueda reparar. No trate de examinar o reparar este producto usted mismo.
- No ponga presión sobre el cable de alimentación que se conecta al producto, ya que el cable de alimentación podría desgastarse y se rompa.

- No ponga líquidos o ingredientes directamente en la base, solo en la olla de cerámica.

INSTRUCCIONES ESPECIALES:

Un cable de suministro eléctrico corto para reducir el riesgo de enredarse o tropezarse con un cable más largo. Un cable de extensión no se recomienda para su uso con este producto, pero si se debe utilizar:

- El voltaje eléctrico debe ser al menos tan grande como la del producto
- Organice el cable de extensión de manera que no cuelgue del mostrador o de la mesa donde alguien se pueda tropezar con él ni tirar.

ADVERTENCIA: Este producto está equipado con un enchufe polarizado (una pata es más ancha que la otra) para reducir el riesgo de descarga eléctrica. Esta es una característica de seguridad. El enchufe encajará en un tomacorriente polarizado de una sola manera. Si no puede insertar el enchufe en la toma de corriente, intente invertir el enchufe. Si aún así no encaja, comuníquese con un electricista calificado. No utilice nunca el enchufe con un cable de extensión a menos que pueda insertar completamente el enchufe en el cable de extensión. No altere el enchufe. No intente anular la característica de seguridad del enchufe polarizado.



⚠ **AVISO: NO USE ESTE PRODUCTO PARA COCINAR CARNES ENTERAS, POLLOS O PESCADO ENTERO.** Carnes y vegetales grandes deben ser cortados antes de añadir a la olla.

NOTE: Según el Departamento de Seguridad e Inspección de Alimentos de Agricultura de EE.UU., cocine los alimentos como la carne, el pescado y las aves completamente antes de consumirlos para evitar enfermedades transmitidas por los alimentos. Antes de consumir, determine la temperatura de los alimentos con un termómetro para alimentos (no incluido). Consulte el sitio web del USDA para obtener información sobre normas de temperatura de los alimentos.

Antes del Primer Uso:

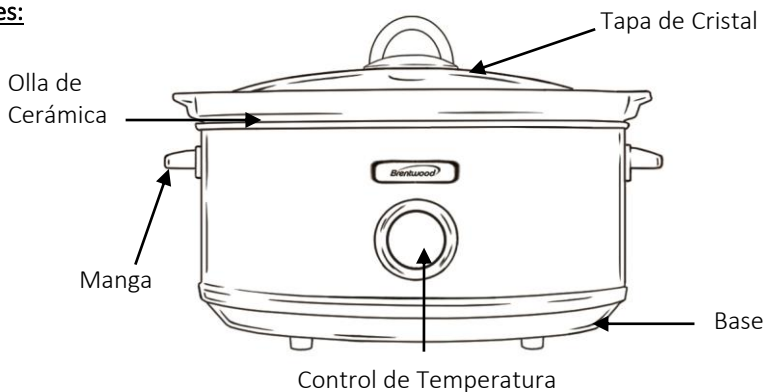
IMPORTANTE: Por favor, revise todo el material de empaque con cuidado antes de tirar ya que puede haber partes accesorias contenidas en el material de empaque.

ADVERTENCIA: Solo la Olla de Cerámica y la tapa pueden ser lavadas el lavavajillas.

1. Después de desempacar lave la Olla de Cerámica y Tapa usando un paño y jabón suave en agua tibia. Seque todas partes bien antes de regresar a la base.
2. Enchufe el producto a una toma de corriente eléctrica y mueva el Control de Temperatura de “Off” a la posición “High” (Alto). Deje que funcione por 15 minutos y luego gire de nuevo a “OFF” y desenchufe de la toma de corriente. Deje que la olla se enfríe completamente.

**GUARDE ESTAS INSTRUCCIONES
COMO REFERENCIA**

Partes:



Como Usar su Olla de Cocción Lento:

ADVERTENCIA: No toque superficies calientes.

1. Agregue los líquidos primero y cuidadosamente agregue los ingredientes sólidos como carnes y vegetales. Deje 2 pulgadas de espacio de arriba.
2. Conecte a la toma de corriente más cerca.
3. Gire el Control de Temperatura para la temperatura de cocción (Bajo, Alto o Caliente)

Nota: La función de Caliente mantiene las comidas calientes sin hervir.

4. Cuando el calentamiento se ha terminado, gire el control de temperatura de nuevo a "Off" y desconecte la Olla de Cocción lento de la pared.

Aviso: No llene demasiado el producto o lo use vacío. Siempre desconecte de la toma eléctrica cuando no esté en uso.

AVISO: No opera el producto por más de 6 horas continuas.

✓ Para reducir el exceso de agua cuando cocción a terminado. Retire la tapa y deje el Control de Temperatura en "High" por 30-45 minutos.

✓ Para prevenir la pérdida de calentamiento, agregue la tapa al plato y no lo quite.

Como Limpiar la Olla de Cocción Lento:

AVISO: Nunca sumerja la base del motor, el enchufe o el cable en agua o cualquier otro líquido. Para evitar dañar el producto, no vierta agua fría en el pote de cerámica después de su uso, ya que esto puede agrietar el recipiente.

- Retire la tapa refrigerada y el pote de cerámica de la base. Use un jabón y una esponja no abrasivos para limpiar. Enjuague bien con agua tibia y séquelo completamente.
- La base se puede limpiar con un paño húmedo.

NOTA: NUNCA INMERSO LA BASE

- Seque completamente todas las piezas antes de guardarlas.
- Guardar en un lugar fresco y seco. Lejos del alcance de los niños.

ADVERTENCIA: Siempre desconecte el producto y deje que se enfríe antes de limpiarlo o guardarlo.

NOTA: Nunca sumerja la base, cuerda, o enchufe en agua u otro líquido. Para evitar dañar el producto no ponga agua fría la Olla de Cerámica cuando este caliente ya que puede causar que la olla

- Tapa, y Olla de Cerámica pueden ser lavadas con agua tibia y jabón suave. No use limpiadores o paños abrasivos que puedan dañar las partes.
- Seque bien todas las partes. Monte de Nuevo y guarde.
- Para limpiar el cuerpo del motor utilice un paño no abrasivo húmedo para limpiar las superficies y seque bien.
- Guarde el aparato en un lugar fresco y seco, lejos de los niños y las o los lugares que puede representar una amenaza.

Tiempo de Cocción	Temperatura Aproximada en HIGH (Alto)	Temperatura Aproximada en LOW (Bajo)	Temperatura Aproximada en WARM (Caliente)
1 Hora	133°F/56°C	112°F/44°C	91°F /33°C
2 Horas	187°F/86°C	146°F/63°C	118°F /48°C
3 Horas	206°F/96°C	171°F/77°C	140°F /60°C
4 Horas	212°F/100°C	186°F/86°C	154°F /68°C
5 Horas	212°F/100°C	195°F/91°C	161°F /72°C
6 Horas	212°F/100°C	203°F/95°C	165°F /74°C

MIJOTEUSE DE 7 LITRES



Consignes de sécurité et de fonctionnement
POUR USAGE DOMESTIQUE INTÉRIEUR
SEULEMENT

IMPORTANTES MESURES DE SÉCURITÉ

Lorsque vous utilisez cet appareil ou tout autre appareil électrique, suivez toujours ces précautions de base, surtout en présence d'enfants.



LISEZ TOUTES LES INSTRUCTIONS AVANT USAGE

AVERTISSEMENT -- Pour réduire le risque d'incendie, d'électrocution, de blessures graves ou de dommages matériels, veuillez noter ce qui suit:

- Ce produit n'est pas destiné à être utilisé par des enfants. Gardez-le hors de portée des enfants et des animaux. Redoublez de prudence lorsque vous utilisez cet appareil à proximité d'enfants.
- Assurez-vous que l'appareil est débranché de la prise électrique et laissez-le refroidir avant de l'assembler, le démonter, le déplacer ou le nettoyer.
- **Ne laissez pas le produit sans surveillance lorsqu'il est en fonction. Débranchez-le toujours s'il n'est pas utilisé.**
- N'immergez pas la base de l'appareil, le cordon d'alimentation ou la fiche et n'exposez pas le cordon ou la fiche à l'eau ou tout autre liquide.
- N'utilisez pas d'accessoires qui ne sont pas recommandés ou vendus par le fabricant.
- Ne placez pas l'appareil sur ou près d'un brûleur à gaz ou électrique, dans un four chaud ou sur toute autre surface chaude.
- Soyez extrêmement prudent lorsque vous déplacez un appareil contenant de l'eau ou tout autre liquide chaud.
- Utilisez ce produit dans un endroit bien aéré. Gardez au moins 4 à 6 pouces d'espace tout autour de l'appareil afin de permettre une circulation d'air adéquate.
- Utilisez l'appareil sur une surface plane ou une table. Gardez l'appareil éloigné des rideaux, tentures, vêtements, torchons ou autres matériaux inflammables.
- Ne branchez ni ne débranchez le produit avec les mains mouillées.
- Ce produit n'est pas destiné à un usage commercial ou industriel, mais uniquement à un usage domestique pour la consommation d'aliments. N'utilisez pas l'appareil à l'extérieur ou à d'autres fins que celles prévues.
- Ne faites pas fonctionner l'appareil sans aliments à l'intérieur.
- Ne laissez pas le cordon pendre d'une table ou d'un comptoir où l'on pourrait s'y suspendre ou trébucher. Évitez que le cordon touche les surfaces chaudes.
- Ne faites pas fonctionner l'appareil si le cordon d'alimentation ou la fiche sont endommagés ou coupés, si les fils sont à découvert, s'il fonctionne mal, s'il a subi une chute ou est endommagé, ou si le boîtier du moteur est tombé par terre ou a été exposé à l'eau.
- Ce produit ne contient aucune pièce réparable par l'utilisateur. Ne tentez pas d'examiner ou de réparer ce produit vous-même.
- N'exercez aucune pression sur le cordon d'alimentation là où il se connecte à l'appareil, car il pourrait s'effiloche ou se briser.

RECOMMANDATIONS ADDITIONNELLES :

Un court cordon d'alimentation est fourni afin de réduire les risques de s'enchevêtrer ou de trébucher dans un cordon plus long. L'utilisation d'une rallonge n'est pas recommandée avec ce produit, mais si elle doit être utilisée :

- La puissance nominale indiquée sur la corde doit être au moins aussi grande que celle de l'appareil;
- Installer la rallonge de façon à ce qu'elle ne pende pas du comptoir ou de la table où l'on pourrait s'y accrocher ou trébucher.



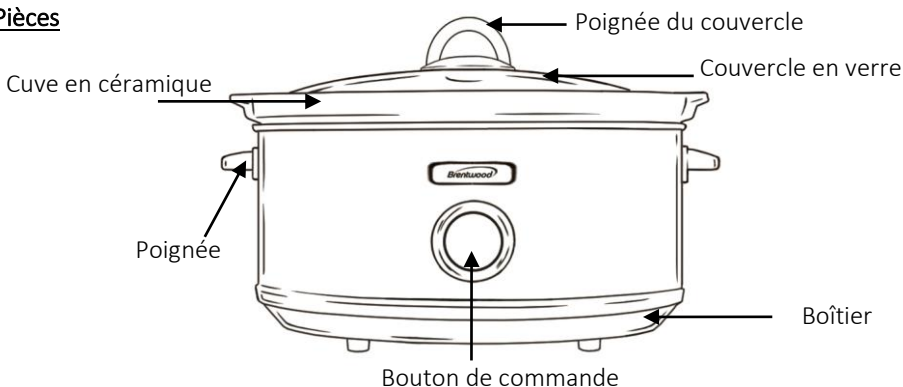
AVERTISSEMENT: Cet appareil est muni d'une fiche d'alimentation polarisée (une broche est plus large que l'autre). Il s'agit là d'une mesure de sécurité. Pour réduire le risque d'électrocution, la fiche doit être insérée d'une seule façon dans une prise de courant polarisée. Si le branchement n'est pas complet, inversez la fiche. Si la fiche ne s'insère toujours pas, contactez un électricien qualifié. N'utilisez jamais la fiche avec une rallonge, à moins de pouvoir l'insérer parfaitement dans la rallonge. Ne tentez pas de modifier la fiche polarisée et respectez à la lettre cette mesure de sécurité.

⚠ ATTENTION: Ne pas utiliser cet appareil pour cuire des viandes crues entières. Les poulets entiers, les poissons, les viandes doivent être coupés en morceaux ainsi que de grands légumes. Toujours décongeler les aliments surgelés avant de les placer dans la mijoteuse.

REMARQUE: Selon le service de salubrité et d'inspection des aliments du ministère de l'Agriculture des États-Unis, toutes les viandes (poisson, volaille, bœuf, etc.) doivent être soigneusement cuites avant de consommer. Le site Web de l'USDA peut fournir des informations sur la température des aliments.

**CONSERVEZ CES INSTRUCTIONS
À TITRE DE RÉFÉRENCE**

Pièces



Avant la première utilisation

IMPORTANT: Lavez la cuve en céramique et le couvercle en verre à l'eau chaude savonneuse, rincez correctement et séchez à fond. Avant d'utiliser l'appareil pour faire cuire les aliments, faites-le d'abord fonctionner une fois avec de l'eau seulement dans la cuve.

AVERTISSEMENT: Ne mettez aucune pièce de cet appareil dans le lave-vaisselle.

1. Placez la cuve en céramique dans le boîtier, versez-y deux tasses d'eau et fermez le couvercle.
2. Branchez l'appareil dans une prise électrique CA standard de 120 volts, puis tournez le bouton de commande à "HIGH." Laissez l'appareil fonctionner durant environ 20 minutes.

NOTE: Une légère odeur peut se dégager de l'appareil, mais le tout se résorbera rapidement.

3. Une fois terminé, tournez le bouton de commande à "OFF" (arrêt), débranchez l'appareil de la prise électrique et laissez-le refroidir environ 15 minutes.
4. Lorsque l'appareil est complètement refroidi, retirez le couvercle et le bol du logement et rincez bien et séchez soigneusement.

Utilisation de votre mijoteuse:

AVERTISSEMENT: Éviter tout contact avec des surfaces chaudes.

1. Incorporez d'abord les aliments solides, puis couvrez de liquides en n'excédant pas 5 cm (2 po) du bord supérieur de la cuve; fermez le couvercle.

ATTENTION: Ne pas surcharger l'appareil ou le faire fonctionner à vide.

2. Placez la cuve dans le boîtier, puis branchez l'appareil dans une prise électrique AC standard de 120 volts.
3. Tournez le bouton de contrôle à la position désirée.

NOTE: Le réglage WARM (chaud) maintiendra la température des aliments dans la cuve.

4. Une fois l'opération terminée, tournez le bouton de contrôle à la position "OFF" (arrêt), puis débranchez l'appareil de la prise électrique.

AVERTISSEMENT: Débranchez toujours l'appareil lorsqu'il n'est pas en usage ou s'il doit être laissé sans surveillance.

AVIS: Ne faites pas fonctionner l'appareil continuellement pendant plus de six heures.

- ✓ Une fois l'opération terminée et dans le but de réduire l'excès d'humidité dans la cuve, retirez le couvercle et tournez le bouton de commande à "HIGH" (haut) pendant environ 30-45 minutes.
- ✓ Pour éviter toute perte de chaleur, bien centrer le couvercle sur la cuve et ne pas le retirer durant l'opération (sauf pour libérer l'excès d'humidité).

Temps de Fonctionnement	Température approximative à HIGH	Température approximative à LOW	Température approximative à WARM
1 heure	133°F/56°C	112°F/44°C	91°F /33°C
2 heures	187°F/86°C	146°F/63°C	118°F /48°C
3 heures	206°F/96°C	171°F/77°C	140°F /60°C
4 heures	212°F/100°C	186°F/86°C	154°F /68°C
5 heures	212°F/100°C	195°F/91°C	161°F /72°C
6 heures	212°F/100°C	203°F/95°C	165°F /74°C

Entretien & nettoyage

AVERTISSEMENT: Débranchez toujours l'appareil et laissez-le refroidir avant de le nettoyer ou le ranger.

AVIS: Pour éviter d'endommager l'appareil, ne versez pas d'eau froide dans la cuve en céramique après l'usage et n'utilisez pas de nettoyeurs ou tampons à récurer abrasifs pour nettoyer les pièces de l'appareil.

- Retirez la cuve et le couvercle du boîtier et utilisez une éponge et un détergent doux pour les nettoyer.
- Pour nettoyer le boîtier, essuyez la surface avec un chiffon doux et humide. Séchez soigneusement toutes les pièces de l'appareil avant de le ranger ou de l'utiliser à nouveau.