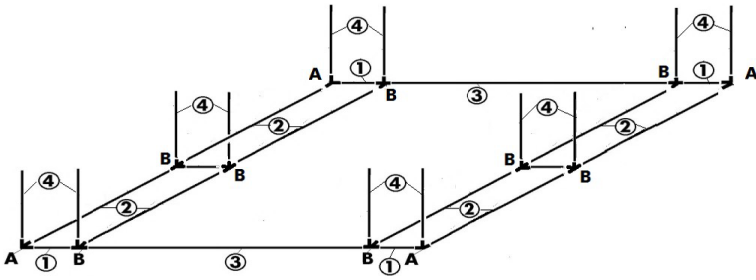
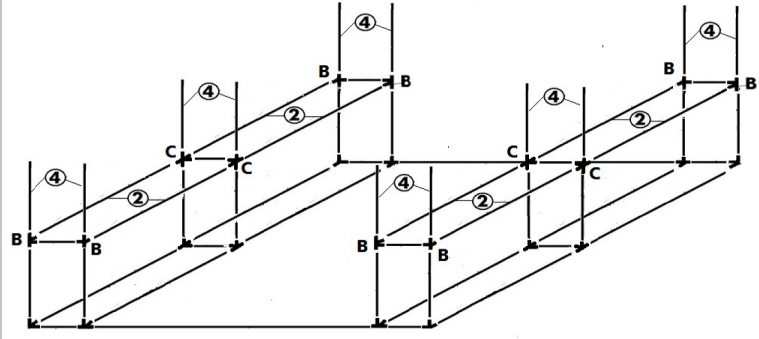


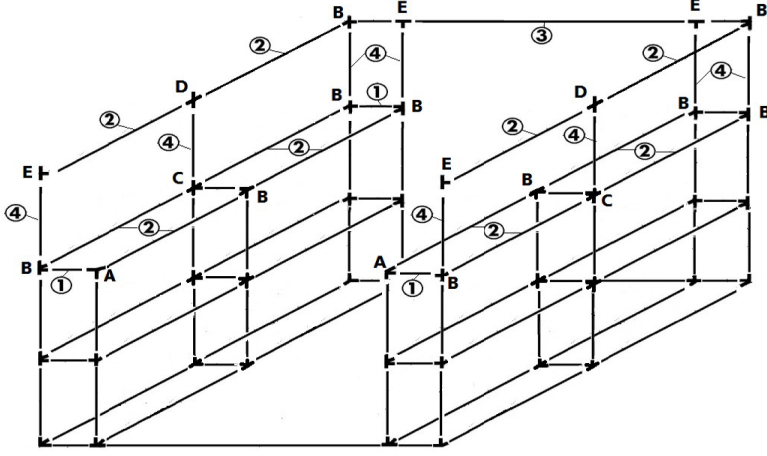
Step 1



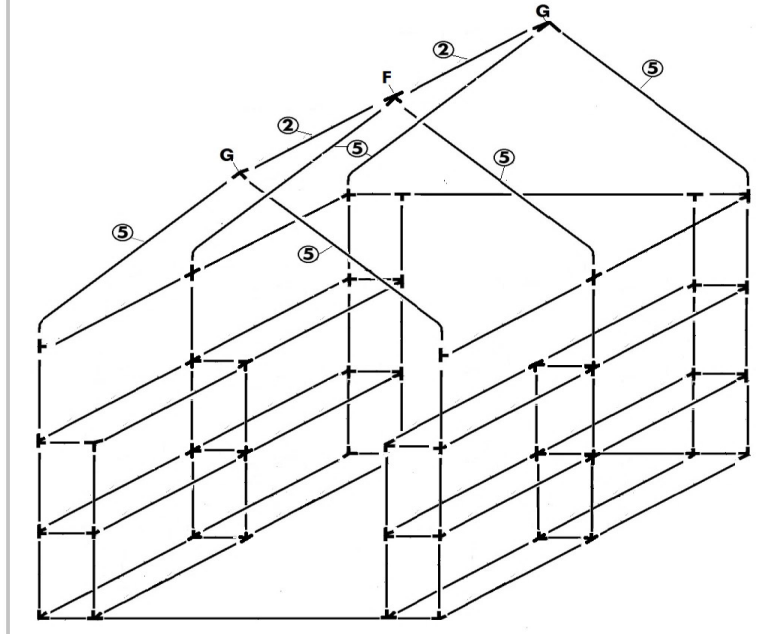
Step 2



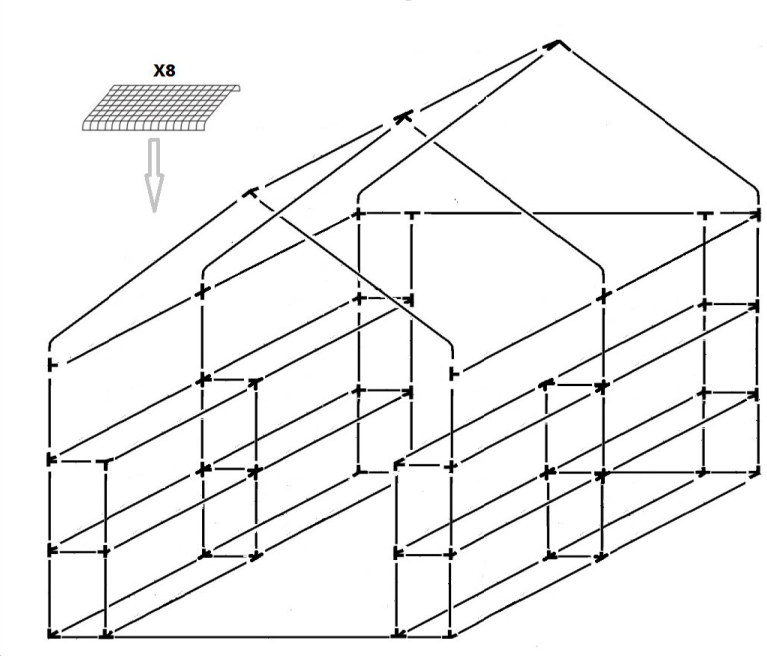
Step 3



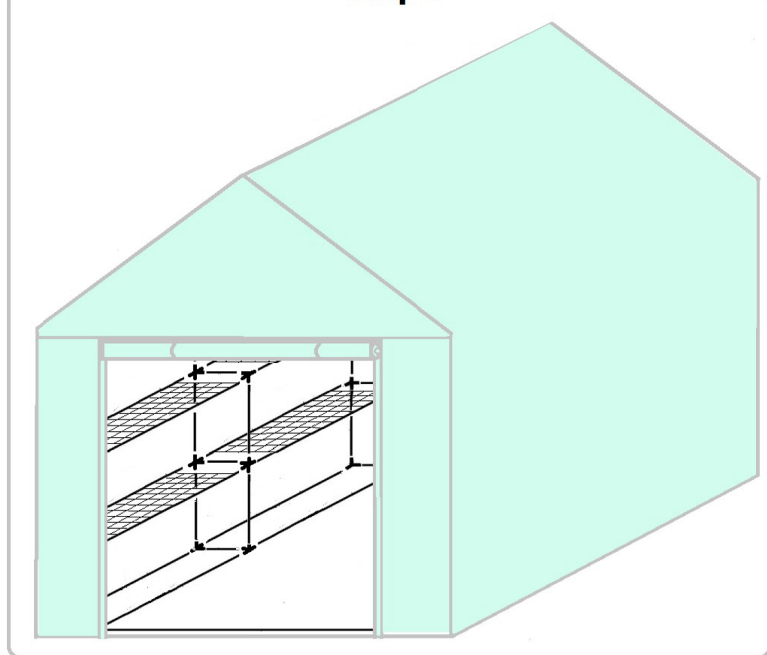
Step 4



Step 5



Step 6



①	—	20	C	✕	6
②	—	30	D	+	2
③	—	3	E	T	4
④	—	32	F	120° K	1
⑤	└	6	G	120° Y	2
⑥	Grid	8			1