

EN

With your inspiring rating, will be more consistent to offer you EASY SHOPPING EXPERIENCE, GOOD PRODUCTS and EFFICIENT SERVICE!

DE

Mit Ihrer inspirierenden Bewertung wird konsistenter sein, um Ihnen EIN SCHÖNES EINKAUFSERLEBNIS, GUTE PRODUKTE und EFFIZIENTEN SERVICE zu bieten!

FR

Avec votre évaluation inspirante, continuera à fournir une EXPÉRIENCE D'ACHAT PRATIQUE, des PRODUITS DE QUALITÉ et un SERVICE EFFICACE !

ES

Con su calificación inspiradora, será más consistente para ofrecerle EXPERIENCIA DE COMPRA FÁCIL, BUENOS PRODUCTOS y SERVICIO EFICIENTE.

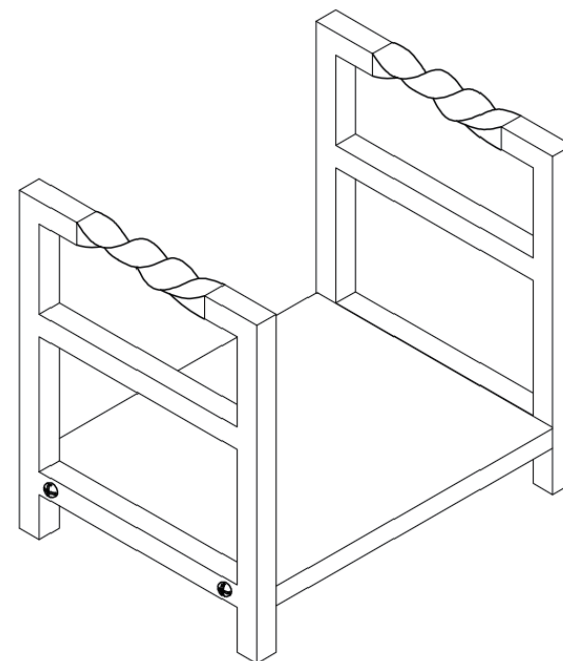
IT

Con la tua valutazione incoraggiante, sarà più coerente per offrirti ESPERIENZA DI ACQUISTO FACILE, BUONI PRODOTTI e SERVIZIO EFFICIENTE!

PL

Dzięki twojej opinii będzie mógł oferować jeszcze WYGODNIEJSZE ZAKUPY, LEPSZE PRODUKTY i SPRAWNIEJSZĄ OBSŁUGĘ KLIENTA.

US office: Fontana **UK** office: Ipswich **AU** office: Truganina
DE office: FDS GmbH, Neuer Höltingbaum 36, 22143 Hamburg, Deutschland
FR office: Saint Vigor d'Ymonville **PL** office: Gdańsk

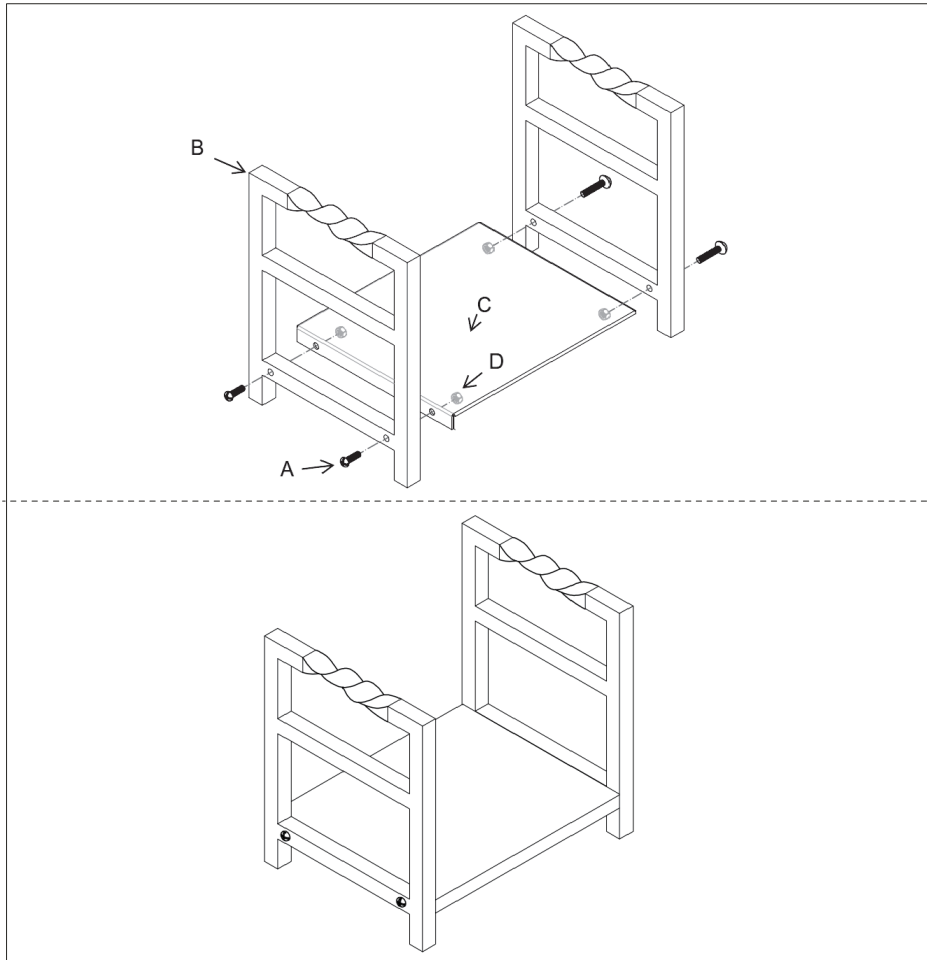


USER'S MANUAL/HANDBUCH /MANUEL DE L'UTILISATEUR/MANUAL DEL USUARIO /MANUALE UTENTE/INSTRUKCJA OBSŁUGI

Firewood Rack / Kaminholzregal / Étagère à Bois de Chauffage /
Estante de Leña / Porta Legna da Ardere /
Stojak na drewno opałowe

**PARTS LIST / TEILELISTE / LISTE DES PIÈCES /
LISTA DE PIEZAS / ELENCO DELLE PARTI / LISTA CZĘŚCI**

- Ax4 Screws / Schrauben / Vis / Tornillo / Vite / Śruba
- Bx2 Side Panels / Seitliche Verkleidungen / Panneaux Latéraux / Marco lateral / Pannelli laterali / Rama boczna
- Cx1 Bottom Tray / Unteres Tablett / Plateau Inférieur / Bandeja inferior / Vassoio inferiore / Dolna taca
- Dx4 Nuts / Nüsse / Écrous / Tuerca / Madreviti / Nakrętka



EN

INSTRUCTIONS:

- 1) Remove all contents from package. Make sure all parts are present.
- 2) Screw one side panel(B) to the bottom tray(C) by using two screws(A) and two nuts(D).
- 3) Same procedure to the other side.

CAUTION:

Keep this product clean by using a damp cloth. DO NOT use abrasive cleaners, as it will cause parts to tarnish or rust.

DE

ANLEITUNGEN:

- 1) Nehmen Sie den gesamten Inhalt aus der Verpackung. Vergewissern Sie sich, dass alle Teile vorhanden sind.
- 2) Schrauben Sie eine Seitenwand(B) mit zwei Schrauben(A) und zwei Muttern(D) an die Bodenwanne(C).
- 3) Führen Sie den gleichen Vorgang auf der anderen Seite durch.

ACHTUNG:

Halten Sie das Gerät mit einem feuchten Tuch sauber. Verwenden Sie KEINE scheuernden Reinigungsmittel, da die Teile dadurch anlaufen oder rosten.

FR

INSTRUCTIONS:

- 1) Retirez tout le contenu de l'emballage. Assurez-vous que toutes les pièces sont présentes.
- 2) Vissez un panneau latéral (B) au plateau inférieur (C) à l'aide de deux vis (A) et de deux écrous (D).
- 3) Même procédure pour l'autre côté.

ATTENTION:

Gardez ce produit propre en utilisant un chiffon humide. N'UTILISEZ PAS de nettoyeurs abrasifs, car cela ternirait ou rouillerait les pièces.

ES

INSTRUCCIONES:

- 1) Saque todo el contenido del paquete. Asegúrese de que todas las piezas estén presentes.
- 2) Atornille un marco lateral (B) a la bandeja inferior (C) utilizando dos tornillos (A) y dos tuercas (D).
- 3) El mismo procedimiento para el otro lado.

ATENCIÓN:

Mantenga este producto limpio utilizando un paño húmedo. NO utilice limpiadores abrasivos, ya que esto hará que las piezas se empañen o se oxiden.

IT

ISTRUZIONI:

- 1) Rimuovere tutto il contenuto dalla confezione. Assicurati che tutte le parti siano presenti.
- 2) Avvitare un pannello laterale (B) al vassoio inferiore (C) utilizzandone due viti (A) e due madreviti (D).
- 3) Stessa procedura per l'altro lato.

ATTENZIONE:

mantenere pulito questo prodotto utilizzando un panno umido. NON utilizzare detergenti abrasivi, poiché potrebbero ossidare o arrugginire le parti.

PL

INSTRUKCJA MONTAŻU:

- 1) Wyjmij wszystkie części z opakowania. Sprawdź, czy w zestawie znajdują się wszystkie części.
- 2) Przykręć jedną część ramy bocznej (B) do dolnej tacy (C) za pomocą dwóch śrub (A) i dwóch nakrętek (D).
- 3) Przykręć drugą część ramy bocznej (B) w ten sam sposób.

UWAGA:

Czyść produkt przy użyciu wilgotnej ściereczki. Nie używaj ściernych środków czyszczących, ponieważ może to prowadzić do powstania rdzy lub nalotu na metalowych częściach.