



**INSTRUCTIONS D'ASSEMBLAGE**  
**ASSEMBLY INSTRUCTIONS**

---

**M**ONARCH  
SPECIALTIES INC.

# I 3812

---

**TABLE D'APPOINT -**  
**24"H / CHENE PALE / METAL NOIR**

**ACCENT TABLE -**  
**24"H / WASHED OAK / BLACK METAL**

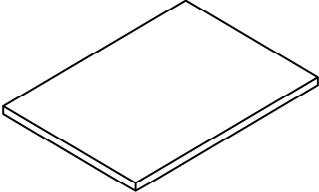
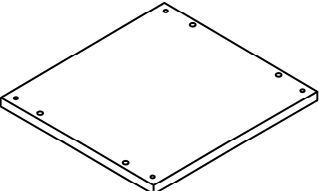
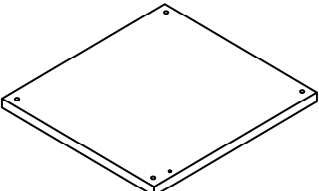
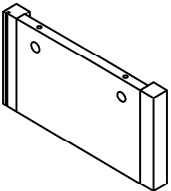
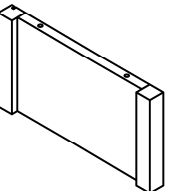


**POUR DE L'ASSISTANCE OU POUR COMMANDER  
DES PIÈCES CONTACTEZ NOTRE DÉPARTEMENT  
DE SERVICE À LA CLIENTÈLE.**





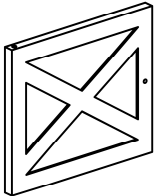
**FOR ASSISTANCE OR TO ORDER PARTS  
CONTACT OUR CUSTOMER SERVICE DEPARTMENT**

**WWW.MONARCHSERVICE.COM**

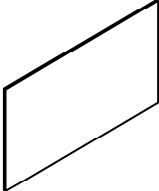
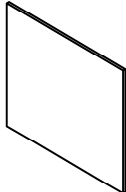
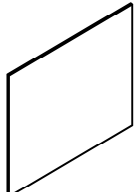
**LISTE DES PIÈCES**  
**PARTS LIST**

PIÈCE / PART #	IMAGE	DESCRIPTION	QTY / QTÉ
1		TABLE TOP SURFACE DE TABLE	1
2		SHELF PANEL PANNEAU DE TABLETTE	1
3		BOTTOM PANEL PANNEAU DU BAS	1
4		FRONT FACING RIGHT SIDE PANEL PANNEAU DE CÔTÉ AVANT DROIT	1
5		FRONT FACING LEFT SIDE PANEL PANNEAU DE CÔTÉ GAUCHE	1

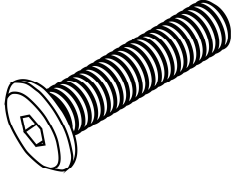
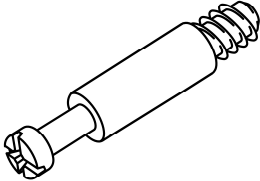

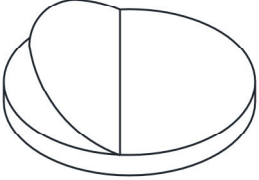
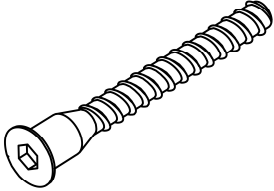
**LISTE DES PIÈCES**  
**PARTS LIST**

PIÈCE / PART #	IMAGE	DESCRIPTION	QTY / QTÉ
6		FRONT LEG PATTE AVANT	2
7		BACK FACING RIGHT LEG PATTE ARRIÈRE DROITE	1
8		BACK FACING LEFT LEG PATTE ARRIÈRE GAUCHE	1
9		LEG PATTE	4
10		DOOR PORTE	1

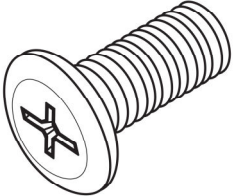
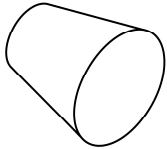
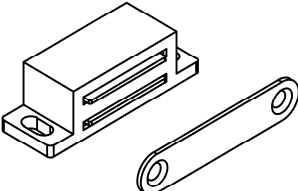

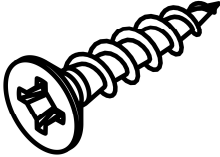
**LISTE DES PIÈCES**  
**PARTS LIST**

PIÈCE / PART #	IMAGE	DESCRIPTION	QTY / QTÉ
11		DRAWER BACK PANEL PANNEAU ARRIÈRE TIROIR	1
12		BACK PANEL PANNEAU ARRIÈRE	1
13		SIDE PANEL PANNEAU DE CÔTÉ	2

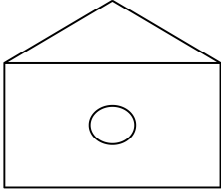
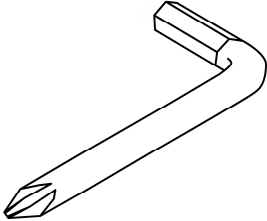
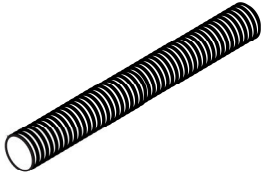
**LISTE DES PIÈCES DE MONTAGE**  
**HARDWARE LIST**

PIÈCE / PART #	IMAGE	DESCRIPTION	QTY / QTÉ
A		<p align="center">ASSEMBLING BOLT - Ø1/4" X 1" BOULON D'ASSEMBLAGE - Ø1/4" X 1"</p>	4
B		<p align="center">CAM LOCK SCREW VIS CAM LOCK</p>	4
C		<p align="center">CAM LOCK CONNECTOR ÉCROU CAM LOCK</p>	4
D		<p align="center">FLOOR PROTECTOR PROTECTEUR DE PLANCHER</p>	4
E		<p align="center">ASSEMBLING BOLT - Ø1/8" X 1 5/8" BOULON D'ASSEMBLAGE - Ø1/8" X 1 5/8"</p>	4

**LISTE DES PIÈCES DE MONTAGE**  
**HARDWARE LIST**

PIÈCE / PART #	IMAGE	DESCRIPTION	QTY / QTÉ
<b>F</b>		<b>ASSEMBLING BOLT -</b> <b>Ø1/8" X 1/2"</b>  <b>BOULON D'ASSEMBLAGE -</b> <b>Ø1/8" X 1/2"</b>	<b>1</b>
<b>G</b>		<b>HANDLE</b> <b>POIGNÉE</b>	<b>1</b>
<b>H</b>		<b>MAGNET</b> <b>AIMANT</b>	<b>1</b>
<b>I</b>		<b>DOOR SPRING SET</b> <b>ENSEMBLE DE RESSORT DE PORTE</b>	<b>2</b>
<b>J</b>		<b>ASSEMBLING SCREW -</b> <b>Ø1/8" X 1/2"</b>  <b>VIS D'ASSEMBLAGE -</b> <b>Ø1/8" X 1/2"</b>	<b>12</b>

**LISTE DES PIÈCES DE MONTAGE**  
**HARDWARE LIST**

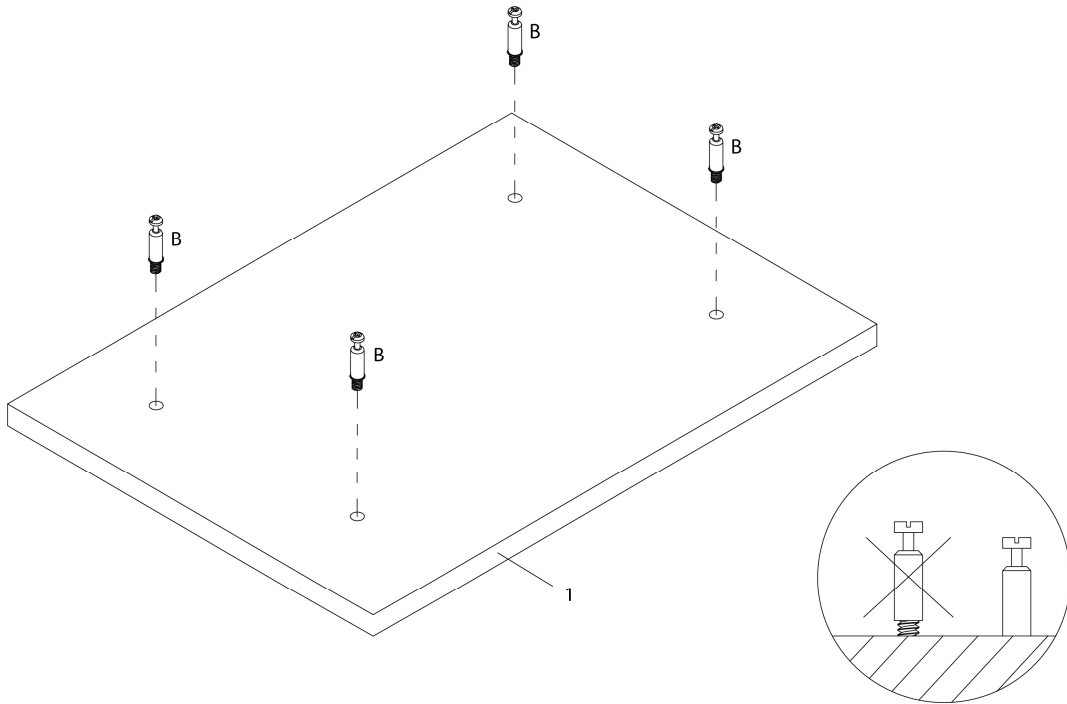
PIÈCE / PART #	IMAGE	DESCRIPTION	QTY / QTÉ
K		<p align="center">PLASTIC CORNER COIN EN PLASTIQUE</p>	8
L		<p align="center">HEX KEY CLÉ HEXAGONALE</p>	1
M		<p align="center">THREADED ROD TIGE FILETÉE</p>	4



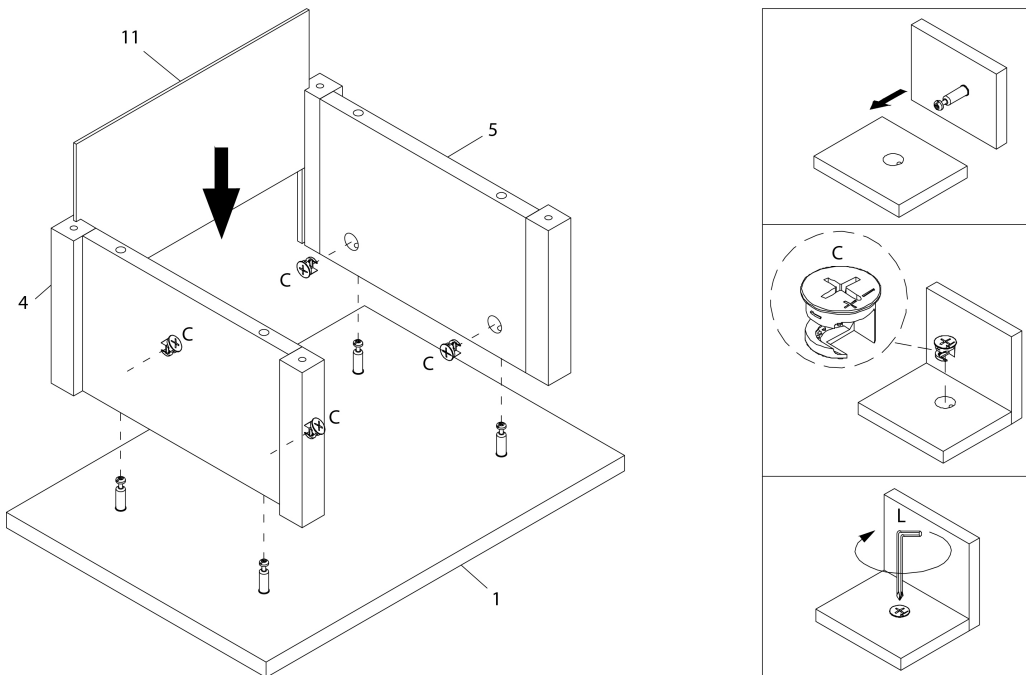
OUTIL DE VÉRIFICATION DE DIMENSIONS DES PIÈCES  
HARDWARE DIMENSIONS VERIFICATION TOOL



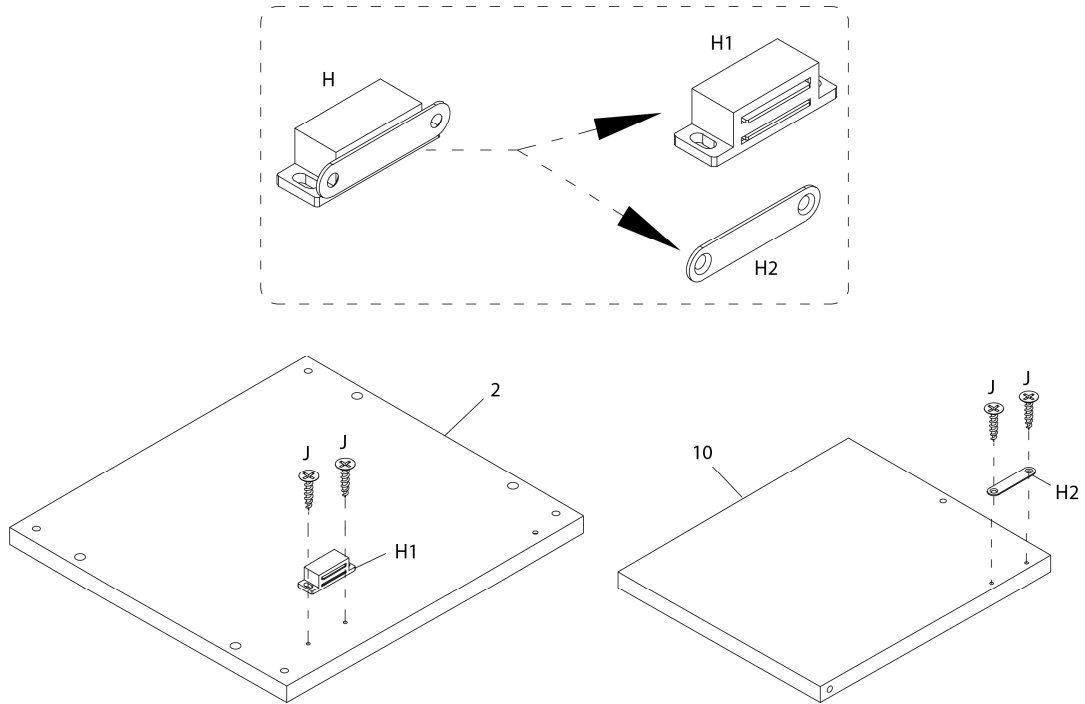
ÉTAPE / STEP 1



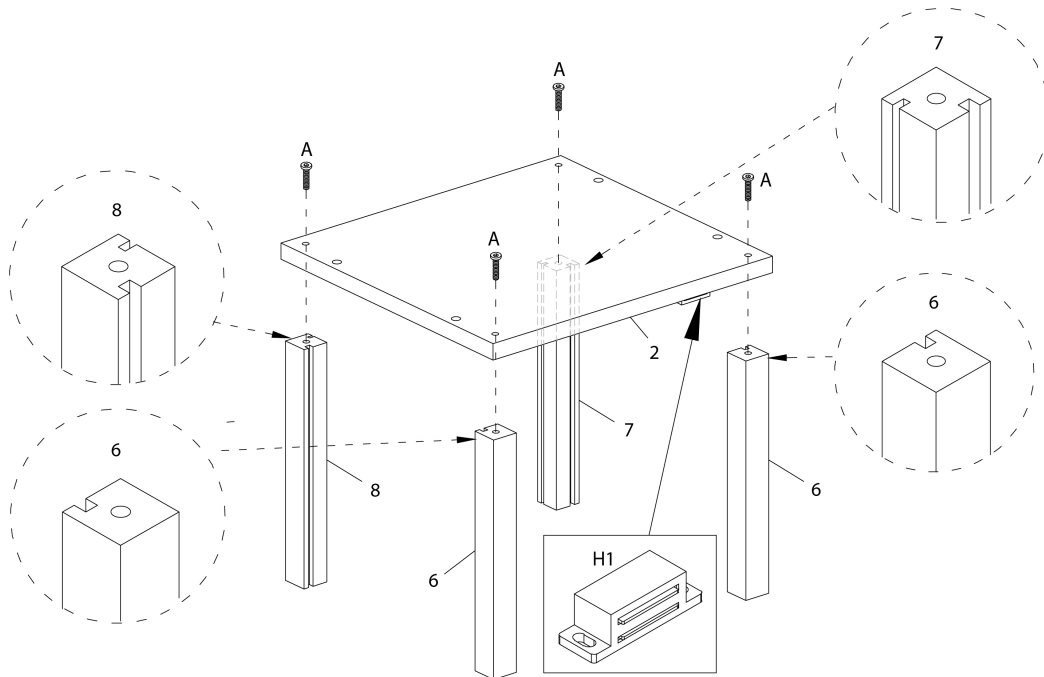
ÉTAPE / STEP 2



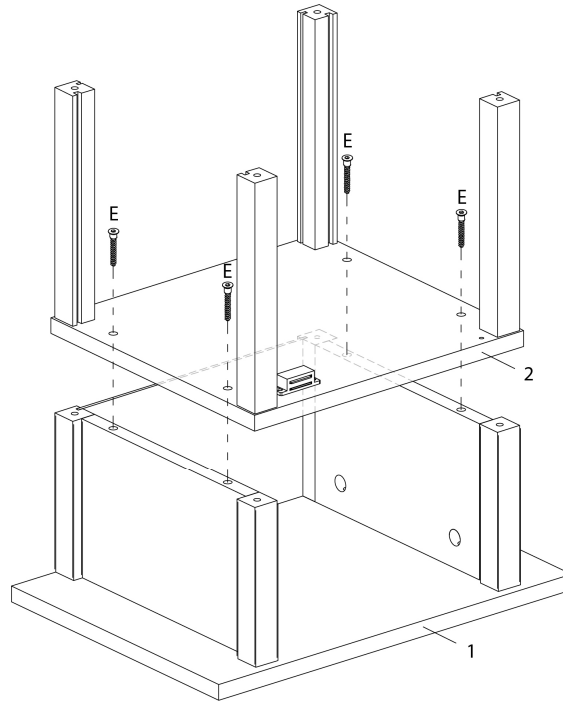
ÉTAPE / STEP 3



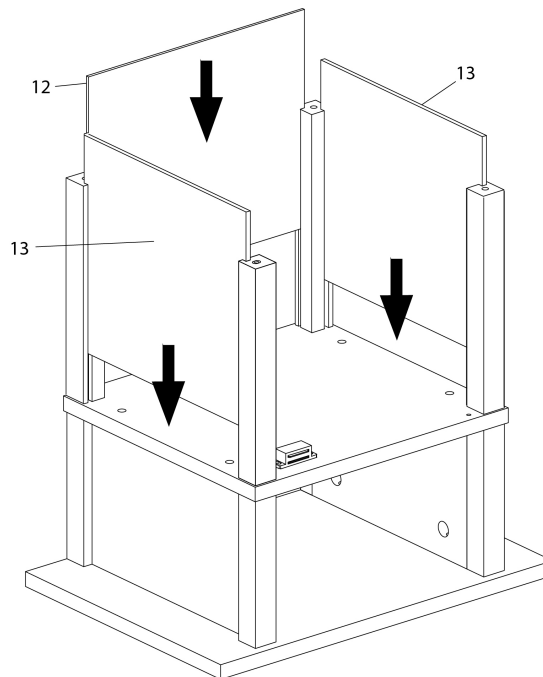
ÉTAPE / STEP 4



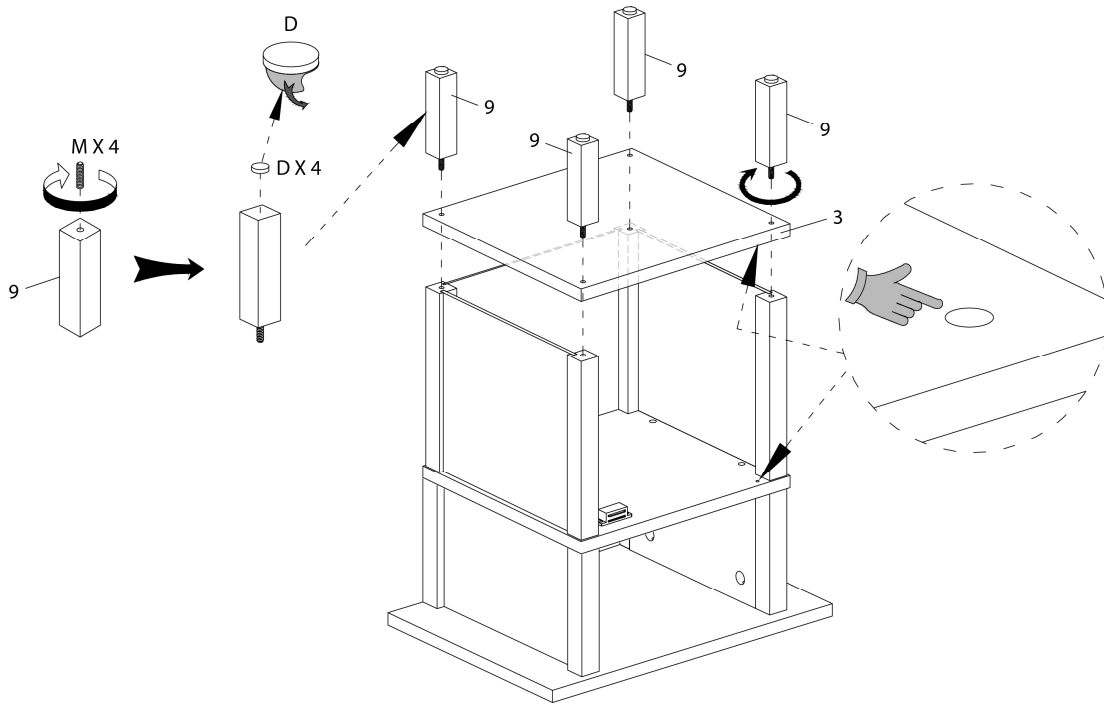
ÉTAPE / STEP 5



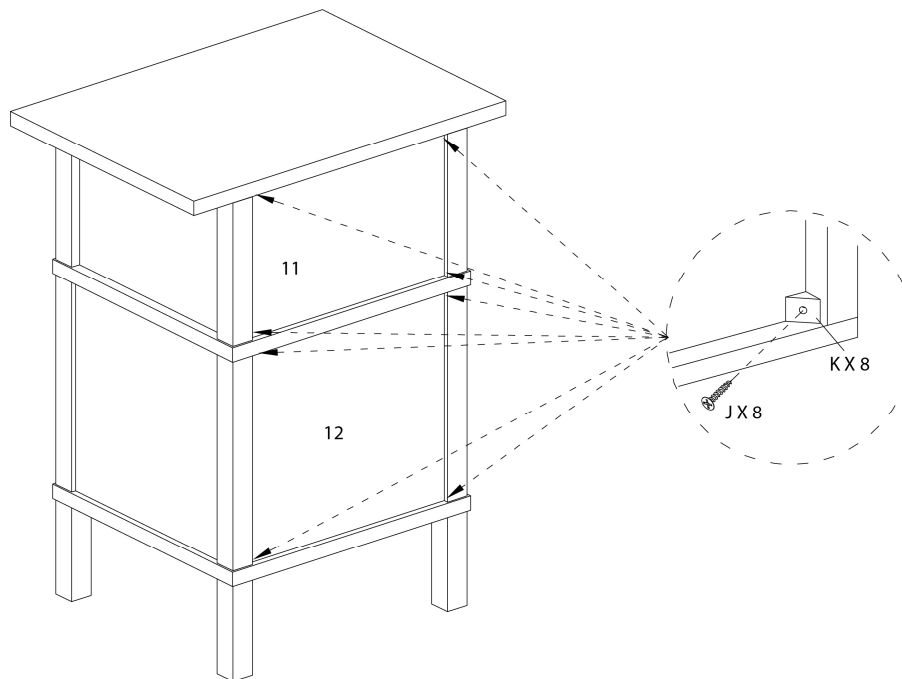
ÉTAPE / STEP 6



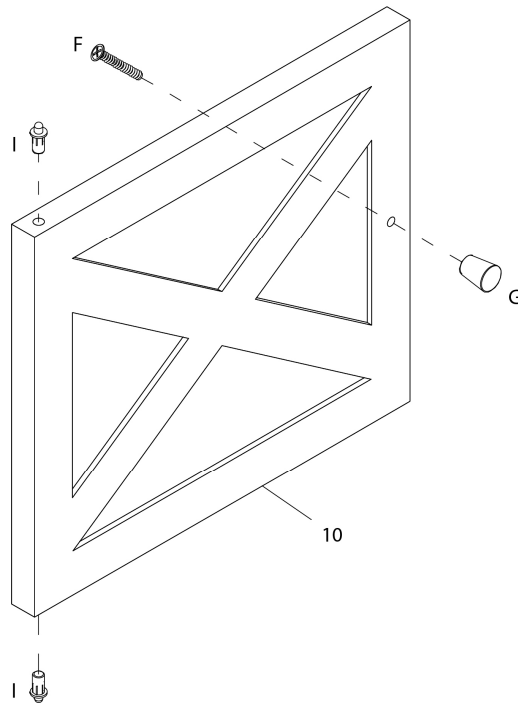
ÉTAPE / STEP 7



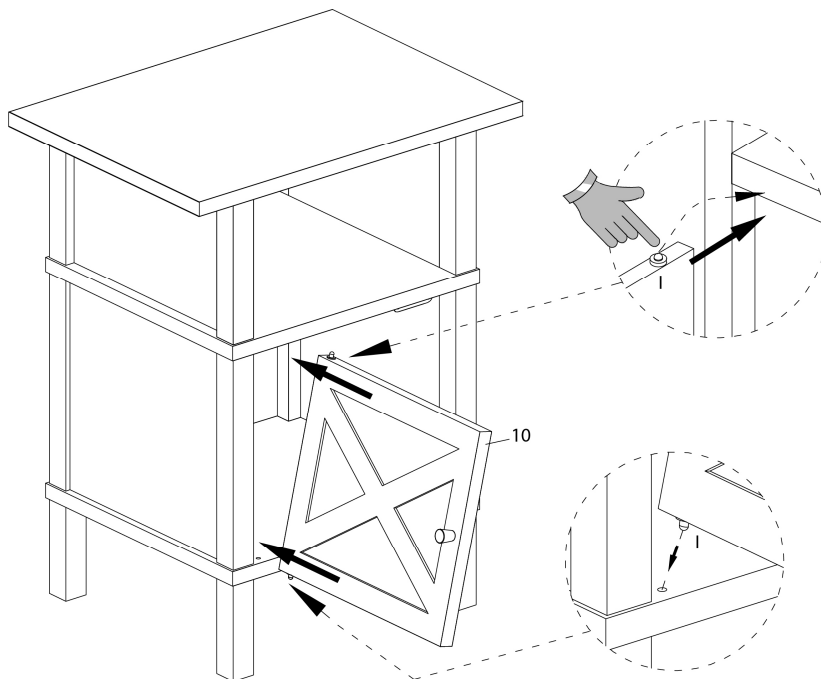
ÉTAPE / STEP 8



ÉTAPE / STEP 9



ÉTAPE / STEP 10



ÉTAPE / STEP 11

