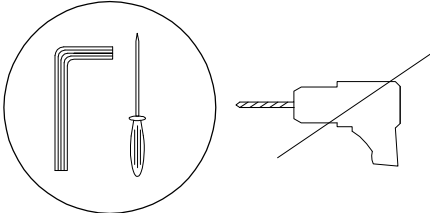

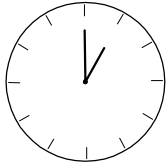
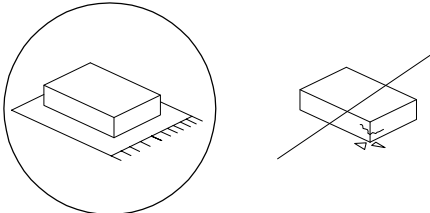
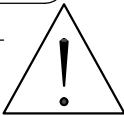

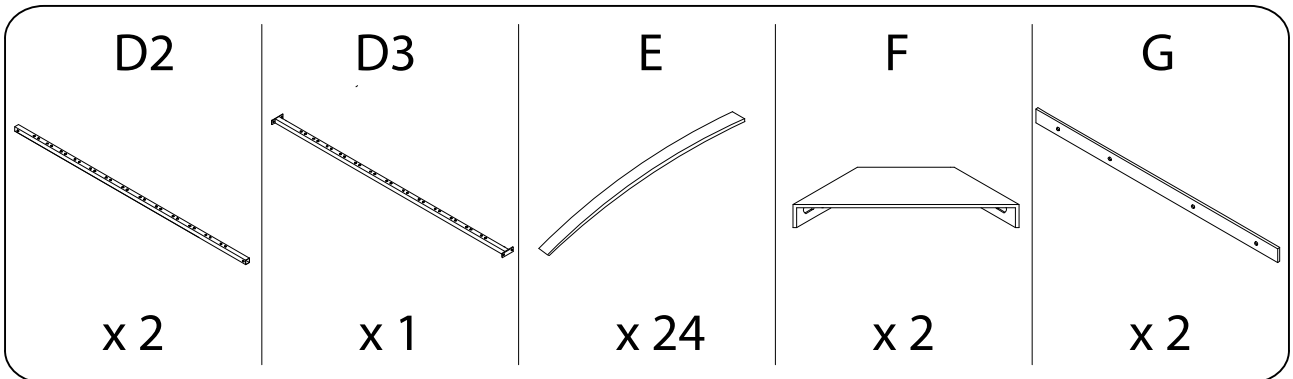
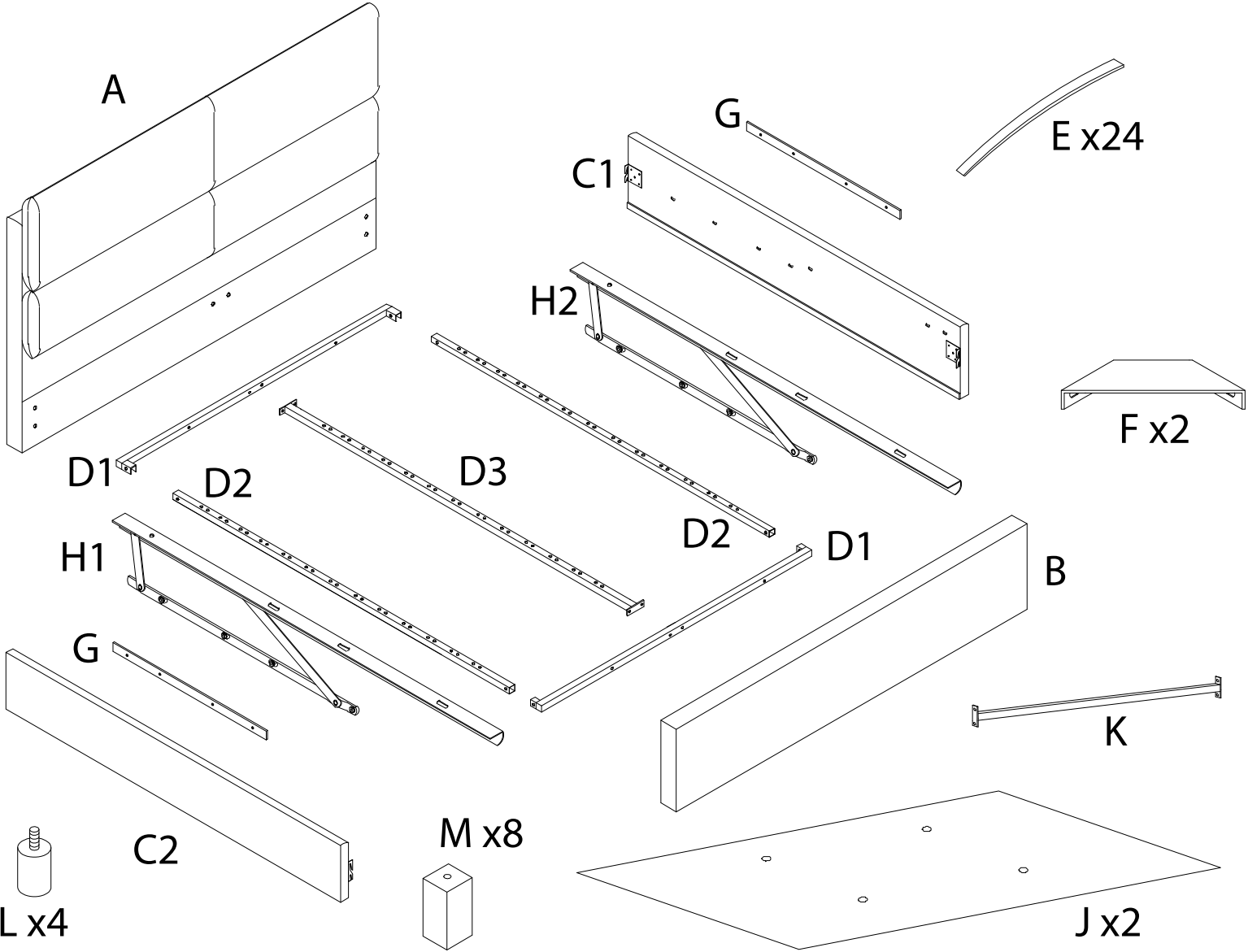
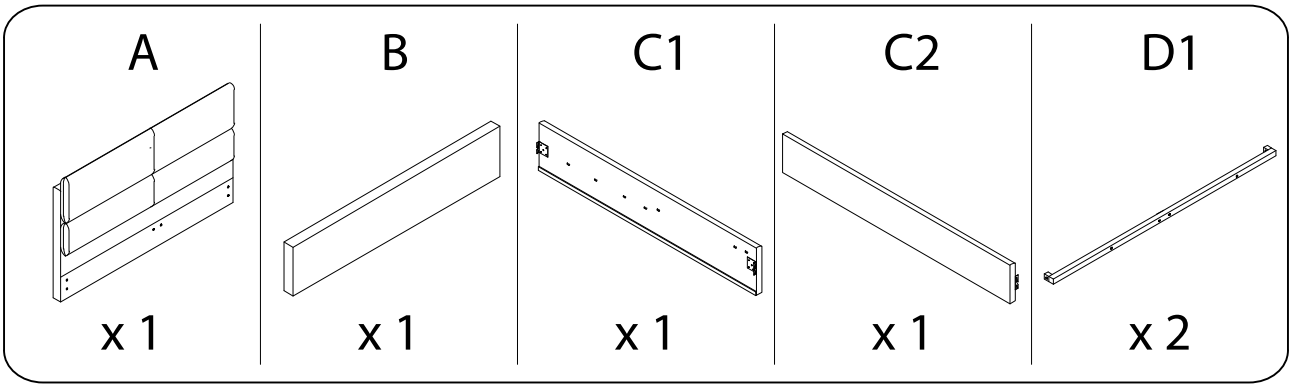
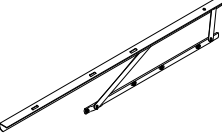
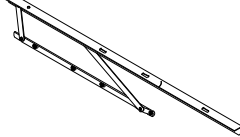
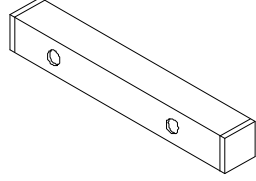
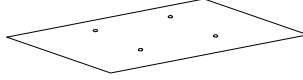

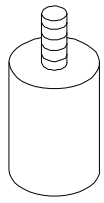
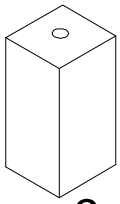
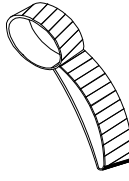
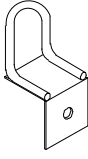
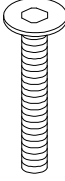
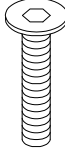
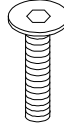
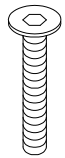
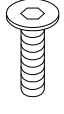
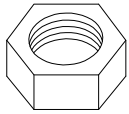
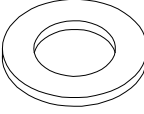
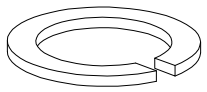
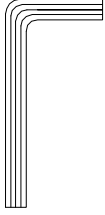
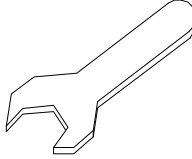
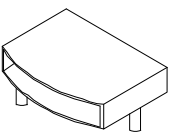
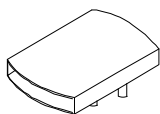

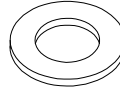
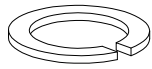
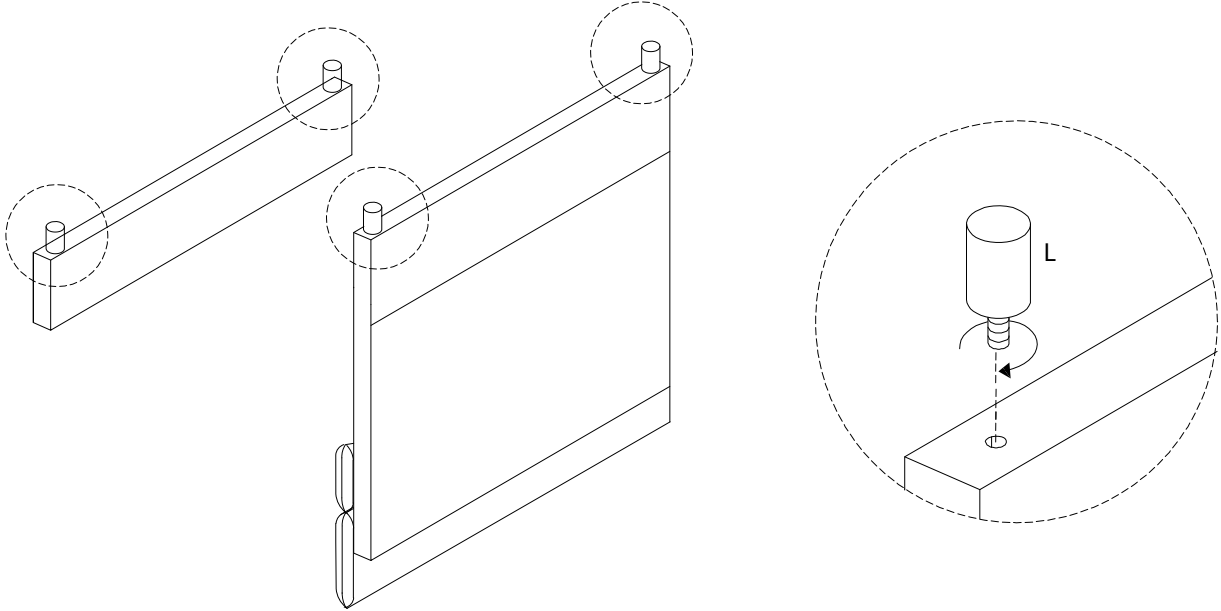
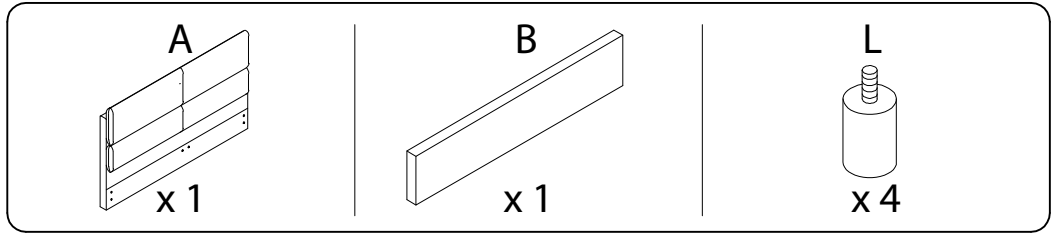


| | | |
|---|---|---|
|  |  |  |
| | | 60' |
|  |  |  |
| | | 2 |

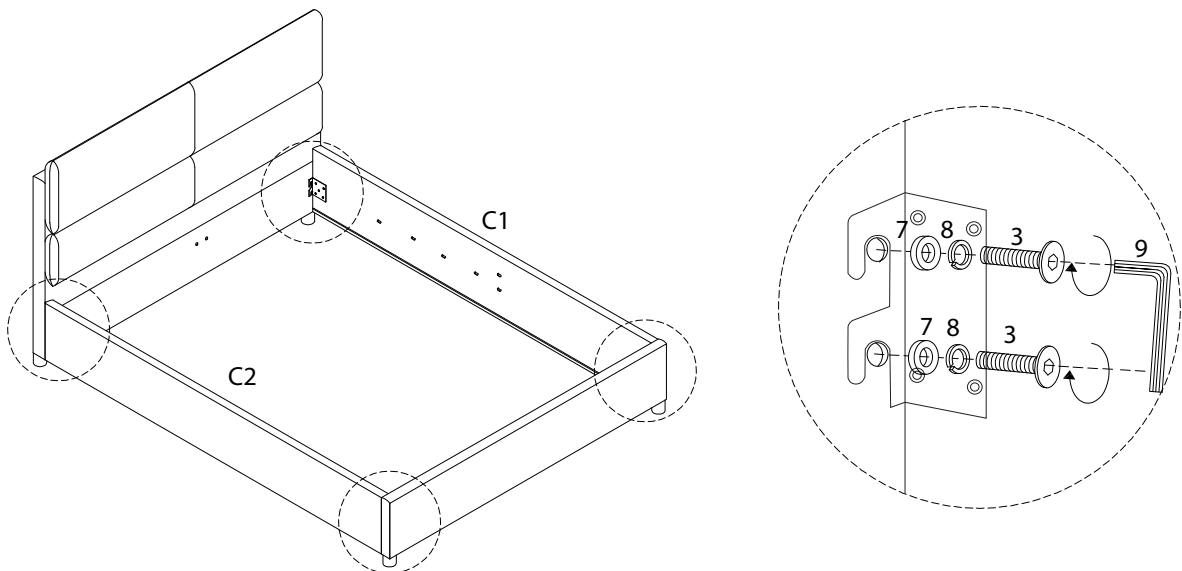
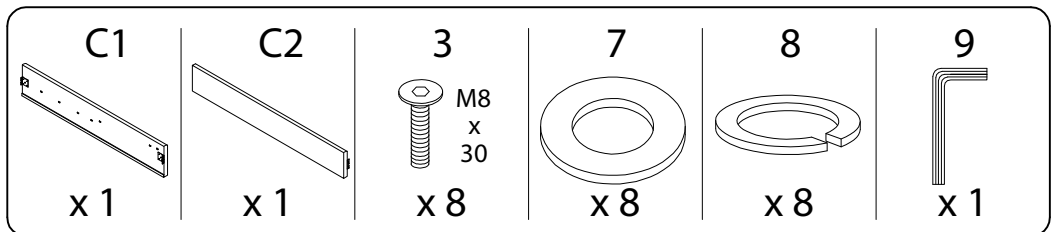


| | | | | |
|--|---|---|---|---|
| <p>H1</p>  <p>x 1</p> | <p>H2</p>  <p>x 1</p> | <p>I</p>  <p>x 2</p> | <p>J</p>  <p>x 2</p> | |
| <p>K</p>  <p>x 1</p> | <p>L</p>  <p>x 4</p> | <p>M</p>  <p>x 8</p> | <p>N</p>  <p>x 1</p> | <p>O</p>  <p>x 2</p> |
| <p>1</p>  <p>M8 x 55</p> <p>x 4</p> | <p>2</p>  <p>M6 x 45</p> <p>x 14</p> | <p>3</p>  <p>M8 x 30</p> <p>x 16</p> | <p>4</p>  <p>M6 x 40</p> <p>x 8</p> | <p>5</p>  <p>M8 x 20</p> <p>x 12</p> |
| <p>6</p>  <p>x 14</p> | <p>7</p>  <p>x 34</p> | <p>8</p>  <p>x 26</p> | <p>9</p>  <p>x 1</p> | <p>10</p>  <p>x 1</p> |
| <p>11</p>  <p>x 24</p> | <p>12</p>  <p>x 12</p> | <p>13</p>  <p>x 1</p> | <p>14</p>  <p>x 20</p> | <p>15</p>  <p>x 20</p> |

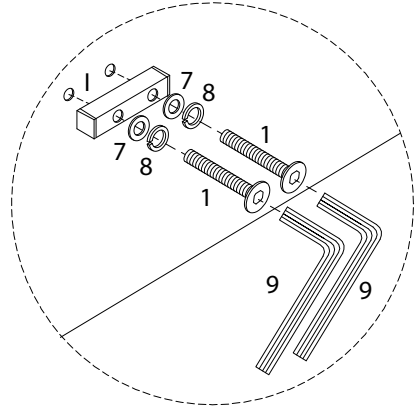
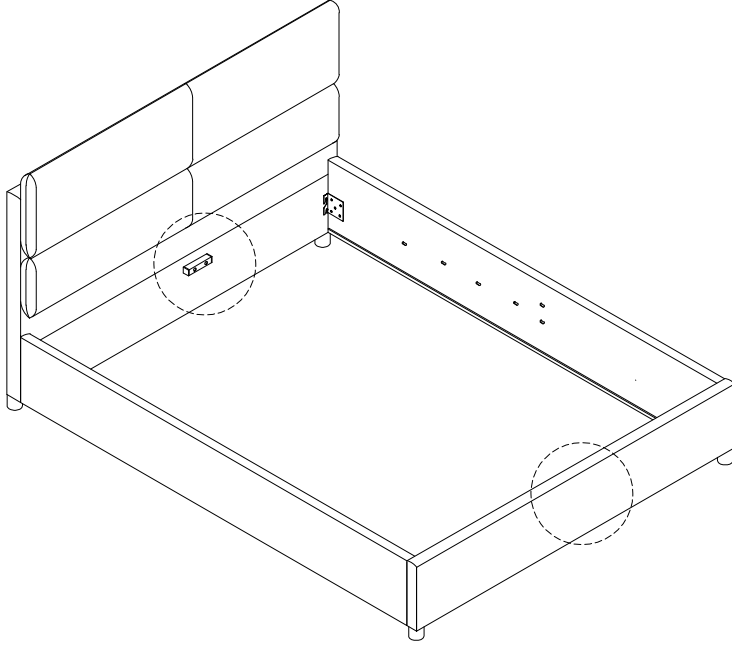
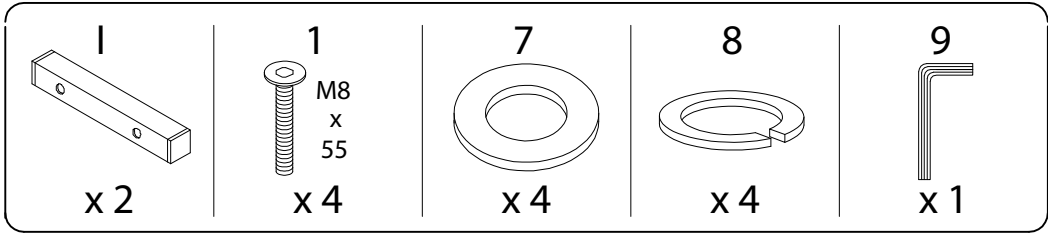
1



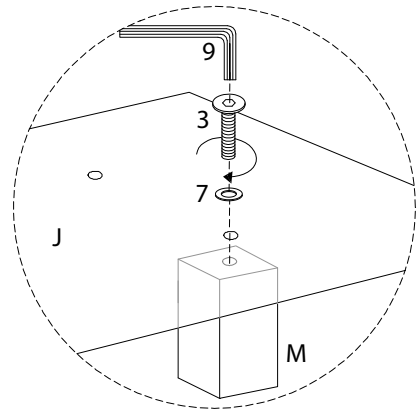
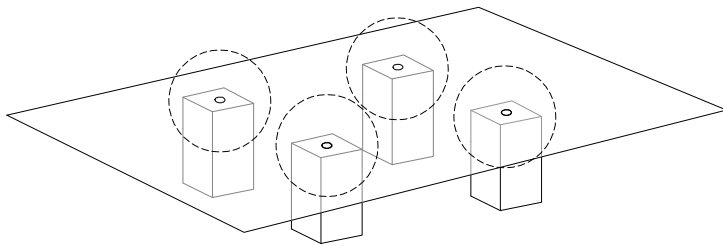
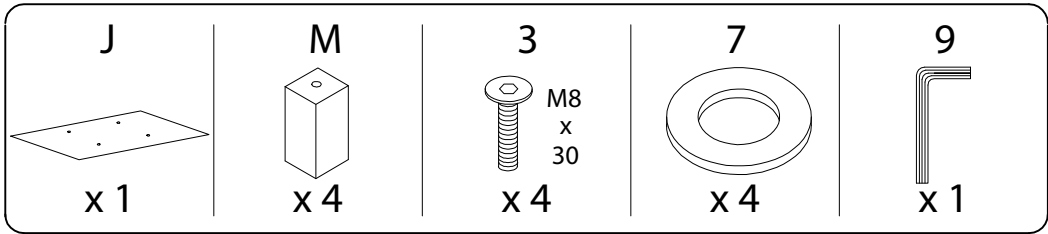
2



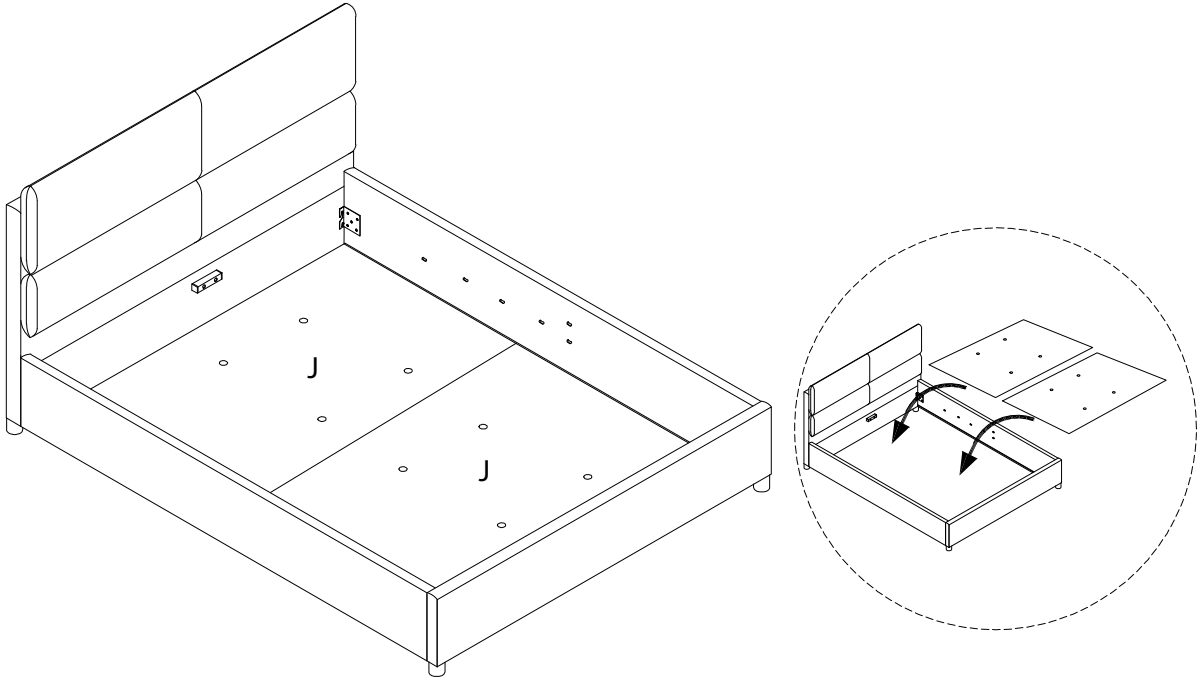
3



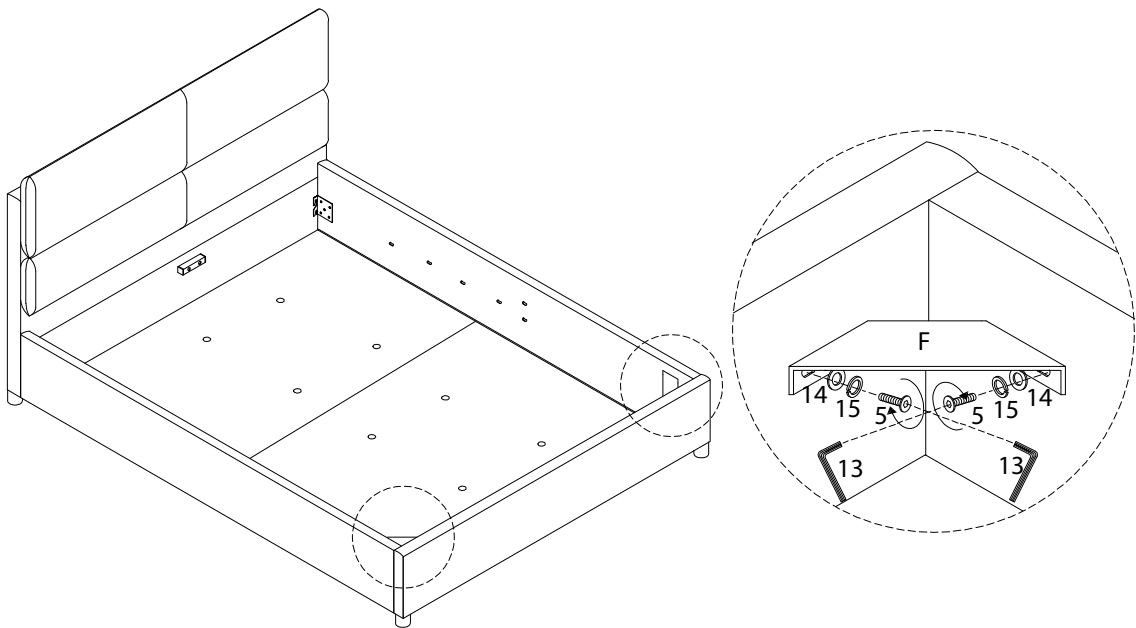
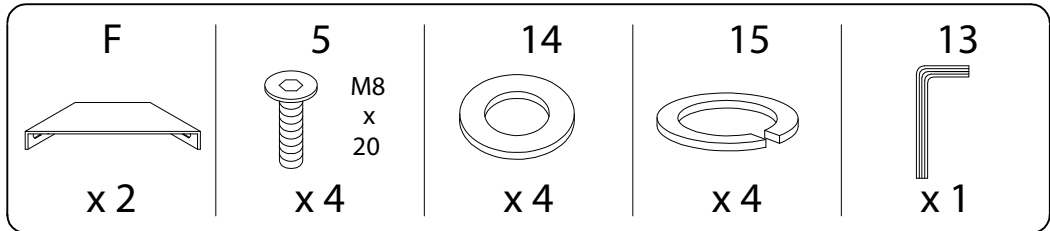
4 x 2



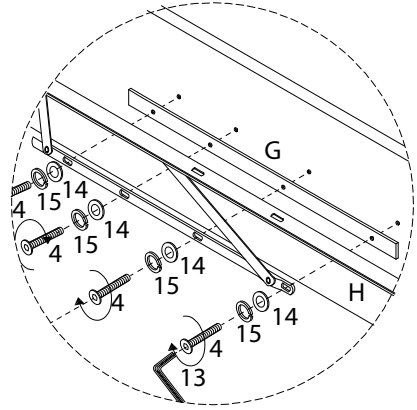
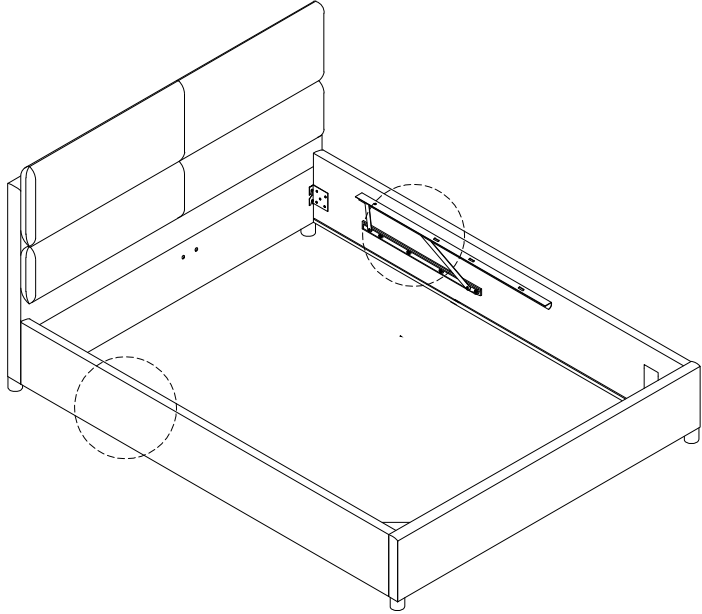
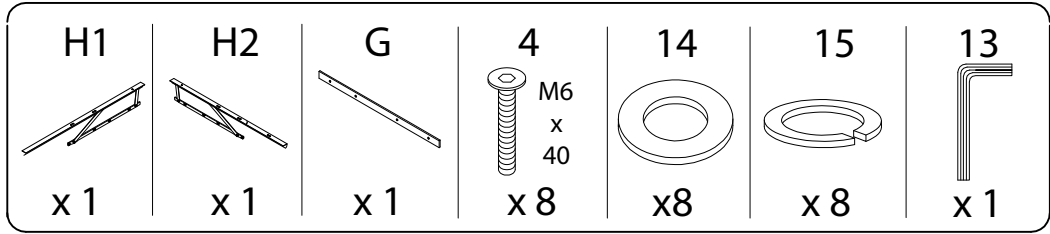
5



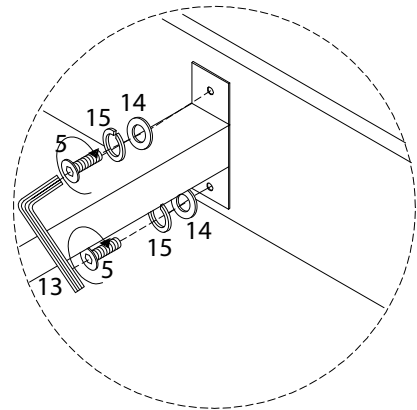
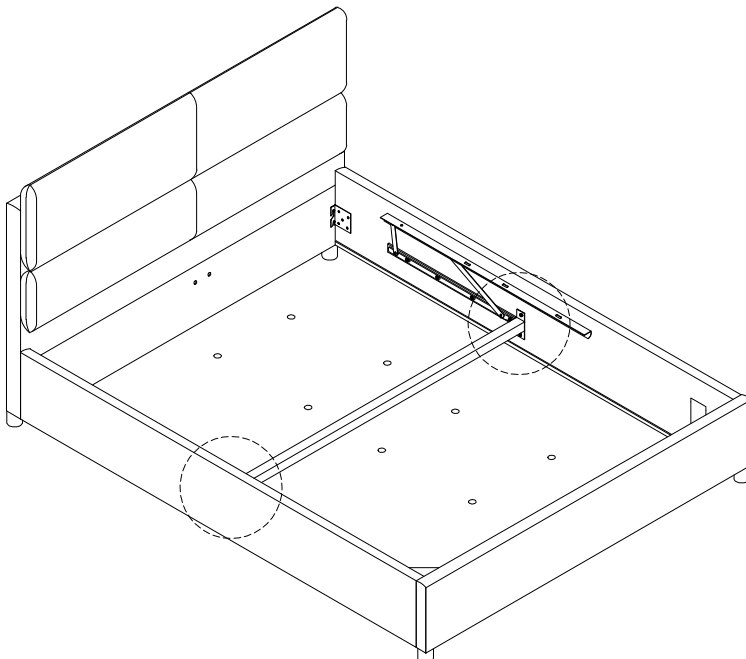
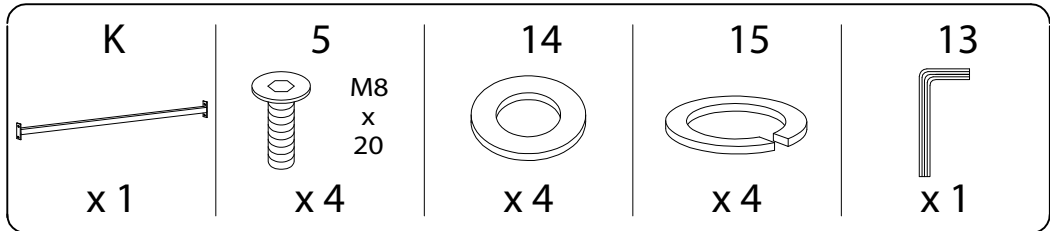
6



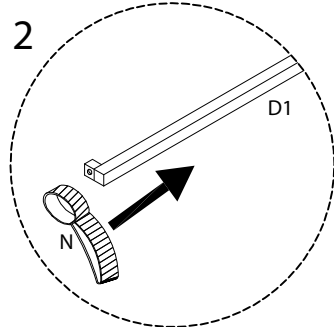
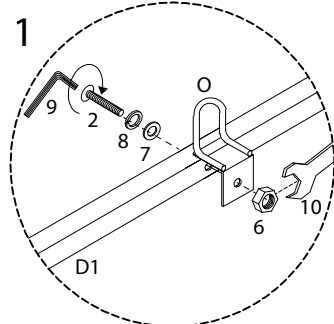
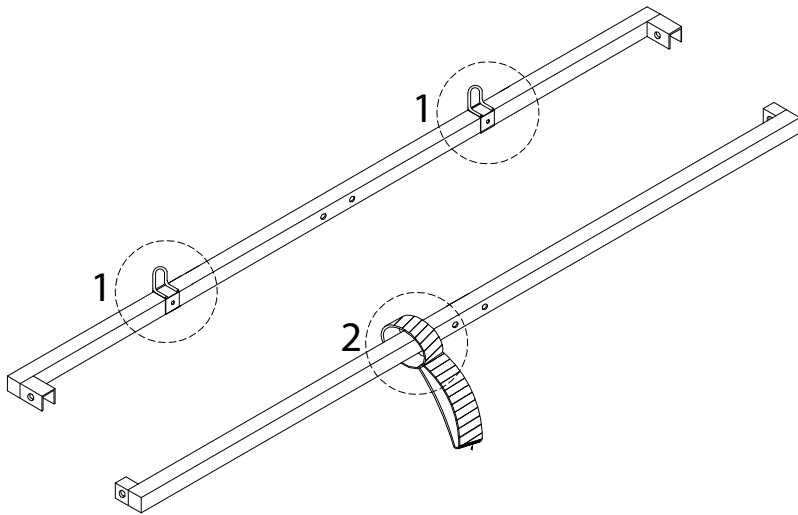
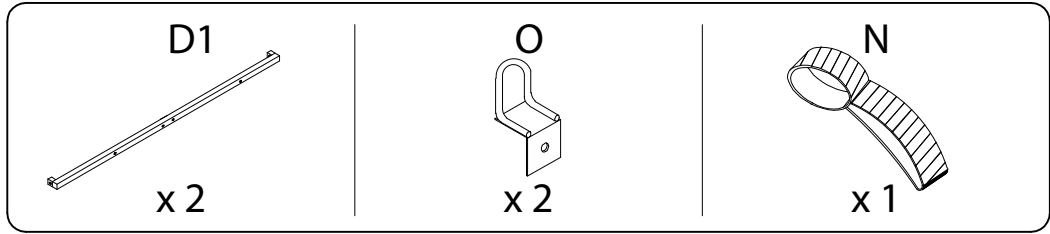
7



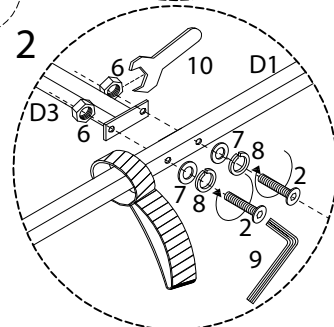
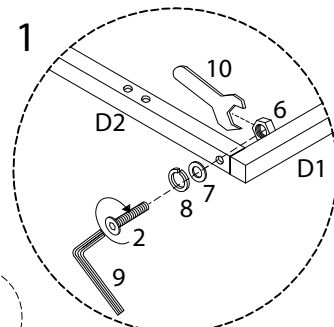
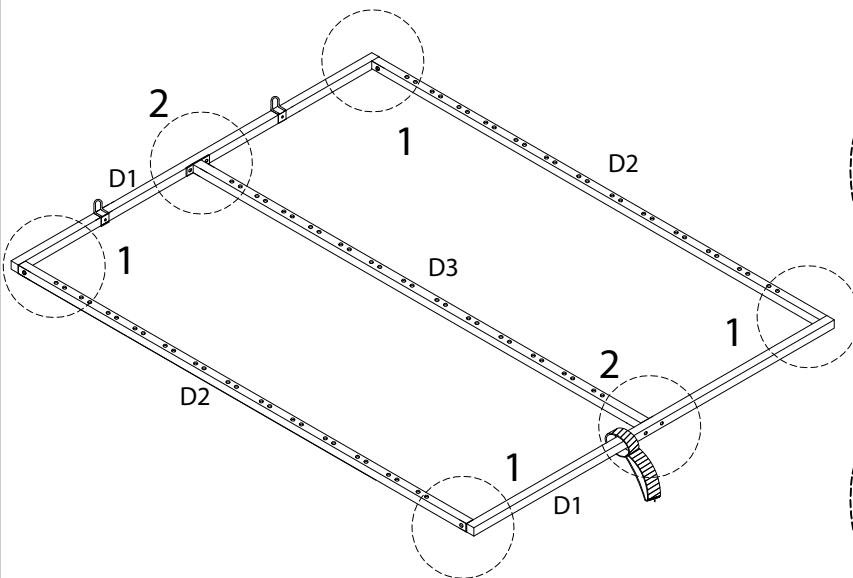
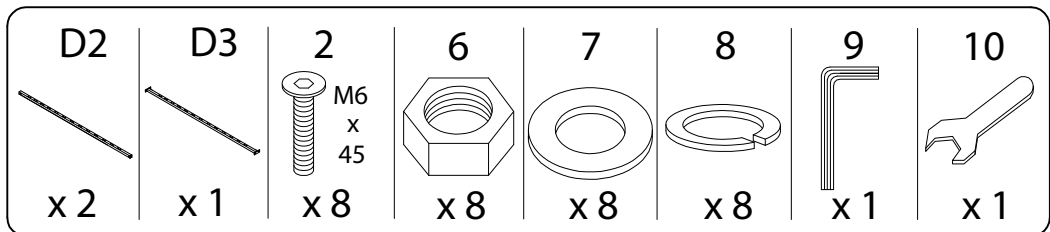
8



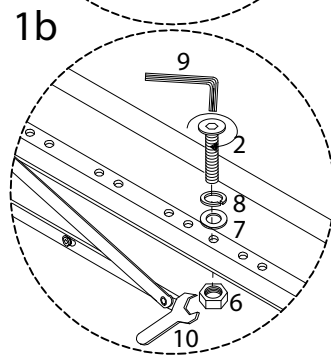
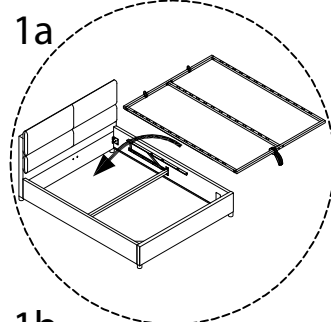
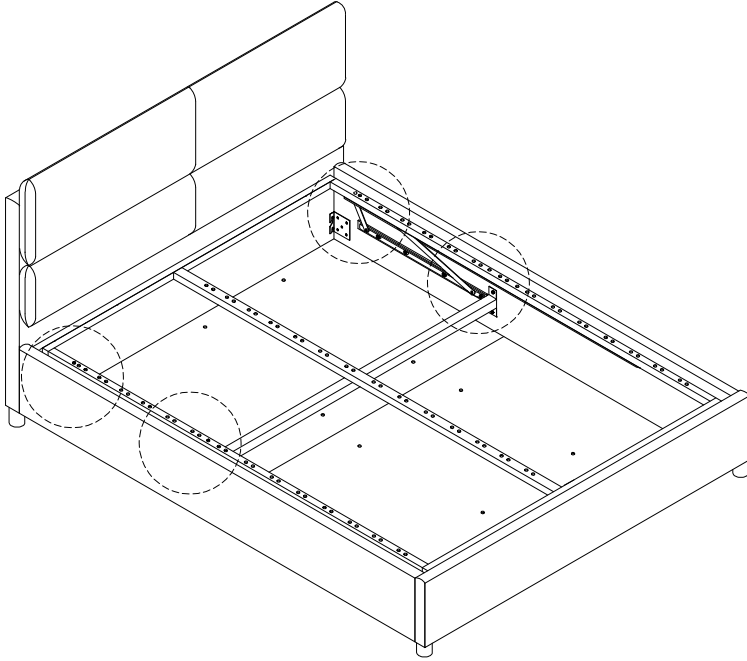
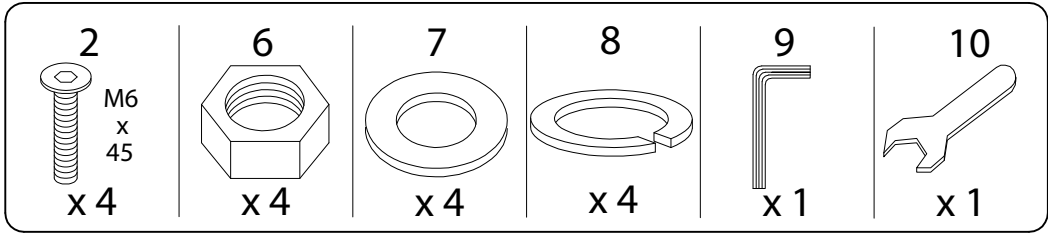
9



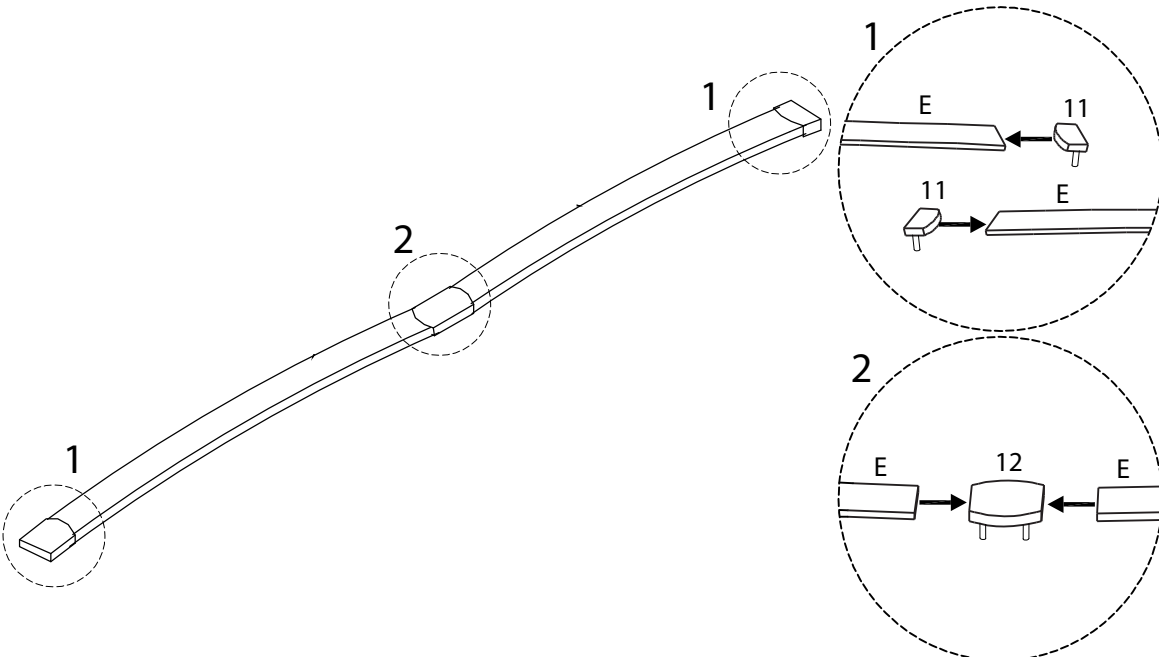
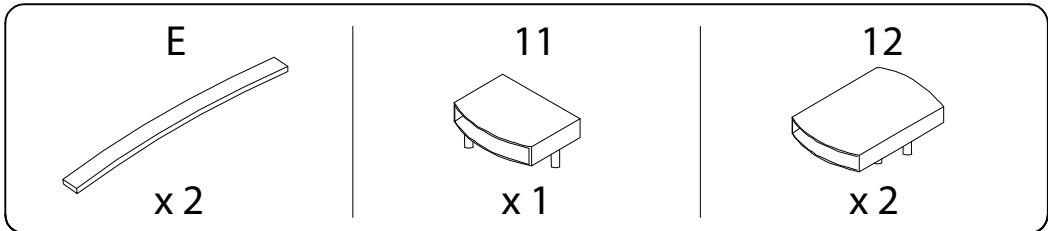
10



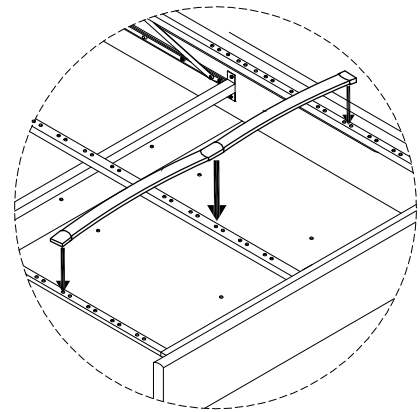
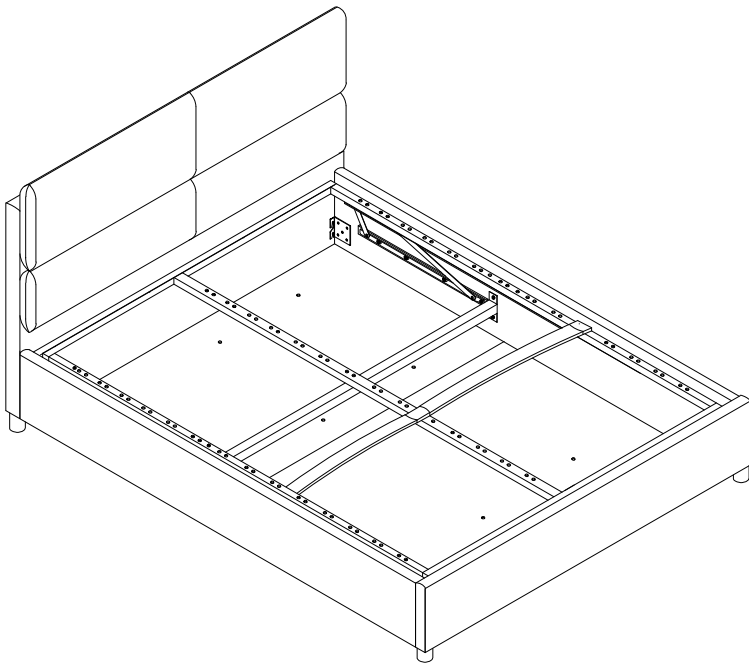
11



12 x 12



13 x 12



14

