

# ASSEMBLY INSTRUCTION

SKU CODE:

(N709P384767-N709P384768-N709P384769)

Warning: You must read this before continuing

## INSTRUCTIONS DE MONTAGE

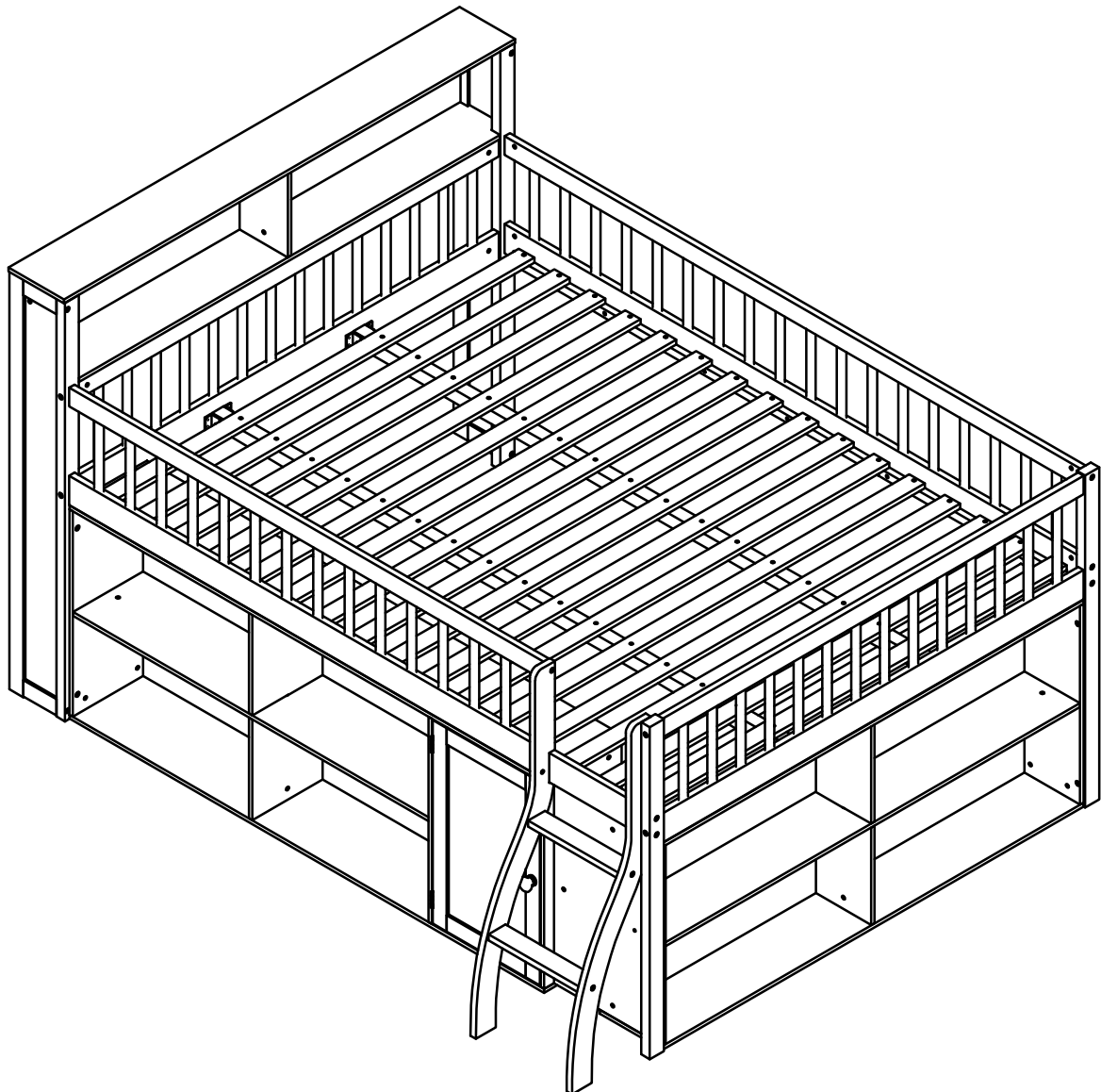
SKU NUMBER:

(N709P384767-N709P384768-N709P384769)

Attention: Vous devez lire ceci avant de continuer

This set is included 3 boxes if don't receive full 3  
boxes please contact our customer service team

Ce set est livré en 3 boîtes. Si vous ne recevez pas un jeu  
complet de 3 boîtes, veuillez contacter notre service clientèle.



### SAFETY WARNINGS AND GENERAL NOTES:

Do not use substitute parts. Contact the manufacturer or dealer for replacement

Keep these instructions for future reference.

We recommend assembling your bed on the shipping carton to protect your floor.  
Be certain all staples are out of the box before beginning assembly on the shipping

### AVERTISSEMENTS DE SÉCURITÉ ET REMARQUES GÉNÉRALES :

N'utilisez pas de pièces de rechange. Contactez le fabricant ou le revendeur pour les pièces de rechange.

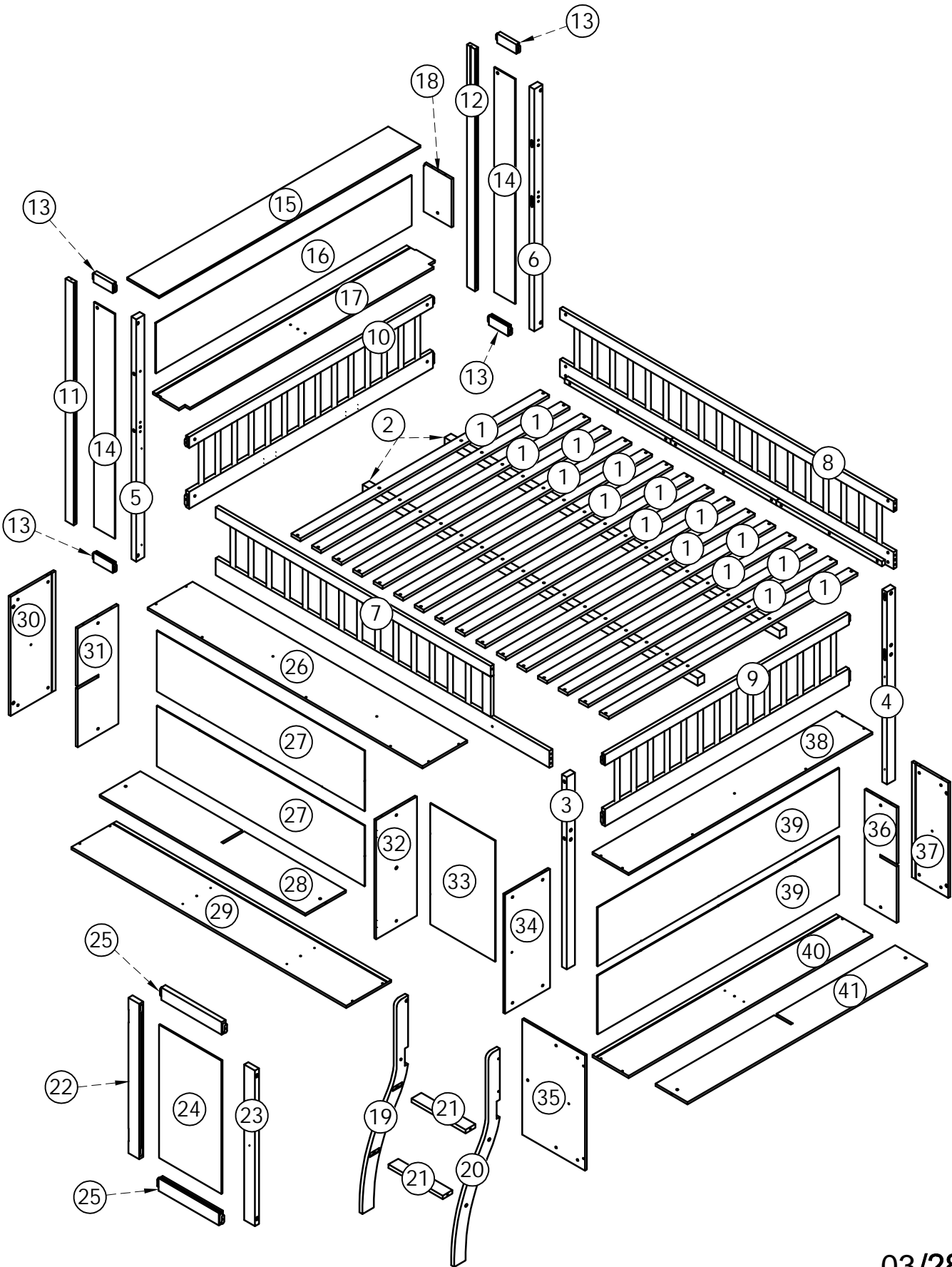
Conservez ces instructions pour référence future.

Nous vous recommandons d'assembler votre lit sur le carton d'expédition pour protéger votre sol.

Assurez-vous que toutes les agrafes sont sorties de la boîte avant de commencer l'assemblage sur le carton d'expédition.

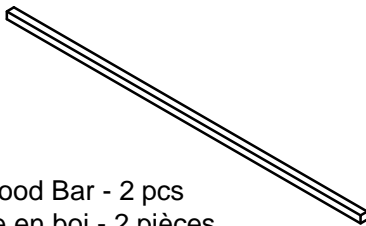
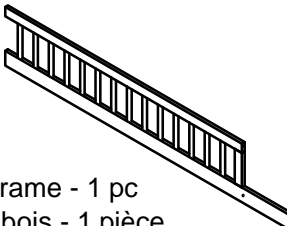
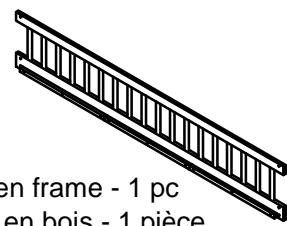
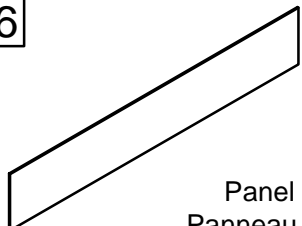
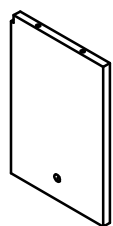
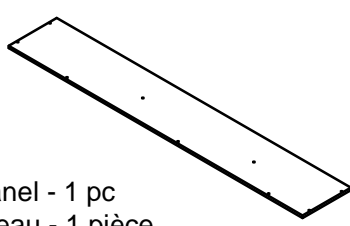
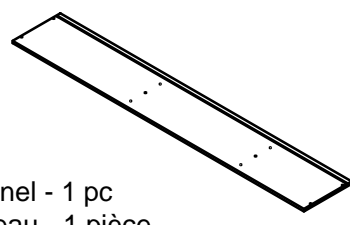


# ASSEMBLY INSTRUCTION

## INSTRUCTIONS DE MONTAGE



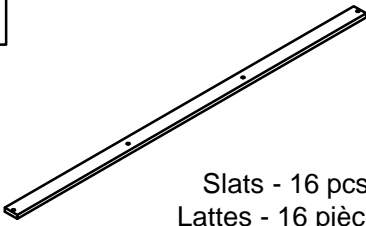
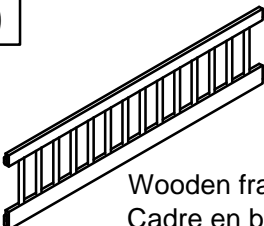
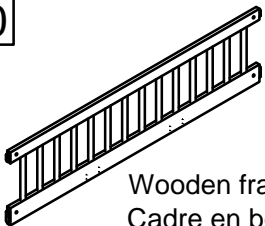
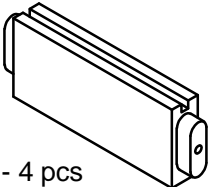




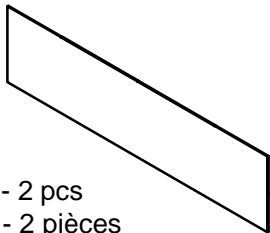
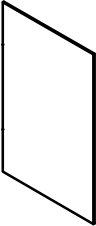
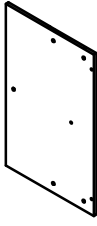
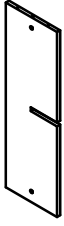

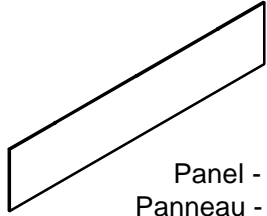
# Part List (Box 1 - N709P384767)

## Liste des pièces (Box 1 - N709P384767)

<p>2</p>  <p>Wood Bar - 2 pcs Barre en bois - 2 pièces</p>	<p>7</p>  <p>Wooden frame - 1 pc Cadre en bois - 1 pièce</p>	<p>8</p>  <p>Wooden frame - 1 pc Cadre en bois - 1 pièce</p>
<p>16</p>  <p>Panel - 1 pc Panneau - 1 pièce</p>	<p>18</p>  <p>Panel - 1 pc Panneau - 1 pièce</p>	<p>26</p>  <p>Panel - 1 pc Panneau - 1 pièce</p>
<p>29</p>  <p>Panel - 1 pc Panneau - 1 pièce</p>	<p>30</p>  <p>Panel - 1 pc Panneau - 1 pièce</p>	<p>34</p>  <p>Panel - 1 pc Panneau - 1 pièce</p>




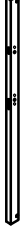


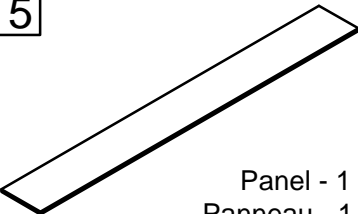
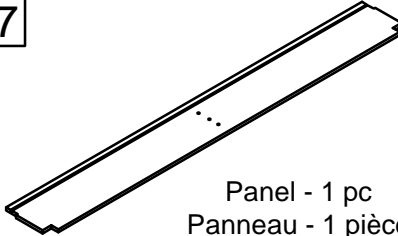




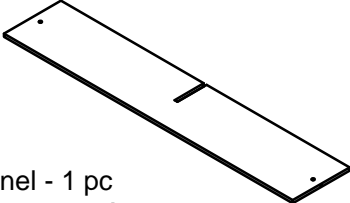
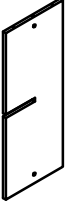

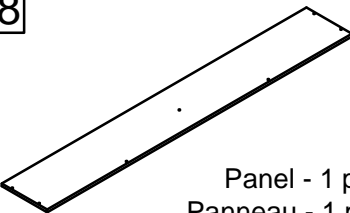
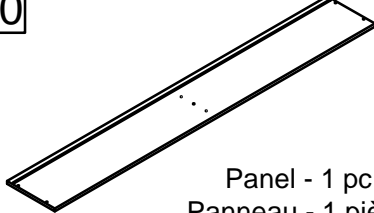
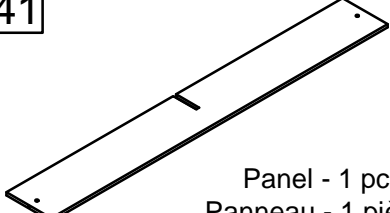
# Part List (Box 2 - N709P384768)

## Liste des pièces (Box 2 - N709P384768)

<p>1</p>  <p>Slats - 16 pcs Lattes - 16 pièces</p>	<p>9</p>  <p>Wooden frame - 1 pc Cadre en bois - 1 pièce</p>	<p>10</p>  <p>Wooden frame - 1 pc Cadre en bois - 1 pièce</p>
<p>13</p>  <p>Wood Bar - 4 pcs Barre en bois - 4 pièces</p>	<p>14</p>  <p>Panel - 2 pcs Panneau - 2 pièces</p>	<p>22</p>  <p>Wood Bar-1 pc Barre en bois - 1 pièce</p>
<p>23</p>  <p>Wood Bar-1 pc Barre en bois - 1 pièce</p>	<p>25</p>  <p>Wood Bar - 2 pcs Barre en bois - 2 pièces</p>	<p>27</p>  <p>Panel - 2 pcs Panneau - 2 pièces</p>
<p>33</p>  <p>Panel - 1 pc Panneau - 1 pièce</p>	<p>35</p>  <p>Panel - 1 pc Panneau - 1 pièce</p>	<p>36</p>  <p>Panel - 1 pc Panneau - 1 pièce</p>
<p>37</p>  <p>Panel - 1 pc Panneau - 1 pièce</p>	<p>39</p>  <p>Panel - 2 pcs Panneau - 2 pièces</p>	

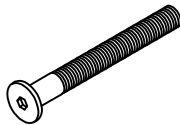
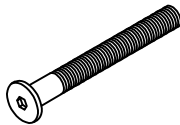
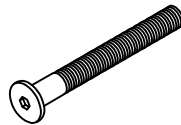



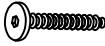
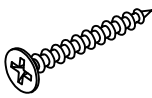


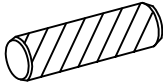
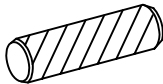

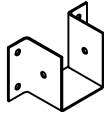
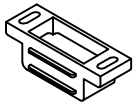
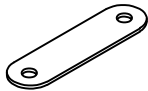
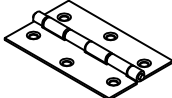
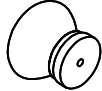
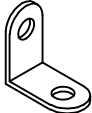
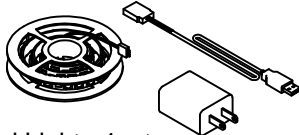

# Part List & Hardware List (Box 3 - N709P384769)

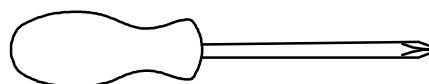
## Liste des pièces et liste du matériel (Box 3 - N709P384769)

<p><b>3</b></p>  <p>Leg-1 pc Jambe-1 pièce</p>	<p><b>4</b></p>  <p>Leg-1 pc Jambe-1 pièce</p>	<p><b>5</b></p>  <p>Leg-1 pc Jambe-1 pièce</p>
<p><b>6</b></p>  <p>Leg-1 pc Jambe-1 pièce</p>	<p><b>11</b></p>  <p>Wood Bar-1 pc Barre en boi - 1 pièce</p>	<p><b>12</b></p>  <p>Wood Bar-1 pc Barre en boi - 1 pièce</p>
<p><b>15</b></p>  <p>Panel - 1 pc Panneau - 1 pièce</p>	<p><b>17</b></p>  <p>Panel - 1 pc Panneau - 1 pièce</p>	<p><b>19</b></p>  <p>Wood Bar-1 pc Barre en boi - 1 pièce</p>
<p><b>20</b></p>  <p>Wood Bar-1 pc Barre en boi - 1 pièce</p>	<p><b>21</b></p>  <p>Wood Bar - 2 pcs Barre en boi - 2 pièces</p>	<p><b>24</b></p>  <p>Panel - 1 pc Panneau - 1 pièce</p>
<p><b>28</b></p>  <p>Panel - 1 pc Panneau - 1 pièce</p>	<p><b>31</b></p>  <p>Panel - 1 pc Panneau - 1 pièce</p>	<p><b>32</b></p>  <p>Panel - 1 pc Panneau - 1 pièce</p>
<p><b>38</b></p>  <p>Panel - 1 pc Panneau - 1 pièce</p>	<p><b>40</b></p>  <p>Panel - 1 pc Panneau - 1 pièce</p>	<p><b>41</b></p>  <p>Panel - 1 pc Panneau - 1 pièce</p>

# Hardware List (BOX 3 - N709P384769)

## Liste du matériel (BOX 3 - N709P384769)

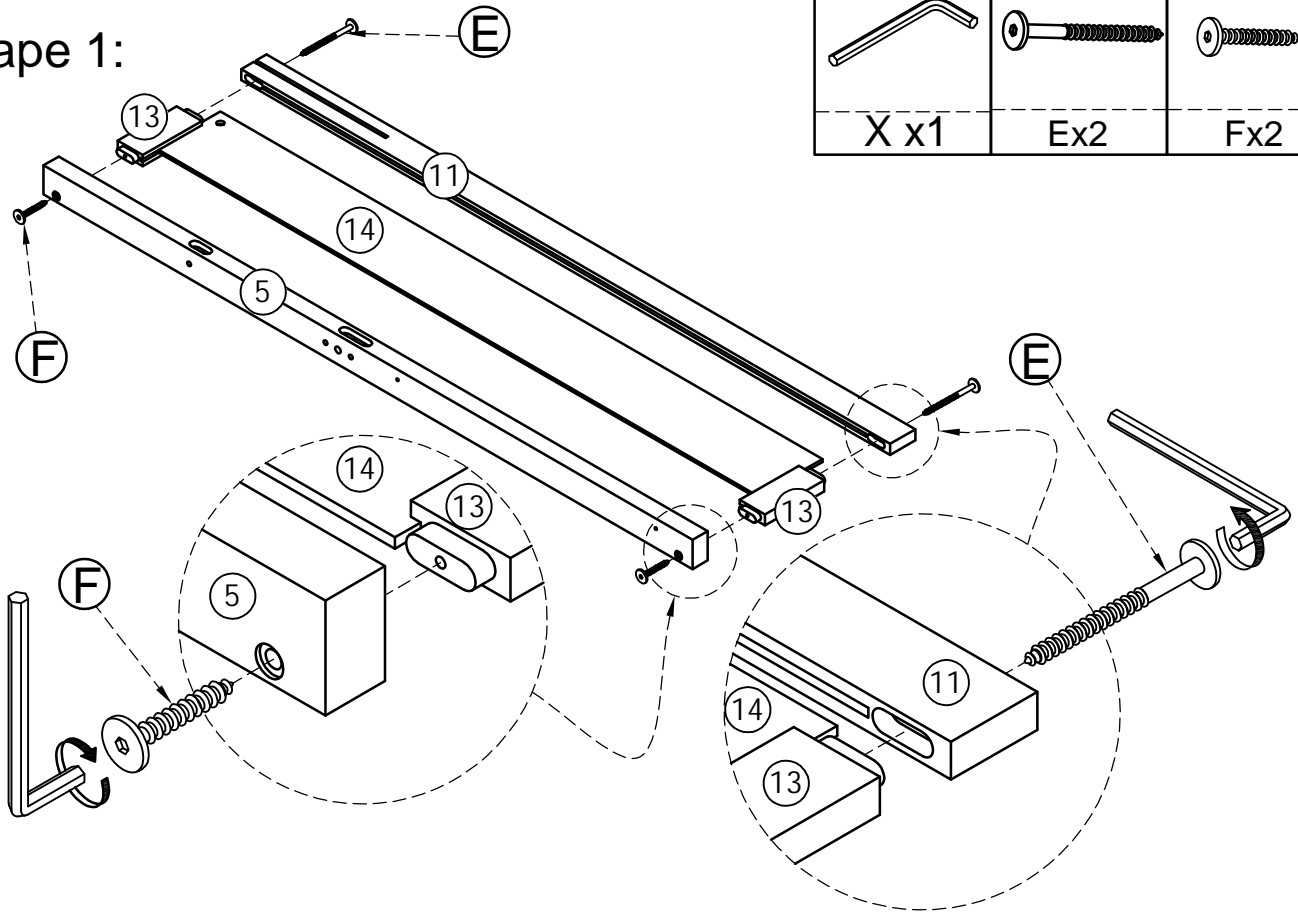
<p><b>A</b></p>  <p>Bolt Ø6 x 90 mm - 8 pcs Boulon Ø6 x 90 mm - 8 pièces</p>	<p><b>B</b></p>  <p>Bolt Ø6 x 70 mm - 11 pcs Boulon Ø6 x 70 mm - 11 pièces</p>	<p><b>C</b></p>  <p>Bolt Ø6 x 60 mm - 34 pcs Boulon Ø6 x 60 mm - 34 pièces</p>
<p><b>D</b></p>  <p>Bolt Ø4 x 25 mm - 1 pc Boulon Ø4 x 25 mm - 1 pièce</p>	<p><b>E</b></p>  <p>Screws Ø6 x 65mm - 8 pcs Vis Ø6 x 65mm - 8 pièces</p>	<p><b>F</b></p>  <p>Screws Ø6 x 45mm - 4 pcs Vis Ø6 x 45mm - 4 pièces</p>
<p><b>G</b></p>  <p>Screws Ø6 x 35mm - 13 pcs Vis Ø6 x 20mm - 13 pièces</p>	<p><b>H</b></p>  <p>Wood Screws M4 x 30mm - 64 pcs Les vis à bois M4 x 30mm - 64 pièces</p>	<p><b>K</b></p>  <p>Wood Screws M4 x 15mm - 30 pcs Les vis à bois M4 x 15mm - 30 pièces</p>
<p><b>L</b></p>  <p>Wood Screws M3 x 12mm - 36 pcs Les vis à bois M3 x 12mm - 36 pièces</p>	<p><b>M</b></p>  <p>Wood dowel Ø10 x 40mm - 6 pcs Cheville en bois Ø10 x 40mm - 6 pièces</p>	<p><b>N</b></p>  <p>Wood dowel Ø6 x 25mm - 16 pcs Cheville en bois Ø6 x 25mm - 16 pièces</p>
<p><b>P</b></p>  <p>Ø6 x 13 mm - 53 pcs Ø6 x 13 mm - 53 pièces</p>	<p><b>Q</b></p>  <p>Angle Metal - 4pcs Angle métallique - 4 pièces</p>	<p><b>R</b></p>  <p>Magnet Door Catcher - 1 pc Attrape-porte magnétique - 1 pièce</p>
<p><b>S</b></p>  <p>Metal type - 1 pc type de métal - 1 pièce</p>	<p><b>T</b></p>  <p>Leaf hinge - 2 pcs Charnière à battant - 2 pièces</p>	<p><b>V</b></p>  <p>Wooden handle - 1 pc Manche en bois - 1 pièce</p>
<p><b>O</b></p>  <p>Steel Bracks - 11 pcs Supports en acier - 11 pièces</p>	<p><b>U</b></p>  <p>Led Light - 1set Lumière menée - 1ensemble</p>	<p><b>X</b></p>  <p>Allen Key - 1 pc Clé Allen - 1 pièce</p>



Assembly Tools Required (Not Included)  
Outils d'assemblage requis (non inclus)

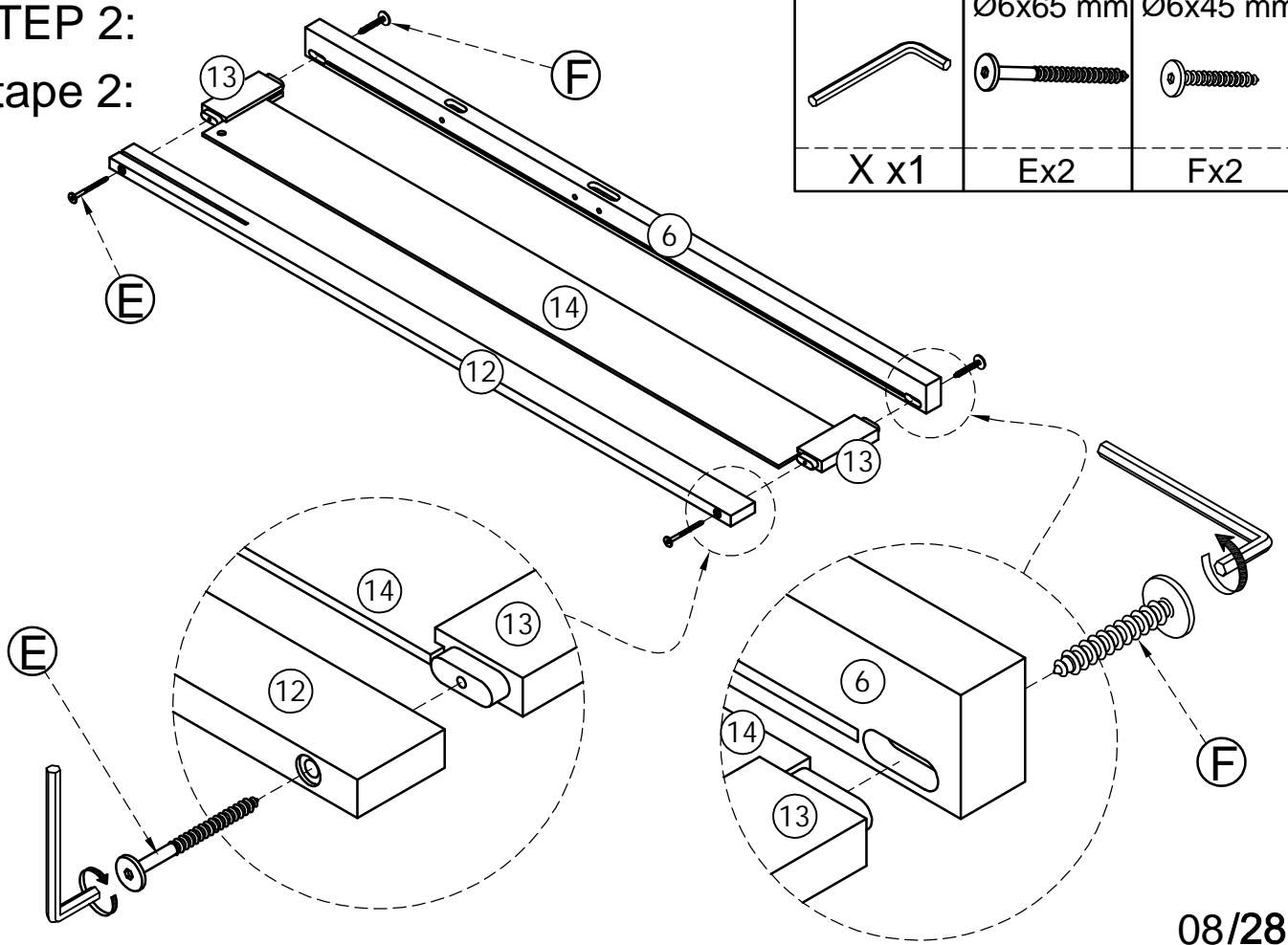
STEP 1:

Étape 1:






STEP 2:

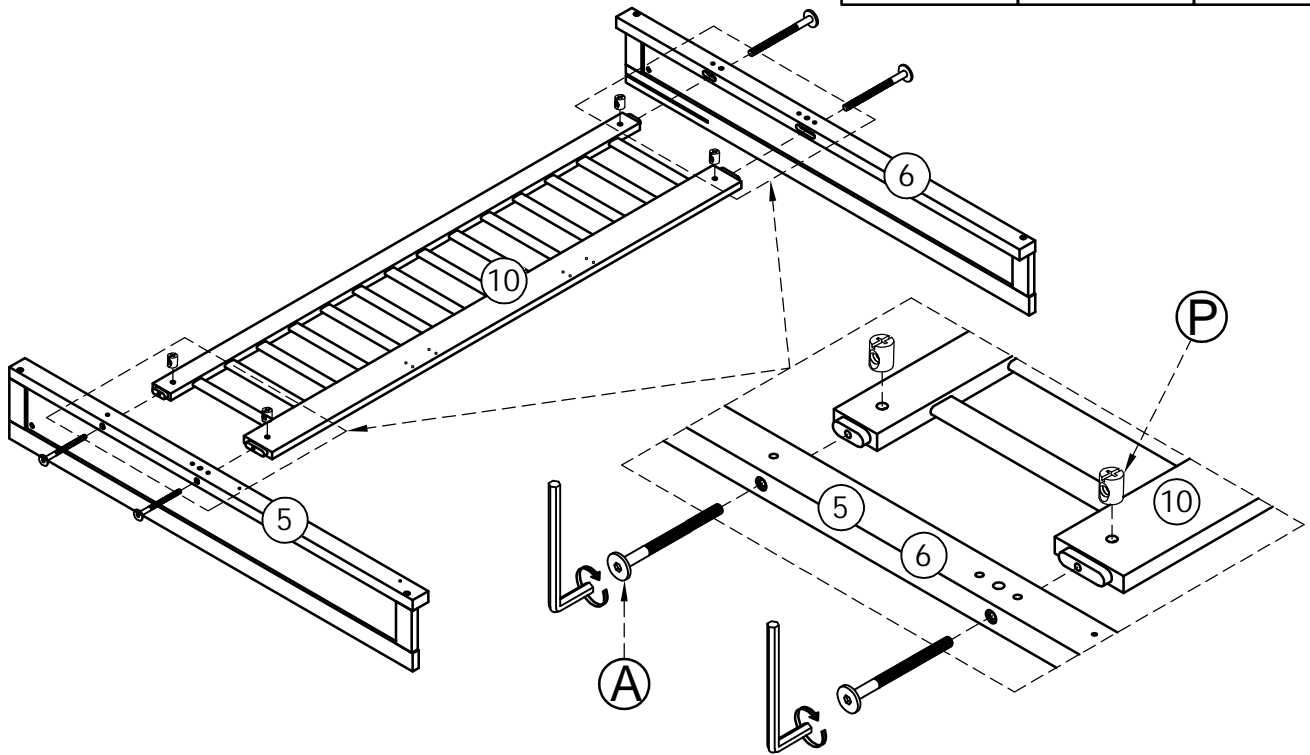
Étape 2:



STEP 3-1:


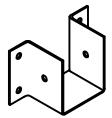
Étape 3-1:

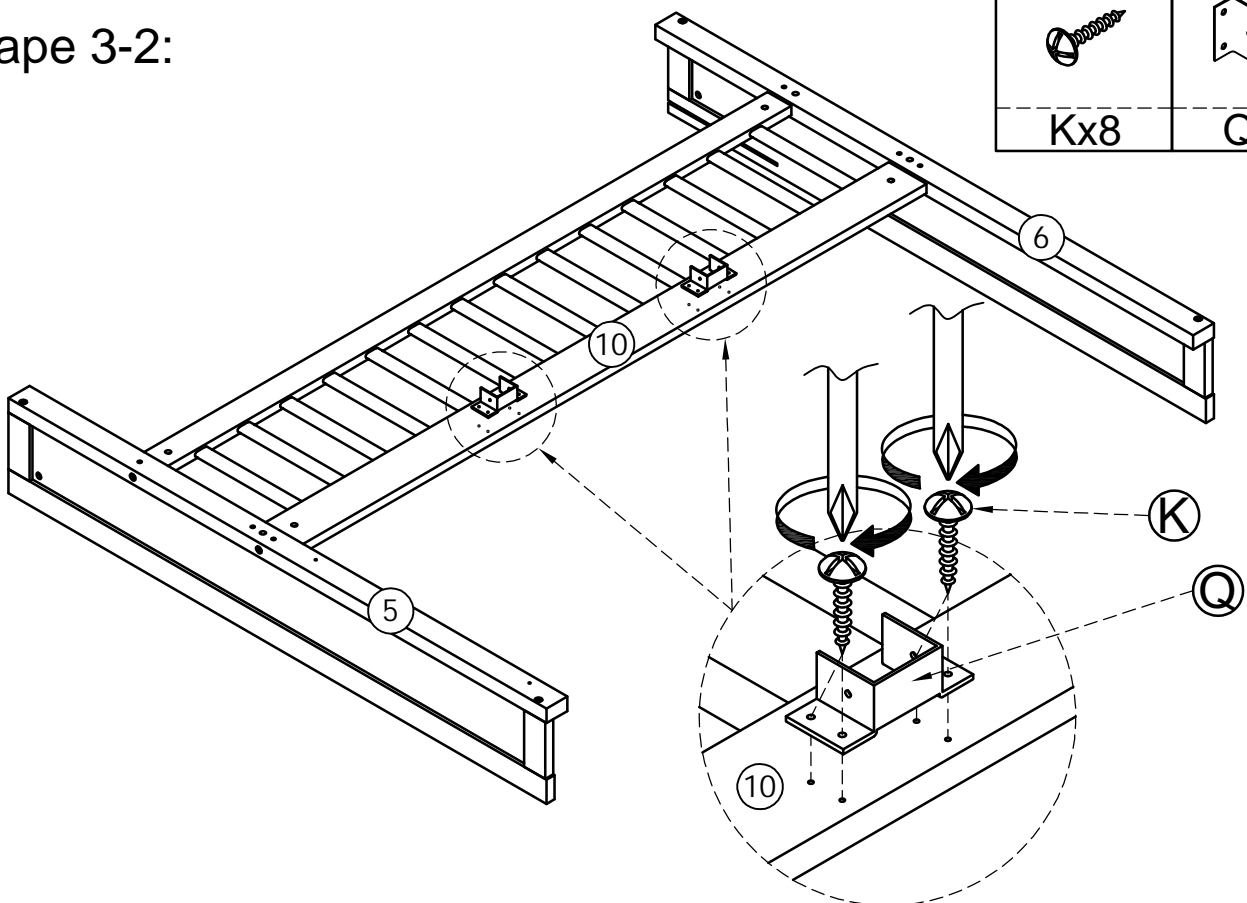
	Ø6x90mm 	Ø6x13mm 
X x1	Ax4	Px4



STEP 3-2:

Étape 3-2:

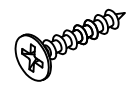
M4x15mm 	
Kx8	Qx2



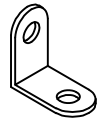
STEP 4-1:

Étape 4-1:

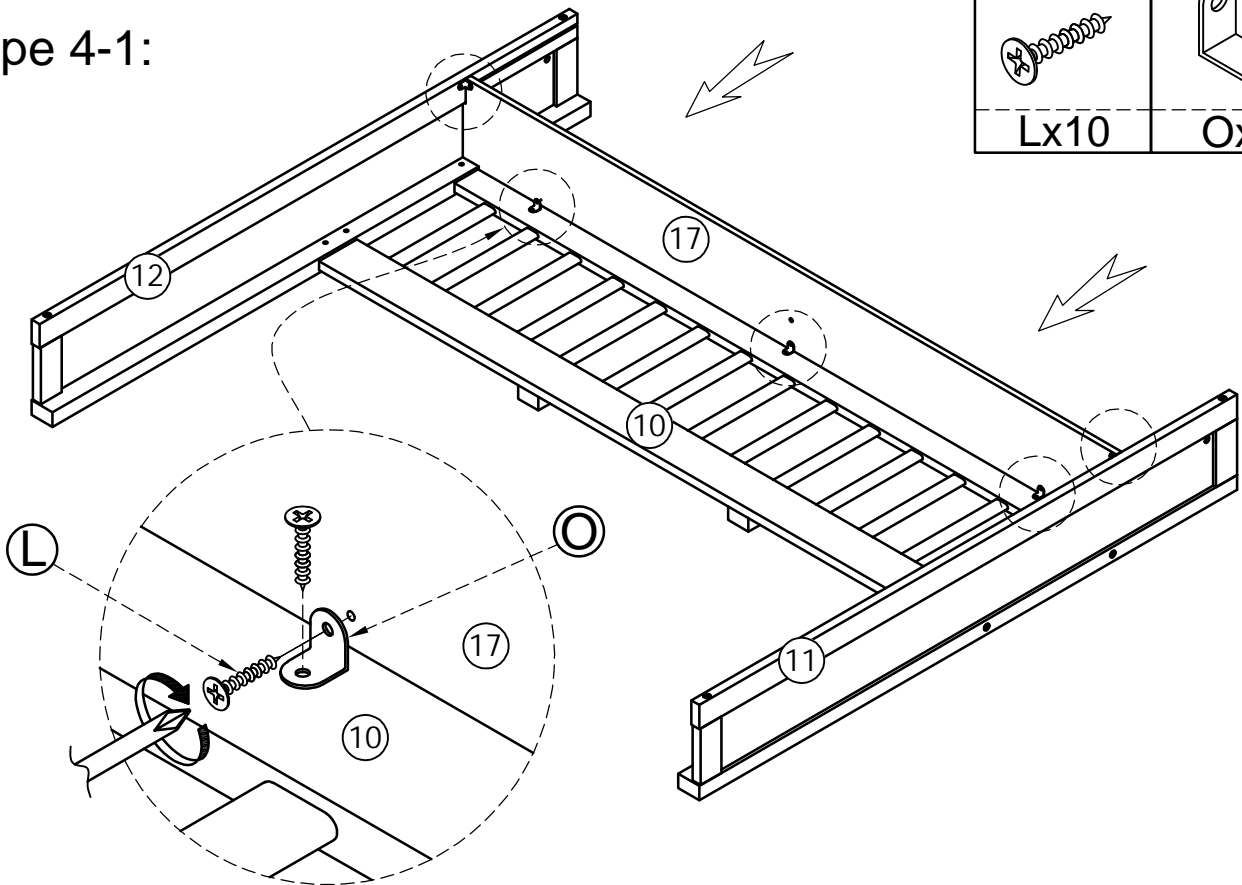
M3x12mm



Lx10

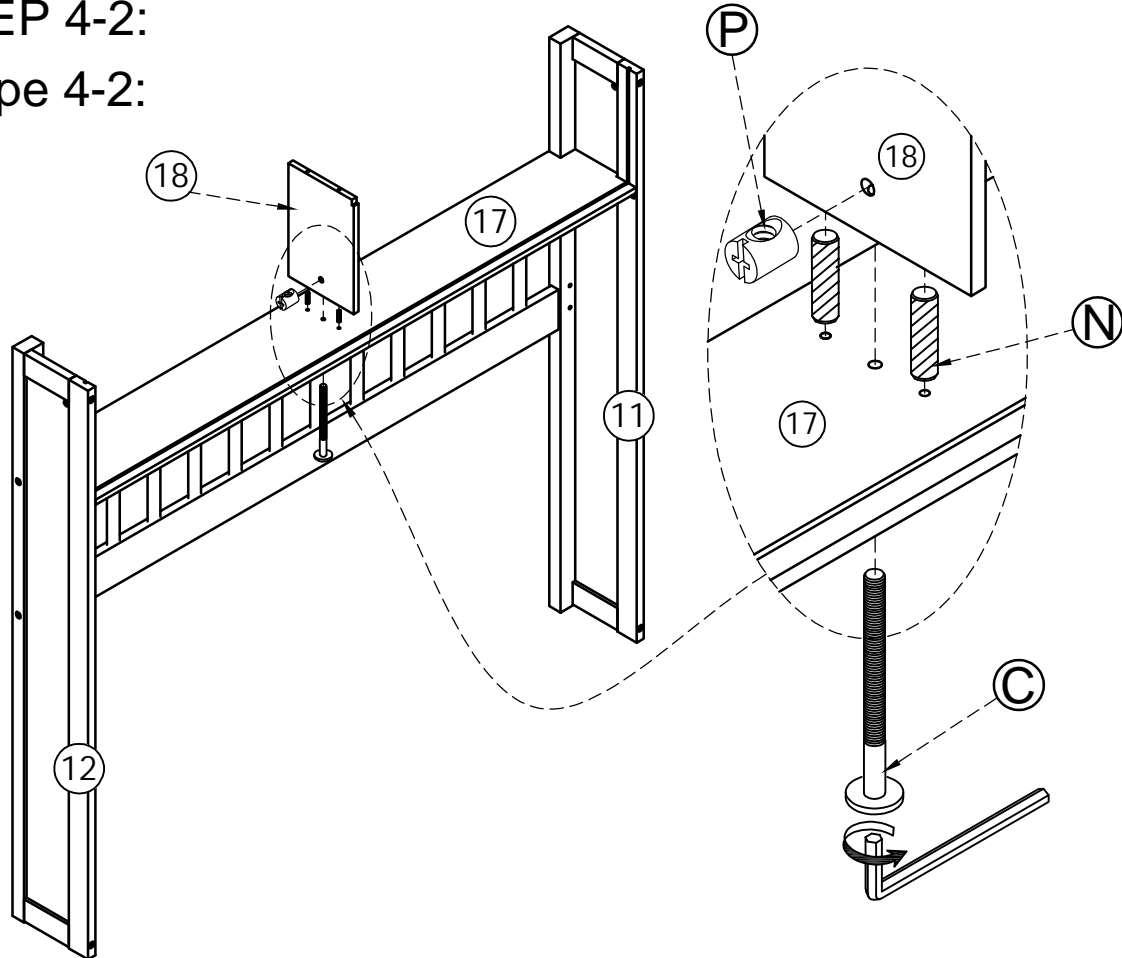


Ox5



STEP 4-2:

Étape 4-2:



X x1

Ø6x60mm



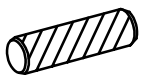
Cx1

Ø6x13mm



Px1

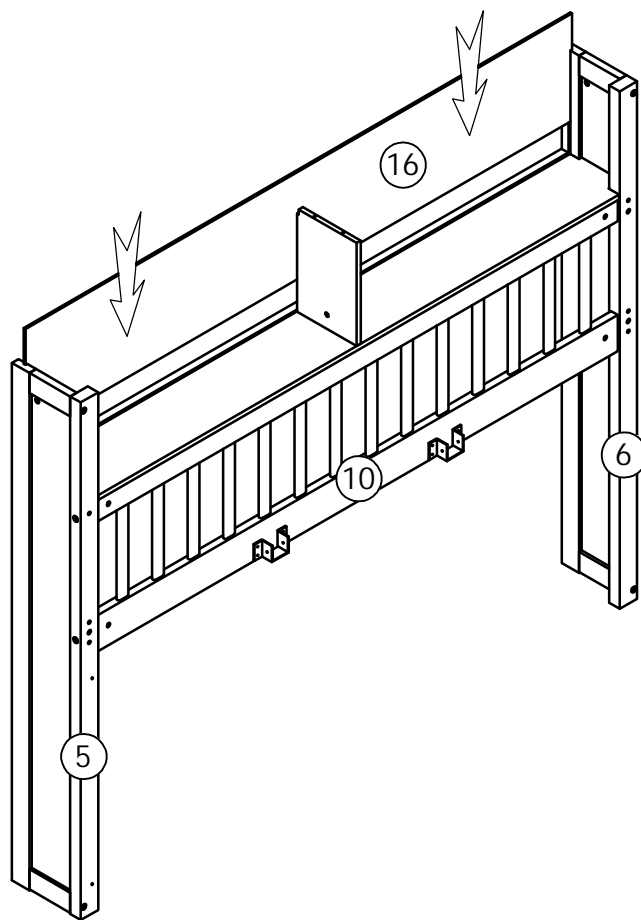
Ø6x25 mm



Nx2

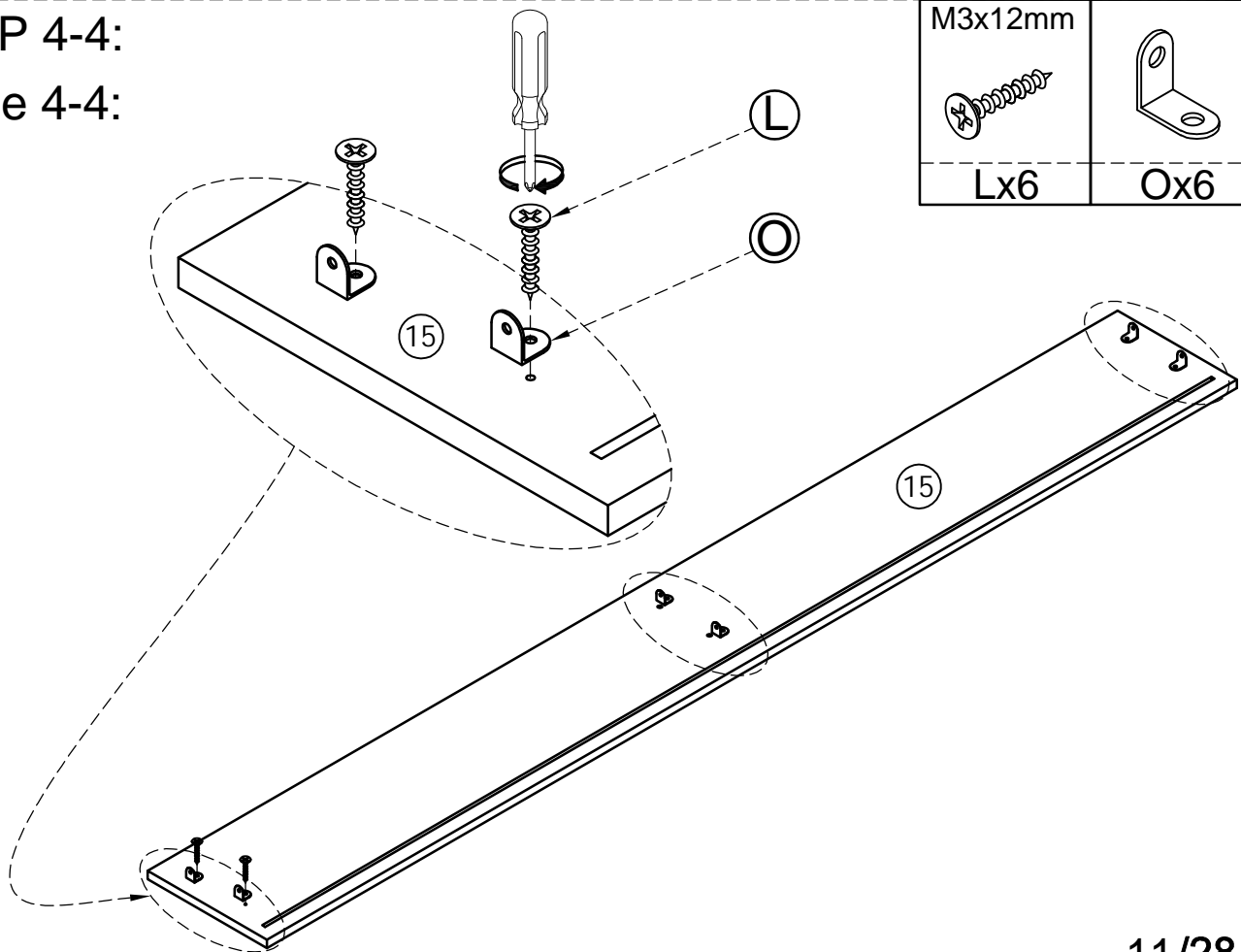
STEP 4-3:

Étape 4-3:



STEP 4-4:

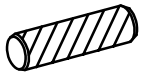
Étape 4-4:



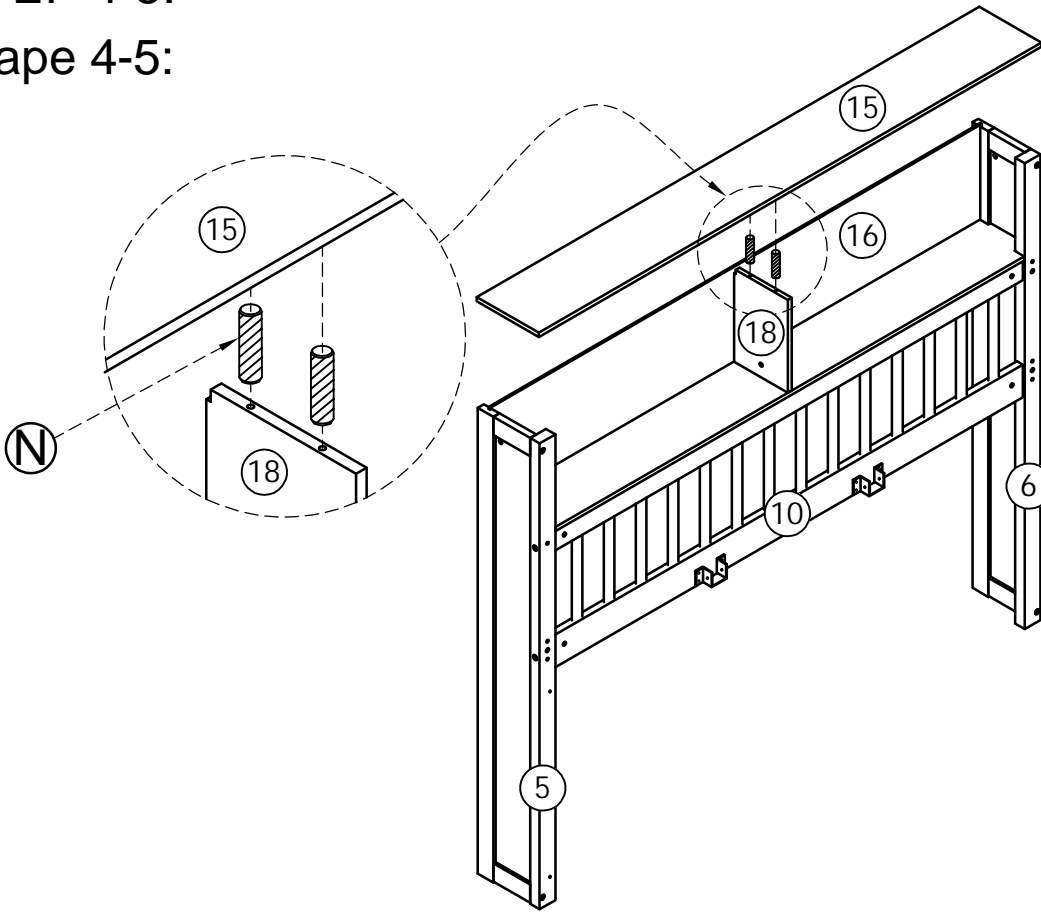
STEP 4-5:

Étape 4-5:

Ø6x25 mm



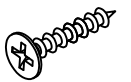
Nx2



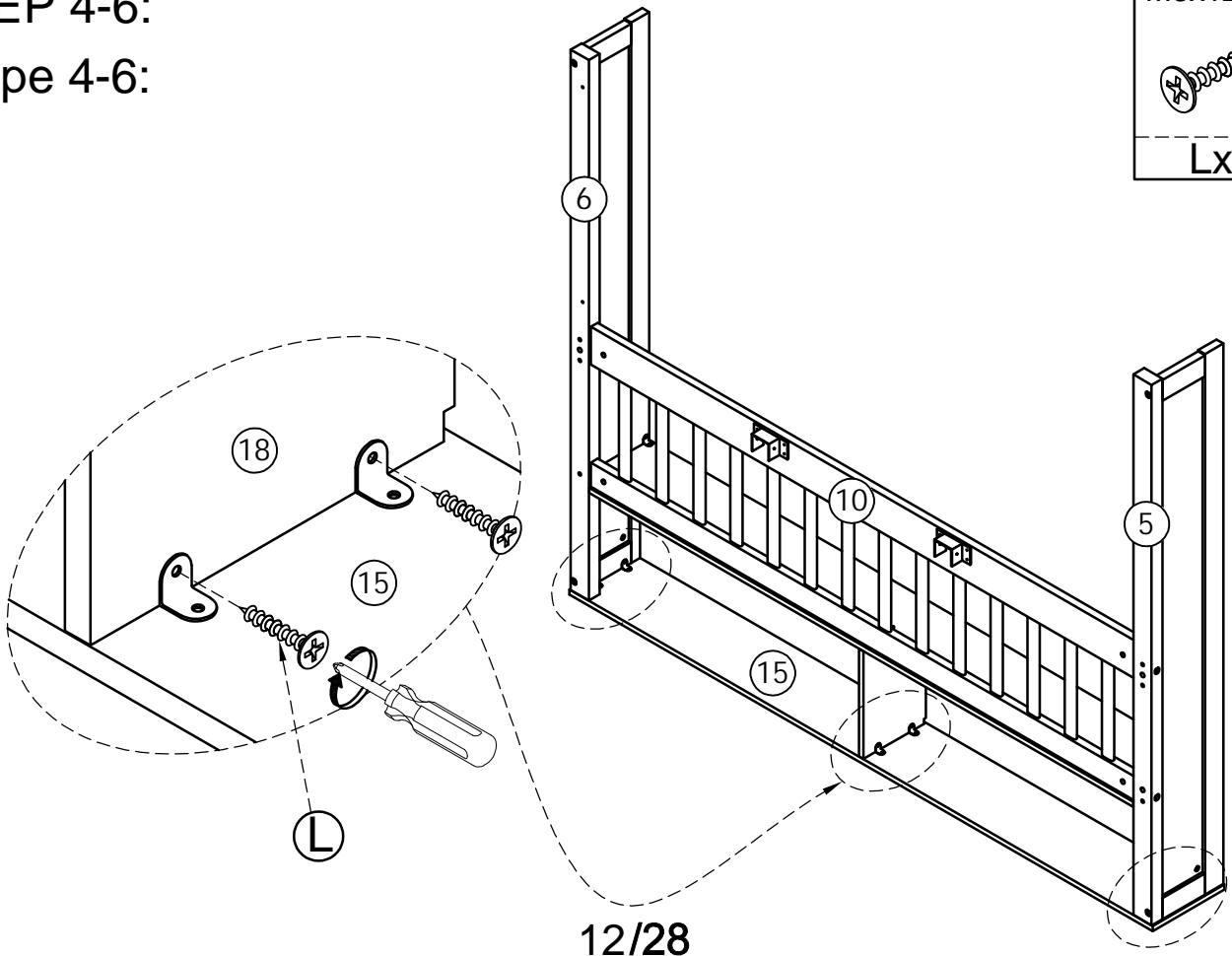
STEP 4-6:

Étape 4-6:

M3x12mm


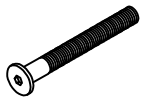



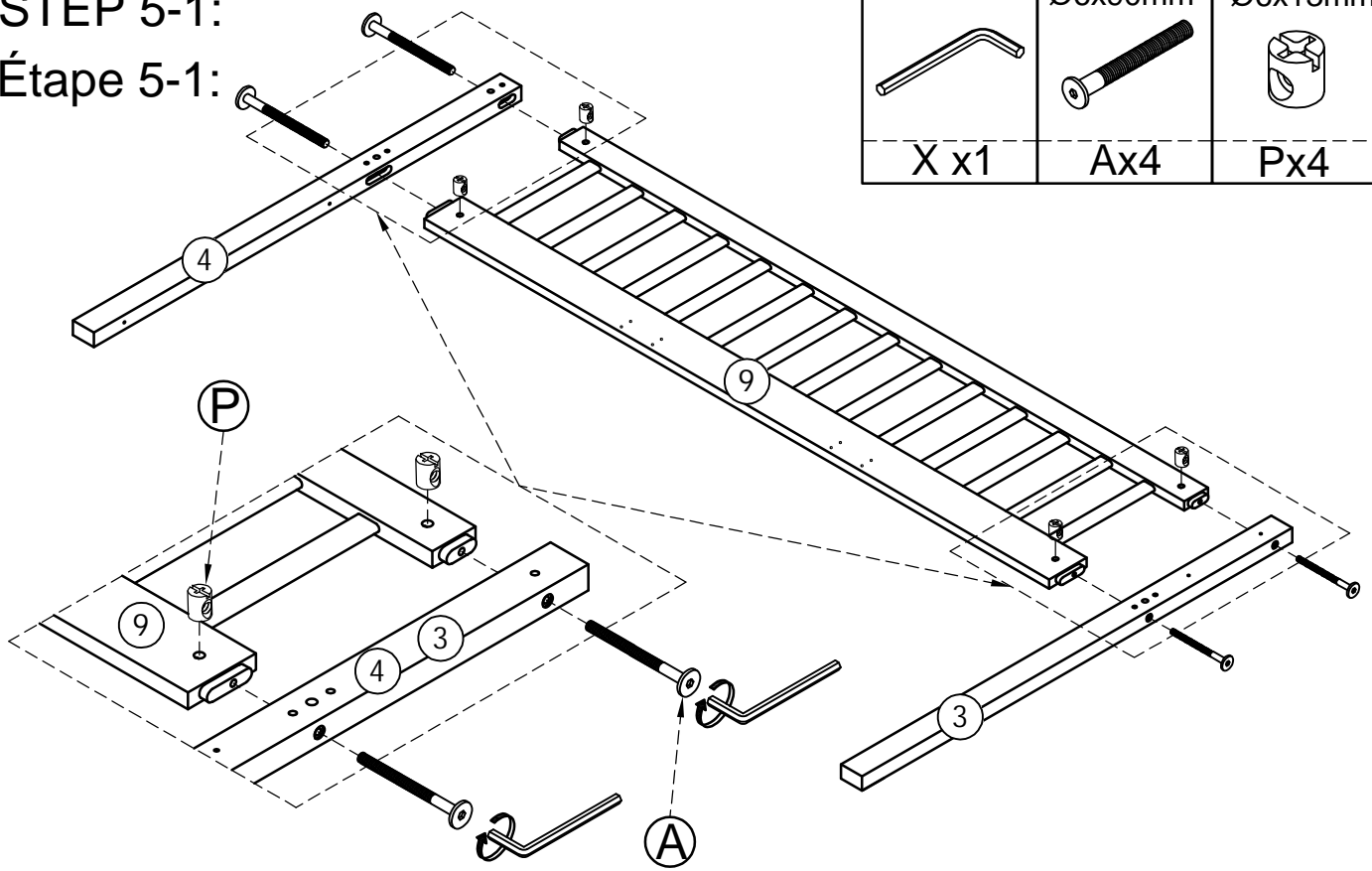
Lx6



STEP 5-1:


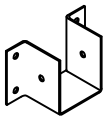
Étape 5-1:

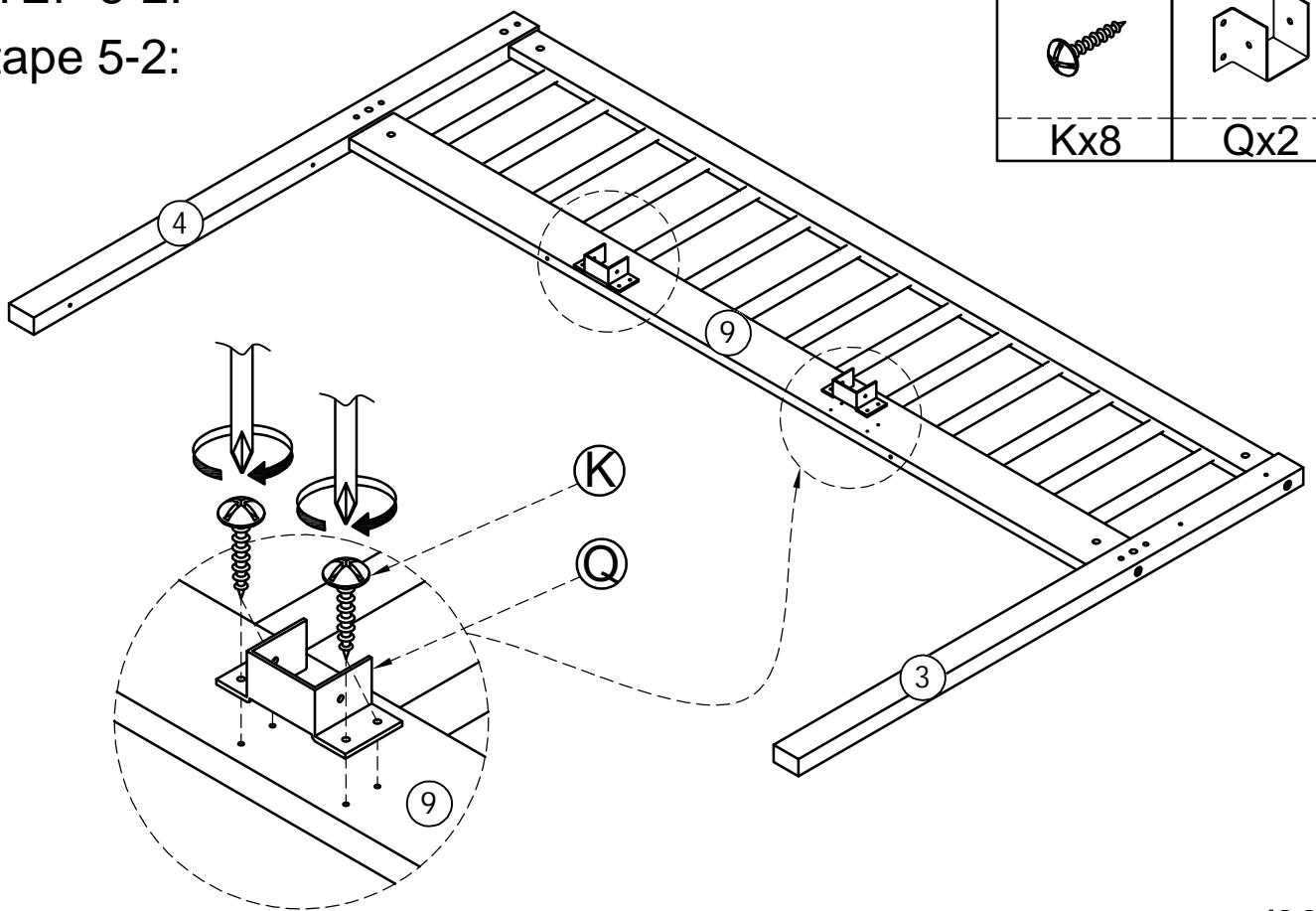
	Ø6x90mm 	Ø6x13mm 
X x1	Ax4	Px4



STEP 5-2:

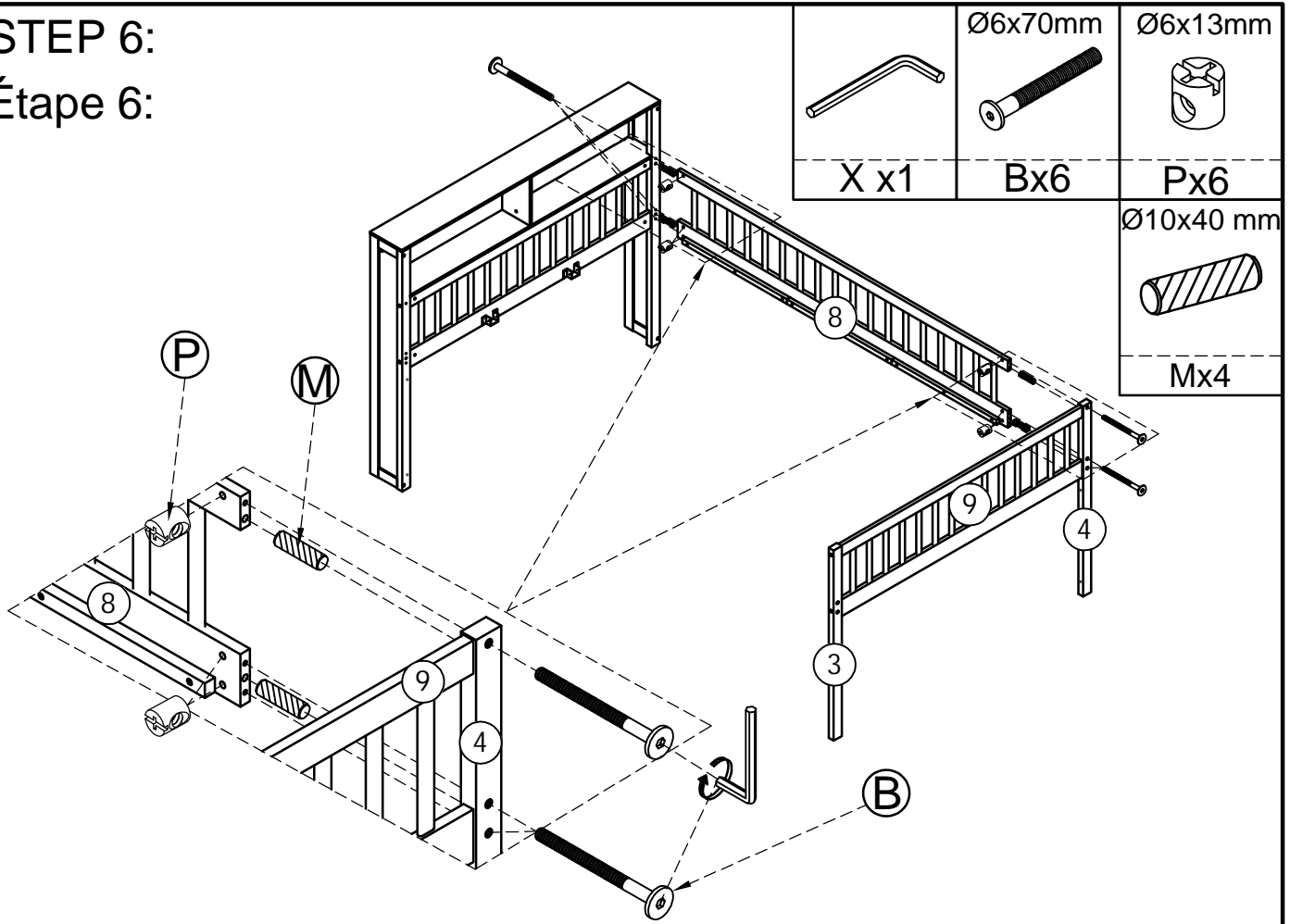
Étape 5-2:

M4x15mm 	
Kx8	Qx2



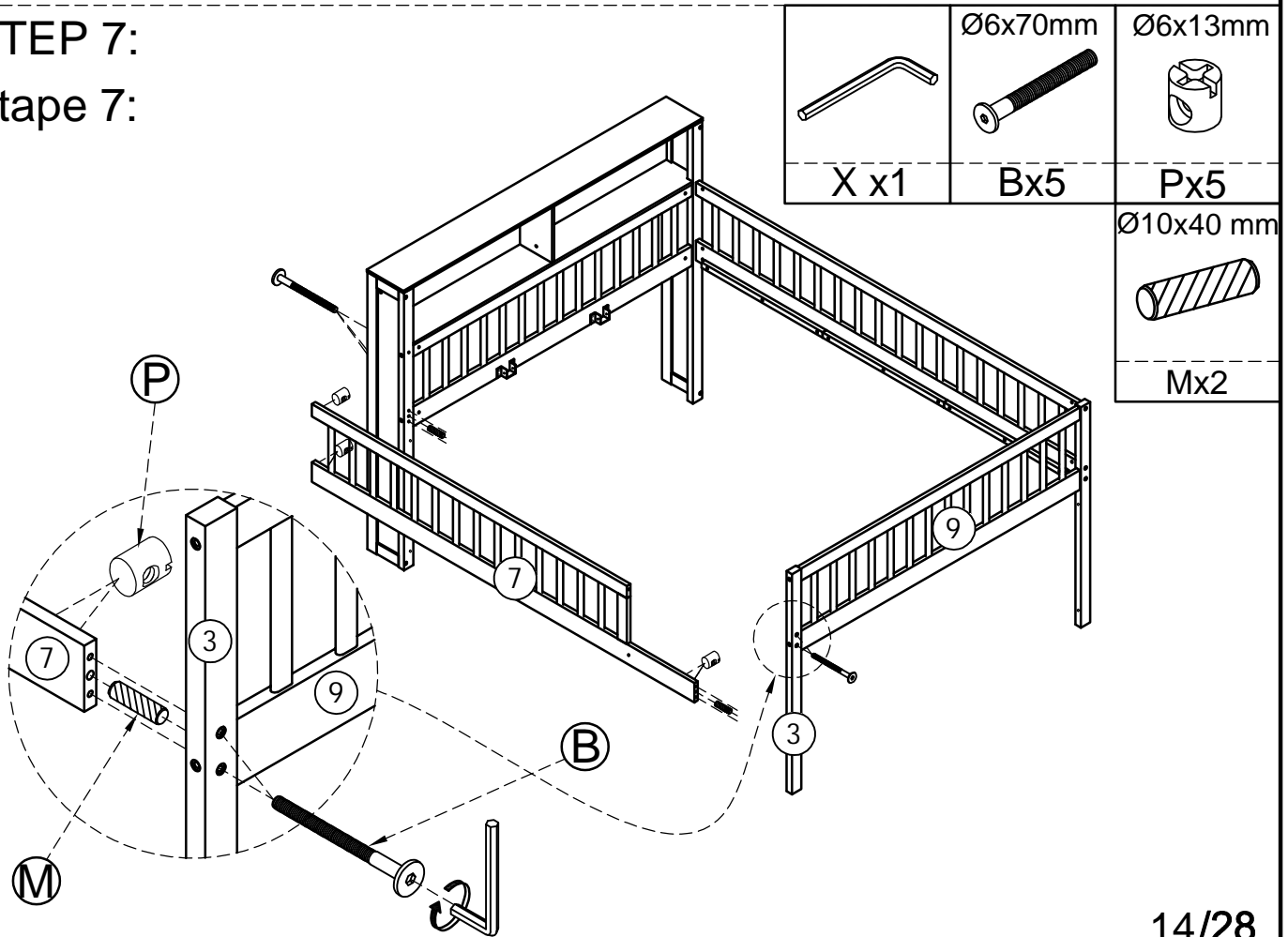
STEP 6:

Étape 6:



STEP 7:

Étape 7:



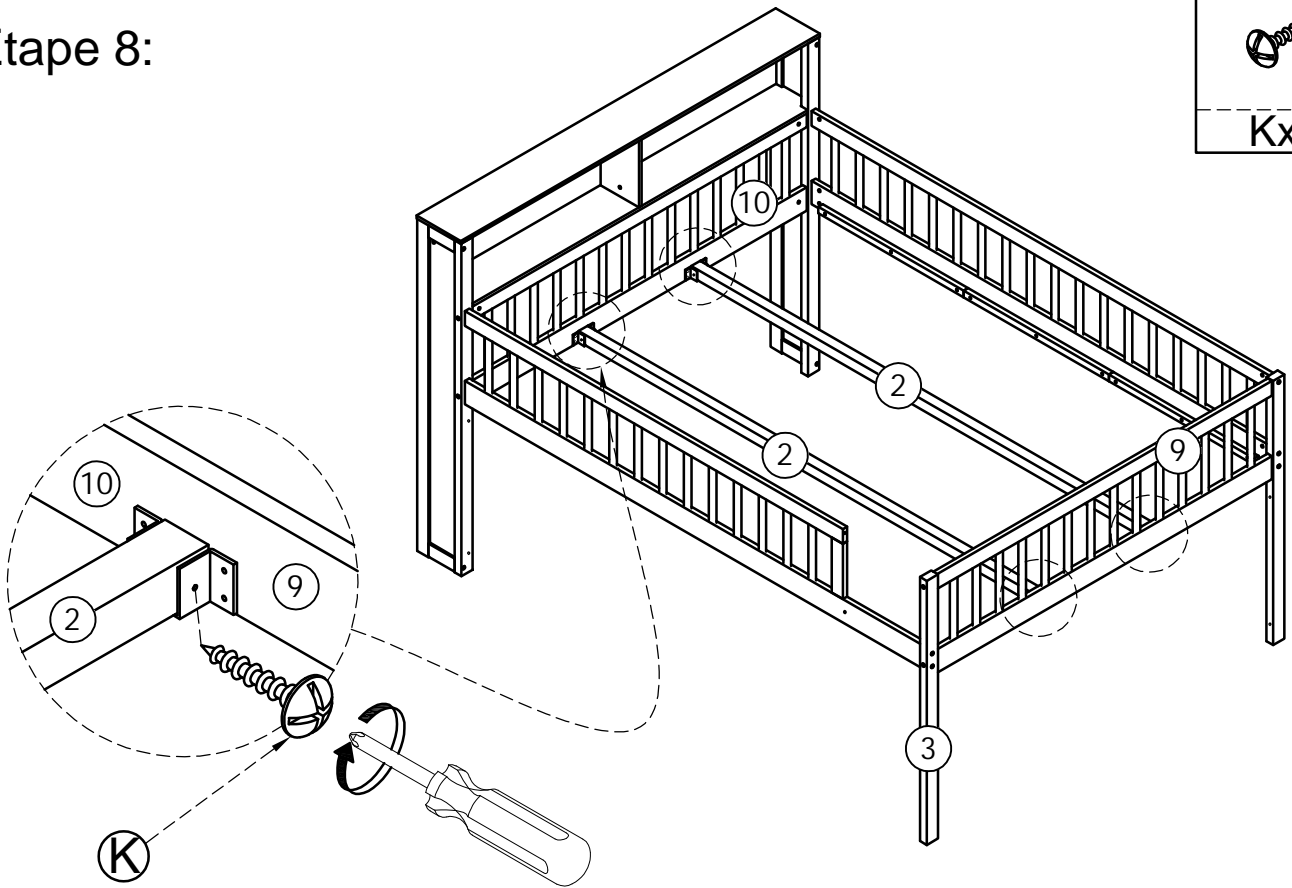
STEP 8:

Étape 8:

M4x15mm



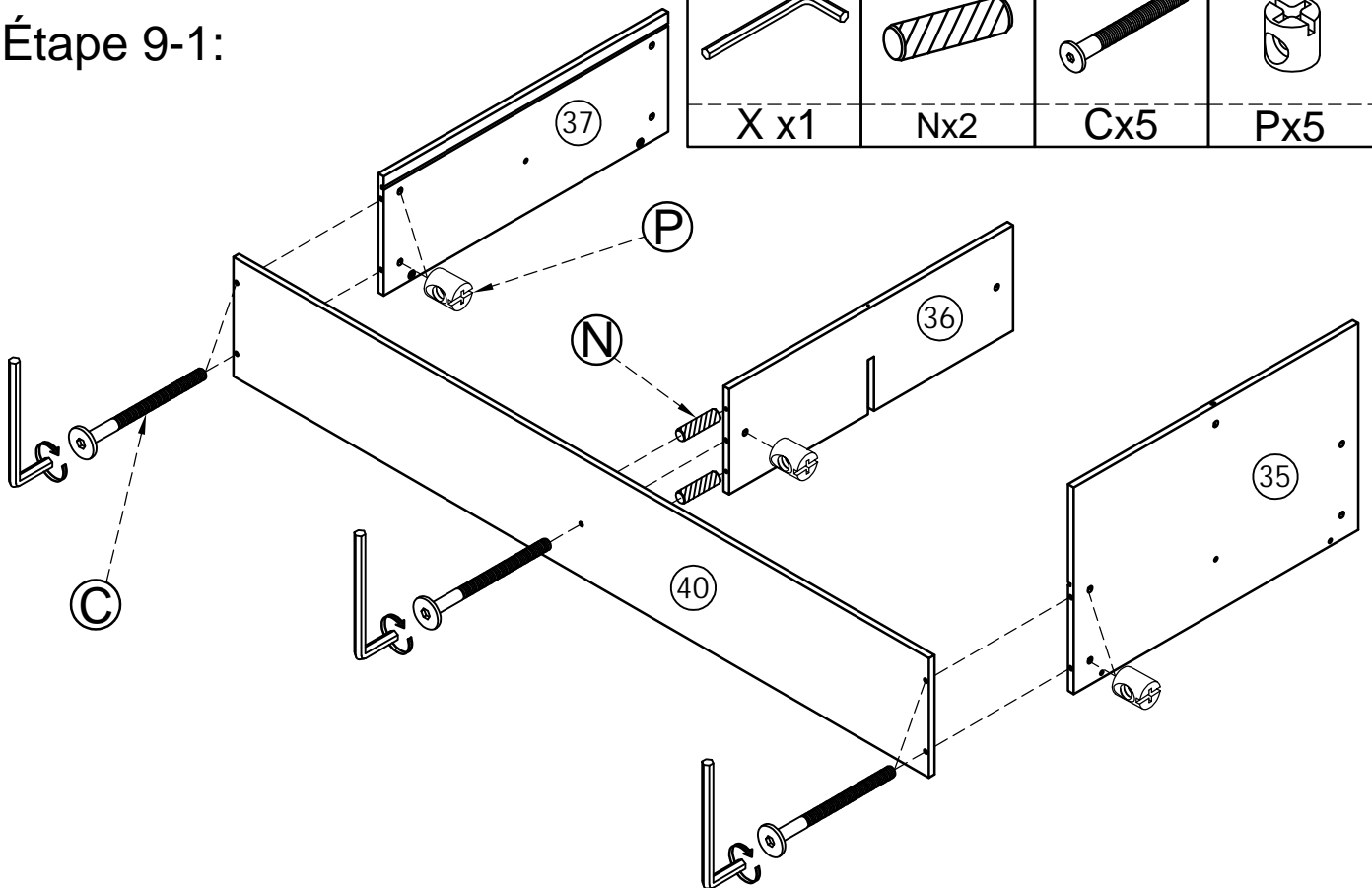
Kx4



STEP 9-1:


Étape 9-1:

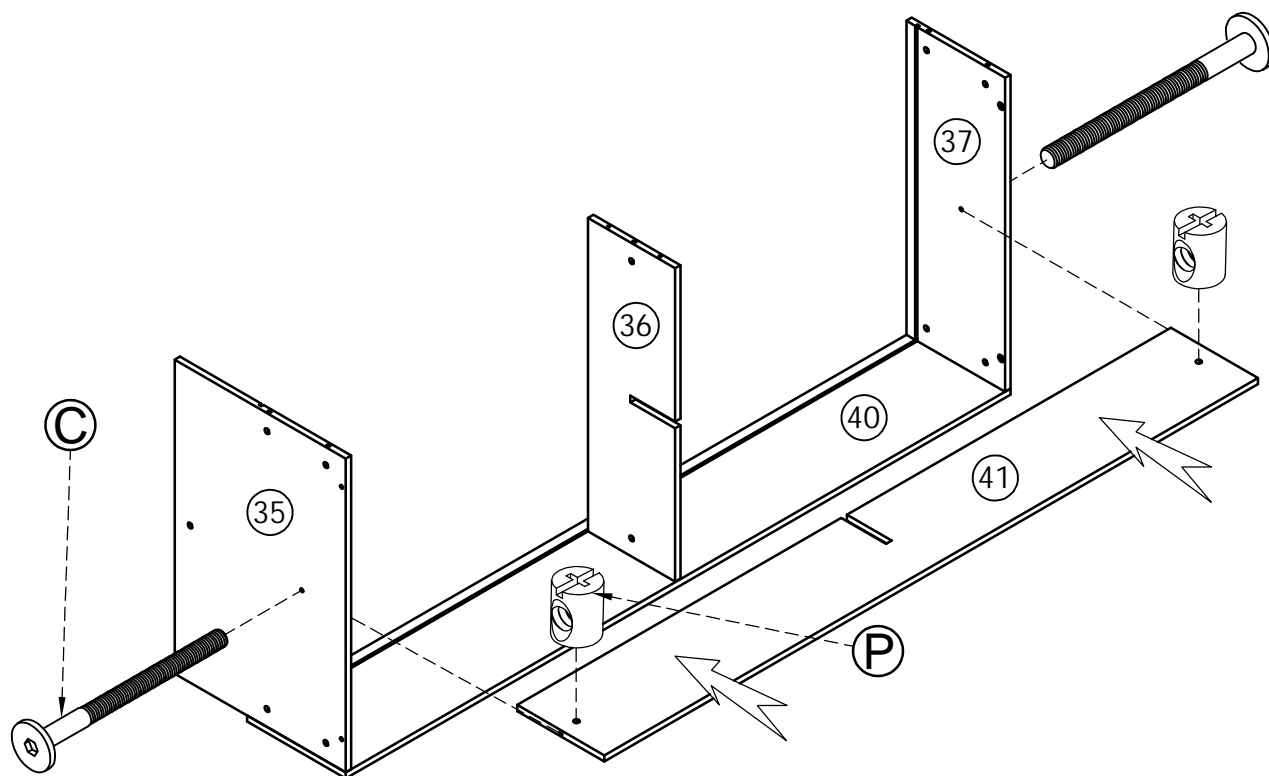
	$\text{Ø}6 \times 25 \text{ mm}$ 	$\text{Ø}6 \times 60 \text{ mm}$ 	$\text{Ø}6 \times 13 \text{ mm}$ 
X x1	Nx2	Cx5	Px5



STEP 9-2:

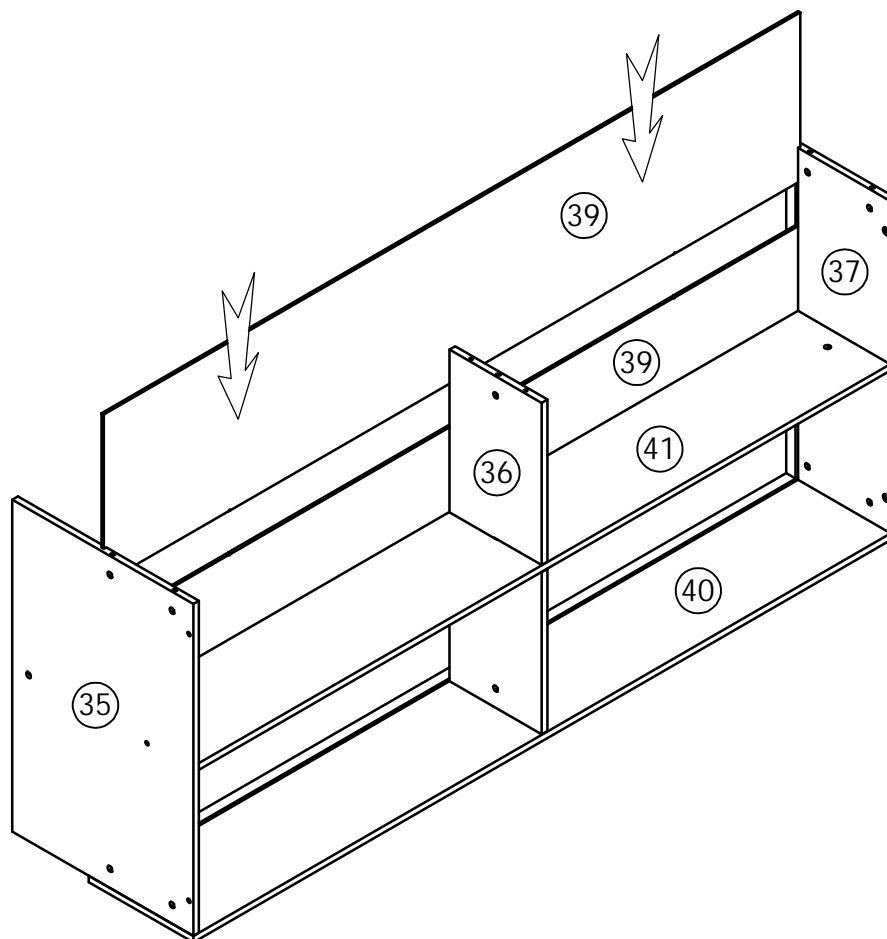
Étape 9-2:

	Ø6x60mm	Ø6x13mm
X x1	Cx2	Px2



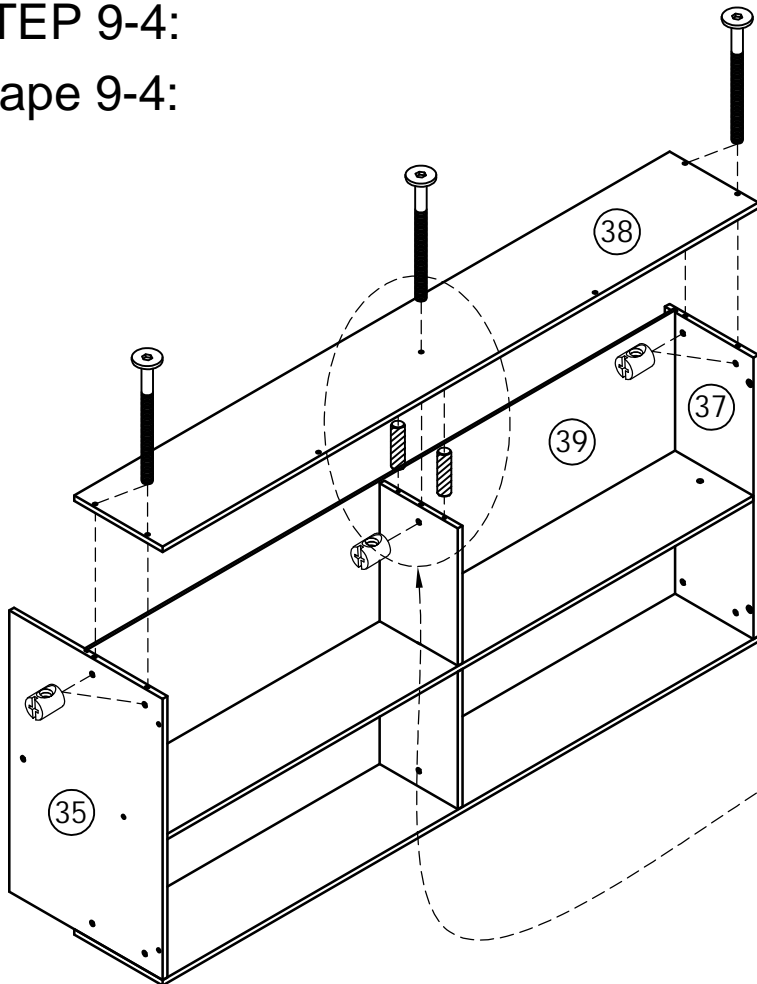
STEP 9-3:




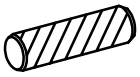
Étape 9-3:

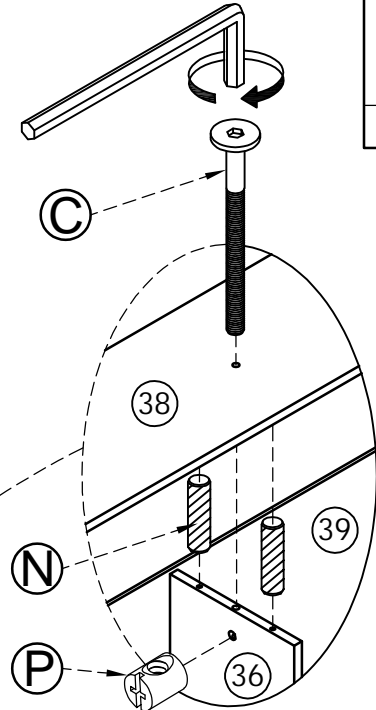


STEP 9-4:

Étape 9-4:

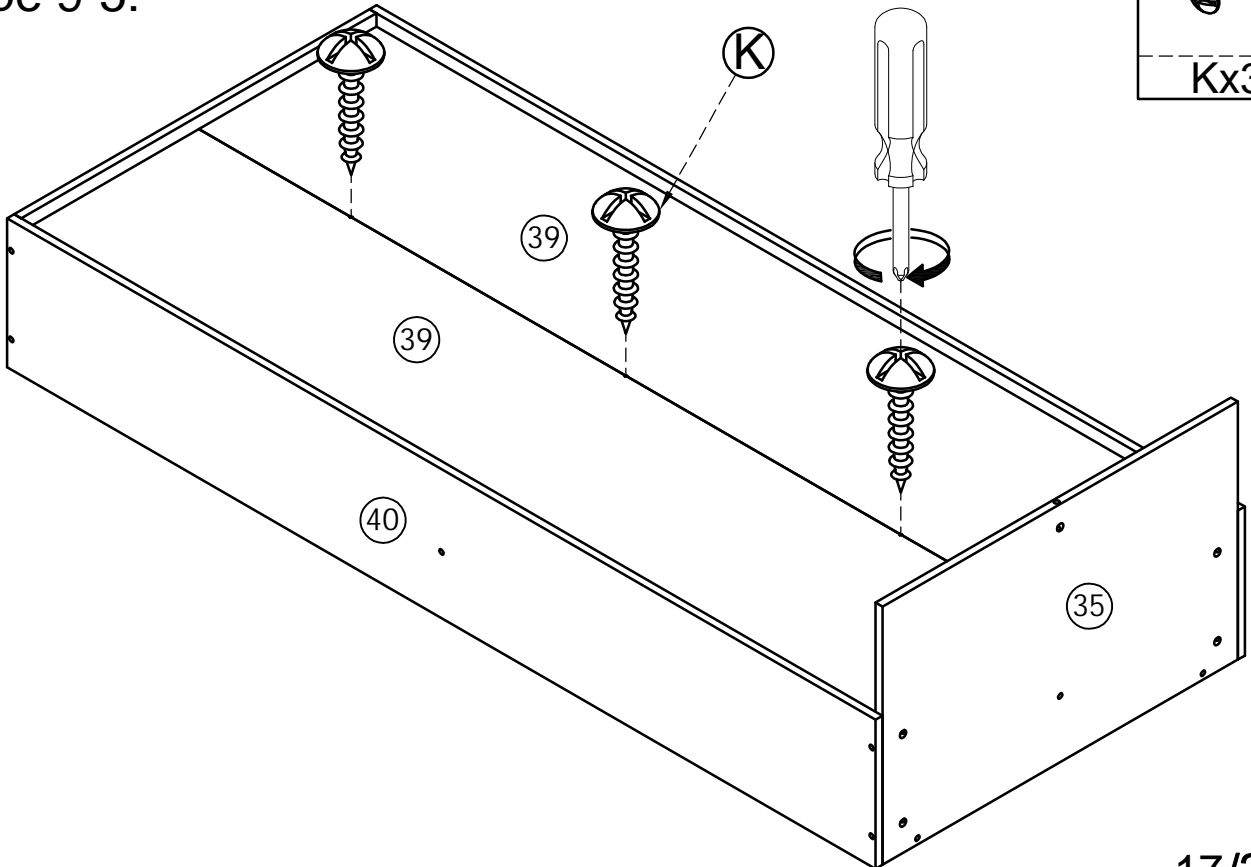



		
X x1	Cx5	Px5
		
		Nx2



STEP 9-5:

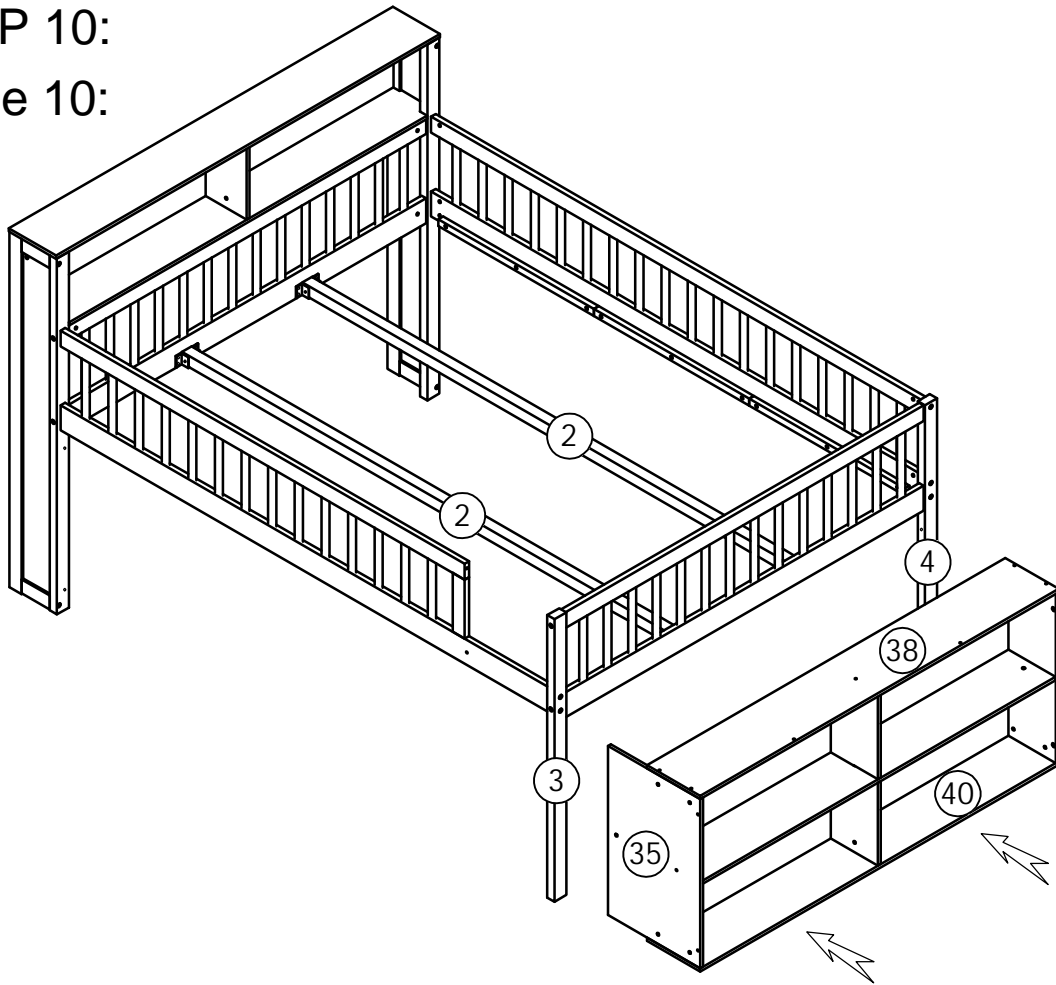
Étape 9-5:




M4x15mm
Kx3


STEP 10:

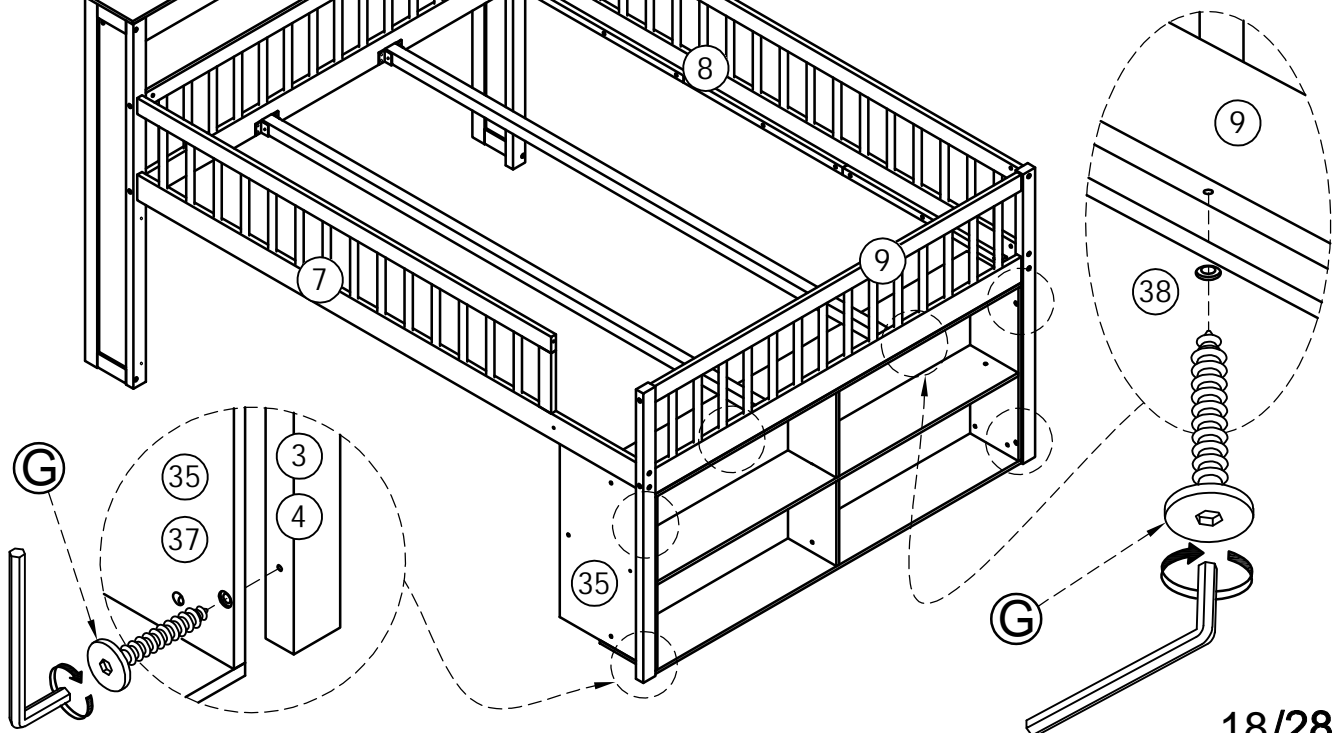
Étape 10:



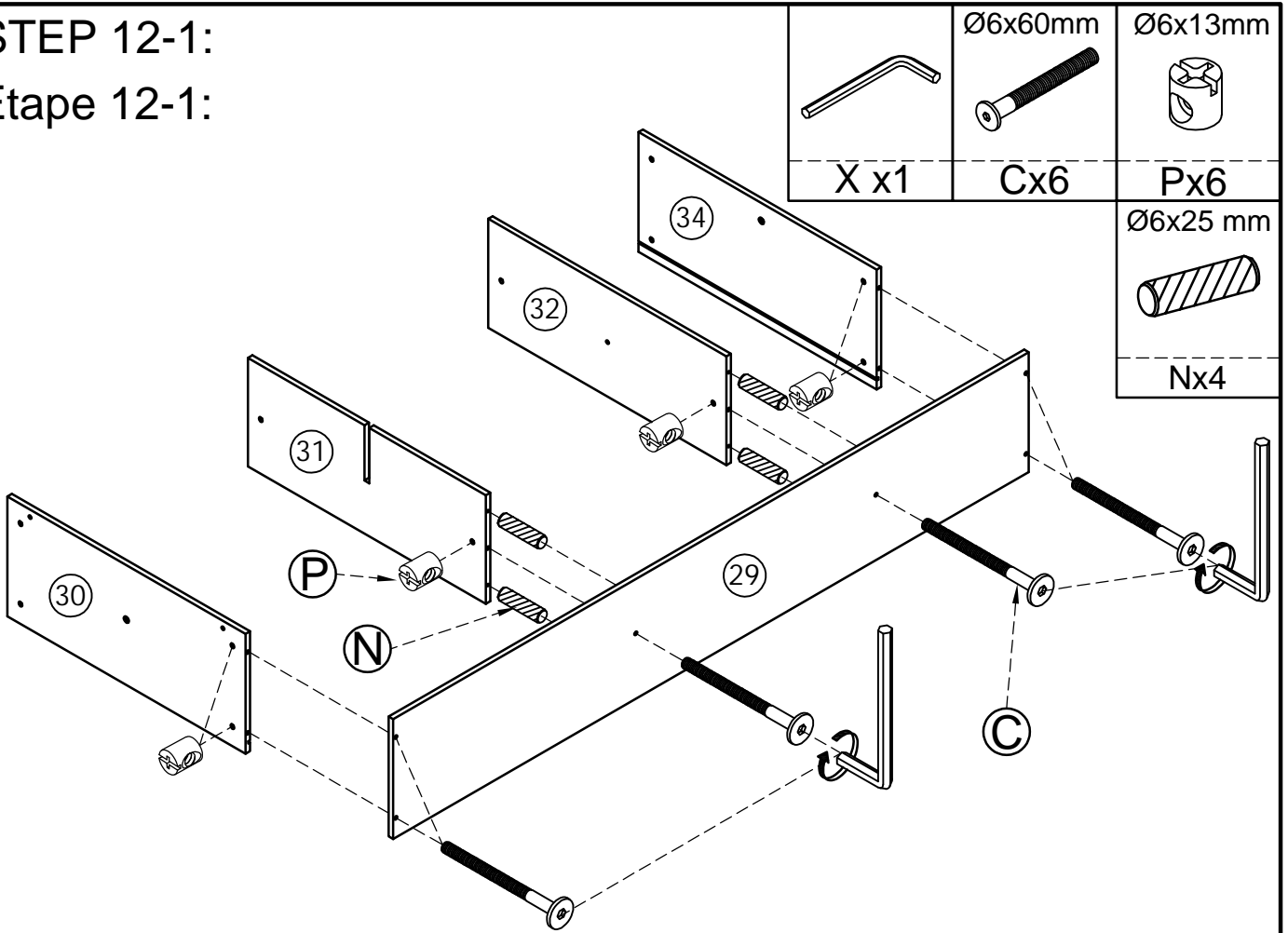
STEP 11:

Étape 11:

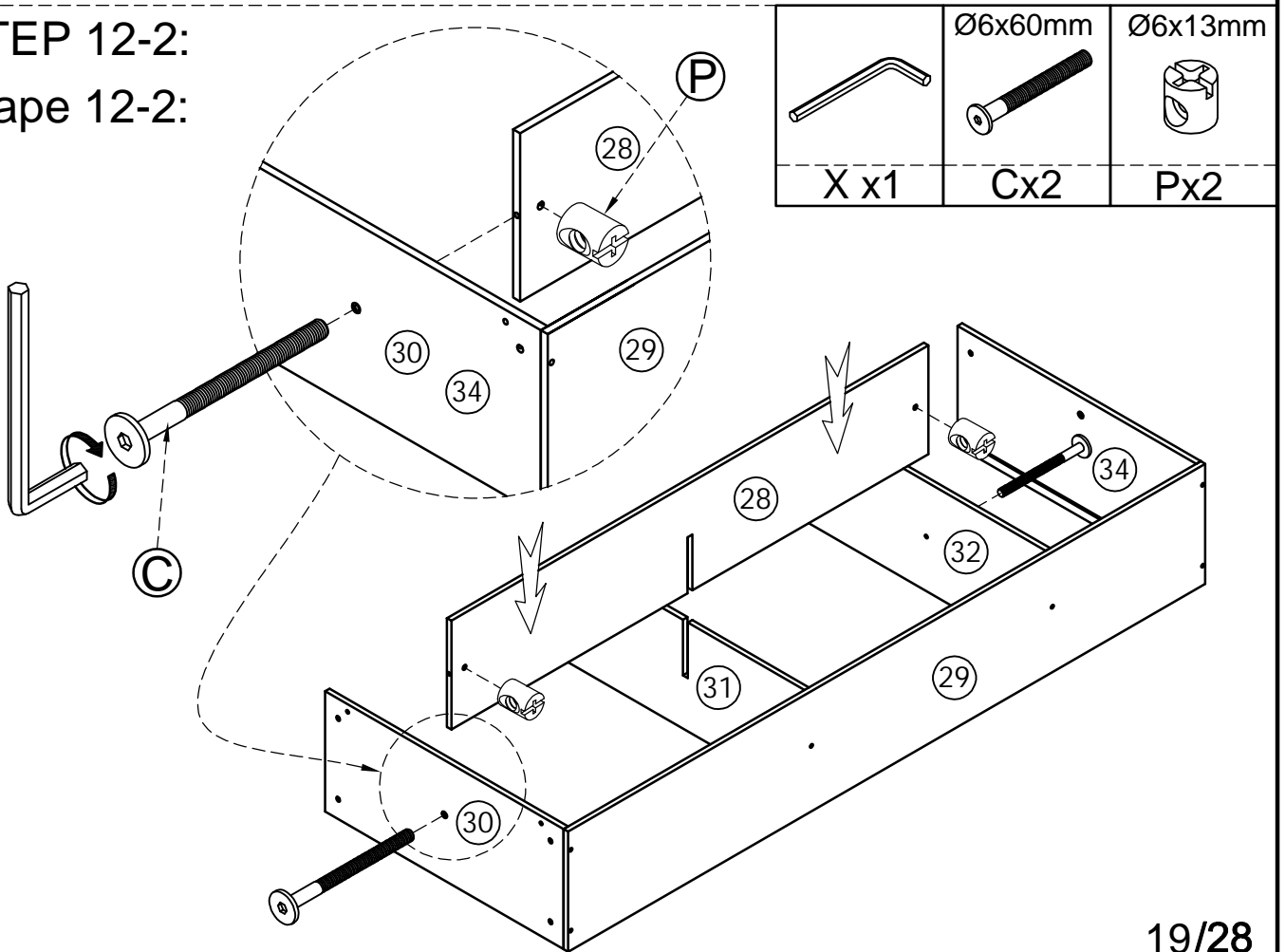
	Ø6x35 mm
X x1	Gx6



STEP 12-1:  
Étape 12-1:

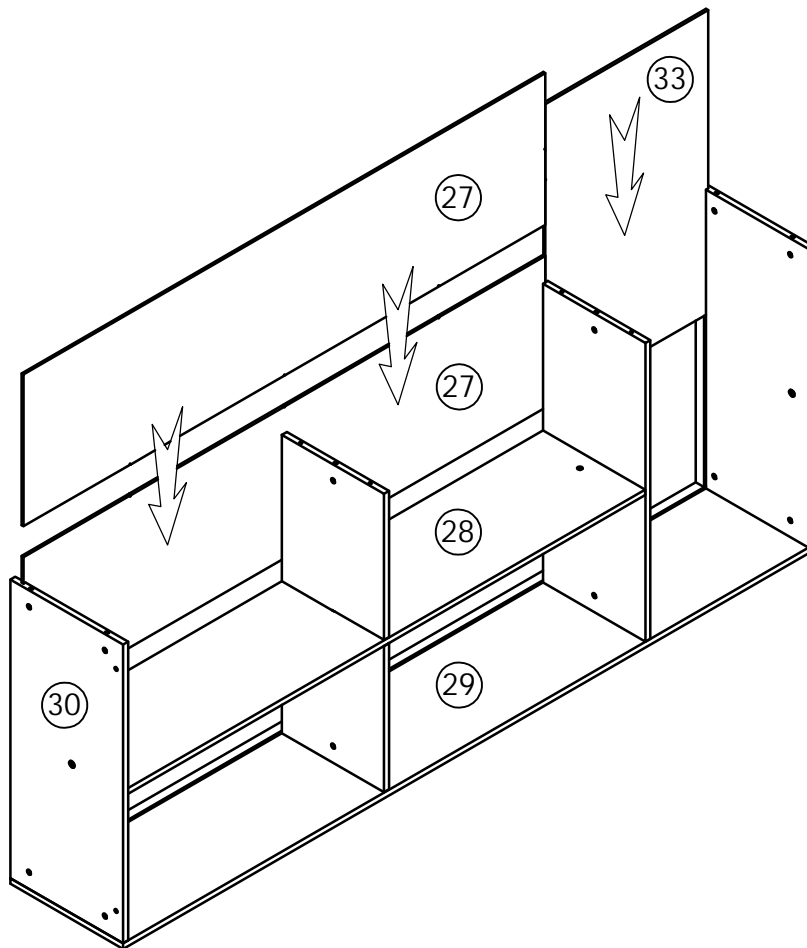


STEP 12-2:  
Étape 12-2:



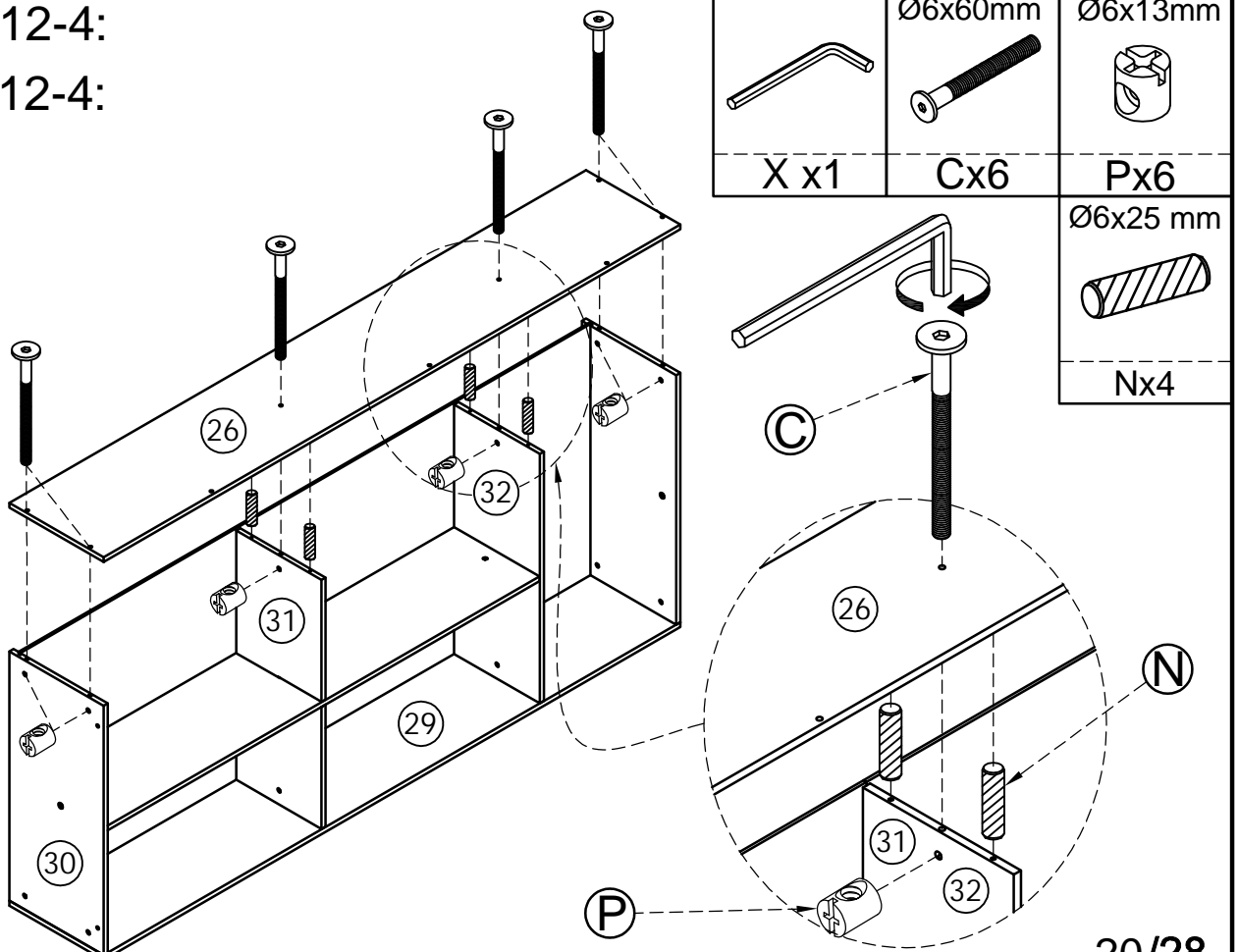
STEP 12-3:

Étape 12-3:



STEP 12-4:

Étape 12-4:



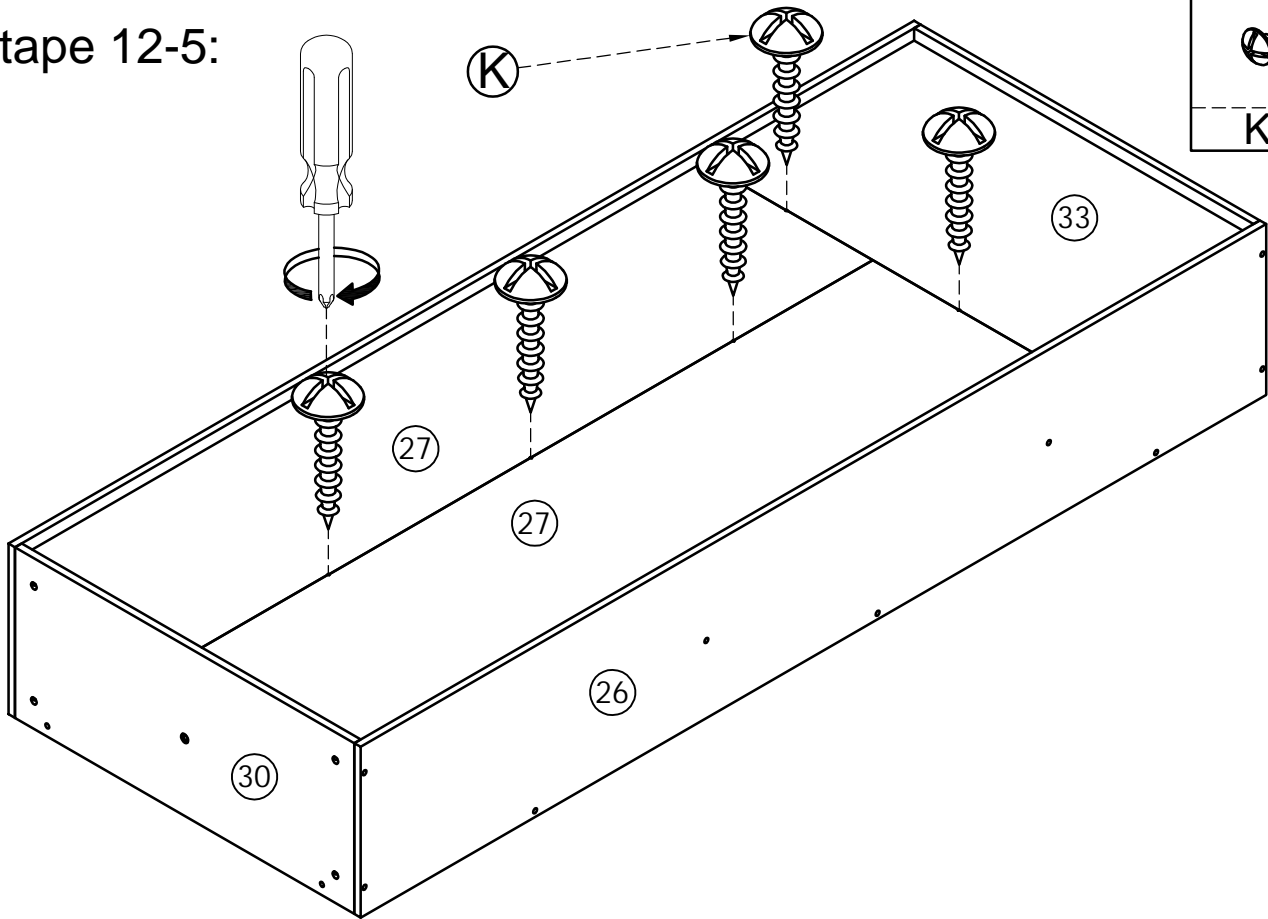
STEP 12-5:

Étape 12-5:

M4x15mm



Kx5



STEP 13-1:

Étape 13-1:

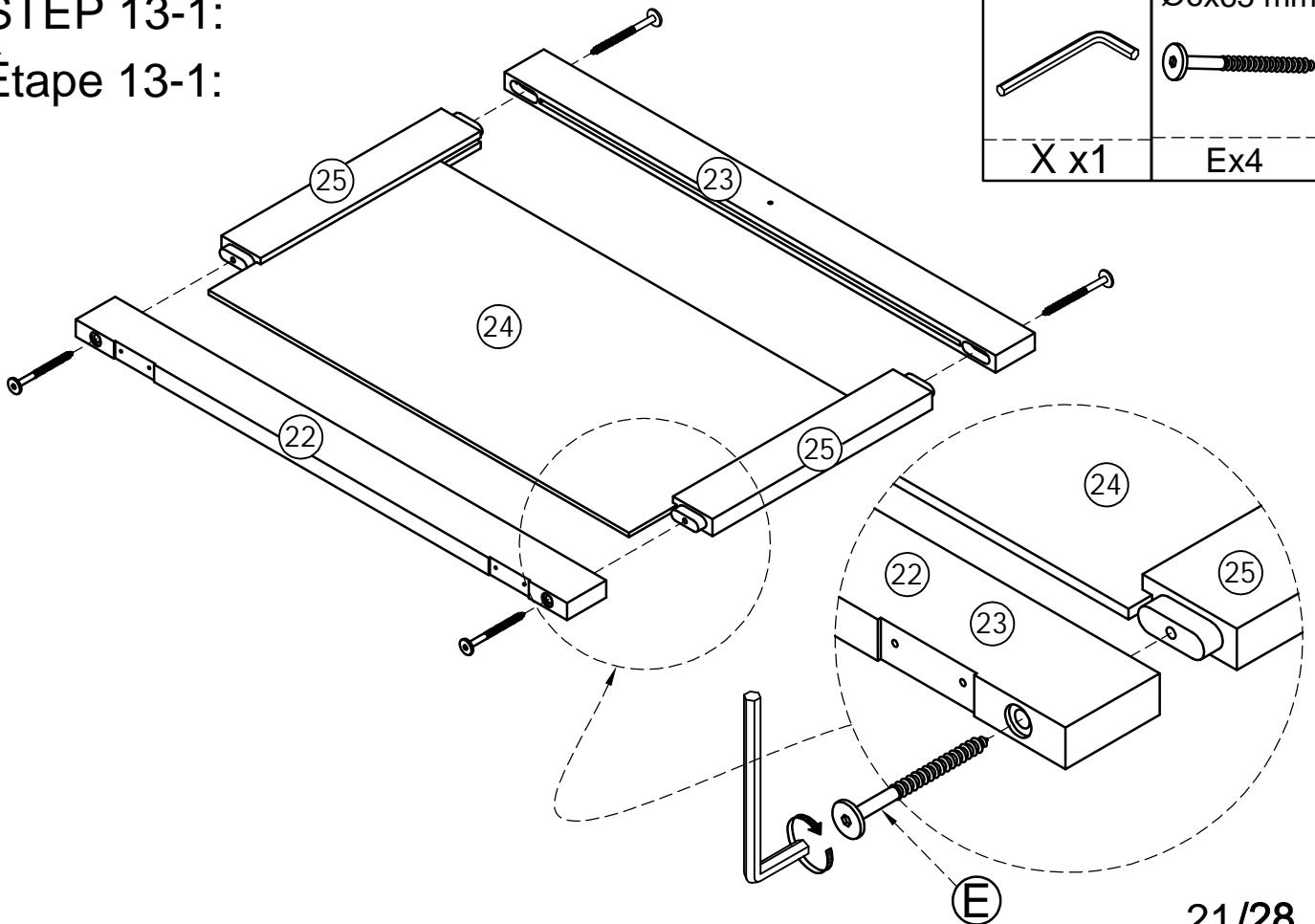
Ø6x65 mm



X x1



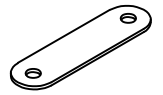
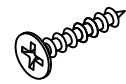
E x4



STEP 13-2:

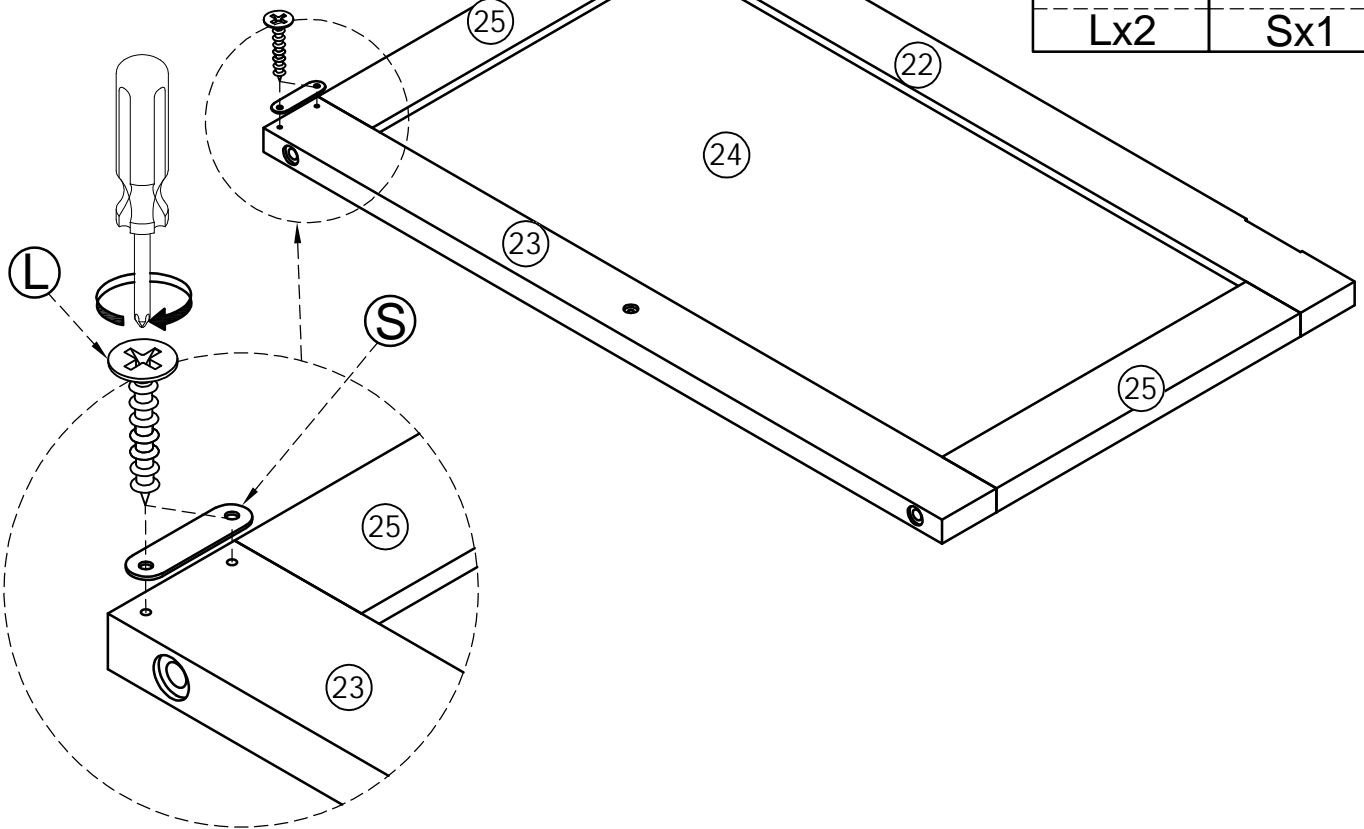
Étape 13-2:

M3x12mm



Lx2

Sx1



STEP 13-3:

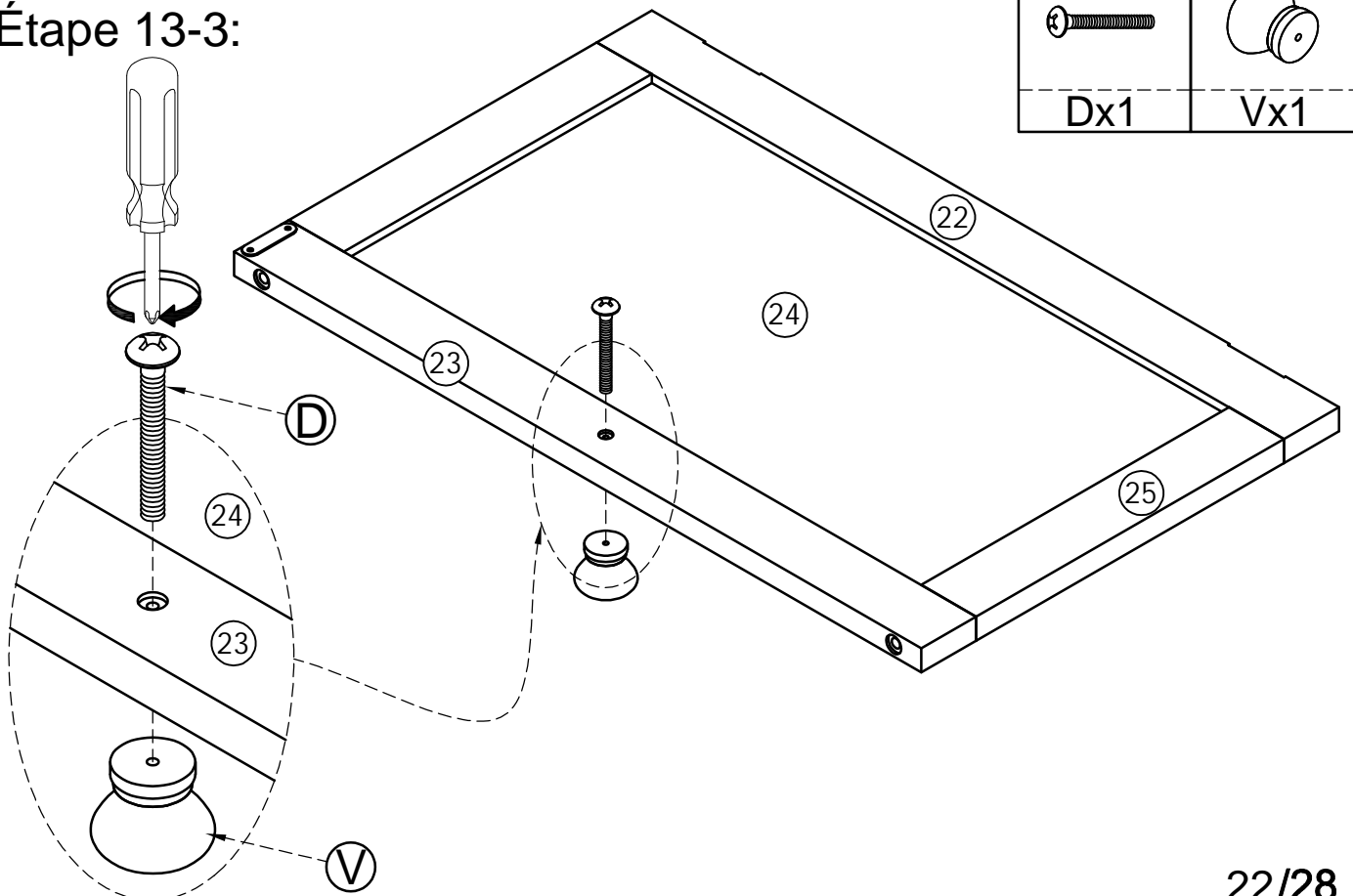
Étape 13-3:

Ø4 x 25mm

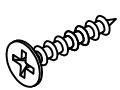
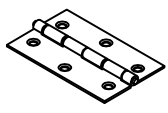


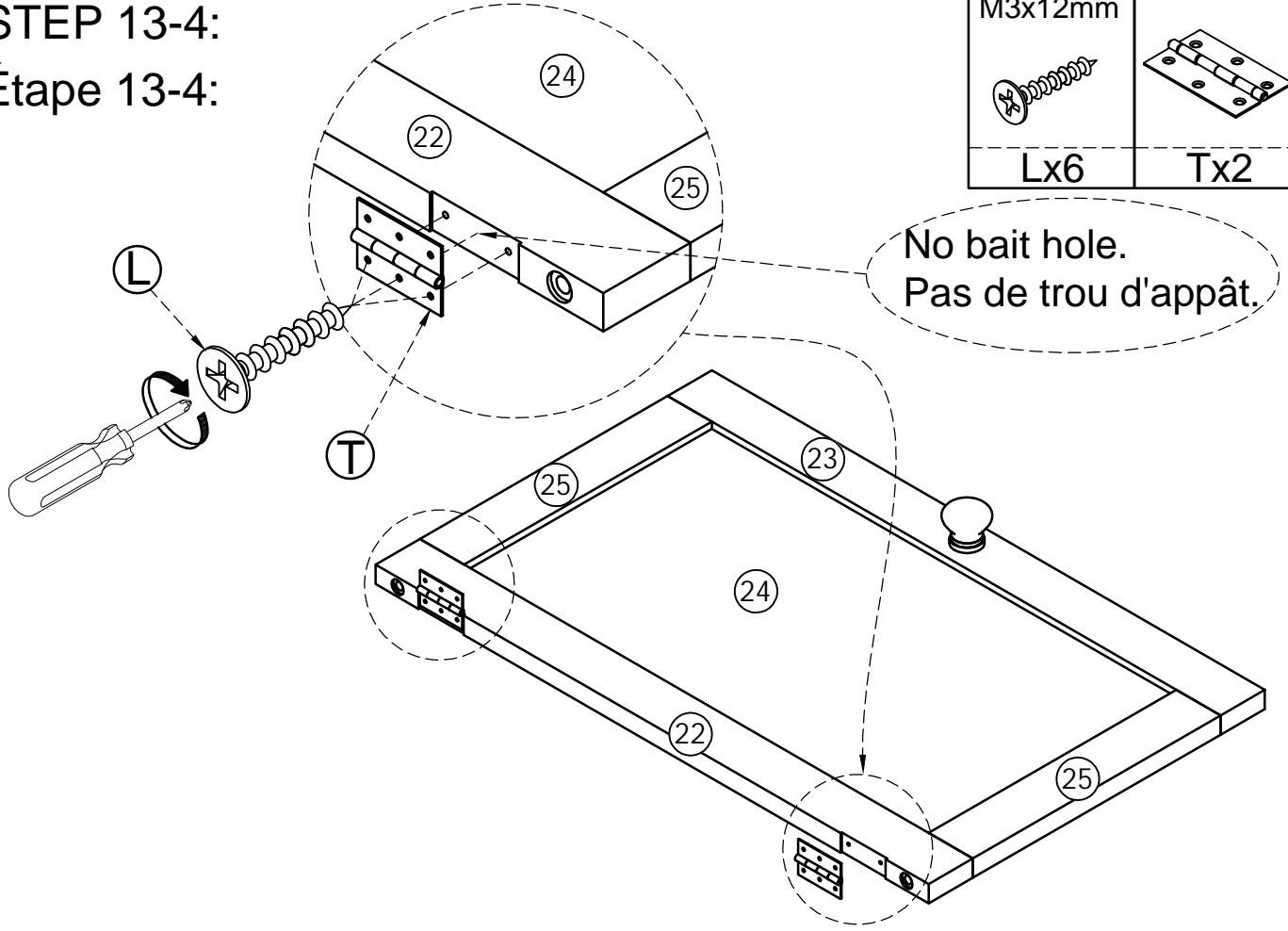
Dx1

Vx1


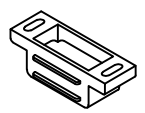


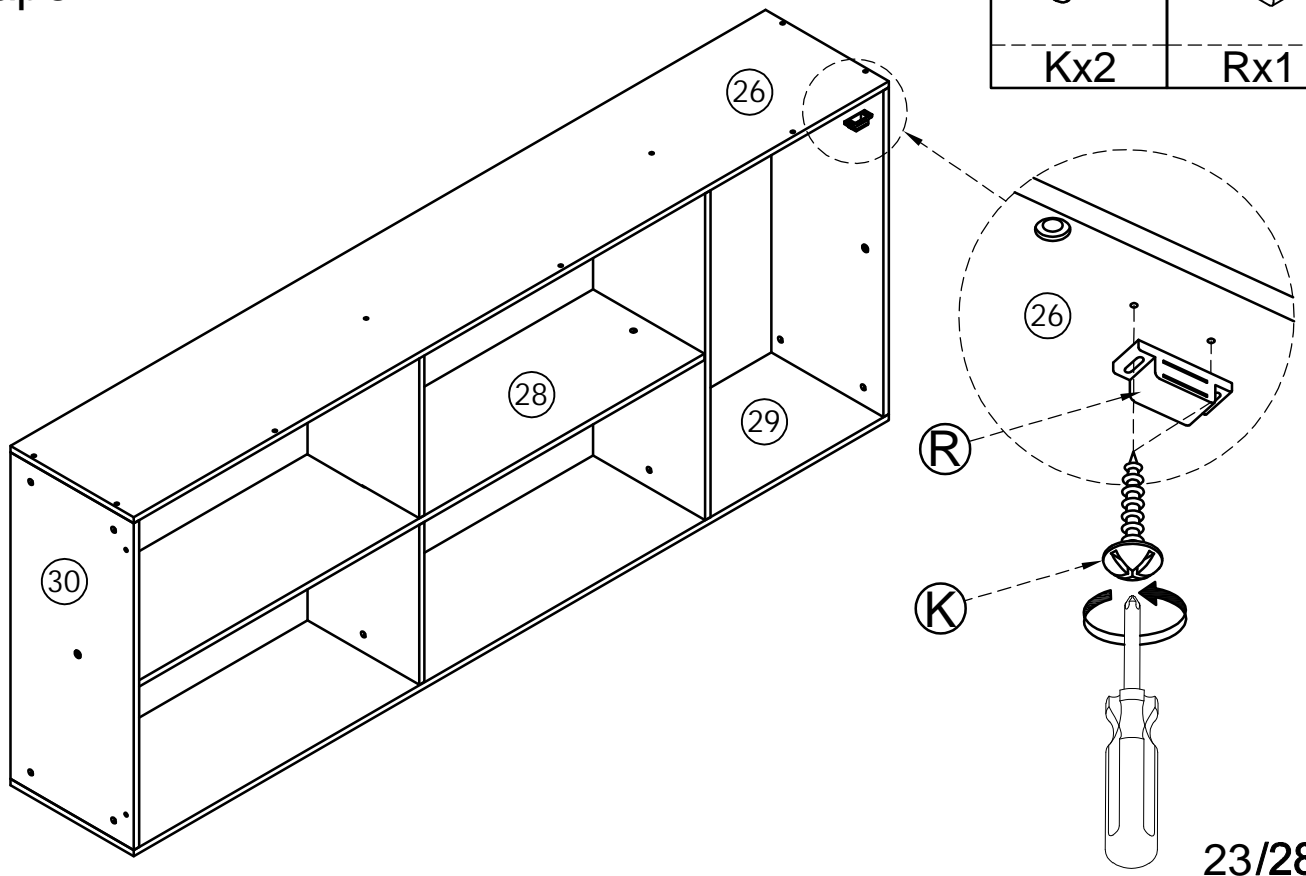
STEP 13-4:  
Étape 13-4:

M3x12mm		
Lx6		Tx2



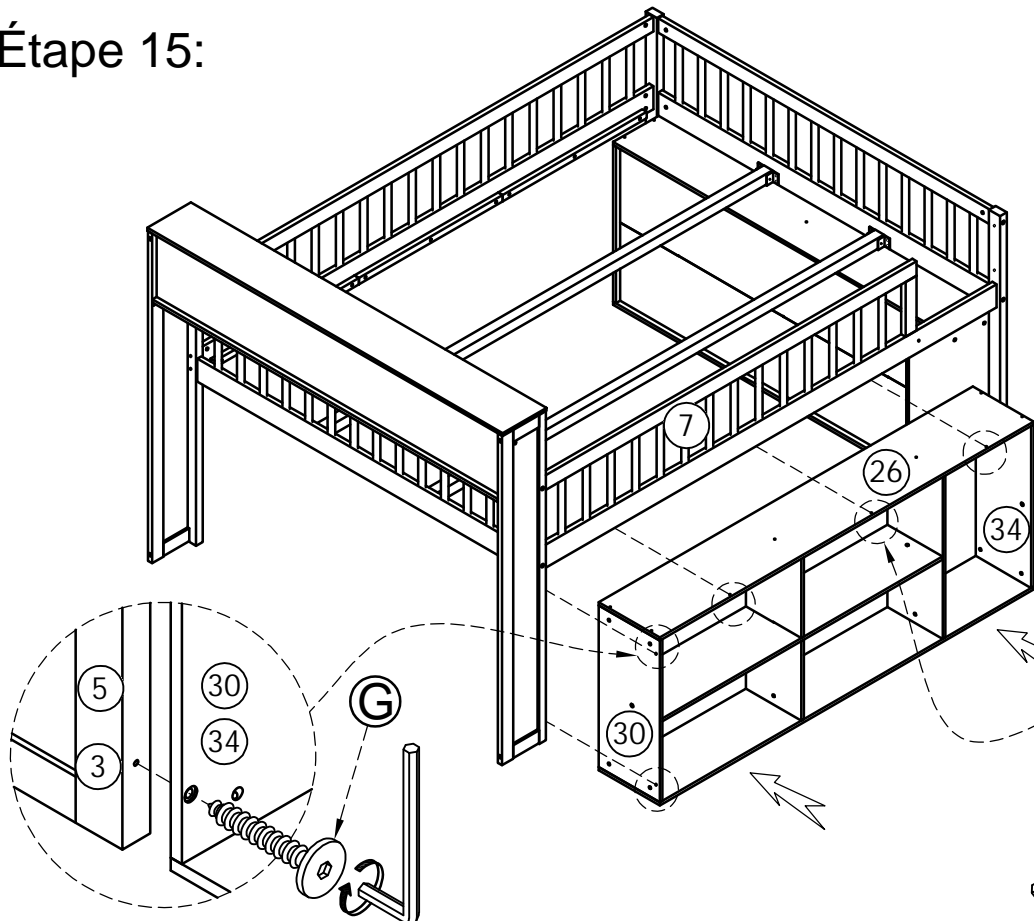
STEP 14:  
Étape 14:


M4x15mm		
Kx2		Rx1

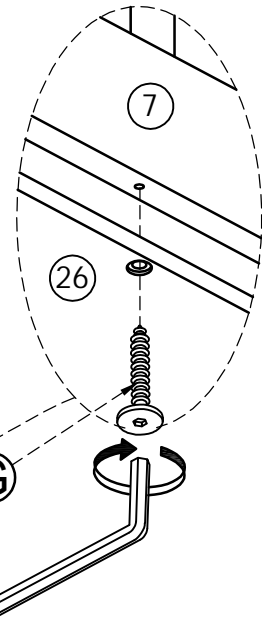


STEP 15:

Étape 15:

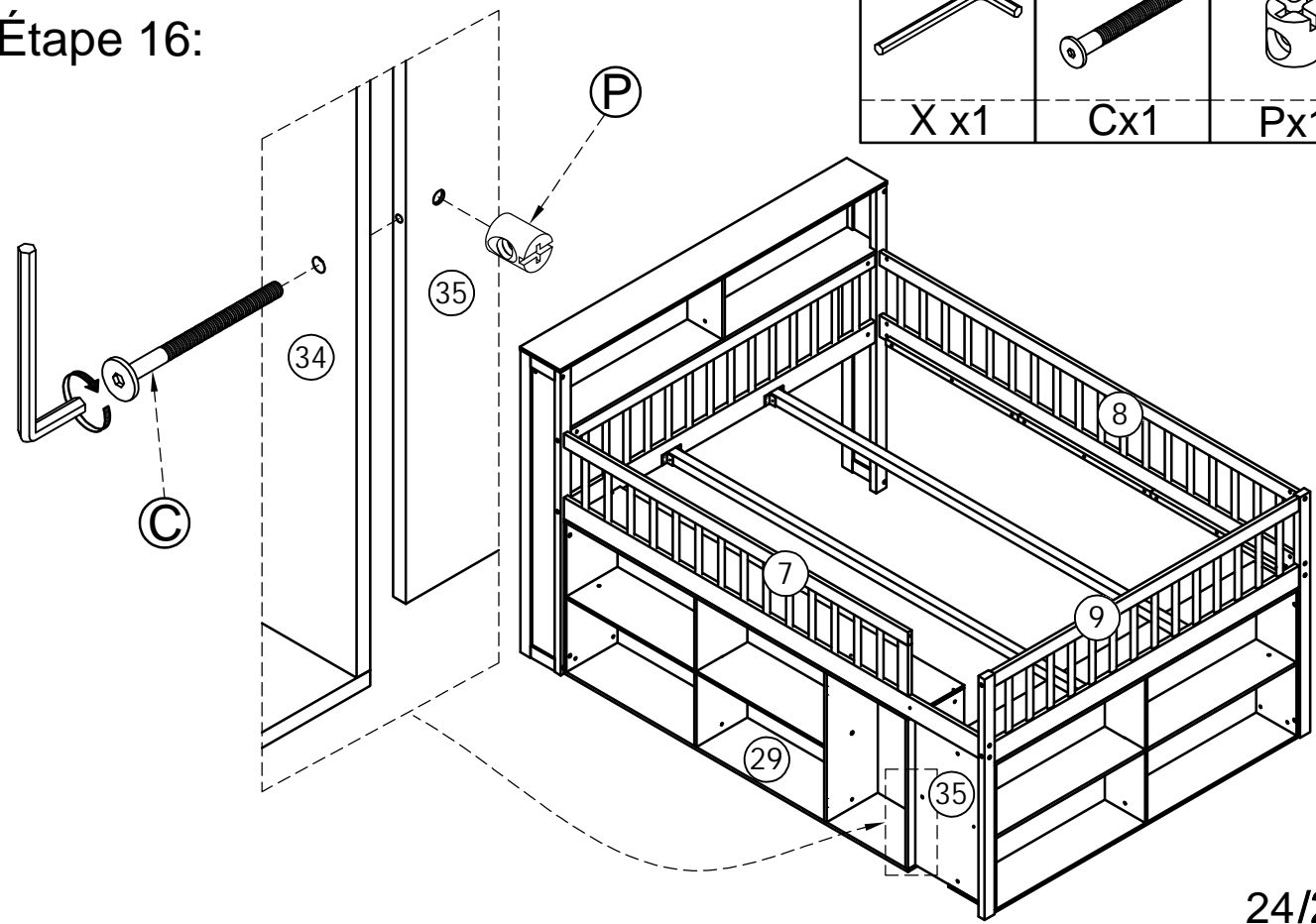


	$\text{\O}6 \times 35 \text{ mm}$
X x1	Gx5



STEP 16:

Étape 16:

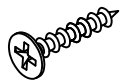


	$\text{\O}6 \times 60 \text{ mm}$	$\text{\O}6 \times 13 \text{ mm}$
X x1	Cx1	Px1

STEP 17:

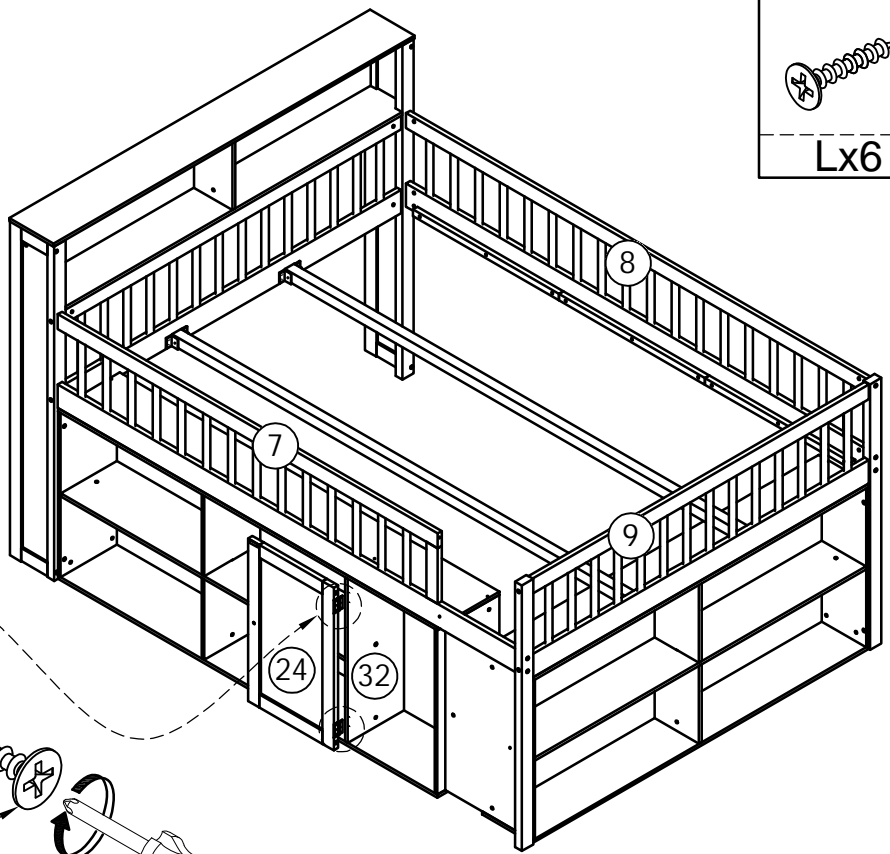
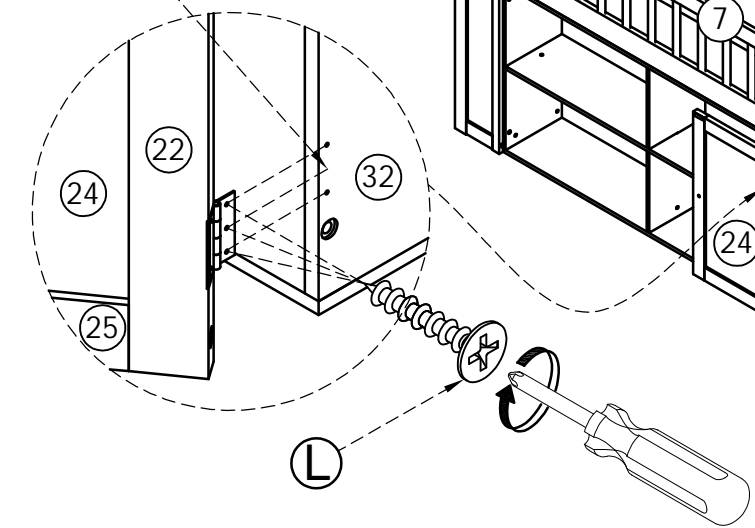
Étape 17:

M3x12mm




Lx6

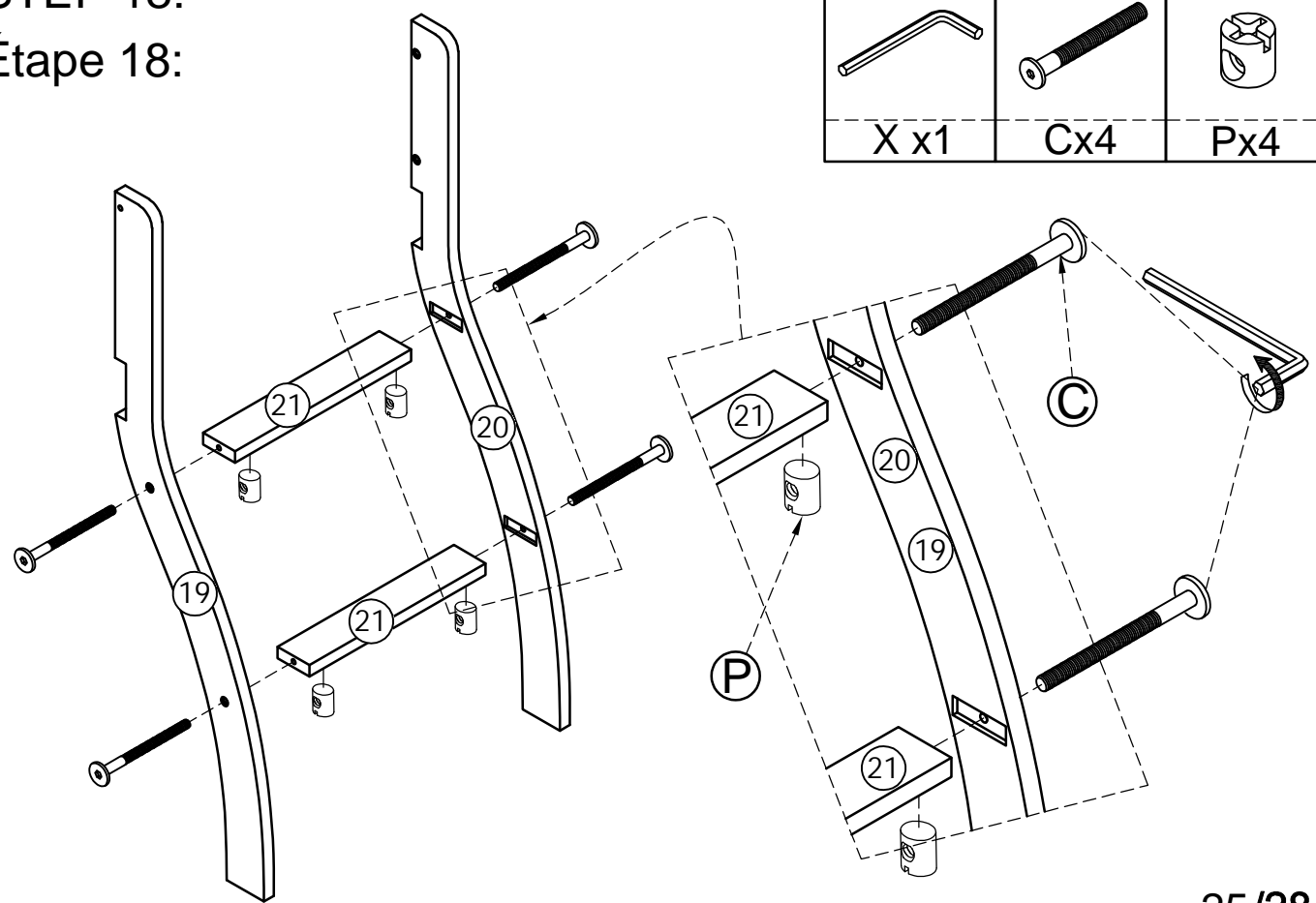
No bait hole.  
Pas de trou d'appât.



STEP 18:


Étape 18:

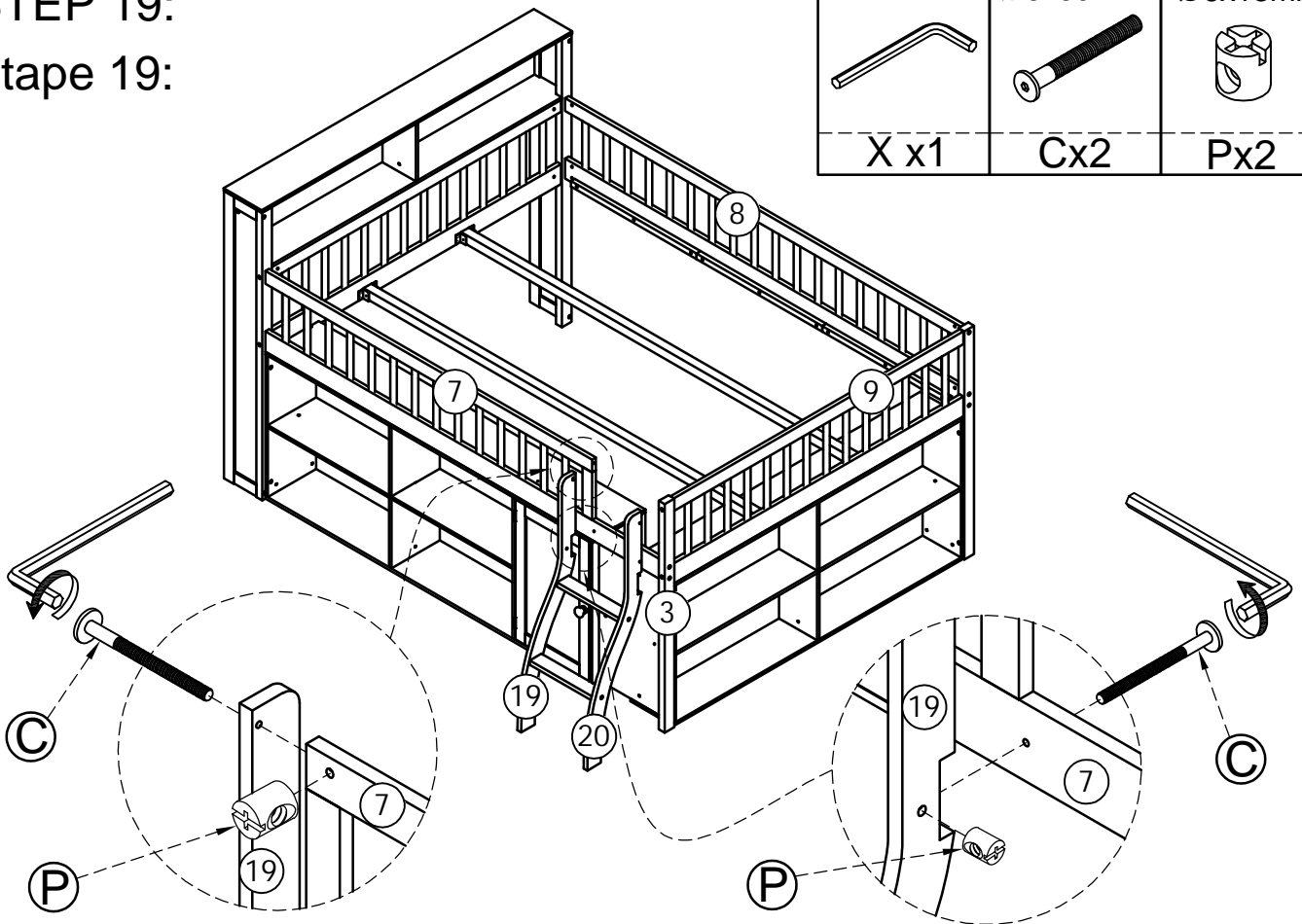
	Ø6x60mm	Ø6x13mm
X x1	Cx4	Px4



STEP 19:


Étape 19:

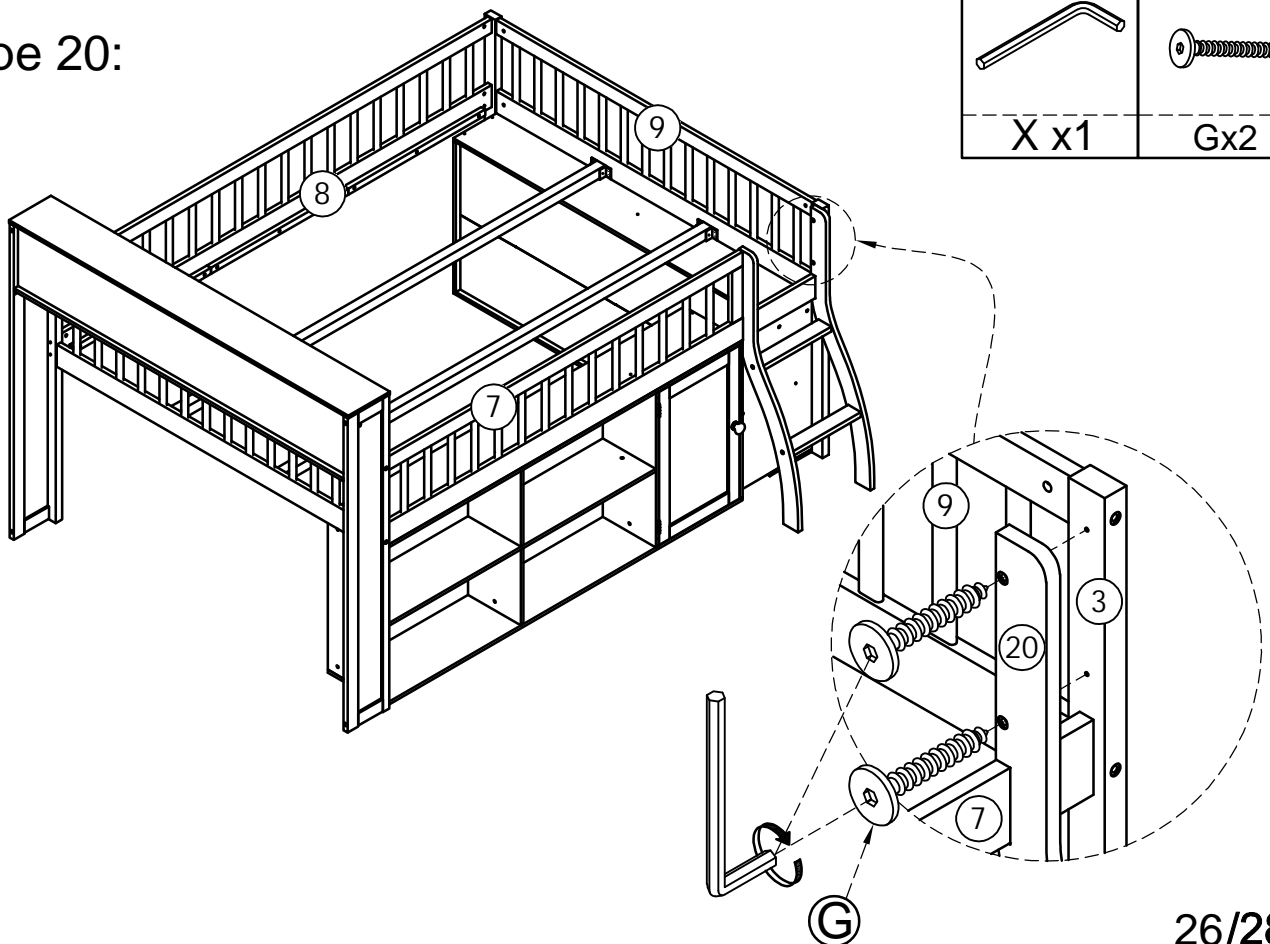
	Ø6x60mm	Ø6x13mm
X x1	Cx2	Px2



STEP 20:

Étape 20:

	Ø6x35 mm
X x1	Gx2



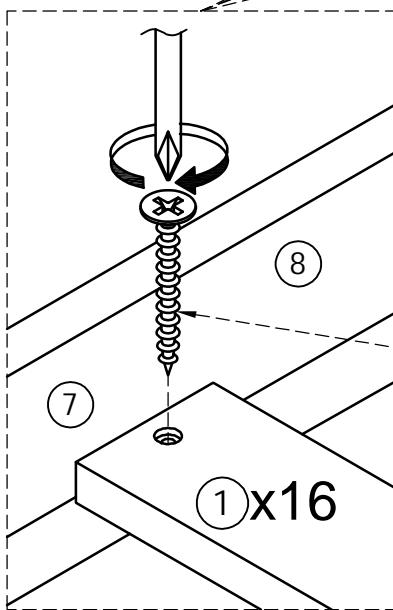
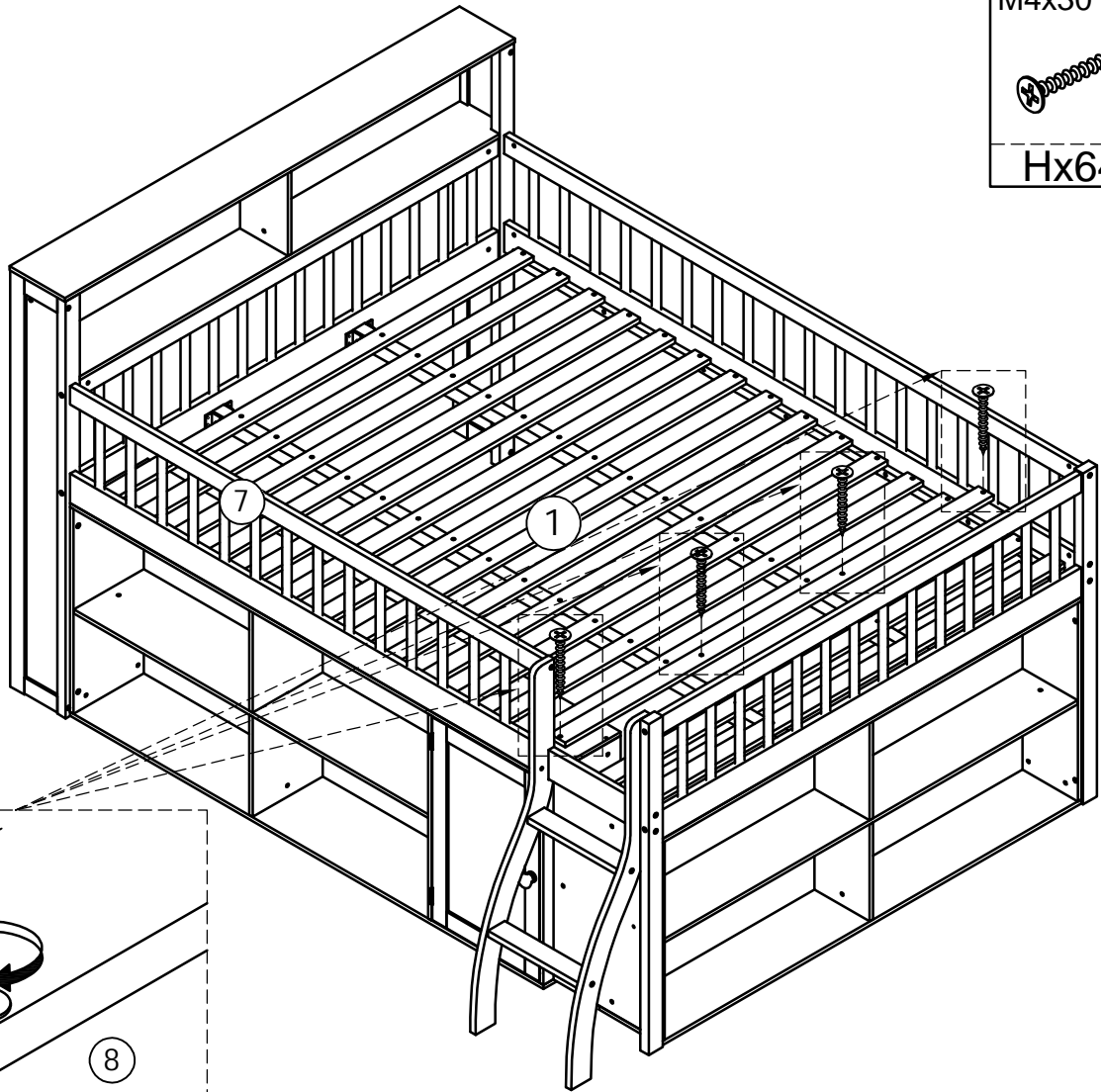
STEP 21:

Étape 21:

M4x30 mm

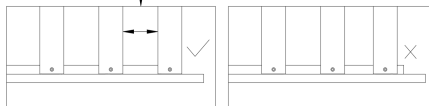


Hx64



For Upper Bunk:

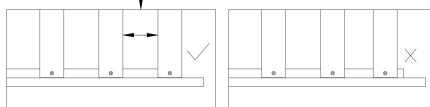
3-1/8"



Do not lock the screws of the bed slats to the outermost edge the bed slats, you need to leave a certain space at the edges otherwise it you cause the board to break

Pour la couchette supérieure

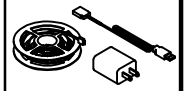
3-1/8"



Ne verrouillez pas les vis des lattes du lit sur le bord le plus extérieur des lattes du lit, vous devez laisser un certain espace sur les bords, sinon la planche se casserait.

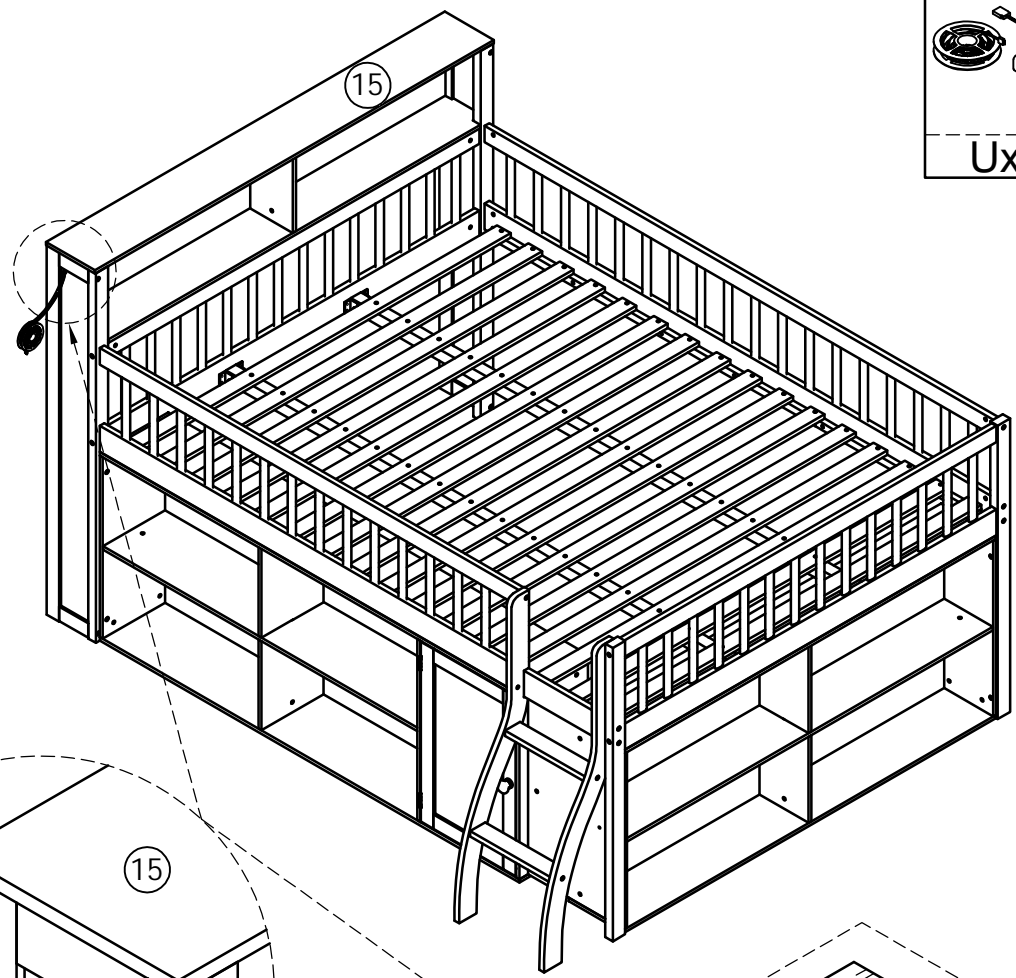
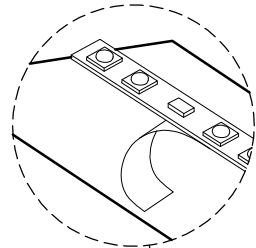
STEP 22:

Étape 22:

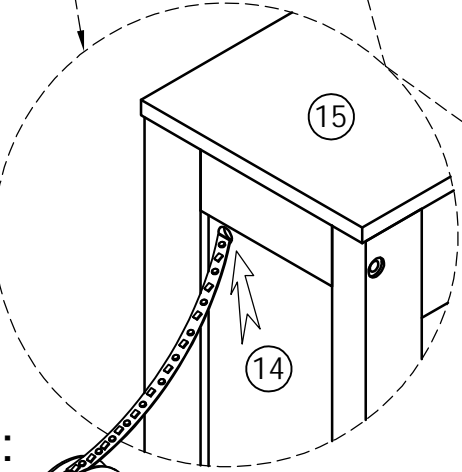


Ux1

22-1:

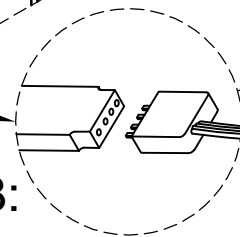


22-2:

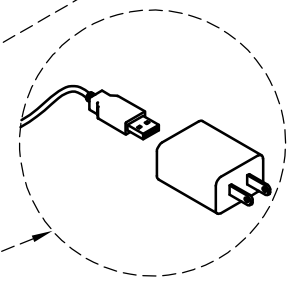


U

22-3:



22-4:



"This device complies with part 15 of the FCC Rules. Operation is subject to the following two conditions: (1) This device may not cause harmful interference, and (2) this device must accept any interference received, including interference that may cause undesired operation."

"Cet appareil est conforme à la partie 15 de la réglementation FCC. Son utilisation est soumise aux deux conditions suivantes : (1) Cet appareil ne doit pas provoquer d'interférences nuisibles ; (2) Il doit accepter toute interférence reçue, y compris celles susceptibles de provoquer un fonctionnement indésirable."