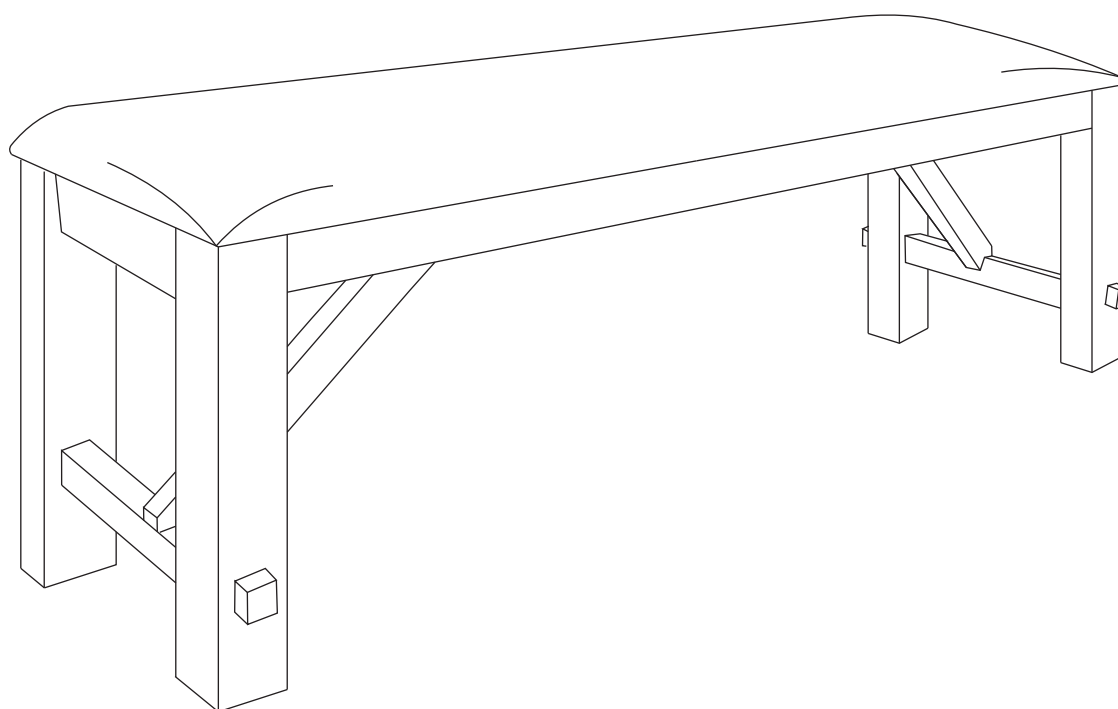



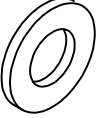
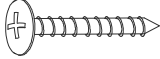



**DINING BENCH
CHAISE D'APPOINT
SILLA AUXILIAR**

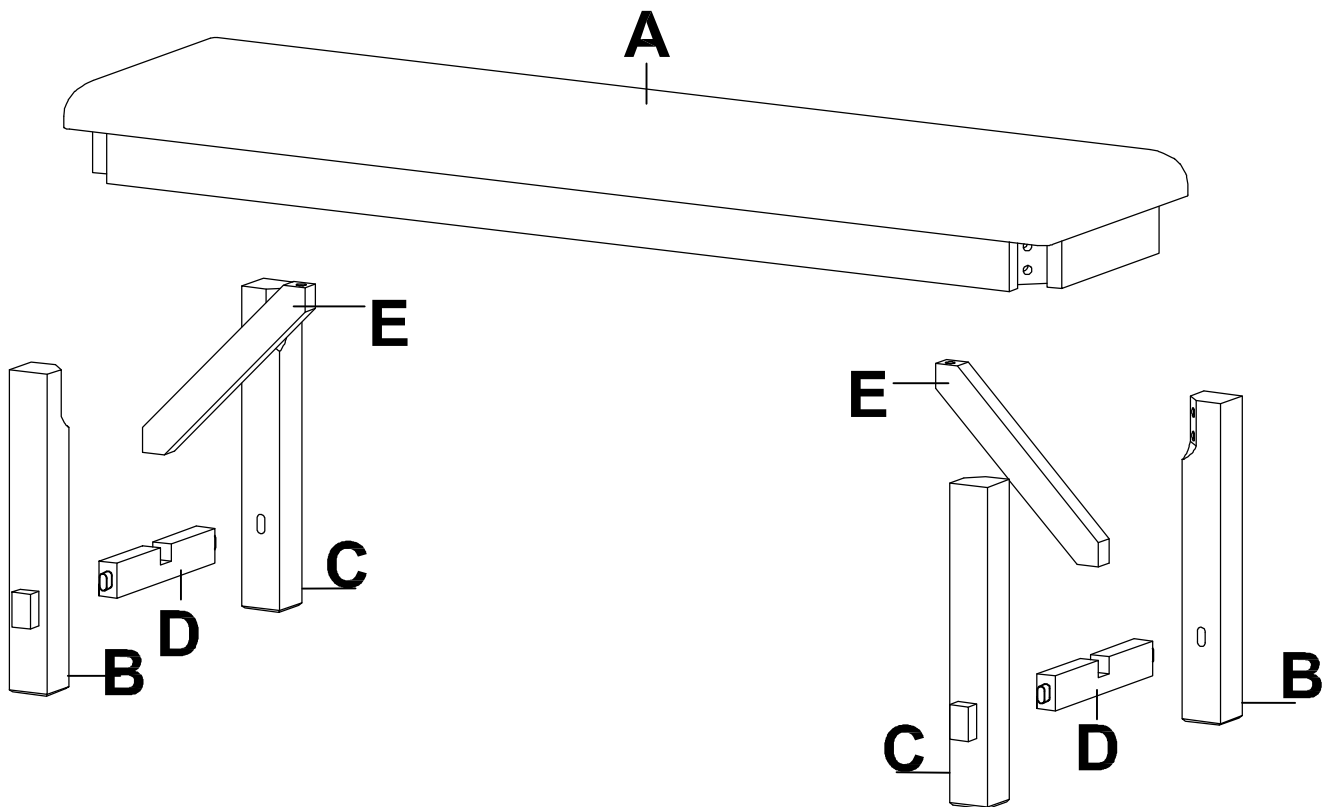


HARDWARE LIST

		
H1x8 Ø1/4"x2-1/2"	H2x4 Ø1/4"x1-3/4"	H3x12 Ø1/4"
		
H4x12 Ø1/4"	H5x4 #4x1-1/2"	H6x1 Allen wrench

PART LIST:

PARTS	DESCRIPTION	QTY
A	CUSHION SEAT WITH FRAME	1
B	RIGHT BACK LEG	2
C	LEFT FRONT LEG	2
D	STRETCHER	2
E	SUPPORT	2



IMPORTANT:

1. Do not tighten bolts completely until all bolts are completely lined up and inserted into holes / nuts.
2. Do not over tighten screws and bolts to avoid stripping.
3. Please use hand tools to assemble this product. Do not use power tools.

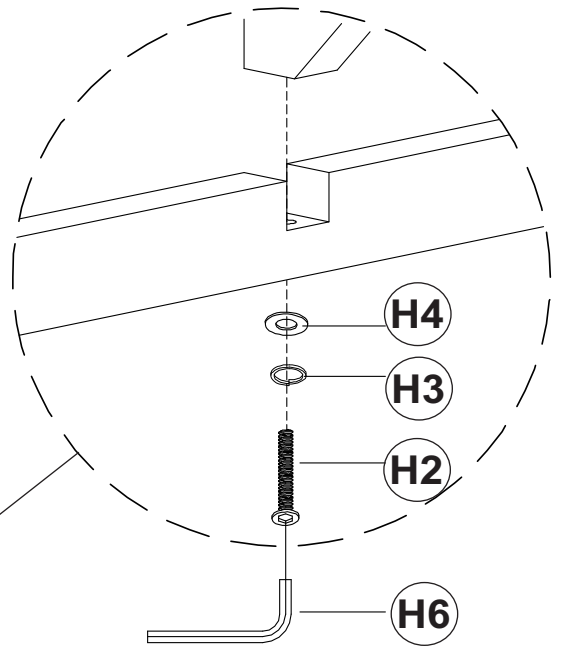
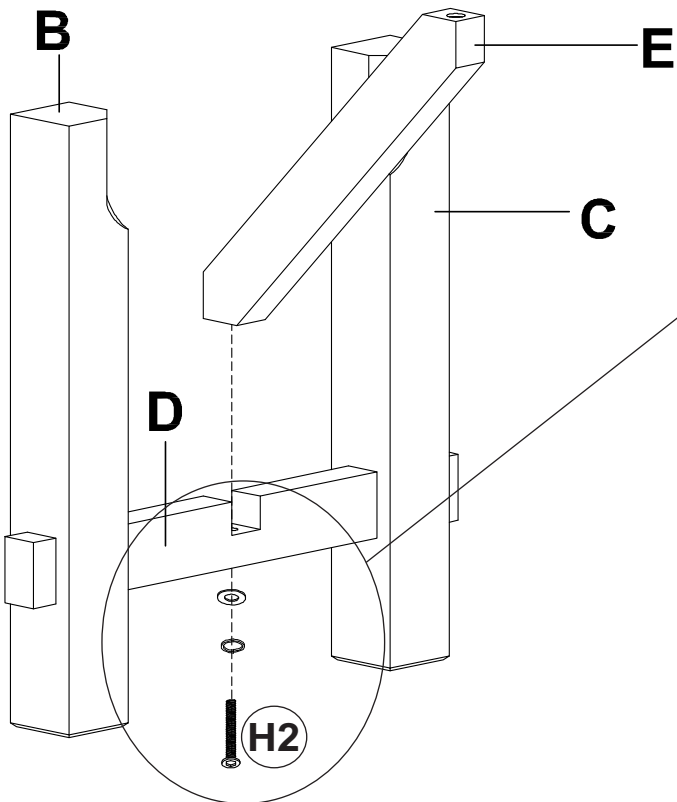
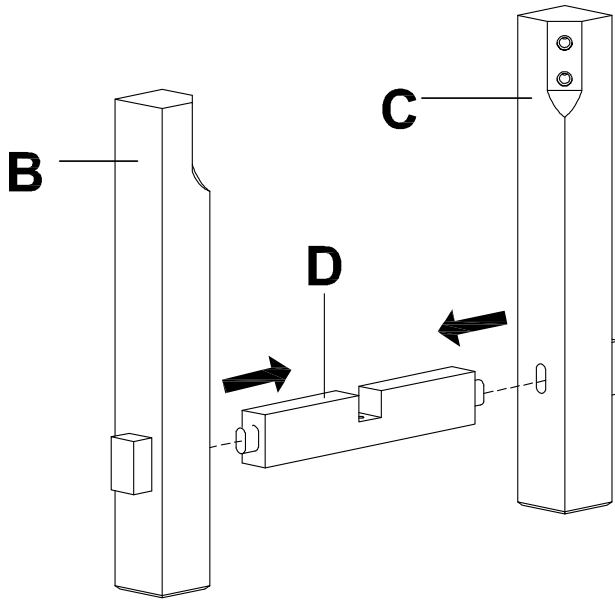
IMPORTANT:





1. Ne serrez pas complètement les boulons jusqu'à ce qu'ils soient bien alignés et insérés dans les trous et les écrous.
2. Ne serrez pas excessivement les boulons pour éviter d'endommager les filets.
3. Veuillez utiliser des outils manuels pour assembler ce produit. Ne pas utiliser d'outils électriques.

IMPORTANTE:

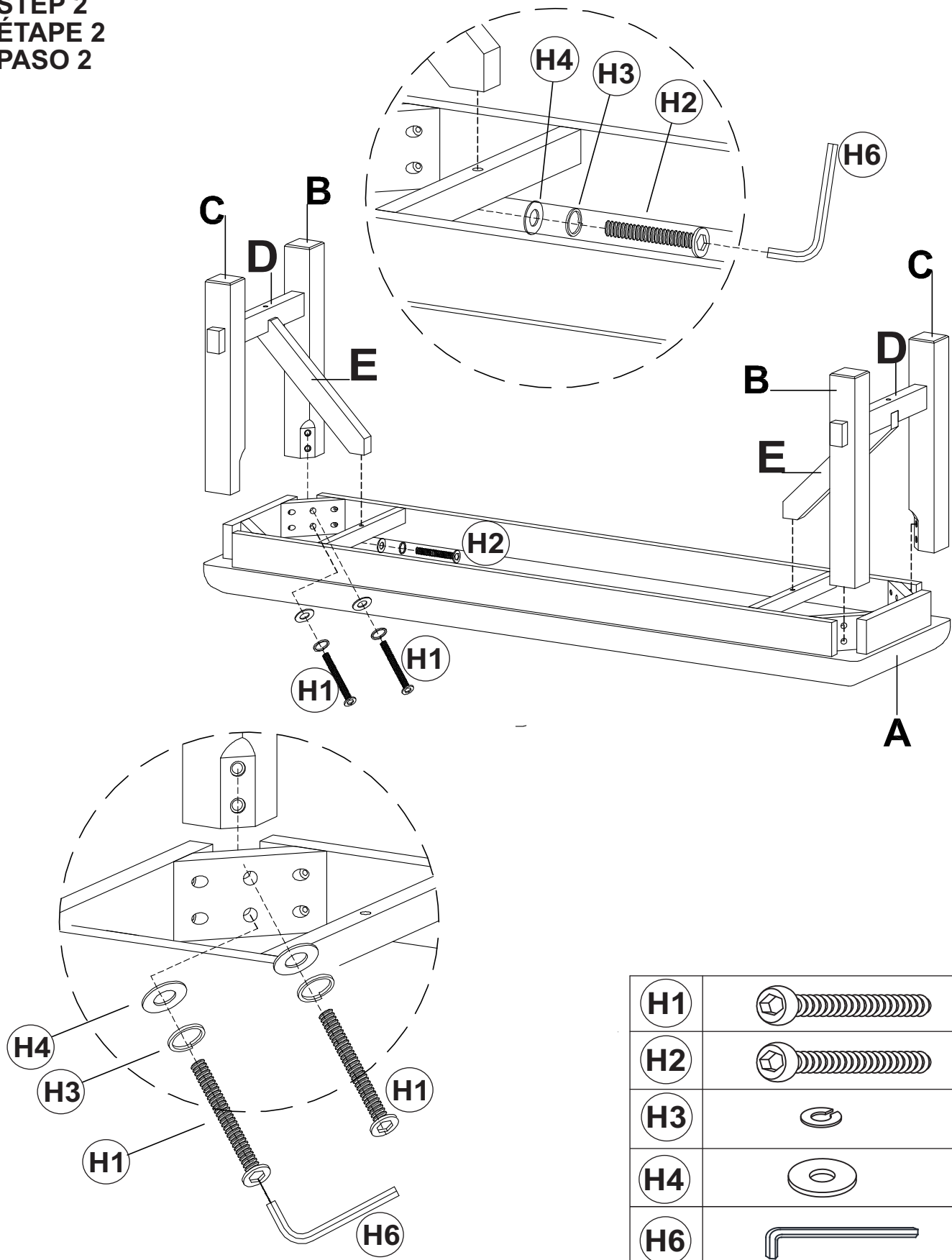
1. No apriete completamente los pernos hasta que estén bien alineados e insertados en los orificios y las tuercas.
2. No apriete exageradamente los pernos para evitar dañar las roscas.
3. Favor de utilizar herramientas manuales para ensamblar este producto. No utilizar herramientas eléctricas.






STEP 1
ÉTAPE 1
PASO 1



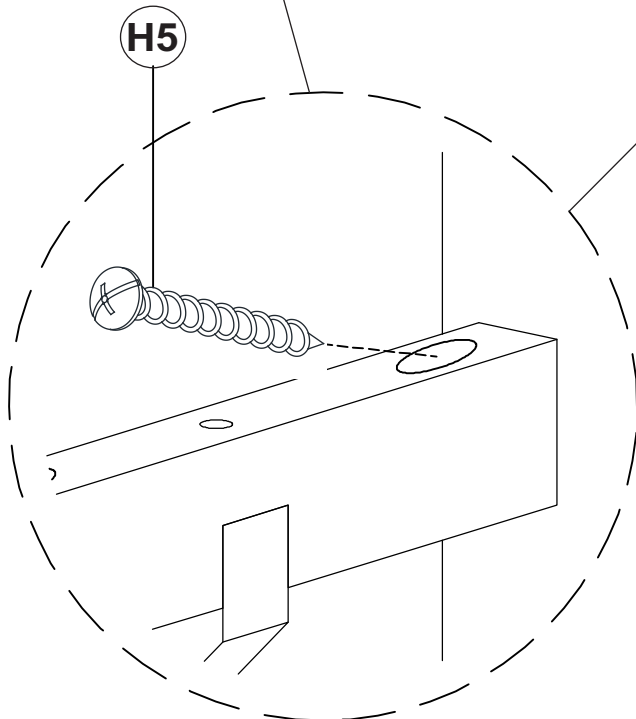
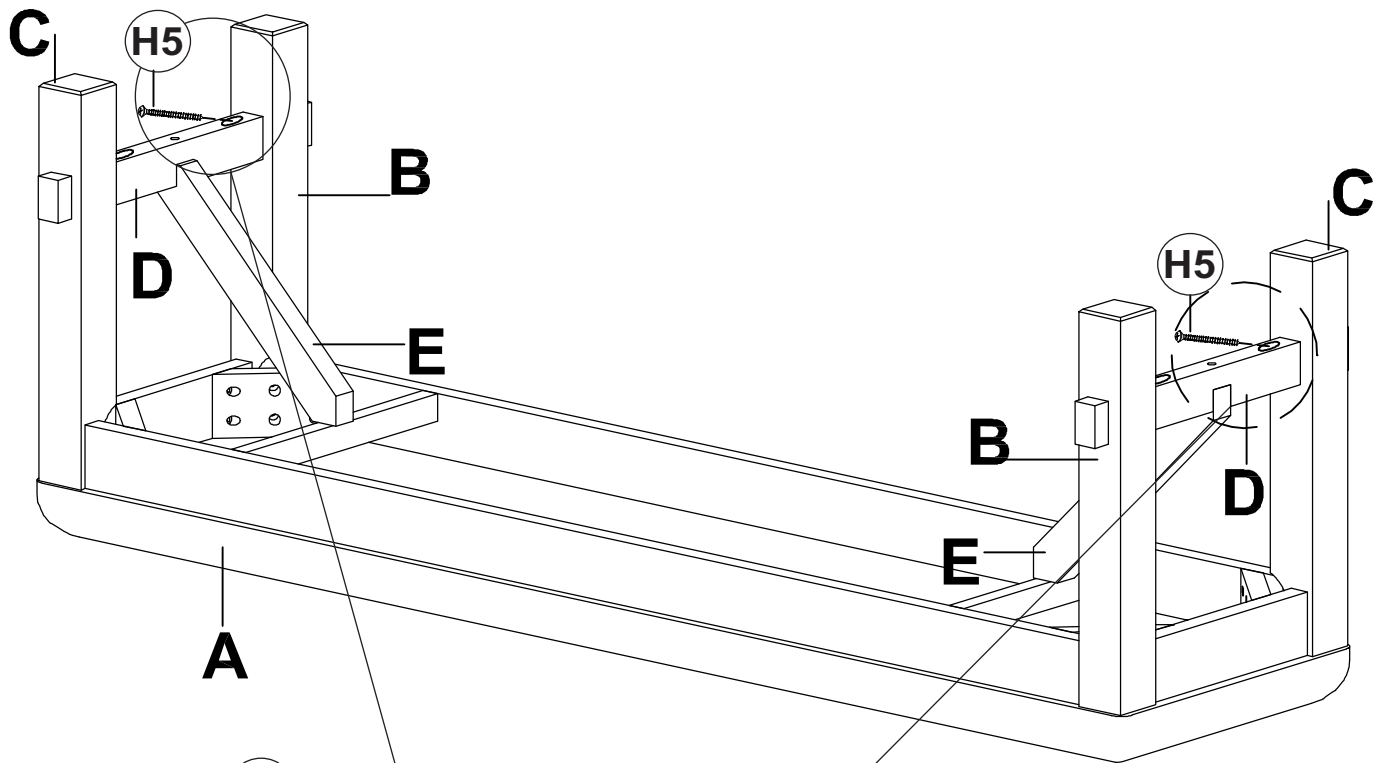
H2		2
H3		2
H4		2
H6		1

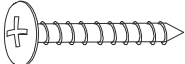
STEP 2
ÉTAPE 2
PASO 2



H1		8
H2		2
H3		10
H4		10
H6		1

STEP 3
ÉTAPE 3
PASO 3



H5		4
----	---	---

