

GB	INDOOR INSTRUCTIONS MANUAL
D	ANLEITUNG FÜR DEN INNENGEBRAUCH
F	MANUEL D'INSTRUCTIONS DU DISPOSITIF EN INTÉRIEUR
I	MANUALE D'ISTRUZIONI DA INTERNO
NL	GEBRUIKSAANWIJZING BINNENSHUIS
E	MANUAL DE INSTRUCCIONES PARA INTERIORES
P	MANUAL DE INSTRUÇÕES PARA INTERIORES
N	INSTUKSJONER FOR INNENDØRS MONTERING
S	BRUKSANVISNING, INOMHUSBRUK
FIN	VALON SISÄASENNUSOHJE
DK	INSTRUKTIONSMANUAL TIL INDENDØRS
PL	INSTRUCKJA OBSŁUGI DO WNĘTRZ
RUS	РУКОВОДСТВО ПО ЭКСПЛУАТАЦИИ СВЕТИЛЬНИКОВ ДЛЯ ДОМА
UA	ПОСІБНИК ІЗ ЕКСПЛУАТАЦІЇ СВІТИЛЬНИКІВ ДЛЯ ДОМУ
EST	SISEVALGUSTI KASUTUSJUHEND
LV	IEKŠTELPU INSTRUKCIJAS ROKASGRĀMATA
LT	KAMBARINIO ŠVIESTUVO NAUDOJIMO INSTRUKCIJA
SK	MANUÁL PRE INŠTALÁCIU VNÚTRI
CZ	NÁVOD NA INSTALACI V INTERIÉRU
SLO	NAVODILA ZA UPORABO SVETILKE ZA NOTRANJO UPORABO
HR	KORISNIČKI PRIRUČNIK ZA UNUTARNJE OSVJETLJENJE
H	BELTÉRI HASZNÁLATI UTASÍTÁS
BG	ИНСТРУКЦИЯ ЗА РАБОТА В ЗАКРИТИ ПОМЕЩЕНИЯ
RO	MANUAL DE INSTRUCȚIUNI INTERIOR
GR	ΟΔΗΓΙΕΣ ΧΡΗΣΗΣ ΓΙΑ ΕΣΩΤΕΡΙΚΟΥΣ ΧΩΡΟΥΣ
TR	İÇ MEKAN KULLANIM KILAVUZU

GB WARNING: ELECTRICAL SHOCK CAN RESULT IN SERIOUS INJURY.

Read and follow instructions exactly as shown. If instructions are unclear, do not proceed. Contact a qualified electrician. Read all instructions before beginning. Proper wiring is essential for safe operation of this fixture. When cutting or drilling into walls or ceilings, do not damage electrical wiring, gas lines, or water lines. If any of the fixture or wiring components are damaged, do not install fixture. Return to place of purchase.

D WARNUNG: ELEKTROSCHOCKS KÖNNEN ZU SCHWEREN VERLETZUNGEN FÜHREN.

Bitte lesen Sie sich die Anweisungen durch und befolgen Sie sie genau wie beschrieben. Wenn etwas unklar ist, fahren Sie nicht fort. Nehmen Sie mit einem qualifizierten Elektriker Kontakt auf. Lesen Sie sich zu Beginn die gesamte Anleitung durch. Für das sichere Betreiben dieser Leuchte ist eine ordnungsgemäße Verkabelung sehr wichtig. Beschädigen Sie beim Schneiden oder Bohren in Wände oder Decken nicht die elektrischen-, Gas- oder Wasserleitungen. Falls die Leuchte oder Kabelteile beschädigt sind, bauen Sie die Leuchte nicht auf. Geben Sie sie an den Händler zurück.

F AVERTISSEMENT: UN CHOC ÉLECTRIQUE PEUT CAUSER DE GRAVES BLESSURES.

Lisez et suivez scrupuleusement les instructions. Si des instructions ne vous semblent pas claires, n'effectuez pas les travaux. Contactez un électricien qualifié. Lisez toutes les instructions avant de commencer. Un câblage conforme est essentiel pour garantir la sécurité de ce dispositif. Lors de la découpe ou du perçage dans les murs ou les plafonds, veillez à ne pas endommager les câbles électriques, les conduites de gaz ou les conduites d'eau. Si un composant du dispositif ou un câble est endommagé, n'installez pas le dispositif. Rapportez le dispositif au point de vente.

I AVVISO: UNA SCOSSA ELETTRICA POTREBBE CAUSARE GRAVI DANNI.

Leggere e seguire le istruzioni come riportato dalle immagini. Se le istruzioni non risultano chiare, non proseguire. Contattare un elettricista qualificato. Leggere tutte le istruzioni prima di iniziare. Un cablaggio corretto è fondamentale per un funzionamento sicuro dell'impianto. Quando si effettuano tagli o si usa il trapano in pareti o soffitti, stare attenti a non danneggiare fili elettrici, condotte del gas o tubi dell'acqua. Se anche uno dei componenti dell'impianto o del cablaggio è danneggiato, non installare l'impianto. Restituire al venditore.

NL WAARSCHUWING: ELEKTRISCHE SCHOK KAN LEIDEN TOT ERNSTIG LETSEL.

Lees en volg de instructies precies zoals aangegeven. Als de instructies onduidelijk zijn, ga dan niet verder. Neem contact op met een erkend elektricien. Lees alle instructies vóór gebruik. Een deugdelijke bedrading is essentieel voor de veilige werking van deze armatuur. Bij snijden of boren in muren of plafonds, let dan op dat u de elektrische bedrading, gas- of waterleidingen niet beschadigt. Als een van de armaturen of bedradingsonderdelen beschadigd is, moet de armatuur niet worden geïnstalleerd. Ga met het product terug naar de plaats van aankoop.

E ADVERTENCIA: UNA DESCARGA ELÉCTRICA PUEDE RESULTAR EN LESIONES SERIAS.

Lea y siga las instrucciones exactamente como se muestran. Si las instrucciones no son claras, no continúe. Contacte a un electricista calificado. Lea todas las instrucciones antes de comenzar. Es esencial un cableado adecuado para una operación segura de este equipo. cuando corte o perforo muros o techos, no dañe el cableado eléctrico, las líneas de gas o las líneas de agua. Si cualquiera de los componentes del equipo o del cableado están dañados, no instale el equipo. Regréselo al lugar de compra.

P AVISO: CHOQUE ELÉTRICOS PODEM RESULTAR EM FERIMENTOS GRAVES.

Leia e siga as instruções exatamente conforme mostrado. Caso as instruções não sejam suficientemente claras, não prossiga. Contacte um electricista qualificado. Leia todas as instruções antes de começar. Uma instalação elétrica adequada é essencial para a operação segura desta luminária. Ao cortar ou perfurar paredes ou tetos, evite danificar cablagens elétricas, linhas de gás ou linhas de água. Caso qualquer parte da luminária ou dos componentes de cablagem se encontrem danificados, não instale a luminária. Devolva ao local de compra.

N ADVARSEL: ELEKTRISK STØT KAN FORÅRSAKE ALVORLIGE SKADER.

Les og følg instruksjonene nøye. Hvis anvisningene ikke er entydige skal du ikke gå videre. Ta kontakt med en faglært elektriker. Les hele anvisningen før du starter. Korrekt ledningstilkobling er avgjørende for sikker bruk av denne lampen. Hvis du kapper eller borer deg inn i vegger eller tak, er det viktig at du ikke skader elektriske ledninger eller gass- eller vannrør. Hvis noen av komponentene i lysarmaturen eller tilkøplingene er skadet, skal den ikke monteres. Ta den med tilbake der du kjøpte den.

S WARNING: ELEKTRISKA STÖTAR KAN MEDFÖRA SVÅRA PERSONSKADOR.

Läs och följ anvisningarna exakt. Om du inte förstår instruktionerna får du inte fortsätta. Kontakta behörig elektriker. Läs alla anvisningar innan du börjar. Ett korrekt kablage är viktigt för att denna produkt skall fungera på ett säkert sätt. Vid urtagning eller borrarning i väggar eller tak får du inte skada elledningar, gasledningar eller vattenledningar. Om någon av armatur- eller ledningskomponenterna skadas får du inte installera armaturen. Återlämna den dit där du köpte den.

FIN VAROITUS: SÄHKÖISKU VOI AIHEUTTAA VAKAVAN LOUKKAANTUMISEN.

Lue ja noudata ohjeita tarkalleen. Jos ohjeet ovat epäselvät, älä jatka asennusta. Käänny valtuutetun sähköasentajan puoleen. Lue kaikki ohjeet ennen asennuksen aloittamista. Kunnollinen johdotus on ehdottoman tärkeää turvallista kiinnitystä varten. Kun viillät tai poraat seinää tai kattoja, älä vahingoita sähköjohtoja, kaasuputkia tai vesijohtoja. Jos jokin kiinnitys- tai johto-osa on vaurioitunut, älä asenna lampua. Palauta ostopaikkaan.

DK ADVARSEL: ELEKTRISK STØD KAN MEDFØRE ALVORLIGE KVÆSTESLER.

Læs og følg instruktionerne præcist som de angives. Fortsæt ikke, hvis instruktionerne er uklare. Kontakt en autoriseret elektriker. Læs alle instruktioner før du begynder. En korrekt ledningsføring er afgørende for en sikker betjening af dette armatur. Undgå at beskadige elektriske ledninger, gas- eller vandrør ved skæring eller boring i vægge eller lofter. Hvis enkelte komponenter på armaturet eller kablerne er beskadiget, må armaturet ikke installeres. Returnér det til udsalgsstedet.

PL OSTRZEŻENIE: PORAŻENIE ELEKTRYCZNE MOŻE SPOWODOWAĆ POWAŻNE OBRAŻENIA CIAŁA.

Należy przeczytać i przestrzegać instrukcji dokładnie tak, jak zostały przedstawione. Jeżeli instrukcje nie są jasne, należy zaprzestać użytkowania. Skontaktować się z wykwalifikowanym elektrykiem. Przed rozpoczęciem należy przeczytać wszystkie instrukcje. Prawidłowe podłączenie przewodów jest kluczowe dla bezpiecznego działania tej lampy. Podczas cięcia lub wiercenia w ścianach bądź sufitach nie wolno uszkodzić przewodów elektrycznych, gazu lub wody. Jeżeli jakiegokolwiek elementy lampy lub przewodów są uszkodzone, nie wolno montować lampy. Należy ją zwrócić do punktu zakupu.

RUS ПРЕДУПРЕЖДЕНИЕ: ПОРАЖЕНИЕ ЭЛЕКТРИЧЕСКИМ ТОКОМ МОЖЕТ ВЫЗВАТЬ СЕРЬЕЗНУЮ ТРАВМУ.

Прочтите руководство и в точности соблюдайте указания, приведенные в нем. Если указания неясны, прекратите работу. Обратитесь к квалифицированному электрику. Прежде чем приступать к работе, прочтите все указания. Правильное подключение

важно для безопасной работы данного светильника. При резании или сверлении стен или потолков не повредите электрическую проводку, газовые или водопроводные трубы. Если какие-либо детали светильника или проводки повреждены, не устанавливайте светильник. Возвратите его по месту приобретения.

UA ПОПЕРЕДЖЕННЯ: УРАЖЕННЯ ЕЛЕКТРИЧНИМ СТРУМОМ МОЖЕ ПРИЗВЕСТИ ДО СЕРЬОЗНОЇ ТРАВМИ.

Прочитайте посібник і чітко дотримуйтеся наведених у ньому вказівок. Якщо вказівки незрозумілі, припиніть роботу. Зверніться до кваліфікованого електрика. Перш ніж починати роботу, прочитайте всі вказівки. Правильне підключення важливе для безпечної роботи цього світильника. Під час різання чи свердління стін чи стель не пошкодуйте електричну проводку, газові чи водогінні труби. У разі пошкодження будь-яких деталей світильника чи проводки не встановлюйте світильник. Поверніть його за місцем придбання.

EST HOIATUS: ELEKTRILÕÖK VÕIB PÕHJUSTADA TÕSISEID VIGASTUSI.

Lugege ja järgige juhiseid täpselt nagu näidatud. Kui juhised on arusaamatud, siis ärge jätkake. Võtke ühendust kvalifitseeritud elektrikuga. Enne alustamist lugege läbi kõik juhised. Selle valgusti ohutuks kasutamiseks on oluline korralik kaabeldus. Seinte või lae lõikamisel või puurimisel ärge kahjustage elektrijuhtmeid, gaasi- või veevoolikuid/-torusid. Kui valgusti või elektrisüsteemi mõni osa saab kahjustada, siis ärge seda paigaldage. Pöörduge müüja poole.

LV BRĪDINĀJUMS: NOPIETNU IEVAINOJUMU REZULTĀTĀ VAR RASTIES ELEKTRISKAIS ŠOKS

Izlasiet un sekojiet instrukcijām tieši tā, kā teikts. Ja instrukcijas nav saprotamas, neturpiniet. Sazinieties ar kvalificētu elektriķi. Pirms uzsākšanas, izlasiet visas instrukcijas. Pienācīga elektroinstalācija ir būtiska, lai šīs ierīces darbināšana būtu droša. Griežot vai urbjot sienās vai griestos, nesabojājiēt elektroinstalāciju, gāzes līnijas vai ūdens caurules. Ja kāda ierīces daļa vai vadi ir bojāti, neuzstādiēt šo ierīci. Atgrieziet to iegādes vieta.

LT ĮSPĖJIMAS: ELEKTROS ŠOKAS GALI SUKELTI RIMTŲ SUŽALOJIMŲ.

Perskaitykite ir tiksliai laikykitės pateiktų instrukcijų. Jei instrukcijos neaiškios, nepradėkite naudotis. Susisiekiite su profesionaliu elektriку. Prieš pradėdami naudotis, perskaitykite visas instrukcijas. Tinkami laidai labai svarbūs saugiam šviestuvo naudojimui. Pjaudami ar gręždami sienas ar lubas, nepažeiskite elektros laidų, dujų ar vandens linijų. Jei kuris nors šviestuvo ar laido komponentas yra pažeistas, nemontuokite šviestuvo. Gražinkite jį pardavėjui.

SK VAROVANIE: ZÁSĀH ELEKTRICKÝM PRÚDOM MŔŽE SPŔSOBIŤ VĀŽNE ZRANENIE.

Návod si dôkladne prečítajte a dodržiavajte ho. Ak sú pokyny nejasné, nepokračujte. Kontaktujte kvalifikovaného elektrikára. Všetky pokyny si pred začatím práce prečítajte. Vhodná elektroinstalácia je potrebná pre bezpečnú prevádzku tohto svietidla. Pri rezaní alebo vrtaní do stien alebo stropov nepoškodte elektrické vedenie, plynové alebo vodovodné potrubie. Ak je niektorý komponent svietidla alebo vedenia poškodený, svietidlo neinstalujte. Vráťte ho do predajne, kde ste ho kúpili.

CZ VAROVÁNÍ: ZÁSĀH ELEKTRICKÝM PROUDEM MŔŽE ZPŔSOBIT VĀŽNÉ ZRANĚNÍ.

Přečtěte si a dodržujte pokyny přesně tak, jak je uvedeno. Pokud pokynům nerozumíte, nepokračujte. Kontaktujte kvalifikovaného elektrikáře. Před začátkem prací si přečtěte všechny pokyny. Pro bezpečný provoz tohoto zařízení je nezbytné správné zapojení. Při řezání nebo vrtání do stěn a stropů dávejte pozor, aby nedošlo k poškození elektroinstalace, plynovodu nebo vodovodu. Pokud jsou elektroinstalací komponenty nebo zařízení poškozené, neinstalujte ho. Zařízení vraťte do prodejny, kde jste ho zakoupili.

SLO OPOZORILO: ELEKTRIČNI UDAR LAHKO VODI DO RESNIH POŠKODB.

Preberite in natančno sledite navodilom, kot je prikazano. Če navodila niso jasna, ne nadaljujte. Stopite v stik s kvalificiranim tehnikom. Pred začetkom preberite vsa navodila. Pravilno ožičenje je bistvenega pomena za varno delovanje svetilke. Pri rezanju ali vrtnjanju v zidove ali stropne pazite, da ne poškodujete električnih, plinskih ali vodovodnih napeljav. Če so katere od komponent svetilke ali ožičenja poškodovane, svetilke ne nameščajte. Vrnite jo prodajalcu.

HR UPOZORENJE: STRUJNI UDAR MOŽE UZROKOVATI TEŠKE OZLJEDE.

Pročitajte i sledite upute točno onako kako je prikazano. Ako su upute nejasne, prekinite rad. Obratite se ovlaštenom električaru. Prije početka pročitajte sve upute. Pravilno ožičenje neophodno je za siguran rad rasvjetnog tijela. Prilikom rezanja ili bušenja zidova odnosno stropova pazite da ne oštete električne kabele, plinske cijevi ili cijevi za vodu. Ako je bilo koja sastavnica rasvjetnog tijela ili ožičenja oštećena, nemojte ugraditi rasvjetno tijelo. Vratite ga tamo gdje ste kupili.

H FIGYELEM: AZ ÁRAMÜTÉS SÚLYOS SÉRÜLÉST OKOZHAT.

Olvassa el és kövesse pontosan az utasításokat a láthatók alapján. Ha az utasítások nem világosak, ne haladjon tovább. Lépjön kapcsolatba egy villanyszerelővel. Olvassa el az összes utasítást, mielőtt nekikezdené. A megfelelő bekötés elengedhetetlen a berendezés biztonságos üzemeltetéséhez. Ha vés vagy fűr a falba vagy mennyezetbe, ne károsítsa az elektromos vezetékeket, gázvezetékeket vagy vízvezetékeket. Ha a berendezés vagy az elektromos alkatrészek sérültek, ne telepítse a berendezést. Térjen vissza a vásárlás helyszínére.

BG ПРЕДУПРЕЖДЕНИЕ: ВНИМАНИЕ: ЕЛЕКТРИЧЕСКИ УДАР МОЖЕ ДА ДОВЕДЕ ДО СЕРИОЗНО НАРАНЯВАНЕ.

Прочетете и спазвайте инструкциите точно както е показано. Ако инструкциите са неясни, не продължавайте. Свържете се с квалифициран електротехник. Прочетете всички инструкции, преди да започнете. Правилното окабеляване е от особена важност за безопасната работа на това осветително тяло. При рязане или пробиване на отвори в стени или тавани не допускайте повреди по електрическите кабели, газопроводите или водопроводите. При повреда на осветителното тяло или кабелните компоненти не монтирайте осветителното тяло. Върнете го в мястото на покупката му.

RO AVERTISMENT: ȘOCUL ELECTRIC POATE DUCE LA LEZIUNI SEVERE.

Citiți și respectați instrucțiunile exact cum sunt indicate. Dacă instrucțiunile nu sunt clare, nu începeți. Contactați un electrician calificat. Citiți toate instrucțiunile înainte de a începe. Legarea corectă a firelor este esențială pentru funcționarea dispozitivului în condiții de siguranță. Atunci când se taie sau se găuresc pereți, nu deteriorați circuitele electrice, conductele de gaz sau de apă. Dacă dispozitivul sau componentele electrice sunt deteriorate, nu instalați dispozitivul. Returnați dispozitivul vânzătorului.

GR ΠΡΟΕΙΔΟΠΟΙΗΣΗ: Η ΗΛΕΚΤΡΟΠΛΗΞΙΑ ΜΠΟΡΕΙ ΝΑ ΟΔΗΓΗΣΕΙ ΣΕ ΣΟΒΑΡΟΥΣ ΤΡΑΥΜΑΤΙΣΜΟΥΣ.

Διαβάστε και ακολουθήστε επακριβώς τις παρακάτω οδηγίες. Αν οι οδηγίες δεν είναι σαφείς, μη συνεχίσετε. Επικοινωνήστε με ειδικευμένο ηλεκτρολόγο. Διαβάστε όλες τις οδηγίες πριν ξεκινήσετε. Η σωστή καλωδίωση είναι απαραίτητη για την ασφαλή λειτουργία του φωτιστικού αυτού. Όταν ανοίγετε οπές σε τοίχους ή οροφές, να προσέχετε ώστε να μην προκαλείτε βλάβη σε ηλεκτρικές καλωδιώσεις, γραμμές αερίου ή σωλήνες νερού. Αν κάποιο από τα εξαρτήματα του φωτιστικού ή της καλωδίωσης παρουσιάζουν βλάβη, να μην εγκαθιστάτε το φωτιστικό. Επιστρέψτε το στο κατάστημα, στο οποίο το αγοράσατε.

TR UYARI: ELEKTRİK ÇARPMASI CİDDİ YARALANMALARA NEDEN OLABİLİR.

Talimatları okuyun ve tam olarak gösterildiği gibi uygulayın. Talimatlar açık değilse, devam etmeyin. Uzman bir elektrikçiye müracaat edin. Başlamadan önce tüm talimatları okuyun. Bu armatürün güvenli bir şekilde çalışması için kablo bağlantılarının doğru yapılması şarttır. Duvarları veya tavanları keserken veya delerken elektrik kablolarına, gaz veya su hatlarına zarar vermeyin. Armatür veya kablo bağlantı bileşenlerinden herhangi biri hasar görürse, armatürü monte etmeyin. Satın aldığınız yere iade edin.

GB ASSEMBLY INSTRUCTIONS FOR INDOOR LIGHTING FIXTURE

Congratulations on your purchase. This fixture has been designed to give you many years of beauty and service. For questions and comments, please visit [www.ledlighting.com](#) and [www.ledlighting.com](#)

NOTE: Carefully unpack fixture and parts. Make sure all parts are included before discarding any packing materials (see figure 1).

D AUFBAUANLEITUNG FÜR INNENLEUCHTEN

Herzlichen Glückwunsch zu Ihrem -Produkt. Diese Leuchte soll Ihnen auch nach Jahren noch mit seinen Diensten und seinem Aussehen Freude bereiten. Bei Fragen und Kommentaren besuchen Sie uns bitte unter [www.ledlighting.com](#) und [www.ledlighting.com](#)

HINWEIS: Entpacken Sie vorsichtig die Leuchte und die dazugehörigen Teile. Stellen Sie sicher, dass alle Teile vorhanden sind, ehe Sie die Verpackung entsorgen (siehe Bild 1).

F INSTRUCTIONS D'ASSEMBLAGE POUR DISPOSITIF D'ÉCLAIRAGE EN INTÉRIEUR

Merci d'avoir acheté un produit . Ce dispositif élégant et pratique a été conçu pour vous accompagner de nombreuses années. En cas de questions et de remarques, veuillez nous contacter sur [www.ledlighting.com](#) et [www.ledlighting.com](#)

REMARQUE : Déballiez le dispositif et les pièces avec soin. Assurez-vous qu'aucune pièce n'est manquante avant d'enlever tout matériau d'emballage (voir figure 1).

I ISTRUZIONI DI MONTAGGIO PER L'IMPIANTO D'ILLUMINAZIONE DA INTERNO.

Congratulazione per il suo acquisto . L'impianto è stato progettato per essere bello da guardare e funzionale, a lungo. In caso di domande e commenti, visitate il sito [www.ledlighting.com](#) e [www.ledlighting.com](#)

NOTA: disimballare accuratamente l'impianto e le sue parti. Assicurarsi che tutte le parti siano presenti prima di gettare via i materiali di imballaggio (si veda la figura 1).

NL MONTAGE-INSTRUCTIES VOOR BINNENVERLICHTING

NL Gefeliciteerd met uw -aankoop. Deze armatuur is ontwikkeld om u vele jaren van schoonheid en service te bieden. Ga voor vragen en opmerkingen naar [www.ledlighting.com](#) en [www.ledlighting.com](#)

OPMERKING: Pak de armatuur en onderdelen voorzichtig uit. Zorg ervoor dat alle onderdelen aanwezig zijn voordat u verpakkingsmateriaal weggooit (zie figuur 1).

E INSTRUCCIONES DE ENSAMBLE PARA EQUIPO DE ILUMINACIÓN INTERIOR

Felicidades por su compra de . Este equipo ha sido diseñado para darle muchos años de belleza y servicio. Para preguntas y comentarios, visite [www.ledlighting.com](#) y [www.ledlighting.com](#)

NOTA: Desempaque cuidadosamente el equipo y las piezas. Asegúrese que todas las piezas se incluyan antes de desechar cualquier material de embalaje (ver figura 1).

P INSTRUÇÕES DE MONTAGEM PARA INSTALAÇÃO DA LUMINÁRIA INTERIOR

P Parabéns pela sua compra . Esta instalação foi projetada para lhe proporcionar muitos anos de beleza e de serviço. Para perguntas e comentários, por favor vá a [www.ledlighting.com](#) e [www.ledlighting.com](#)

NOTA: Retire cuidadosamente a luminária e respetivas peças da embalagem. Certifique-se de que todas as peças se encontram presentes antes de descartar qualquer material de embalagem (ver figura 1).

MONTERINGANVISNING FOR INNENDØRS LYSARMATUR

N

Gratulerer med å ha kjøpt et -produkt. Denne lampen er designet for å gi deg glede i mange år. Hvis du har spørsmål eller kommentarer, ber vi deg gå inn på

MERK: Vær forsiktig når du pakker ut lampen og delene som følger med. Forviss deg om at du har tatt ut alle delene før du kaster emballasjen (se fig. 1)

MONTERINGSANVISNINGAR FÖR BELYSNINGSARMATUR INOMHUS

S

Vi gratulerar till köpet av din produkt från . Armaturen har utformats för att skänka glädje och nytta i många år. Vid frågor eller kommentarer ber vi dig besöka

OBS: packa försiktigt upp armaturen och delarna. Se till att allting finns med, innan du kastar bort emballaget (se bild 1).

FIN SISÄVALAISIMEN KOKOONPANO-OHJEET

Onnittelut tuotteen ostosta. Tämä valaisin on suunniteltu tuomaan sinulle silmäniloa ja valoa moneksi vuodeksi. Jos sinulla on kysymyksiä tai huomautuksia, käänny

HUOMAA: Pura valaisin ja sen osat varovasti pakkauksesta. Varmista, että kaikki osat ovat tallella ennen kuin heität pakkausmateriaalit roskeen (katso kuva 1).

MONTERINGSINSTRUKTIONER FOR INDENDØRS BELYSNINGSARMATUR

DK

Tillykke med dit køb fra . Dette armatur er designet til at give dig høj æstetik og ydelse i mange år. Ved spørgsmål og kommentarer bedes du venligst gå til

BEMÆRK: Udpak armaturet og delene forsigtigt. Sørg for at alle dele er inkluderet før du smider emballagen væk (se figur 1)

INSTRUKCJE MONTAŻU LAMPY DO WNĘTRZ

PL

Gratulujemy zakupu produktu . Ta lampa została zaprojektowana tak, aby przez wiele lat stanowiła element ozdobny i sprawnie funkcjonowała. W przypadku pytań bądź sugestii należy odwiedzić stronę i

UWAGA: ostrożnie rozpakować lampę i pozostałe części. Przed wyrzuceniem materiałów opakowaniowych (patrz rys. 1) należy upewnić się, że zestaw zawiera wszystkie części.

РУКОВОДСТВО ПО СБОРКЕ СВЕТОДИОДНОГО СВЕТИЛЬНИКА ДЛЯ ДОМА

RUS

Поздравляем с приобретением изделия компании . Этот светильник будет радовать ваш глаз и прослужит долгие годы. Задать вопросы и оставить замечания о нем можно на веб-страницах

ПРИМЕЧАНИЕ. Аккуратно распакуйте светильник и его детали. Прежде чем выбрасывать упаковочные материалы, убедитесь в наличии всех деталей (см. рисунок 1).

UA **ВКАЗІВКИ ЩОДО СКЛАДАННЯ СВІТЛОДІОДНОГО СВІТИЛЬНИКА ДЛЯ ДОМУ**

Вітаємо з придбанням виробу компанії ! Цей світильник тішитиме вас красою та служитиме багато років. Задати запитання та залишити коментарі щодо нього можна на веб-сторінках та

ПРИМІТКА. Обережно розпакуйте світильник і його деталі. Перш ніж викидати пакувальні матеріали, переконайтесь у наявності всіх деталей (див. рисунок 1).

EST **KOKKUPANEMISJUHISED SISEVALGUSTUSI PAIGALDAMISEKS**

Õnnitleme Teid "i toote ostu puhul! See seade on disainitud nii välimuse kui töö-kindluse poolest aastaid vastu pidama. Küsimuste ja kommentaaride edastamiseks külastage and

MÄRKUS: võtke valgusti ja selle osad ettevaatlikult pakendist välja. Veenduge enne pakendi ära viskamist, et kõik detailid on välja võetud (vt joonist 1).

LV **TELPU APGAISMOJUMA MONTĀŽAS INSTRUKCIJAS**

Apsveicam jūs ar produkta iegādi. Šī ierīce izstrādāta tā, lai kalpotu jums daudzus gadus un radītu skaistu vidi jums apkārtnē. Ja jums rodas jautājumi vai komentāri, apmeklējiet un

PIEZĪME. Rūpīgi izpakoļiet ierīci un tās daļas. Pirms metat ārā iepakojumu, pārbaudiet, vai visas daļas ir iekļautas (sk. 1. att.).

LT **KAMBARINIO ŠVIESTUVO SURINKIMO INSTRUKCIJA**

Sveikiname įsigijus „“ gaminį. Šis įrenginys skirtas naudoti ir džiuginti ilgus metus. Esant klausimų ar norint palikti atsiliepimą, apsilankykite prašom ir

PASTABA: atsargiai išpakuokite šviestuvą ir jo dalis. Prieš išmesdami kurią nors pakuotę įsitinkinkite, kad yra visos dalys (žr. 1 pav.).

SK **POKYNY PRE MONTÁŽ VNÚTORNÉHO SVIETIDLA**

Gratulujem k nákupu výrobku značky . Toto svietidlo bolo navrhnuté tak, aby vám slúžilo veľa rokov. V prípade otázok a pripomienok navštívte našu stránku a

POZNÁMKA: Svietidlo a súčiastky opatrne vybalte. Pred zničením obalového materiálu sa ubezpečte, že sa v balení nachádzali všetky súčiastky (pozri obrázok 1).

CZ **POKYNY K INSTALACI INTERIÉROVÉHO SVÍTIDLA**

Blahopřejeme vám k nákupu výrobku . Toto zařízení bylo navrženo tak, aby vám dlouhodobě poskytovalo estetický zážitek a zároveň vám sloužilo. Máte-li dotazy a poznámky, navštívte prosím a

POZNÁMKA: Opatrně vybalte zařízení a díly. Před likvidací odpadových obalů se ujistěte, že jste vybalili všechny díly (viz obrázek 1).

SLO **NAVODILA ZA SESTAVO SVETILKE ZA NOTRANJO UPORABO**

Čestitamo vam za nakup izdelka . Ta svetilka je bila zasnovana tako, da vam bo še veliko let olepševala dom in dobro služila. Za vprašanja in opombe obiščite in

OPOMBA: Previdno odstranite svetilko in njene dele iz embalaže. Preverite, ali so vsi deli priloženi, preden zavržete embalažni material (glejte sliko 1).

HR UPUTE ZA SASTAVLJANJE UNUTARNJEG RASVJETNOG TIJELA

Čestitamo na kupnji proizvoda tvrtke . Uživajte u ljepoti i usluzi ovog rasvjetnog tijela dugi niz godina. Pitanja i komentare možete ostaviti na stranici

NAPOMENA: Pažljivo raspakirajte rasvjetno tijelo i njegove dijelove. Provjerite jesu li svi dijelovi na broju prije nego što bacite ambalažu (pogledajte sliku 1.).

H SZERELÉSI ÚTMUTATÓ A BELTÉRI LÁMPATESTHEZ

Gratulálunk a vásárlásához. Ezt a berendezést arra tervezték, hogy sok évig bizto-sítsa a szépséget és szolgálja Önt. A kérdésekhez és megjegyzésekhez látogasson el a következő weboldalra: and

MEGJEGYZÉS: Óvatosan csomagolja ki a berendezést és az alkatrészeket. Győződjön meg róla, hogy minden alkatrész megvan, mielőtt eldob bármilyen csomagoló anyagot (lásd az 1. ábrát).

BG ИНСТРУКЦИИ ЗА МОНТАЖ НА ОСВЕТИТЕЛНО ТЯЛО В ЗАКРИТО ПОМЕЩЕНИЕ

Поздравления за покупката Ви на продукт на ! Това осветително тяло е проектирано по начин, който Ви осигурява много години красота и функционалност. За въпроси и коментари посетете visit and

ЗАБЕЛЕЖКА: Внимателно разопаковайте осветителното тяло и частите. Уверете се, че всички части са налице, преди изхвърлянето на всякакви опаковъчни материали (вж. Фиг. 1).

RO INSTRUȚIUNI DE ASAMBLARE CORP DE ILUMINAT INTERIOR

RO Felicitări pentru achiziționarea produsului . Acest dispozitiv a fost proiectat pentru a vă oferi mulți ani de frumusețe și serviciu. Pentru întrebări și observații, vizitați și

NOTĂ: Despachetați cu atenție dispozitivul și părțile acestuia. Asigurați-vă că sunt incluse toate piesele înainte de a arunca ambalajele (consultați figura 1).

GR ΟΔΗΓΙΕΣ ΣΥΝΑΡΜΟΛΟΓΗΣΗΣ ΓΙΑ ΦΩΤΙΣΤΙΚΟ ΕΣΩΤΕΡΙΚΩΝ ΧΩΡΩΝ

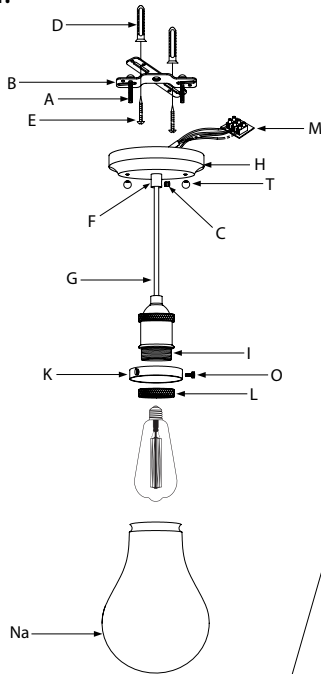
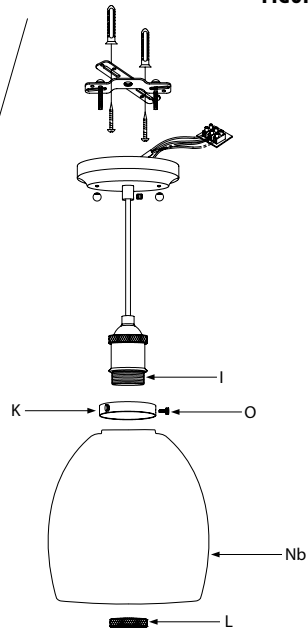
GR Σας ευχαριστούμε για την αγορά ενός προϊόντος της . Το φωτιστικό αυτό έχει σχεδιαστεί για να σας εξυπηρετήσει πολλά χρόνια και να σας κάνει όμορφη τη ζωή. Αν έχετε ερωτήσεις ή σχόλια, επισκεφτείτε μας στους ιστότοπους και

ΣΗΜΕΙΩΣΗ: Αποσυσκευάστε προσεκτικά το φωτιστικό και τα εξαρτήματα. Πριν διαθέσετε οποιαδήποτε υλικά συσκευασίας, βεβαιωθείτε ότι έχετε όλα τα εξαρτήματα.

TR İÇ AYDINLATMA ARMATÜRÜ İÇİN MONTAJ TALİMATLARI

TR Bu ürününü satın aldığınız için tebrikler. Bu armatür yıllarca sorunsuz olarak hizmet verecek şekilde tasarlanmıştır. Sorularınız ve görüşleriniz için, lütfen ve web sitelerini ziyaret edin.

NOT: Armatür ve parçalarına ait ambalajı dikkatli bir şekilde açın. Herhangi bir ambalaj malzemesini atmadan önce tüm parçaların hazır olduğundan emin olun (bkz. şekil 1).

FIGURE 1.**FIGURE 2.**

GB MOUNTING AND WIRING INSTRUCTIONS

1. Thread mounting screws (A) into the matching holes of mounting bar(B).
2. Place mounting bar (B) flush against ceiling at desired mounting location. Using outside mounting bar holes as a guide, mark where pilot holes are to be drilled.
3. Inset two plastic anchors (D) into the pilot holes (for drywall ceiling).
4. Align outside mounting bar holes with plastic anchors (D) (If applicable). Secure mounting bar (B) into place using wood screws (E).
5. If need adjusting length of fixture, loosen set screw (C) at the wire nut (F) and carefully insert/ pull the cord (G) into/from the canopy (H). Then, secure the set screw (C) at the desired wire location.
6. Make an electrical connection by loosening the terminal screws on the terminal block (M) and inserting the live, neutral and ground terminals.
7. Tighten terminal screws. Make sure there are no stray wires.
8. Raise canopy (H) to ceiling, allowing mounting screw (A) to protrude through openings in canopy (H) and secure into place with cap nuts (T).

*** For shade with close bottom, please follow below instruction (see figure 1):

- 9a: Install adaptor (K) to socket (I) with retaining ring (L).
- 10a: Install lamp (not included). (Please do not exceed the maximum capacity recommended on the socket).
- 11a: Install the shade (Na) to adaptor (K) and secure it by using screws (O).

*** For shade with open bottom, please follow below instruction (see figure 2):

- 9b: Install adaptor (K) to shade (Nb) and secure it by using screw (O).
- 10b: Install the shade (Nb) onto the socket (I) and secure the retaining ring (L).
- 11b: Install lamp (not included). (Please do not exceed the maximum capacity recommended on the socket).

D MONTAGE - UND VERKABELUNGSANLEITUNG

1. Schrauben Sie die Befestigungsschrauben (A) in die passenden Löcher der Montageschiene (B).
2. Setzen Sie die Montageschiene bündig an die gewünschte Stelle an der Decke. Markieren Sie, mit den äußeren Löchern der Montageschiene als Hilfe, die Stelle, an der die Löcher vorgebohrt werden sollen.
3. Setzen Sie zwei Kunststoffdübel (D) in die vorgebohrten Löcher (für Trockenbaudecken).
4. Bringen Sie (gegebenenfalls) die Löcher der Montageschiene über die Kunststoffdübel (D). Befestigen Sie die Montageschiene (B) mit Hilfe der Holzschrauben (E).
5. Falls es nötig ist die Länge der Leuchte anzupassen, lockern Sie die Stellschraube (C) am Kabelverbinder (F) und ziehen Sie das Kabel vorsichtig aus der Abdeckung (H) /schieben Sie es vorsichtig in die Abdeckung (H). Befestigen Sie danach die Stellschraube (C) in der gewünschten Position.
6. Stellen Sie, durch Lockern der Klemmschrauben an der Klemmleiste (M) und Verbinden der stromführenden, neutralen und geerdeten Kabel in die entsprechenden Anschlüsse, eine elektrische Verbindung her.
7. Drehen Sie die Klemmschrauben fest. Stellen Sie sicher, dass keine Kabel herausstehen.
8. Heben Sie die Abdeckung (H) an die Decke, die Befestigungsschraube (A) schaut dabei durch die Öffnung in der Abdeckung (H). Nun befestigen Sie die Abdeckung mit Hilfe der Hutmuttern (T).

*** Befolgen Sie bei Schirmen mit geschlossener Unterseite bitte die unten angegebenen Hinweise (siehe Abbildung 1):

9a: Befestigen Sie den Adapter (K) mit dem Sicherungsring (L) an der Fassung (I).

10a: Install lamp (not supplied). (Please do not exceed the maximum capacity recommended on the socket).

11a: Befestigen Sie den Schirm (Na) am Adapter (K) und ziehen Sie ihn mit Schrauben (O) fest.

*** Befolgen Sie bei Schirmen mit offener Unterseite bitte die unten angegebenen Hinweise (siehe Abbildung 2):

9b: Befestigen Sie den Adapter (K) am Schirm (Nb) und ziehen Sie ihn mit der Schraube (O) fest.

10b: Befestigen Sie den Schirm (Nb) an der Fassung (I) und sichern Sie ihn mit dem Sicherungsring (L).

11b: Install lamp (not supplied). (Please do not exceed the maximum capacity recommended on the socket).

F INSTRUCTIONS DE MONTAGE ET DE CÂBLAGE

1. Enfiler les vis de montage (A) dans les trous correspondants de la barre de montage (B).
2. Positionner la barre de montage à encastrement contre le plafond à l'emplacement souhaité. En utilisant les trous de la barre de montage extérieurs comme repères, marquer l'emplacement des trous de guidage à percer.
3. Insérer deux chevilles en plastique (D) dans les trous de guidage (pour un plafond en placo).
4. Aligner les trous de la barre de montage extérieurs avec les chevilles en plastique (D) (si applicable). Fixer la barre de montage (B) à l'aide des vis à bois (E).
5. Si la longueur du dispositif doit être ajustée, desserrer la vis de blocage (C) sur la cosse (F) et insérer/tirer avec précaution le cordon (G) dans/hors de la calotte (H). Fixer ensuite la vis de blocage (C) à l'emplacement du câble souhaité.
6. Effectuer une connexion électrique en desserrant les vis du bornier (M) et en raccordant les bornes de tension, neutre et de terre.
7. Serrer les vis des bornes. Assurez-vous que les fils sont bien en place.
8. Lever la calotte (H) au plafond pour faire dépasser la vis de montage (A) par les ouvertures dans la calotte (H) et la fixer à l'aide d'écrous borgnes (T).

*** Pour les cloches à fond fermé, procéder comme suit (voir figure 1) :

9a: Installer l'adaptateur (K) sur la douille (I) avec l'anneau de retenue (L).

10a: Installer la lampe (non fournie). (Ne pas dépasser la capacité maximale recommandée sur la douille).

11a: Installer la cloche (Na) sur l'adaptateur (K) et fixer avec les vis (O).

*** Pour les cloches à fond ouvert, procéder comme suit (voir figure 2) :

9b : Installer l'adaptateur (K) sur la cloche (Nb) et fixer avec les vis (O).

10b: Installer la cloche (Nb) sur la douille (I) et serrer l'anneau de retenue (L).

11b: Installer la lampe (non fournie). (Ne pas dépasser la capacité maximale recommandée sur la douille).

I ISTRUZIONI DI MONTAGGIO E CABLAGGIO

1. Serrare le viti di montaggio (A) nei corrispondenti fori della barra di montaggio (B).
2. Posizionare la barra di montaggio a filo con il soffitto nel punto di montaggio desiderato. Usare i fori esterni sulla barra di montaggio come guide, contrassegnare i punti in cui vanno effettuati i fori pilota.
3. Inserire due ancoraggi in plastica (D) nei fori pilota (per soffitti in cartongesso).
4. Allineare i fori esterni sulla barra di montaggio con gli ancoraggi plastici (D) (se presenti). Fissare la barra di montaggio (B) usando le viti da legno (E).
5. Se è necessario regolare la lunghezza dell'impianto, allentare la vite di regolazione (C) dal dado per filo (F) e con cautela inserire/tirare il filo (G) nella/dalla calotta (H). Quindi, serrare la vite di regolazione (C) nel punto desiderato.
6. Effettuare un collegamento elettrico allentando le viti terminali dal blocco terminale (M) e inserire terminale a rete, di neutro e a terra.
7. Serrare le viti terminali. Assicurarsi che non ci siano fili sparsi.
8. Sollevare la calotta (H) verso il soffitto consentendo alla vite di montaggio (A) di sporgere attraverso le aperture della calotta (H) e fissarle con i tappi a vite (T).

*** Per i paralumi con fondo chiuso, seguire le istruzioni sottostanti (vedere la figura 1):

9a: Installare l'adattatore (K) al portalampada (I) con l'anello di tenuta (L).

10a: Installare la lampadina (non in dotazione). (Non eccedere la portata massima suggerita sulla presa).

11a: Installare il paralume (Na) all'adattatore (K) e fissarlo usando le viti (O).

*** Per i paralumi con fondo aperto, seguire le istruzioni sottostanti (vedere la figura 2):

9b: Installare l'adattatore (K) al paralume (Nb) e fissarlo usando la vite (O).

10b: Installare il paralume (Nb) sul portalampada (I) e fissare l'anello di tenuta (L).

11b: Installare la lampadina (non in dotazione). (Non eccedere la portata massima suggerita sulla presa).

NL MONTAGE - EN BEDRADINGSINSTRUCTIES

1. Draai de montageschroeven (A) in de overeenkomstige gaten van de montagestrip (B).
2. Plaats de montagestrip vlak tegen het plafond op de gewenste montagelocatie. Gebruik de buitenste montage- stripgaten als richtlijn en markeer waar gaten moeten worden geboord.
3. Steek twee kunststof ankers (D) in de boorgaten (voor gipsplaten plafond).
4. Lijn de buitenste montagestripgaten uit met de kunststof ankers (D) (indien van toepassing). Zet de montagestrip (B) op zijn plaats vast met behulp van houtschroeven (E).
5. Pas indien nodig de lengte van de armatuur aan, draai hiervoor de stelschroef (C) en draadmoer (F) los en steek/trek het snoer (G) in/uit de luifel (H). Zet vervolgens de stelschroef (C) vast op de gewenste draadlocatie.
6. Maak een elektrische verbinding door de eindschroeven op het klemmenblok (M) en steek de faseklemmen, nulklemmen en aardeklemmen erin.
7. Draai de klemschroeven vast. Zorg ervoor dat er geen losse draden zijn.
8. Verhoog de luifel (H) naar het plafond, waardoor montageschroef (A) uitsteekt door de openingen in de luifel (H) en zet hem vast met dopmoeren (T).

*** Voor een kap met gesloten onderkant, volg de onderstaande instructies (zie figuur 1):

- 9a: Monteer de adapter (K) op de bus (I) met de borgring (L).
10a: Installeer lamp (niet meegeleverd). (Overschrijd niet de maximale capaciteit aanbevolen op het stopcontact).
11a: Monteer de kap (Na) op de adapter (K) en bevestig deze met schroeven (O).

*** Voor een kap met open onderkant, volg de onderstaande instructies (zie figuur 2):

- 9b: Monteer adapter (K) aan de kap (Nb) en bevestig deze met behulp van een schroef (O).
10b: Monteer de kap (Nb) op de contactdoos (I) en bevestig de borgring (L).
11b: Installeer lamp (niet meegeleverd). (Overschrijd niet de maximale capaciteit aanbevolen op het stopcontact).

E INSTRUCCIONES DE MONTAJE Y CABLEADO

1. Enrosque los tornillos de montaje (A) en los orificios concordantes de la barra de montaje (B).
2. Coloque la barra de montaje al ras con el techo en la ubicación de montaje deseado. Usando los orificios de la barra de montaje exteriores como guía, marque donde los orificios piloto se perforarán.
3. Coloque dos anclas de plástico (D) en los orificios piloto (para techos de tablarroca).
4. Alinee los orificios de la barra de montaje exteriores con las anclas de plástico (D) (si aplica). Fije la barra de montaje (B) en su lugar usando tornillos para madera (E).
5. Si necesita ajustar la altura del equipo, afloje el tornillo de ajuste (C) en la tuerca de alambre (F) e inserte/jale cuidadosamente el cable (G) en/desde el dosel (H). Luego, fije el tornillo de ajuste (C) en la ubicación de cable deseada.
6. Haga una conexión eléctrica aflojando los tornillos de la terminal en el bloque de terminal (M) e inserte las terminales vivo, neutral y tierra.
7. Apriete los tornillos de la terminal. Asegúrese que no haya cables sueltos.
8. Levante el dosel (H) al techo, permitiendo que el tornillo de montaje (A) salga a través de las aberturas en el dosel (H) y fíjelo en su lugar con las tuercas ciegas (T).

*** Para tulipas con fondo cerrado, siga las instrucciones detalladas a continuación (vea la figura 1):

- 9a: Conecte el adaptador (K) al portalámparas (I) con el anillo de retención (L).
10a: Instale la lámpara (no proporcionada). (No exceder la capacidad máxima recomendada en el encaje).
11a: Acople la tulipa (Na) al adaptador (K) y fíjelo con tornillos (O).

*** Para tulipas con fondo abierto, siga las instrucciones detalladas a continuación (vea la figura 2):

- 9b: Conecte el adaptador (K) a la tulipa (Nb) y fíjelo con el tornillo (O).
10b: Acople la tulipa (Nb) al portalámparas (I) y fije el anillo de retención (L).
11b: Instale la lámpara (no proporcionada). (No exceder la capacidad máxima recomendada en el encaje).

P INSTRUÇÕES DE MONTAGEM E DE CABLAGEM

1. Passe os parafusos de montagem (A) nos orifícios correspondentes da barra de montagem (B).
2. Coloque a barra de montagem no local desejado do teto. Usando os orifícios da barra de montagem como guia, marque o local onde os orifícios piloto serão perfurados.
3. Insira duas âncoras de plástico (D) nos orifícios piloto (para tetos de gesso cartonado).
4. Alinhe os orifícios exteriores da barra de montagem com as âncoras de plástico (D) (quando aplicável). Prenda a barra de montagem (B) no sítio usando os parafusos de madeira (E).
5. Se precisar de ajustar o comprimento da luminária, solte o parafuso de fixação (C) na porca para fio (F) e cuidadosamente insira/puxe pelo cabo (G) para dentro/fora da cobertura (H). Depois, prenda o parafuso de fixação (C) ao local desejado.
6. Estabeleça uma ligação elétrica ao soltar os parafusos terminais no bloco terminal (M) e ao inserir os terminais de fase, neutro e terra.

7. Aperte os parafusos terminais. Certifique-se de que não há nenhum fio perdido.
8. Eleve a cobertura (H) ao teto, permitindo que o parafuso de montagem (A) sobressaia pelas aberturas da cobertura (H), e prenda no sítio usando as porcas terminais (T).

*** Para quebra-luz com fundo fechado, siga as instruções abaixo (ver figura 1):

9a: Instale o adaptador (K) no casquilho (I) com anel de retenção (L).

10a: Instale a lâmpada (não incluída). (Por favor não exceda a capacidade máxima recomendada da tomada).

11a: Instale o quebra-luz (Na) no adaptador (K) e fixe-o com parafusos (O).

*** Para quebra-luz com fundo aberto siga as instruções abaixo (ver figura 2):

9a: Instale o adaptador (K) no quebra-luz (Nb) e fixe-o com o parafuso (O).

10b: Instale o quebra-luz (Nb) no casquilho (I) e fixe o anel de retenção (L).

11b: Instale a lâmpada (não incluída). (Por favor não exceda a capacidade máxima recomendada da tomada).

N MONTERING OG TILKOBLING

1. Skru festeskruene (A) inn i de tilsvarende hullene i festeskiven (B).
2. Legg festeplaten mot taket der lampen skal sitte. Bruk festeplaten som mal og marker hvor du skal bore hull.
3. Sett to pluggar (D) i hullene (for gipsplatetak).
4. Plasser de ytterste hullene på festeplaten over pluggene (D) (hvis relevant). Fest festeplaten (B) med treskruer (E).
5. Hvis du trenger å justere høyden på lampen, løsner du skruen (C) i ledningsholderen (F) og trekker ledningen (G) forsiktig inn/ut av dekselet (H). Så fester du skruen (C) på ønsket sted på ledningen.
6. Koble til strømmen ved å løsne skurene i klemmeblokken (M) og og sett inn pluss-, nøytral-og jordingslederne.
7. Stram skruene på klemmeblokken. Forviss deg om at det ikke er noen løse ledningsender.
8. Løft dekselet (H) opp til taket, så festeskruene (A) går inn i åpningene i dekselet (H); fest med låsemuttere (T).

*** For kuppel med lukket bunn - se instruksjoner nedenfor (se fig. 1):

9a: Sett adapteren (K) på sokkelen (I) med festeringen (L).

10a: Sett i lyspære (følger ikke med). (Vennligst følg anvisningen om styrke som står på sokkelen)

11a: Sett kuppelen (Na) på adapteren (K) og sikre med skruer (O).

*** For kuppel med åpen bunn - se instruksjoner nedenfor (se fig. 2):

9b: Sett adapteren (K) på kuppelen (Nb) og sikre med skruer (O).

10b: Monter kuppelen (Nb) på sokkelen (I) og sikre festeringen (L).

11b: Sett i lyspære (følger ikke med). (Vennligst følg anvisningen om styrke som står på sokkelen)

S MONTERINGS - OCH KOPPLINGSANVISNING

1. Trä in monteringsskruvarna (A) i passande hål i monteringsknan (B).
2. Placera monteringsknan jäms med taket på önskad plats. Använd de utvändiga monteringshålen som vägledning och märk ut var pilothålen skall borras.
3. Sätt i två plastankare (D) i pilothålen (för gipstak).
4. Rikta in de utvändiga hålen i monteringsknan med plastankare (D) (om tillämpligt). Skruva fast monteringsknan (B) på plats med hjälp av träskruv (E).
5. Om armaturens längd behöver justeras, lossar du ställskruven (C) på kabelmuttern (F) och sätter i/drar sladden (G) försiktigt i/ur höljet (H). Dra sedan åt ställskruven (C) på önskad kabelplats.

6. Upprätta en elektrisk anslutning genom att lossa uttagsskruven på anslutningsplinten (M) och sätt i de spänningsförande, neutrala och jordklämmorna.
7. Dra åt uttagsskruvarna. Se till att det inte finns några lösa ledare.
8. Lyft upp höljet (H) mot taket så att monteringskruvarna (A) kan sticka ut genom öppningarna i höljet (H), och säkra med kapselmutterarna (T).

*** För en persienn med fast botten, följ instruktionerna nedan (se figur 1):

9a: Montera adaptern (K) på uttaget (I) med hållarringen (L).

10a: Installera lampan (ingår ej). (Överskrid inte max.kapaciteten som rekommenderas på uttaget).

11a: Montera persiennen (Na) till adaptern (K) och säkra den med hjälp av skruvar (O).

*** För en persienn med öppen botten, följ instruktionerna nedan (se figur 2):

9b: Montera adaptern (K) på persiennen (Nb) och säkra den med hjälp av skruv (O).

10b: Montera persiennen (Nb) på beslaget (I) och säkra fasthållningsringen (L).

11b: Installera lampan (ingår ej). (Överskrid inte max.kapaciteten som rekommenderas på uttaget).

FIN ASENNUS - JA JOHDOTUSOHJEET

1. Kierrä asennusruuvit (A) kiinnityskiskon (B) sovitusreikiin.
2. Aseta kiinnityskisko tasaisesti kattoon haluttuun kiinnityspaikkaan. Merkkaa porauskohdat kiinnityskiskon reikiä apuna käyttämällä.
3. Aseta kaksi muovivaarua (D) ohjausreikiin (sisäseiniin).
4. Sovita muovivaarnat (D) kiinnityskiskon ulkopuolen kiinnityskiskon reikiin (jos käytetään). Varmista kiinnityskisko (B) paikoilleen puuruuveja (E) käyttämällä.
5. Jos sinun on säädettävä valaisimen pituutta, löysää kiinnitysruuvia (C) kiinnitysmutterissa (F) ja syötä/vedä johtoa (G) varovasti suojukseen (H) tai siitä ulos. Aseta sen jälkeen säätöruuvi (C) haluttuun johdon kohtaan.
6. Luo sähköliitäntä löysäämällä liittimen ruuvit riviliittimessä (M) ja asentamalla jännitteellinen, nolla - ja maadoitusliittimet.
7. Ruuvaa liittimen ruuvit kiinni. Varmista, että johdot ovat yhdessä.
8. Nosta suojus (H) kattoon ja anna asennusruuvien (A) työntyä suojuksen (H) aukkojen läpi ja kiinnitä hattumuttereilla (T).

*** Jos varjostimen pohja on suljettu, noudata alla olevia ohjeita (katso kuva 1):

9a: Asenna adapteri (K) jalustaan (I) pidätysrenkaalla (L).

10a: Asenna lamppu (ei ohjetta). (Älä ylitä istukassa ilmoitettua suositeltua maksimikapasiteettia).

11a: Asenna varjostin (Na) adapteriin (K) ja kiinnitä se ruuveilla (O).

*** Jos varjostimen pohja on avoin, noudata alla olevia ohjeita (katso kuva 2):

9b: Asenna adapteri (K) varjostimeen (Nb) ja kiinnitä se ruuveilla (O).

10b: Asenna varjostin (Nb) jalustaan (I) ja varmista pidätysrenkaalla (L).

11b: Asenna lamppu (ei ohjetta). (Älä ylitä istukassa ilmoitettua suositeltua maksimikapasiteettia).

DK INSTRUKTIONER TIL MONTERING OG LEDNINGSFØRING

1. Indfør monteringskruerne (A) i de tilhørende huller på monteringsbjælken (B).
2. Anbring monteringsbjælken retlinet mod loftet på det ønskede monteringspunkt. Anvend de udvendige monteringshuller som guide, og afmærk stedet, hvor styrehullerne skal bores.
3. Indsæt to plastikforankringer (D) i styrehullerne (for lofter af tør mur).
4. Tilpas de udvendige huller på monteringsbjælken med plastikforankringerne (D) (hvis relevant). Sæt monteringsbjælken (B) på plads ved hjælp af træskruerne (E).
5. Hvis armaturets længde skal justeres, skal man løse sætskruen (C) på ledningsmøtrikken (F) og forsigtigt indsætte/trække ledningen (G) ind i/ud af kappen (H). Fastgør derefter sætsk-

- ruen (C) på den ønskede lokation for ledningen.
6. Opret en elektrisk forbindelse ved at løsne klemmeskruerne på klemlisten (M) og indsætte de strømførende og neutrale klemmer og jordforbindelsesklemmen.
 7. Stram klemmeskruerne. Sørg for at ingen ledninger stikker ud.
 8. Hæv kappen (H) op til loftet, og lad monteringskruen (A) rage ud gennem åbningerne i kappen (H) og sæt den på plads med topmøtrikkerne (T).

*** For en skærm med en lukket bund bedes du venligst følge instruktionerne nedenfor (se figur 1):

9a: Installér adapteren (K) på fatningen (I) med holderingen (L).

10a: Installér pæren (medfølger ikke). (Overskrid ikke den maksimalt anbefalede ydeevne på fatningen).

11a: Installér skærmen (Na) på adapteren (K) og fastgør den med skrue (O).

*** For en skærm med en åben bund bedes du venligst følge instruktionerne nedenfor (se figur 2):

9b: Installér adapteren (K) på skærmen (Nb) og fastgør den med skrue (O).

10b: Installér skærmen (Nb) på fatningen (I) og fastgør holderingen (L).

11b: Installér pæren (medfølger ikke). (Overskrid ikke den maksimalt anbefalede ydeevne på fatningen).

PL INSTRUKCJE MONTAŻU I PODŁĄCZANIA PRZEWODÓW

1. Wkręcić śruby montażowe (A) w odpowiednie otwory drążka montażowego (B).
2. Umieścić drążek montażowy równo przy suficie w wybranej pozycji montażowej. Stosując jako punkt odniesienia zewnętrzne otwory drążka montażowego, należy zaznaczyć miejsca wiercenia otworów naprowadzających.
3. Włożyć dwie kotwy plastikowe (D) w otwory naprowadzające (w suficie z płyt gipsowo-kartonowych).
4. Wyrównać zewnętrzne otwory drążka montażowego z kotwami plastikowymi (D) (jeżeli są). Zamocować drążek montażowy (B) przy użyciu śrub do drewna (E).
5. Jeżeli trzeba wyregulować długość, należy poluzować śrubę ustawczą (C) na nakrętce przewodu (F) i ostrożnie włożyć/wyciągnąć przewód (G) w/z czaszy (H). Następnie należy zabezpieczyć śrubę ustawczą (C) w wybranym miejscu połączenia przewodu.
6. Wykonać połączenie elektryczne przez odkręcenie śrub zacisku na bloku zacisków (M) i włożyć zaciski pod napięciem, neutralne i uziemienia.
7. Dokręcić śruby zaciskowe. Upewnić się, że nie pozostały żadne przewody.
8. Podnieść czaszę (H) do sufitu tak, aby śruba montażowa (A) wystawała przez otwory w czaszy (H) i zamocować za pomocą nakrętek kapturkowych (T).

*** W przypadku abażura z zamkniętym dołem należy postępować zgodnie z poniższą instrukcją (patrz rysunek 1):

9a: Przymocować adapter (K) do gniazda (I) za pomocą pierścienia ustalającego (L).

10a: Zamontować żarówkę (nie jest dostarczona). (Nie wolno przekraczać maksymalnej wydajności podanej na oprawce).

11a: Zainstalować abażur (Na) na adapterze (K) i zabezpieczyć go za pomocą śrub (O).

*** W przypadku abażura z otwartym dołem należy postępować zgodnie z poniższą instrukcją (patrz rysunek 2):

9b: Zainstalować adapter (K) na abażurze (Nb) i zabezpieczyć go za pomocą śruby (O).

10b: Przymocować abażur (Nb) do gniazda (I) i zabezpieczyć go za pomocą pierścienia ustalającego (L).

11b: Zamontować żarówkę (nie jest dostarczona). (Nie wolno przekraczać maksymalnej wydajności podanej na oprawce).

RUS РУКОВОДСТВО ПО УСТАНОВКЕ И ПОДКЛЮЧЕНИЮ

1. Закрутите монтажные винты (А) в соответствующие отверстия монтажной планки (В).
2. Установите монтажную планку вровень с потолком в месте, где нужно установить светильник. Используя отверстия монтажной планки в качестве шаблона, отметьте точки сверления пилотных отверстий.
3. Вставьте в пилотные отверстия два пластиковых дюбеля (D) (для гипсокартонного потолка).
4. Совместите внешние отверстия монтажной планки с пластиковыми дюбелями (D) (если применимо). Закрепите монтажную планку (В) на месте шурупами по дереву (Е).
5. Если необходимо отрегулировать высоту свисания светильника, ослабьте установочный винт (С) в муфте шнура (F) и аккуратно вставьте (или вытяните) шнур (G) через отверстие розетки (H). Затем затяните установочный винт (С), зафиксировав таким образом шнур в требуемом положении.
6. Выполните электрическое соединение, ослабив винты клеммной колодки (M) и вставив в клеммы проводники фазы, нейтрали и заземления.
7. Затяните винты клеммной колодки. Проверьте, все ли провода подключены.
8. Поднимите розетку (H) к потолку, чтобы монтажный винт (А) прошел в отверстие розетки (H), и закрепите ее гайками для розетки (Т).

*** Для плафона с закрытым дном необходимо следовать приведенным ниже инструкциям (см. Рисунок 1):

9a: Установить переходник (K) в гнездо (I), закрепив стопорным кольцом (L).

10a: Вверните лампочку (не входит в комплект светильника). (Не превышайте максимальную мощность, указанную на патроне).

11a: Установить плафон (Na) на переходник (K) и закрепить с помощью винтов (O).

*** Для плафона с открытым дном необходимо следовать приведенным ниже инструкциям (см. Рисунок 2):

9b: Установить переходник (K) в плафон (Nb) и закрепить с помощью винтов (O).

10b: Установить плафон (Nb) в гнездо (I) и закрепить стопорным кольцом (L).

11b: Вверните лампочку (не входит в комплект светильника). (Не превышайте максимальную мощность, указанную на патроне).

UA ВКАЗІВКИ ЩОДО ВСТАНОВЛЕННЯ І ПІДКЛЮЧЕННЯ

1. Закрутіть монтажні гвинти (А) у відповідні отвори монтажної планки (В).
2. Розмістіть монтажну планку на рівні зі стелею у місці, де потрібно встановити світильник. Користуючись отворами монтажної планки як шаблоном, відмітьте місця, в яких потрібно свердлити пілотні отвори.
3. Вставте два пластикові дюбелі (D) в пілотні отвори (для гіпсокартонної стелі).
4. Сумістіть зовнішні отвори монтажної планки з пластиковими дюбелями (D) (якщо доречно). Закріпіть монтажну планку (В) шурупами для дерева (Е).
5. Якщо потрібно відрегулювати висоту звисання світильника, ослабте встановлювальний гвинт (С) у муфті шнура (F) і обережно затягніть (чи витягніть) шнур (G) крізь отвір розетки (H). Після цього закрутіть встановлювальний гвинт (С), зафіксувавши таким чином шнур у потрібному положенні.
6. Виконайте електричне з'єднання, послабивши гвинти клемної колодки (M) і і вставивши у клемну колодку проводи фази, нейтралі та заземлення.
7. Затягніть гвинти клемної колодки. Переконайтесь, що всі дроти підключено.
8. Підніміть розетку (H) до стелі, щоб монтажний гвинт (А) пройшов крізь отвори розетки (H), і закріпіть її ковпачковими гайками (Т).

*** Для плафона з закритим дном необхідно дотримуватися наведених нижче інструкцій (див. Малюнок 1):

9a: Встановити перехідник (K) у гніздо (I), закріпивши стопорним кільцем (L).

10a: Закрутіть лампочку (не входить у комплект світильника). (Не перевищуйте максимальну потужність, зазначену на патроні)

11a: Встановити плафон (Na) на перехідник (K) і закріпити за допомогою гвинтів (O).

*** Для плафона з відкритим дном необхідно дотримуватися наведених нижче інструкцій (див. Малюнок 2):

9b: Встановити перехідник (K) у плафон (Nb) і закріпити за допомогою гвинтів (O).

10b: Встановити плафон (Nb) у гніздо (I) та закріпити стопорним кільцем (L).

11b: Закрутіть лампочку (не входить у комплект світильника). (Не перевищуйте максимальну потужність, зазначену на патроні)

EST PAIGALDUS- JA KAABELDUSJUHISED

1. Keerake kinnituskruvid (A) kinnituslati (B) ühilduvasse aukudesse.
2. Asetage paigalduslatt otse lakke soovitud paigalduskohta. Kasutage paigaldus - lati väliseid auke juhikuna; märgistage kohad, kuhu tuleks puurida juhtaugud.
3. Sisestage kaks plastikankrut (D) juhtaukudesse (kipsplaadist lae puhul).
4. Joondage paigalduslati välised augud plastikankrutega (D) (kui on olemas). Kinnitage paigalduslatt (B) omale kohale, kasutades puitkruvisid (E).
5. Kui valgusti pikkust on vaja reguleerida, lõdvendage seadekruvi (C) juhtmemutril (F) ja lükake/tõmmake juhe (G) ettevaatlikult ehiskatte (H) sisse/ seest välja. Seejärel kinnitage seadekruvi (C) soovitud juhtme asukohta.
6. Tehke elektriühendus, lõdvendades klemmi kruvisid klemmiriivil (M) ja sisestades pingestatud juhtme, neutraaljuhtme ning maandusklemmid.
7. Pingutage klemmi kruvisid. Veenduge, et puuduvad uitvoolujuhtmed.
8. Viige ehiskatte (H) lae alla, lastes paigalduskruvidel (A) ehiskatte (H) avadest välja tulla ja paigaldage kübarmutritega (T) oma kohale.

*** Suletud põhjaga varju jaoks palume järgida allpool toodud juhist (vt joonist 1):

9a: Paigaldage adapter (K) pistikupesaga (I) kinnitusrõnga (L) abil.

10a: Paigaldage lamp (ei sisaldu tarnes). (Palun ärge ületage pesal märgitud maksimaalset võimsust).

11a: Paigaldage vari (Na) adapteri (K) külge ning kinnitage see kruvidega (O).

*** Avatud põhjaga varju jaoks palume järgida allpool toodud juhist (vt joonist 2):

9b: Paigaldage adapter (K) varju (Nb) külge ning kinnitage see kruviga (O).

10b: Paigaldage vari (Nb) pistikupesale (I) ning kinnitage see kinnitusrõngaga (L).

11b: Paigaldage lamp (ei sisaldu tarnes). (Palun ärge ületage pesal märgitud maksimaalset võimsust).

LV MONTĀŽAS UN INSTALĀCIJAS INSTRUKCIJAS

1. Ievietojiet montāžas skrūves (A) montāžas stienā (B) atbilstošajos caurumos.
2. Novietojiet montāžas stieni cieši pret griestiem vēlamajā montāžas vietā. Izmantojot ārpuses montāžas stienņu caurumus kā orientieri, atzīmējiet, kur jāurbj izmēģinājuma caurumi.
3. Ievietojiet divus plastmasas āķus (D) izmēģinājuma caurumos (sausās konstrukcijas griestiem).
4. Savienojiet ārpuses montāžas stienņa caurumus ar plastmasas āķiem (D) (Attiecīgos gadījumos). Nostipriniet montāžas stieni (B) izmantojot kokskrūves (E).
5. Ja nepieciešams pielāgot ierīces garumu, atskrūvējiet regulēšanas skrūves (C) vadu uzgriezni (F) un uzmanīgi ievietojiet/pavelciet vadu (G) pārsegā/no pārsega (H). Tad pievelciet regulēšanas skrūvi (C) vēlamajā vadu atrašanās vietā.
6. Veiciet elektrisko pieslēgumu, atskrūvējot skrūvspailes uz spaiļu bloka (M) un ievietojot fāzes, neitrāles un zemējuma termināļus.
7. Pievelciet skrūvspailes. Pārbaudiet, vai vadi nav izkļiedēti.
8. Paceliet pārsegu (H) līdz griestiem tā, lai montāžas skrūve (A) izspiežas cauri atverēm pārsegā (H), un ar kupoluzgriezni (T) pievelciet to.

*** Uzstādot abažūru ar atvērtu apakšdaļu, lūdzu, ievērojiet zemāk norādīto instrukciju (skatīt 1.

attēlu):

9a: Uzstādiet adapteri (K) ligzdā (I) ar sprostgredzenu (L).

10a: Uzstādiet lampu (neietilpst komplektācijā). (Lūdzu, nepārsniedziet maksimālo ieteicamo jaudu, kas norādītas uz kontaktligzdās).

11a: Uzstādiet adapterim (K) abažūru (Na) un nostipriniet to ar skrūvēm (O).

** Uzstādot abažūru ar atvērtu apakšdaļu, lūdzu, ievērojiet zemāk norādīto instrukciju (skatīt attēlu):

9b: Uzstādiet abažūram (Nb) adapteri (K) un nostipriniet to ar skrūvi (O).

10b: Uzstādiet abažūru (Nb) ligzdā (I) un nostipriniet sprostgredzenu (L).

11b: Uzstādiet lampu (neietilpst komplektācijā). (Lūdzu, nepārsniedziet maksimālo ieteicamo jaudu, kas norādītas uz kontaktligzdās).

LT MONTAVIMO IR LAIDŪ TIESIMO INSTRUKCIJA

1. Į montavimo plokštės (B) skylės įsukite montavimo įvores (A).
2. Ant lubų numatytoje montuoti vietoje pridėkite montavimo plokštę. Naudodamiesi ne montavimo plokštėje esančiomis skylėmis, pasižymėkite, kur turėtų būti gręžiamos papildomos skylės.
3. Į papildomas skylės įstatykite du inkarinius tvirtinimo elementus (D) (tvirtinant prie gipso kartono lubų).
4. Išorines montavimo plokštės skylės sulygiuokite su plastikiniais inkariniais tvirtinimo elementais (D) (jei naudojama). Pritvirtinkite montavimo plokštę (B) medvaržčiais (E).
5. Jeigu reikia, sureguliuokite šviestuvo ilgį – atlaisvinkite varžtą (C) prie laido veržlės (F) ir atsargiai įkiškite / išstumkite laidą (G) į / iš gaubtą / gaubto (H). Tuomet priveržkite varžtus (C) jiems skirtoje vietoje.
6. Sujunkite elektros laidus, terminalo bloke (M) atsukdami terminalo varžtus, įtampos laidą įkiškite į įtampos terminalą, o neutralų laidą į neutralų terminalą.
7. Priveržkite terminalo varžtus. Įsitinkinkite, kad nėra nesujungtų laidų.
8. Pridėkite dengiamąjį gaubtą (H) prie lubų taip, kad tvirtinimo varžtus (A) galėtumėte įkišti pro skylės, esančias gaubte (H), ir priveržkite aklosiomis veržlėmis (T).

*** Šviestuvų gaubtams, kurių apačia uždengta, reikia laikytis žemiau pateiktų instrukcijų (žr. 1 pav.):

9a: Prie cokolio (I), naudodami atraminį žiedą (L), pritvirtinkite adapterį (K).

10a: Įsukite lemputę (nepridėta). (Neviršykite prašom ant cokolio nurodytos didžiausios rekomenduojamos galios).

11a: Užmaukite šviestuvo gaubtą (Na) ant adapterio (K) ir prisukite varžtu (O).

*** Šviestuvų gaubtams, kurių apačia atidengta, reikia laikytis žemiau pateiktų instrukcijų (žr. 2 pav.):

9b: Įstatykite adapterį (K) į šviestuvo gaubtą (Nb) ir prisukite varžtu (O).

10b: Užmaukite šviestuvo gaubtą (Nb) ant cokolio (I) ir pritvirtinkite atraminį žiedą (L).

11b: Įsukite lemputę (nepridėta). (Neviršykite prašom ant cokolio nurodytos didžiausios rekomenduojamos galios).

SK POKYNY PRE MONTÁŽ A ZAPOJENIE

1. Prevlēčte montážne skrutky (A) do zodpovedajúcich dier v montážnej lište (B).
2. Priložte zapustenie montážnej lišty k stropu na želanom mieste montáže. Použite vonkajšie otvory montážnej lišty ako vodidlo, označte miesto vyvrtania pilotného otvoru.
3. Osadte dve plastové rozperky (D) do pilotného otvoru.
4. Vyrovnajte otvory vonkajšej montážnej lišty s rozperkami (D) (ak sú dostupné). Zaistite montážnu lištu (B) na mieste pomocou drevených skrutiek (E).

5. V prípade potreby úpravy dĺžky svietidla uvoľnite nastavovaciu skrutku (C) na matici drôtu (F) a opatrne vložte/položte kábel (G) do/z montúry (H). Potom nastavovaciu skrutku (C) zaistite na želanom mieste drôtu.
6. Vytvorte elektrické spojenie uvoľnením prípevňovacích skrutiek na svorkovnici (M) a vložte živú, nulovú a uzemňovaciu svorku.
7. Uťahnite prípevňovacie skrutky. Ubezpečte sa, že žiadny drôt nie je zblúdený.
8. Zdvihnite montúru (H) k stropu, nechajte montážnu skrutku (A) preniknúť cez otvory v montúre (H) a utiahnite ju na miesto pomocou uzavretej matice (T).

*** Pre tienidlo so zatvorenou spodnou časťou postupujte podľa inštrukcií nižšie (pozri obrázok 1):

9a: Zasuňte adaptér (K) do zdievky (I) s rozperným poistným krúžkom (L).

10a: Namontujte lampu (nedodáva sa). (Neprekračujte maximálnu kapacitu odporúčanú na zdieрке).

11a: Nasadte tienidlo (Na) na adaptér (K) a zaistite ho pomocou skrutiek (O).

*** Pre tienidlo s otvorenou spodnou časťou postupujte podľa inštrukcií nižšie (pozri obrázok 2):

9b: Nasadte adaptér (K) na tienidlo (Nb) a zaistite ho pomocou skrutiek (O).

10b: Zapojte tienidlo (Nb) do zdievky (i) a zaistite rozperný poistný krúžok (L).

11b: Namontujte lampu (nedodáva sa). (Neprekračujte maximálnu kapacitu odporúčanú na zdieрке).

CZ POKYN K MONTÁŽI A ZAPOJENÍ

1. Provlečte montážní šrouby (A) do příslušných otvorů v montážní liště (B).
2. Umístěte světlou montážní lišty proti stropu na požadovaném místě osazení. Použijte vnější montážní otvory jako pomůcku k označení vodičích otvorů, které se mají vyvrtat.
3. Vložte dvě plastové kotvy (D) do vodičích otvorů (pro sádkartonový podhled).
4. Zarovnejte vnější montážní otvory s plastovými kotvami (D) (pokud je to možné). Připevňte montážní lištu (B) na místo použitím vrtů (E).
5. Bude-li třeba upravit délku zařízení, povolte nastavovací šroub (C) na matici kabelu (F) a opatrně vložte/vytáhněte kabel (G) do/z krytu (H). Poté utáhněte nastavovací šroub (C) v požadované poloze kabelu.
6. Proveďte elektrické propojení uvoľněním svorkových šroubů na svorkovnici (M) a a vložte živé, neutrální a uzemňovací svorky.
7. Uťahněte svorkové šrouby. Ujistěte se, že se na zařízení nenacházejí zbytečné kabely.
8. Zdvihněte kryt (H) ke stropu, čímž umožníte, aby se montážní šroub (A) dostal skrz otvory v krytu (H) a připevňte ho na místo použitím kloboučkové matice (T).

*** For shade with close bottom, please follow below instruction (see figure 1):

9a: Install adaptor (K) to socket (I) with retaining ring (L).

10a: Nainstalujte žárovku (není součástí dodávky). (Prosím, nepřekračujte doporučený maximální výkon objímky).

11a: Install the shade (Na) to adaptor (K) and secure it by using screws (O).

*** For shade with open bottom, please follow below instruction (see figure 2):

9b: Install adaptor (K) to shade (Nb) and secure it by using screw (O).

10b: Install the shade (Nb) onto the socket (I) and secure the retaining ring (L).

11b: Nainstalujte žárovku (není součástí dodávky). (Prosím, nepřekračujte doporučený maximální výkon objímky).

SLO NAVODILA ZA MONTAŽO IN OŽIČENJE

1. Vstavite montažne vijake (A) v ustrezne luknje montažne ploščice (B).
2. Montažno ploščico postavite ob zeleni položaj pritrditve na stropu. Zunanje luknje na montažni ploščici uporabite kot vodilo in označite, kje boste izvrtali pilotne luknje.

3. Vstavite plastični sidri (D) v pilotni luknji (pri suhomontažnem stropu).
4. Poravnajte zunanje luknje na montažni ploščici s plastičnimi sidri (D) (če je smiselno). Pritrdite montažno ploščico (B) z lesnimi vijaki (E).
5. Če je treba, prilagodite dolžino svetilko tako, da popustite nastavitveni vijak (C) pri matici kabla (F) in previdno potisnete/izvlečete kabel (G) v/iz zaslonke (H). Nato fiksirajte nastavitveni vijak (C) na zelenem položaju.
6. Vzpostavite elektronsko povezavo tako, da popustite privojne vijake na privojnem bloku (M) in vstavite živo, nevtralno in ozemljitveno žico.
7. Zategnite privojne vijake. Zagotovite, da nobena žica ne štrli ven.
8. Dvignite zaslonko (H) k stropu, tako da bo montažni vijak (A) pogledal skozi odprtine v zaslonki (H), nato pa ga fiksirajte s krovnimi maticami (T).

*** Pri senčniku z zaprtim dnom sledite spodnjim navodilom (glejte sliko 1):

9a: Namestite adapter (K) na vznožek (I) s pomočjo pritrdilnega obroča (L).

10a: Namestite svetilko (ni priložena). (Ne prekoračite največje kapacitete, priporočene za okov.)

11a: Namestite senčnik (Na) na adapter (K) in ga pritrdite z vijaki (O).

*** Pri senčniku z odprtim dnom sledite spodnjim navodilom (glejte sliko 2):

9b: Namestite adapter (K) na senčnik (Na) in ga pritrdite z vijaki (O).

10b: Namestite senčnik (Nb) na vznožek (I) in ga pritrdite s pritrdilnim obročem (L).

11b: Namestite svetilko (ni priložena). (Ne prekoračite največje kapacitete, priporočene za okov.)

HR UPUTE ZA MONTAŽU I OŽIČENJE

1. Zavijte montažne vijke (A) u odgovarajuće rupe montažne poluge (B).
2. Postavite montažnu polugu u istoj razini sa stropom na željeno mjesto montiranja. Pomoću vanjskih rupa na montažnoj poluzi označite gdje će se izbušiti rupe.
3. Umetnite dva plastična zatezača (D) u rupe (za stropove od gipsanih ploča).
4. Poravnajte vanjske rupe na montažnoj poluzi s plastičnim zatezačima (D) (ako je primjenjivo). Pričvrstite montažnu polugu (B) na mjesto pomoću drvenih vijaka (E).
5. Ako je potrebno podesiti duljinu rasvjetnog tijela, otpustite utični vijak (C) na žičanu obujmicu (F) i pažljivo umetnite/izvucite kabel (G) u kućište/iz kućišta (H). Zatim učvrstite utični vijak (C) na željenom mjestu žice.
6. Napravite električni priključak otpuštanjem vijaka terminala na bloku terminala (M) umetanjem terminala pod naponom, neutralnog terminala i terminala za uzemljenje.
7. Pritegnite vijke terminala. Pobrinite se da nema preostalih žica.
8. Podignite kućište (H) na strop, tako da montažni vijak (A) viri kroz otvore na kućištu (H) i pričvrstite ga čahurastim maticama (T).

*** Za zaklon sa zatvorenim dnom molimo slijedite dalje upute (vidi sliku 1):

9a: Instalirajte adapter (K) na utičnicu (I) pomoću sigurnosnog prstena (L).

10a: Ugradite svjetiljku (nije priložena). (Ne prelazite maksimalni kapacitet preporučen na utičnici).

11a: Instalirajte zaklon (Na) na adapter (K) i osigurajte ga koristeći vijke (O).

*** Za zaklon s otvorenim dnom molimo slijedite dalje upute (vidi sliku 2):

9b: Instalirajte adapter (K) na zaklon (Nb) i osigurajte ga koristeći vijke (O).

10b: Instalirajte zaklon (Nb) na utičnicu (I) i osigurajte sigurnosni prsten (L).

11b: Ugradite svjetiljku (nije priložena). (Ne prelazite maksimalni kapacitet preporučen na utičnici).

H SZERELÉSI ÉS BEKÖTÉSI UTASÍTÁSOK

1. Csavarja a kötőelem csavarokat (A) a szerelő sávon (B) a megfelelő lyukakba.
2. Helyezze a szerelő sávot a mennyezettel szembe a szerelés kívánt helyére. Használja a külső szerelő sáv lyukait vezetőként, jelölje meg, hogy hova kell a próbalyukakat fúrni.

3. Helyezzen két műanyag horonyt (D) a próbalyukakba (gipszkarton mennyezet esetén).
4. Igazítsa a külső szerelő sáv lyukait a műanyag horonyokhoz (D) (ha lehetséges). Rögzítse a szerelő sávot (B) a helyére fa csavarokkal (E).
5. Ha be kell állítani a berendezés hosszát, lazítsa meg a csavart (C) a vezetékes anyánál (F), majd óvatosan helyezze be/húzza ki a kábelt (G) az előtetőbe/előtetőből (H). Ezután rögzítse a csavarokat (C) a kívánt helyre.
6. Hozzon létre elektromos csatlakozást úgy, hogy meglazítja a csatlakozó csavarokat a sorkapocstesten (M) és behelyezi a feszültség alatt álló, semleges és földelt csatlakozókat.
7. Húzza meg a csatlakozó csavarokat. Győződjön meg róla, hogy nincsenek kóbor vezetékek.
8. Emelje az előtetőt (H) a mennyezethez, így lehetővé teszi, hogy a szerelő csavar (A) belemenjen az előtető (H) nyílásába, majd rögzítse azt egy fedő anyával (T).

*** Zárt aljú lámpaernyők esetén kövesse az alábbi útmutatót (lásd az 1. ábrát):

9a: Szerelje az adaptert (K) a foglalatához (I) a rögzítőgyűrűvel (L).

10a: Telepítse a lámpát (nem tartozék). (Kérjük, hogy ne haladja túl a zacskón javasolt maximális kapacitást).

11a: Szerelje a lámpaernyőt (Na) az adapterhez (K), és rögzítse azt csavarokkal (O).

*** Nyílt aljú lámpaernyők esetén kövesse az alábbi útmutatót (lásd a 2. ábrát):

9b: Szerelje az adaptert (K) a lámpaernyőhöz (Nb), és rögzítse azt a csavarral (O).

10b: Szerelje a lámpaernyőt (Nb) a foglalatra (I), és rögzítse a rögzítőgyűrűvel (L).

11b: Telepítse a lámpát (nem tartozék). (Kérjük, hogy ne haladja túl a zacskón javasolt maximális kapacitást).

BG ИНСТРУКЦИИ ЗА МОНТАЖА И ОКАБЕЛЯВАНЕТО

1. Завийте монтажните винтове (A) в съответните отвори на монтажната планка (B).
2. Поставете монтажната планка наравно с тавана на желаното местоположение за монтаж. Използвайте външните монтажни отвори на планката като направляващи, маркирайте точките, където трябва да се пробият водещите отвори.
3. Въмкнете два пластмасови анкера (D) във водещите отвори (за тавани от гипсокартон).
4. Подравнете външните отвори на монтажната планка прямо пластмасовите анкери (D) (ако е приложимо). Закрепете монтажната планка (B) на мястото ѝ с помощта на винтове за дърво (E).
5. Ако се налага регулиране на дължината на осветителното тяло, разхлабете стопорния винт (C) в съединителната изолираща скоба (F) и внимателно въмкнете/издърпайте кабела (G) във/от розетката (H). След това закрепете стопорния винт (C) в желаното място на проводника.
6. Направете електрическо свързване, като разхлабете клемните винтове върху клеморедата (M) и свържете клемата под напрежение, неутралната и заземителната клемма.
7. Затегнете клемните винтове. Уверете се, че няма свободно стърчащи проводници.
8. Вдигнете розетката (H) към тавана, като оставите монтажния винт (A) да се подава през отворите в розетката (H), и го закрепете на място с глухи гайки (T).

*** При куполи със затворена долна част, следвайте инструкциите по-долу (вижте фигура 1):

9a: Монтирайте адаптера (K) на извод (I) чрез захващащия пръстен (L).

10a: Завийте крушката (не е включена в доставката). (Не превишавайте максималните електрически параметри, препоръчвани за фасунгата).

11a: Монтирайте купола (Na) на адаптера (K) и го захванете с помощта на винтовете (O).

*** При куполи със отворена долна част, следвайте инструкциите по-долу (вижте фигура 2):

9b: Монтирайте адаптера (K) на купола (Nb) и го захванете с помощта на винта (O).

10b: Монтирайте купола (Nb) в гнездото (I) и го захванете към захващащия пръстен (L)

11b: Завийте крушката (не е включена в доставката). (Не превишавайте максималните електрически параметри, препоръчвани за фасунгата).

RO INSTRUCȚIUNI PENTRU MONTARE ȘI CONEXIUNI

1. Prindeți șuruburile de montare (A) în orificiile corespunzătoare de pe bara de montare (B).
2. Așezați bara de montare lipită de plafon în locul dorit. Ghidați-vă după orificiile exterioare de pe bară și marcați locul în care vor fi realizate orificiile pilot.
3. Introduceți două ancore din plastic (D) în orificiile pilot (pentru plafoane cu tapet).
4. Aliniați orificiile exterioare ale barei cu ancorele din plastic (D) (dacă este cazul). Fixați bara de montare (B) pe poziție folosind șuruburi pentru lemn (E).
5. Dacă este necesar să ajustați lungimea dispozitivului, slăbiți șurubul (C) și piulița (F) și / trageți cu atenție cablul (G) în / din cupolă (H). Apoi, fixați șurubul (C) în locul dorit.
6. Realizați conexiunea electrică prin slăbirea șuruburilor bornelor de la blocul de conexiuni (M) și introduceți firele de fază, neutru și de împământare.
7. Strângeți șuruburile bornelor. Asigurați-vă vă nu există fire împănțate.
8. Ridicați cupola (H) la plafon, lăsând șurubul de montare (A) să intre prin deschiderile din cupolă (H) și fixați pe poziție cu ajutorul piulițelor (T).

*** Pentru jaluzeaua cu fundal închis, vă rog urmați instrucțiunile de mai jos (a se vedea figura 1):

9a: Montați adaptorul (K) pe soclul (I) cu inelul de fixare (L).

10a: Instalați becul (nu este inclus). (Nu depășiți capacitatea maximă recomandată a mufei).

11a: Montați jaluzeaua (Na) pe adaptorul (K) și fixați-o cu șuruburi (O).

*** Pentru jaluzeaua cu fundal deschis, vă rog urmați instrucțiunile de mai jos (a se vedea figura 2):

9b: Montați adaptorul (K) pe jaluzeaua (Nb) și fixați-l cu ajutorul șurubului (O).

10b: Montați jaluzeaua (Nb) pe soclul (I) și fixați inelul de fixare (L).

11b: Instalați becul (nu este inclus). (Nu depășiți capacitatea maximă recomandată a mufei).

GR ΟΔΗΓΙΕΣ ΣΤΕΡΕΩΣΗΣ ΚΑΙ ΚΑΛΩΔΙΩΣΗΣ

1. Περάστε τις βίδες στερέωσης (A) στις αντίστοιχες οπές της ράβδου στερέωσης (B).
2. Τοποθετήστε τη ράβδο στερέωσης επίπεδα στην οροφή, στο σημείο που επιθυμείτε να την στερεώσετε. Χρησιμοποιήστε τις εξωτερικές οπές της ράβδου στερέωσης ως οδηγό, για να σημαδέψετε τα σημεία στα οποία θα ανοίξετε τις προκαταρκτικές οπές.
3. Εισάγετε δύο πλαστικές ούλες (D) στις προκαταρκτικές οπές (για οροφές από γυψοσανίδες).
4. Ευθυγραμμίστε τις εξωτερικές οπές της ράβδου στερέωσης με τις πλαστικές ούλες (D) (αν ισχύει). Ασφαλίστε τη ράβδο στερέωσης (B) στη θέση της, χρησιμοποιώντας ξυλόβιδες (E).
5. Αν χρειαστεί να προσαρμόσετε το μήκος του φωτιστικού, λύστε τη βίδα ρύθμισης (C) στο παξιμάδι του καλωδίου (F) και εισάγετε/εξάγετε το καλώδιο (G) μέσα στην/από την καλύπτρα (H). Στη συνέχεια ασφαλίστε τη βίδα ρύθμισης (C) στην επιθυμητή θέση του καλωδίου.
6. Αποκαταστήστε την ηλεκτρική σύνδεση, χαλαρώνοντας τις βίδες των ακροδεκτών στο μπλοκ ακροδεκτών (M) και συνδέοντας τον ρευματοφόρο και τον ουδέτερο ακροδέκτη και τον ακροδέκτη γείωσης.
7. Σφίξτε τις βίδες των ακροδεκτών. Βεβαιωθείτε ότι δεν υπάρχουν αδέσποτα καλώδια.
8. Υψώστε την καλύπτρα (H) προς την οροφή, επιτρέποντας στη βίδα στερέωσης (A) να προεξέχει μέσα από τα ανοίγματα στην καλύπτρα (H) και ασφαλίστε την στη θέση της με τα τυφλά παξιμάδια (T).

*** Για καπέλο ακολουθήστε παρακαλώ τις παρακάτω οδηγίες (βλ. εικόνα 1):

9a: Τοποθετήστε τον προσαρμογέα (K) στην υποδοχή (I) με τον δακτύλιο συγκράτησης (L).

10a: Συναρμολογήστε τη λάμπα (δεν περιέχεται). (Παρακαλώ μην υπερβείτε τη μέγιστη συνιστώμενη ισχύ στην υποδοχή).

11a: Τοποθετήστε το αμπαζούρ (Na) στον προσαρμογέα (K) και ασφαλίστε το με τις βίδες (O).

*** Για αμπαζούρ ακολουθήστε παρακαλώ τις παρακάτω οδηγίες (βλ. εικόνα 2):

9b: Τοποθετήστε τον προσαρμογέα (K) στο αμπαζούρ (Nb) και ασφαλίστε το με τις βίδες (O).

10b: Τοποθετήστε το αμπαζούρ (Nb) στην υποδοχή (I) και ασφαλίστε τον δακτύλιο συγκράτησης (L).

11b: Συναρμολογήστε τη λάμπα (δεν περιέχεται). (Παρακαλώ μην υπερβείτε τη μέγιστη συνιστώμενη ισχύ στην υποδοχή).

TR MONTAJ VE KABLO BAĞLANTI TALİMATLARI

1. Montaj vidalarını (A) montaj çubuğunun karşılık gelen deliklerine (B) takın.
2. Montaj çubuğunu istenen montaj yerine tavanla aynı hizada olacak şekilde yerleştirin. Dış montaj çubuğu deliklerini kılavuz olarak kullanarak pilot deliklerin açılacağı yerleri işaretleyin.
3. Pilot deliklere iki plastik dübel (D) yerleştirin (alçıpan tavan için).
4. Dış montaj çubuğu deliklerini plastik dübellerle (D) hizalayın (varsa). Montaj çubuğunu (B) ağaç vidaları (E) ile yerine sabitleyin.
5. Armatür uzunluğunu ayarlamamız gerekirse, kablo somunundaki (F) ayar vidasını (C) gevşetin ve dikkatli bir şekilde kordonu (G) kanopiye (H) yerleştirin/kanopiden çekin. Ardından, ayar vidasını (C) istenen kablo konumunda sabitleyin.
6. Elektrik bağlantısını yapmak için terminal bloğu (M) üzerindeki terminal vidalarını gevşetin, faz, nötr ve toprak terminallerini bağlayın.
7. Terminal vidalarını sıkın. Boşta kalan tel olmadığından emin olun.
8. Montaj vidasının (A) kanopideki (H) açıklıklardan çıkmasını sağlayarak kanopiyi (H) tavana doğru kaldırın ve kör somunlarla (T) yerine sabitleyin.

*** Alt kısmı kapalı olan armatür camları için lütfen aşağıdaki talimatları izleyin (bkz. şekil 1):

9a: Adaptörü (K) sabitleme halkasıyla (L) duya (I) monte edin.

10a: Ampulü takın (ürüne dahil değildir). (Lütfen duy üzerinde önerilen maksimum kapasiteyi aşmayın).

11a: Armatür camını (Na) adaptöre (K) takın ve vidaları (O) kullanarak sabitleyin.

*** Alt kısmı açık olan armatür camları için lütfen aşağıdaki talimatları izleyin (bkz. şekil 2):

9b: Adaptörü (K) armatür camına (Nb) takın ve vida (O) ile sabitleyin.

10b: Armatür camını (Nb) duya (I) takın ve sabitleme halkası (L) ile sabitleyin.

11b: Ampulü takın (ürüne dahil değildir). (Lütfen duy üzerinde önerilen maksimum kapasiteyi aşmayın).

GB CLEANING AND CARE

To clean, wipe fixture with soft cloth. Clean glass with mild soap. Spray from chemical cleaners can discolor the finish of fixture. Do not use scouring pads, powders, steel wool or abrasive paper to clean this fixture.

NOTE FOR FIXTURES THAT ARE SOLID BRASS:

Your hand-crafted, solid brass lighting fixture has been coated with a durable, baked-on acrylic lacquer which gives maximum protection against the weather. However, in time the brightness of the brass will tarnish, giving way to an authentic old-world brass finish. To keep your solid brass fixture looking new for years to come, regularly apply a good quality, non-abrasive car wax to all metal surfaces, giving the fixture an extra protective covering.

D REINIGUNG UND PFLEGE

Zur Reinigung die Leuchte mit einem weichen Tuch abwischen. Das Glas ist mit milder Seife zu reinigen. Chemische Reiniger können die Farbe des Lackes auf der Leuchte entfernen. Verwenden Sie zur Reinigung der Leuchte keine Scheuerschwämme, Pulver, Stahlwolle oder Schleifpapier.

HINWEIS FÜR LEUCHTEN AUS MASSIVEM MESSING:

Diese handgefertigten Leuchten aus massivem Messing wurde mit einem dauerhaften Acryllack überzogen, der ihr maximalen Witterungsschutz bietet. Mit der Zeit wird sich das Messing etwas trüben, was dem Ganzen einen authentischen, antiken Messinglook verleiht. Um die Messingleuchte auch die nächsten Jahre noch wie neu erscheinen zu lassen, sollten Sie regelmäßig einen abriebbeständigen Autowachs auf die Metalloberflächen auftragen, um der Leuchte einen zusätzlichen Schutz zu geben.

F NETTOYAGE ET ENTRETIEN

Pour nettoyer le dispositif, l'essuyer avec un chiffon doux. Nettoyer le verre avec du savon doux. La vaporisation de détergents chimiques peut décolorer la peinture du dispositif. Ne pas utiliser de tampons à récurer, de poudres, de paille de fer ou de papier abrasif pour nettoyer ce dispositif.

REMARQUE CONCERNANT LES DISPOSITIFS EN LAITON MASSIF:

Votre dispositif d'éclairage en laiton massif artisanal est revêtu d'une couche de peinture acrylique longue durée et cuit au four afin d'offrir une protection maximale contre les intempéries. Toutefois, la luminosité du laiton va se ternir au fil du temps, jusqu'à devenir un laiton ancien authentique. Pour que votre dispositif en laiton massif conserve un aspect neuf dans les années à venir, appliquer régulièrement une cire pour voiture non abrasive de bonne qualité sur toutes les surfaces métalliques afin d'offrir une couche de protection supplémentaire.

I PULIZIA E MANUTENZIONE

Per pulirlo, spolverare l'impianto con un panno morbido. Pulire il bicchiere con sapone delicato. Lo spray con agenti chimici potrebbe sbiadire il colore della finitura. Non usare panni abrasivi, polveri, paglia di ferro o carta abrasiva per pulire l'impianto.

NOTA PER IMPIANTI DI OTTONE CROMATO:

Il vostro impianto di illuminazione fatto a mano, cromato, è stato rivestito con una lacca acrilica durevole, essiccata, che consente la massima protezione contro le intemperie. Tuttavia, con il tempo la lucentezza dell'ottone si ossiderà, dando vita a un'autentica finitura che ricorda gli articoli datati. Per far sì che il vostro impianto in ottone cromato sembri sempre nuovo, applicare regolarmente una quantità generosa di cera per auto non abrasiva, su tutte le superfici metalliche, e ciò conferirà all'impianto una copertura extra protettiva.

NL REINIGING EN VERZORGING

Veeg met een zachte doek om de armatuur schoon te maken. Reinig het glas met milde zeep. Spray van chemische reinigingsmiddelen kunnen de afwerking van de armatuur verkleuren. Gebruik geen schuursponsjes, poeders, staalwol of schuurpapier om de armatuur te reinigen.

OPMERKING VOOR ARMATUREN DIE VAN MASSIEF KOPER ZIJN:

Uw met de hand vervaardigde, massief koperen armatuur is bekleed met een duurzame, gebakken acryllak die maximale bescherming tegen het weer geeft. Echter, na verloop zal de glans van het koper minder worden, en plaats maken voor een authentieke, ouderwetse koperen afwerk-

ing. Om uw massief-koperen armatuur nog jaren als nieuw er te laten uitzien, moet u regelmatig een hoogwaardige, niet-schurende autowas aanbrengen op alle metalen oppervlakken, waardoor de armatuur een extra beschermende laag krijgt.

E LIMPIEZA Y CUIDADO

Limpie el equipo con un paño suave. Limpie el vidrio con jabón suave. El rocío de limpiadores químicos puede descolorar el acabado del equipo. No use estropajos, polvos, lana de acero o papel abrasivo para limpiar este equipo.

NOTA PARA EQUIPOS QUE SEAN DE LATÓN SÓLIDO:

Su luminaria de latón sólido hecha a mano ha sido recubierta con laca de acrílico recocida y durable que le da una máxima protección contra el clima. Sin embargo, con el tiempo el brillo se empañará, dando paso a un acabado de latón antiguo auténtico. Para mantener su equipo de latón sólido viéndose como nuevo por años, aplique regular una cera para auto no abrasiva de buena calidad a todas las superficies de metal, dándole al equipo un recubrimiento protector extra.

P LIMPEZA E CUIDADOS

Para limpar, esfregue a luminária com um pano macio. Limpe o vidro com detergente suave. A pulverização com químicos poderá descorar o acabamento da luminária. Não use esfregões, pós, lâ de aço ou papel abrasivo para limpar esta luminária.

NOTA PARA LUMINÁRIAS DE LATÃO MACIÇO:

A sua luminária feita à mão em latão maciço foi revestida com um verniz de acrílico cozido durável, proporcionando uma proteção máxima contra as condições atmosféricas. Porém, com o tempo o brilho do latão ficará manchado, dando lugar a um acabamento de autêntico latão antiquado. De forma a manter o aspeto rejuvenescido da sua luminária de latão maciço durante muitos anos, aplique regularmente uma cera para automóveis não-abrasiva e de boa qualidade a todas as superfícies metálicas, dando à luminária uma camada protetora extra.

N RENGJØRING OG PLEIE

Gjør lampen ren med en myk klut. Vask glasset med mildt såpevann. Spray med kjemiske rengjøringsmidler kan misfarge overflaten på lampen. Bruk ikke stålull, skurepulver eller slipepapir for å rengjøre lampen.

FOR LAMPER I HEL MESSING:

Det håndlagede lampefestet i messing er dekket med motstandsdyktig akryllakk som beskytter mot vind og vær. Likevel vil messingene mørkne med tiden og gi lampen en autentisk, gammel dags messingfinish. For at messinglampen skal se ny ut i mange år framover, bør du med god inn alle metallflater med bilvoks av god kvalitet (ikke-abrasiv) for ekstra beskyttelse.

S RENGÖRING OCH SKÖTSEL

Använd en mjuk trasa och torka av armaturen. Rengör glaset med mild såpa. Spray från kemiska rengöringsmedel kan missfärga ytan av armaturen. Använd inte skurkuddar, pulver, stålull eller slipande papper till rengöringen av armaturen.

ATT OBSERVERA FÖR ARMATURER I SOLID MÄSSING:

Din handtillverkad lamparmatur i solid mässig har belagts med ett hållbart, härdat akryllack, som ger ett mycket gott skydd mot väder och vind. Glansen hos mässingen kommer emellertid att avta med tiden, vilket ger produkten ett antikt utseende. För att hålla armaturen i solid mässing i nyskick under många års tid bör du regelbundet applicera ett icke-slipande bilvax av hög kvalitet på alla metalltytor. Det fungerar som ett extra skyddande lager.

FIN PUHDISTUS JA HOITO

Puhdista pehmeällä liinalla pyyhkien. Puhdista lasi miedolla pesuaineella. Kemialliset puhdistus-suihkeet voivat värjätä valaisimen maalia. Älä käytä hankaavia sienä, jauheita, teräsvillaa tai hankaavaa paperia valaisimen puhdistukseen.

HUOMAUTUS MESSINKISILLE VALAISIMILLE:

Käsintehty messinkivalaisin on pinnoitettu kestäväällä, kuumennetulla akryylilakalla, joka suojelee sitä sääolosuhteita vastaan. Messinkipinta kuitenkin tummuu ajan kuluessa muuttaen sen aidon

vanhanajan messinkipinnaksi. Pitääksesi messinkivalaisimen uuden näköisenä useita vuosia, käytä säännöllisesti hyvälaatuista hankaamatonta autovahaa kaikille metallipinnoille antaen niille näin kestävän lisäsuojan.

DK RENGØRING OG PLEJE

For at rengøre armaturet, skal man tørre det af med en blød klud. Rengør glasset med en mild sæbe. Spray fra kemiske rensmidler kan misfarve armaturets finish. Undgå at anvende skuresvampe, pulver, ståluld eller sandpapir til rengøring af dette armatur.

BEMÆRK VENLIGST FOR ARMATURER AF SOLID MESSING:

Dit håndlavede belysningsarmatur af solid messing er belagt med en langtidsholdbar, hærdet akryllak, som giver maksimal beskyttelse mod vejret. Dog vil glansen på denne messing med tiden løbe an, hvilket giver en autentisk, gammeldags finish. For at holde at armatur af solid messing pænt i mange år, skal man påføre en ikke-slibende bolvoks af god kvalitet på alle metaloverflader, hvilket giver armaturet en ekstra beskyttende belægning.

PL CZYSZCZENIE I PIEŁĘGNACJA

Wyczyścić i przetrzeć lampę miękką ścierką. Wyczyścić klosz delikatnym mydłem. Chemiczne środki czyszczące w aerozolu mogą spowodować odbarwienia wykończenia lampy. Do czyszczenia lampy nie używać zmywaków drucianych, proszków, wełny stalowej lub papieru ściernego.

UWAGA, LAMPY SĄ WYKONANE Z LITEGO MOSIĄDZU:

Wytwarzana ręcznie lampa z litego mosiądzu została pomalowana trwałym, utwardzonym lakierem akrylowym, zapewniającym maksymalną ochronę przed oddziaływaniami atmosferycznymi. Z czasem jednak mosiądz zmatowieje i wykończenie przybierze autentyczny wygląd starodawnego mosiądzu. Aby zapewnić, by lampa z litego mosiądzu w najbliższych latach wciąż wyglądała na nową, należy regularnie nakładać na wszystkie powierzchnie metalowe dobrej jakości nietrący wosk samochodowy, co zapewni lampie dodatkową powłokę ochronną.

RUS ОЧИСТКА И УХОД

Для очистки следует вытереть светильник мягкой тканью. Для очистки стекла следует пользоваться мягким мыльным раствором. Химические аэрозоли для чистки могут изменить цвет отделки светильника. Не пользуйтесь для очистки металлическими щетками, порошками, проволочными мочалками или шлифовальной бумагой.

ПРИМЕЧАНИЕ, ОТНОСЯЩЕЕСЯ К МАССИВНЫМ ЛАТУННЫМ СВЕТИЛЬНИКАМ

Массивный латунный светильник ручной работы покрыт надежным термически обработанным акриловым лаком, который обеспечивает максимальную защиту от погодных явлений. Однако со временем латунь темнеет, благодаря чему светильник приобретает вид настоящего старинного изделия из латуни. Чтобы массивный латунный светильник многие годы сохранял вид нового изделия, регулярно обновляйте защитное покрытие светильника, обрабатывая все металлические поверхности высококачественным неабразивным автомобильным воском.

UA ЧИЩЕННЯ І ДОГЛЯД

Для чищення слід витерти світильник м'якою тканиною. Для чищення скла слід користуватися м'яким мильним розчином. Хімічні аерозолі для чищення можуть змінити колір покриття світильника. Не використовуйте для чищення світильника металеві щітки, порошки, металеві губки чи шліфувальний папір.

ПРИМІТКА ЩОДО МАСИВНИХ ЛАТУННИХ СВІТИЛЬНИКІВ

Массивний латунний світильник ручної роботи покрито надійним термічно обробленим лаком, стійким до погодних умов. Однак із плином часу латунь тьмяніє, завдяки чому світильник набуває вигляду справжнього старовинного латунного виробу. Щоб массивний латунний світильник зберігав вигляд нового виробу протягом багатьох років, регулярно поновлюйте захисне покриття світильника, покриваючи всі металеві поверхні високоякісним автомобільним воском, що не має абразивних властивостей.

EST PUHASTUS JA HOOLDUS

Puhastamiseks pühkige valgustit pehme riidelapiga. Puhastage klaasi lahja seebiveega. Keemiliste puhastusainete puhustamine võib tuhmistada valgusti pinnaviimistlust. Ärge kasutage

valgusti puhastamiseks puhastussvammega, puudreid, traatkäsna ega liivapaberit.

MÄRKUS TUGEVAST VALGEVASEST VALGUSTITE KOHTA:

Teie käsitööna valminud tugevast valgevasest valgusti on kaetud kestva, kuivatatud akrüüllakiga, mis pakub maksimaalset ilmastikukaitset. Aja jooksul valgevase heledus siiski tuhmub, muutudes autentseks Vana-Maailma stiilis valgevase viimistluseks. Tugevast valgevasest valgusti aastatepikuse värske väljanägemise hoidmiseks kasutage regulaarselt kvaliteetset mitteabrasiiivset kõigile metallpindadele mõeldud autovaha, mis annab valgustile täiendava kaitsekihi.

LV TĪRĪŠANA UN APRŪPE

Lai notirītu ierīci, slaukiet to ar mīkstu lupatīņu. Mazgājiet stiklu ar maigām ziepēm. No ķīmisko tīrītāju aerosola ierīces apdare var izbalēt. Šīs ierīces tīrīšanai neizmantojiet berzamos sūkļus, pulverus, tērauda sūkļus vai smilšpapīru.

PIEZĪME ATTIECĪBĀ UZ IERĪCĒM, KAS IR NO TĪRA MĪŠIŅA:

Jūsu ar roku apstrādātā, tīrā mīšņā apgaismes ierīce ir noklāta ar izturīgu laku uz akrila bāzes, kas sniedz nodrošina maksimālu aizsardzību pret laika apstākļiem. Tomēr, laika gaitā mīšņš vairs nebūs tik spožs, tas kļūs blāvāks. Lai jūsu tīrā mīšņā ierīce gadiem ejot izskatītos jauna, regulāri ieziediet visas metāla virsmas ar labas kvalitātes, neabrasīvo mašīnas vasku, tādējādi, nodrošinot ierīci papildu aizsargslāni.

LT VALYMAS IR PRIEŽIŪRA

Šviestuvą valykite minkštu audeklu. Stiklą plaukite švelniu muilu. Purškiami cheminiai valikliai gali išblukinti šviestuvo apdailos dažus. Šviestuvui valyti nenaudokite šiurkščių kempinių, miltelių, metalinių kempinių ar abrazyvinio popieriaus.

PASTABA DĒL IŠ KIETOJO ŽALVARIO PAGAMINTŲ ŠVIESTUVŲ:

rankų darbo iš kietojo žalvario pagaminti šviestuvai padengti tvariu, deginto akrilo laku, suteikiančiu maksimalią apsaugą nuo atmosferos poveikio. Tačiau einant laikui žalvaris netenka savo blizgesio, kurį pakeičia autentiška sendinta žalvario danga. Norint ilgus metus išsaugoti kietojo žalvario vaizdą kaip naują, reguliariai apdorokite visus metalinius paviršius geros kokybės neabrazyviniu, priežiūrai skirtu vašku, padengiančiu šviestuvą papildoma apsaugine danga.

SK ČISTENIE A STAROSTLIVOST'

Aby ste svietidlo vyčistili, utrite ho mäkkuu handrou. Sklo umývajte jemným mydlom. Postriekanie chemickým čistidčom môže spôsobiť zmenu farby povrchovej úpravy svietidla. Na čistenie svietidla nepoužívajte drôtené vankúšiky, prášok, ocelovú vlnu alebo brúsny papier.

POZNÁMKA PRE SVIEDIDLA VYROBENÁ Z TUHEJ MOSADZE:

Ručne vyrobené svietidlo z tuhej mosadze polopokryté trvalým, vypálovaným akrylovým lakom, ktorý poskytuje maximálnu ochranu proti poveternostným vplyvom. Keď mosadz stratí svoj lesk, odhalí autentický staromódny mosadzný vzhľad. Aby vaše mosadzné svietidlo vyzeralo ako nové aj po rokoch, pravidelne na všetky kovové povrchy nanášajte kvalitný, neabrasívny vosk na karosérie, čím poskytnete svietidlu ochranu navyše.

CZ ČIŠTĚNÍ A ÚDRŽBA

Při čištění utřete svítidlo měkkou utěrkou. Vyčistěte sklo jemným mýdlem. Rozprašovače chemických čistících mohou způsobit změnu barvy povrchové úpravy svítidla. K čištění tohoto zařízení nepoužívejte drátěný, prášky ani ocelovou vlnu nebo brusný papír.

POZNÁMKA PRO MOSAZNÁ SVÍTILA:

Ručně vyrobené svítidlo z mosazi bylo pokryto trvanlivým, vypáleným akrylovým lakem, který poskytuje maximální ochranu před povětrnostními vlivy. Navzdory tomu však mosaz postupem času ztratí lesk, čímž se vytvoří autentický tradiční vzhled mosazi. Aby vaše mosazné zařízení vydrželo dlouhé roky jako nové, používejte pravidelně na všechny kovové povrchy kvalitní neabrasivní vosk na auta, čímž dodáte zařízení dodatečný ochranný povlak.

SLO ČIŠČENJE IN NEGA

Za čiščenje svetilko obrišite z mehko krpo. Steklo čistite z blago milnico. Kemična čistila lahko razbarvajo svetilko. Svetilke ne čistite s hrapavimi gobicami, praški, stekleno volno ali brusnim papirjem.

OPOMBE ZA SVETILKE IZ ČISTE MEDENINE:

Vaša ročno izdelana svetilka iz čiste medenine je premazana s trpežnim, zapečenim akrilnim lakom, ki jo maksimalno ščiti pred vremenskimi vplivi. Vendar pa s časom medenina izgubi svoj sijaj in potemni ter tako dobi svoj pristen, starinski videz. Da bi vaša svetilka iz medenine še številka leta bila videti kot nova, na vse kovinske površine redno nanašajte kakovostni avtomobilski vosk, ki jo še dodatno ščiti.

HR ČIŠĆENJE I ODRŽAVANJE

Obrišite rasvjetno tijelo mekanom krpom kako biste ga očistili. Staklo očistite blagim sapunom. Prskanje kemijskim sredstvima za čišćenje može promijeniti boju premaza rasvjetnog tijela. Nemojte koristiti spužvice za ribanje, praške, čelične vune ili brusni papir za čišćenje rasvjetnog tijela.

NAPOMENA ZA RASVJETNA TIJELA OD ČVRSTE MJEDI:

Vaše ručno izrađeno rasvjetno tijelo od čvrste mjedi obloženo je izdržljivim, zapečenim akrilnim lakom koji pruža maksimalnu zaštitu od vremenskih uvjeta. Međutim, s vremenom će se izgubiti sjaj mjedi, a pojavit će se autentični izgled starinske mjedi. Da bi vaše rasvjetno tijelo od čvrste mjedi čim dulje izgledalo kao novo, sve metalne površine redovito mažite kvalitetnim neabrazivnim automobilskim voskom, čime će rasvjetno tijelo dobiti dodatnu zaštitu.

H TISZTÍTÁS ÉS ÁPOLÁS

A tisztításhoz törölje le a berendezést egy puha ronggyal. Az üveget enyhe szappanos vízzel tisztítsa meg. A vegyi tisztítószerrek a berendezés elszíneződését okozhatják. Ne használjon súrolószivacsot, porokat, acélkefét vagy csiszolópapírt a berendezés tisztítására.

MEGJEGYZÉS A TÖMÖR RÉZ BERENDEZÉSEKRE VONATKOZÓAN:

A kézzel készített, tömör réz berendezés tartós, égett akril lakkal van bevonva, amely maximális védelmet nyújt az időjárás viszontagságaival szemben. Idővel azonban a réz fényessége le fog csökkenni, így keletkezik a hiteles, régi réz felület. Ha szeretné a tömör réz berendezést új állapotban tartani a következő években, akkor rendszeresen használjon jó minőségű, nem karcoló autóviaszt minden fém felületen, amely extra védőréteget nyújt a berendezés számára.

BG ПОЧИСТВАНЕ И ГРИЖИ

Когато почиствате, избърсвайте осветителното тяло с мек парцал. Почиствайте стъклото с мек сапун. Спрей от химически почистващи препарати може да обезцвети покритието на осветителното тяло. Не използвайте гъба за миене с метална стъргалка, прахове, стоманена вата или шкурка за почистване на това осветително тяло.

БЕЛЕЖКА ЗА ОСВЕТИТЕЛНИ ТЕЛА ОТ МАСИВЕН МЕСИНГ:

Вашето ръчно изработено от масивен месинг осветително тяло е покрито с устойчив горещо нанесен акрилен лак, който осигурява максимална защита срещу атмосферните условия. Все пак с времето блясъкът на месинга потъмнява, което му придава автентичен вид на месингова вещь от минали времена. Ако искате осветителното ви тяло от масивен месинг дълги години да изглежда като ново, редовно нанасяйте качествен неабразивен восък за кола върху всички метални повърхности, което осигурява на осветителното тяло допълнително защитно покритие.

RO CURĂȚARE ȘI ÎNTREȚINERE

Pentru a curăța dispozitivul, ștergeți cu o lavetă moale. Curățați sticla cu săpun. Agenții de curățare pot decolora stratul superior al dispozitivului. Nu folosiți pâslă, pudră, lână minerală sau șmirghel pentru a curăța dispozitivul.

NOTĂ PENTRU DISPOZITIVELE DIN ALAMĂ MASIVĂ:

Corpul dvs. de iluminat lucrat manual din alamă masivă a fost acoperit cu un strat de lac acrilic durabil, tratat termic, care oferă protecție maximă împotriva condițiilor meteorologice. Totuși, luciul lamei se reduce în timp, oferind un aspect autentic de alamă veche. Pentru ca dispozitivul dvs. din alamă masivă să arate ca nou timp de mai mulți ani, aplicați periodic ceară auto de înaltă calitate, non-abrazivă, pe toate suprafețele metalice, asigurând astfel un strat suplimentar de protecție.

GR ΚΑΘΑΡΙΣΜΟΣ ΚΑΙ ΠΕΡΙΠΟΙΗΣΗ

Για να το καθαρίσετε, σκουπίστε το φωτιστικό με ένα μαλακό πανί. Να καθαρίζετε το γυαλί με απαλό σαπούνι. Ο ψεκάσμος με χημικά μέσα καθαρισμού μπορεί να αλλοιώσει το χρώμα του φινιρίσματος του φωτιστικού. Να μη χρησιμοποιείτε συρμάτινα σφουγγαράκια, σκληρές σκόνες, ατσαλόσυρμα ή λειαντικό χαρτί για να καθαρίσετε το φωτιστικό αυτό.

ΠΑΡΑΤΗΡΗΣΗ ΓΙΑ ΦΩΤΙΣΤΙΚΑ ΑΠΟ ΜΑΣΙΦ ΟΡΕΙΧΑΛΚΟ

Το χειροποίητο φωτιστικό σας από μασίφ ορείχαλκο διαθέτει μια ανθεκτική, ψημένη επίστρωση λάκας, η οποία προσφέρει μέγιστη προστασία κατά των καιρικών συνθηκών. Με την πάροδο του χρόνου όμως η φωτεινότητα του ορείχαλκου θα μειωθεί, και θα προκύψει ένα αυθεντικό παλιού τύπου ορειχάλκινο φινιρίσμα. Για να διατηρήσετε τη φρέσκια όψη του μασίφ ορειχάλκινου φωτιστικού σας όλα τα επόμενα χρόνια, να εφαρμόζετε τακτικά ένα μη-λειαντικό κεριό αυτοκινήτου υψηλής ποιότητας σε όλες τις μεταλλικές επιφάνειες, προσφέροντας μια πρόσθετη προστατευτική επίστρωση στο φωτιστικό.

TR TEMİZLİK VE BAKIM

Temizlemek için armatürü yumuşak bezle silin. Camı yumuşak sabunla temizleyin. Kimyasal sprey temizleyiciler armatür yüzeyinin rengini bozabilir. Bu armatürü temizlemek için aşındırıcı bulaşık sünger, temizlik tozu, çelik bulaşık teli veya aşındırıcı kağıt kullanmayın.

MASİF PİRİNÇ ARMATÜRLER İÇİN NOT:

El yapımı, masif pirinç aydınlatma armatürünüz hava koşullarına karşı maksimum koruma sağlayan dayanıklı, fırında pişirilmiş akrilik vernik ile kaplanmıştır. Bununla birlikte, otantik bir eski dünya görünümü veren pirinç kaplamanın parlaklığı bozulur. Masif pirinç armatürünüzü yıllarca yeni görünümde tutmak için, armatüre ekstra koruyucu bir kaplama sunan tüm metal yüzeylere düzenli olarak kaliteli, aşındırıcı olmayan bir araç parlatıcısı uygulayın.

- GB** Line art shown may not exactly match the fixture enclosed. However, the installation instructions do apply to this fixture.
- D** Die Abbildung entspricht möglicherweise nicht exakt der beigefügten Leuchte. Trotzdem gilt die Anleitung für diese Leuchte.
- F** L'aspect extérieur du dispositif sur l'illustration peut varier légèrement du dispositif fourni. Les instructions concernant l'installation s'appliquent toutefois à ce dispositif.
- I** Il motivo rigato mostrato potrebbe non corrispondere esattamente all'impianto presente. Tuttavia le istruzioni di installazione valgono anche per il presente impianto.
- NL** De getoonde lijntekeningen komen mogelijk niet exact overeen met de ingesloten armatuur. De installatie-instructies echter zijn wel van toepassing op deze armatuur.
- E** El arte de líneas que se muestra puede no concordar de manera exacta con el equipo incluido. Sin embargo, las instrucciones de instalación sí aplican para este equipo.
- P** A arte mostrada pode não corresponder exatamente à luminária fornecida. Porém, as instruções aplicam-se a esta luminária de igual modo.
- N** Tegningene som vises kan avvike fra lampen i pakningen. Men selve monteringsanvisningen gjelder for denne lampen.
- S** Illustrationerna kan avvika från leveransen. Installationsanvisningarna gäller emellertid för denna armatur.
- FIN** Kuvan johdin ei välttämättä vastaa tarkalleen toimitettua valaisinta. Tästä huolimatta asennusohjeet koskevat myös tätä valaisinta.
- DK** Illustrationerne matcher muligvis ikke det vedlagte armatur helt. Instruktionserne til installationen er dog gældende for dette armatur.
- PL** Przedstawiony rysunek może nie być dokładnym odzwierciedleniem dołączonej lampy. Instrukcja instalacji obowiązuje jednak dla tej lampy.
- RUS** Изображения на рисунках могут не отображать в точности внешний вид приобретенного вами светильника. Тем не менее, указания по монтажу относятся к этому светильнику.
- UA** Зображення на рисунках може не збігатися із виглядом придбаного світильника. Однак вказівки щодо встановлення стосуються цього світильника.
- EST** Pildil näidatud mudel ei pruugi täpselt ühilduda karbis oleva valgustiga. Sellele vaatamata kehtivad paigaldusjuhised sellele valgustile.
- LV** Attēlotie zīmējumi var neprecīzi attēlot šo ierīci. Tomēr, uzstādīšanas norādījumi attiecas uz šo ierīci.
- LT** Pavaizduota ornamanto linija gali nesupti su jūsų šviestuvu. Tačiau montavimo instrukcija skirta būtent šiam šviestuvui.
- SK** Grafika na obrázku nemusí úplne zodpovedať dodanému svietidlu. Pokyny na inštaláciu sa však vzťahujú aj k tomuto svietidlu.
- CZ** Zobrazené kresby nemusejí přesně odpovídat přiloženému zařízení. Montážní pokyny se však vztahují na toto zařízení.
- SLO** Prikazane skice se morda povsem ne ujemajo s priloženo svetilko. Vendar pa navodila za namestitve vsekakor veljajo za to svetilko.
- HR** Prikazani grafički materijal možda neće točno odgovarati priloženom rasvjetnom tijelu. Međutim, upute za ugradnju vrijede za ovo rasvjetno tijelo.
- H** A vonalas rajz lehetséges, hogy nem teljesen felel meg a berendezésnek. Azonban a telepítési utasítások erre a berendezésre vonatkoznak.
- BG** Даденото черно-бяло изображение може да не съответства точно на доставеното осветително тяло. Инструкциите за монтаж обаче съответстват точно на това осветително тяло.
- RO** Elementele decorative prezentate pot să difere de cele ale dispozitivului atașat. Totuși, instrucțiunile de instalare se aplică și pentru acest dispozitiv.
- GR** Οι παραστάσεις στα σχέδια μπορεί να μην ανταποκρίνονται επακριβώς στο περιεχόμενο φωτιστικό. Οι οδηγίες εγκατάστασης ωστόσο ισχύουν για το προκειμένο φωτιστικό.
- TR** Gösterilen çizimler armatür ile tam olarak eşleşmeyebilir. Bununla birlikte, montaj talimatları bu armatüre uygulanabilir.