

**USER'S MANUAL/HANDBUCH/MANUEL DE L'UTILISATEUR  
/MANUAL DEL USUARIO/MANUALE UTENTE/INSTRUKCJA OBSŁUGI**

---

**Mirrored Jewelry Armoire/Schmuckschrank mit Spiegel  
/Armoire à Bijoux/Armario para Joyas con Espejo  
/Armadio per Gioielli a Specchio/Szafka na biżuterię z lustrem**

-EN- Two adults must be required. Before you begin, please follow assembling instruction step by step.

-DE- Das Produkt muss von zwei Erwachsenen installiert werden. Bitte folgen Sie der Montageanleitung Schritt für Schritt.

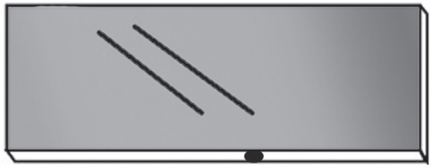
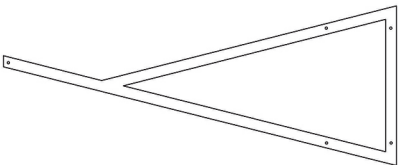
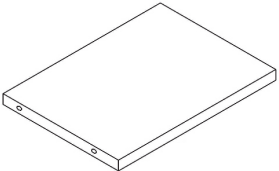









-FR- Le montage nécessite 2 adultes. Avant de commencer, veuillez suivre les instructions de montage étape par étape.



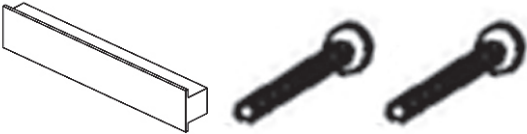
-ES- Se necesitan dos adultos para el montaje. Antes de empezar, siga las instrucciones de montaje paso a paso.

-IT- Il prodotto deve essere installato da due adulti. Prima di iniziare, seguire passo passo le istruzioni di montaggio.

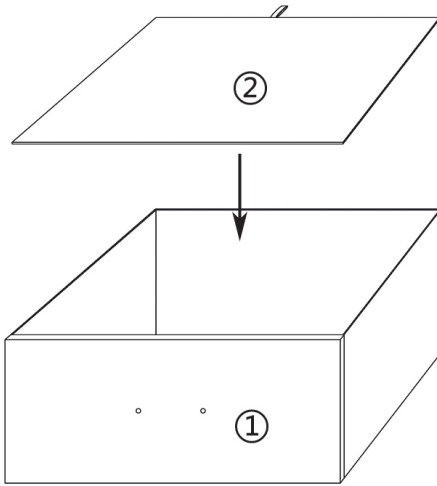
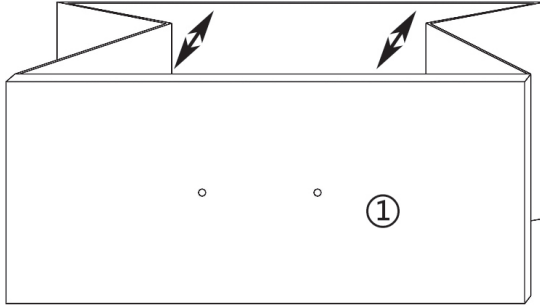
-PL- Do montażu produktu potrzebne są 2 osoby dorosłe. Przed rozpoczęciem dokładnie zapoznaj się z poniższą instrukcją.

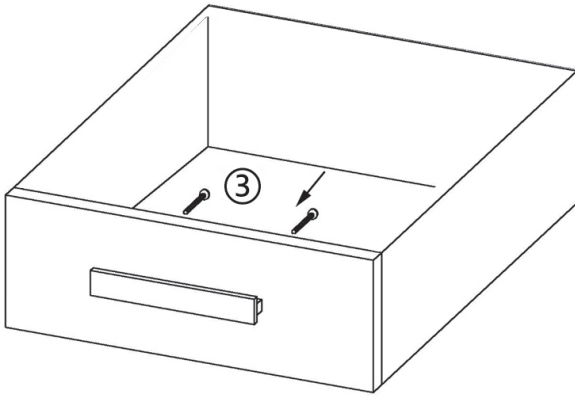
Parts list/Teileliste/Liste des pièces/Lista de Piezas/Lista delle Parti/Lista części

A x 1		B x 2	
			
C x 2		D x 1	
			
E x 10 (6x40mm)	F x 2 (8x30mm)	G x 2	H x 2
			
I x 1	J x 4 (6x25mm)	K x 4	L x 1
			

①	
②	
③ (4x18mm)	

1





2

