



## Parts and Damage Replacement Procedure

1. Please inspect your purchase immediately.
2. This procedure covers product purchased from an authorized Roundhill Reseller and was received in its originally sealed carton.
3. If you find a part missing or damaged, you have a 30-day window in which to order a replacement part from the date on your purchase receipt.
4. You have 3 ways to do this. You will need a copy of your purchase receipt.
  - a. By Fax: Fax the parts order form below and along with your receipt to 614-878-7918
  - b. By Email: Email the order form and along with your receipt to: [parts@roundhillfurniture.com](mailto:parts@roundhillfurniture.com)
  - c. By Mail: Fill out the parts order form below and along with a copy of your receipt send it to Roundhill furniture parts department 3640 Zane Trace Drive, Columbus OH 43228
5. Once this order is sent in, you will be notified if the part(s) you are requesting can or cannot be shipped within 7-10 business days.

**A COPY OF YOUR PURCHASE RECEIPT OR INVOICE MUST BE ATTACHED TO THIS ORDER FORM.  
NO ORDERS WILL BE PROCESSED WITHOUT PROOF OF PURCHASE.**

NAME: \_\_\_\_\_  
 ADDRESS: \_\_\_\_\_ (No Post Office Boxes)  
 CITY: \_\_\_\_\_ STATE: \_\_\_\_\_ ZIP: \_\_\_\_\_  
 PHONE: \_\_\_\_\_ FAX: \_\_\_\_\_  
 EMAIL: \_\_\_\_\_

### REASON FOR REPLACEMENT/PLEASE CHECK APPROPRIATE BOX.

- Damaged /scratched, cracked, broken, crushed, etc.
- Mechanical malfunction/ drawer glides, swivel mechanisms, lid stays, etc.
- Missing pieces
- Unfinished surface
- Wrong color
- Other

IF MORE THAN ONE MODEL NUMBER IS LISTED ABOVE, PLEASE SPECIFY THE EXACT MODEL NUMBER OF YOUR ITEM IN THE SPACE PROVIDED BELOW.

Model Number	Part Letter Code	Quantity

# Entretien pour vos meubles

## **protégez votre investissement**

L'entretien de vos meubles joue un rôle important pour ce qui est de protéger votre investissement dans les meubles de qualité. Les meubles bien entretenus peuvent durer pendant des générations toute en conservant leur finition.

L'entretien des meubles

L'entretien de vos meubles - c'est facile. Il suffit de suivre quelques simples directives pour prolonger la vie de vos meubles.

- N'époussetez jamais à sec. Époussetez toujours avec un chiffon humidifié du poli. Le poli amortit le tissu, éliminant les éraflures qui se produisent avec le dépoussiérage sec. Si non enlevée rapidement, la poussière rayera vos meubles. Employez une lingette propre et mou qui ne rayera pas la surface. Évitez les matériaux ou les tissus bruts ou stridents.
- Évitez d'employer le savon et l'eau sur les meubles. L'eau peut pénétrer la surface et décolle les plaques de bois, endommagent la finition.

## **Protéger vos meubles**

Les dommages les plus courants dans le cas des meubles sont provoqués par les éléments. Si vous vous rendez compte de ces fauteurs, les dommages résultants peuvent facilement être évités.

- Les rayons ultraviolets de la lumière du soleil peuvent endommager les finitions du bois. Arrangez vos meubles de sorte qu'ils ne sont pas exposés à la lumière directe du soleil. Protégez les meubles contre les rayons du soleil en utilisant des drapes protégé-soleil pendant les heures intenses de lumière du soleil, En outre, changez vos meubles de place de temps à autre.
- Enlever immédiatement les liquides renversés car peuvent causer des dommages à vos meubles. Utilisez des sous-verres et des soucoupes de boisson sous des tasses et des pots de fleurs. Si une flaque se produit, épongez immédiatement et doucement sans frotter la surface. La chaleur crée un changement chimique dans la finition de meubles, qui peut produire comme conséquence une fache blanche. Utilisez les nattes protectrices sous les plats chauds, ustensiles ou des appareils de cuisine.
- Les extrêmes de température peuvent endommager des meubles. Ne Placer pas vos meubles près des radiateurs de chauffage central et des conduits d'air devrait être évité parce que ceci cause le séchage localisé extrême du bois.

## **Meilleurs résultats d'époussetage**

- Soyez sûr d'employer le même type de poli uniformément. Vos meubles sembleront mat et rayés si les polissages à base d'huile et à base de cire sont interchangeables.
- Employez toujours un poli de meubles de qualité. Pour éviter dommage à vos meubles, n'époussetez jamais avec un chiffon sec car ceci pourrait causer les éraflures microscopiques sur la surface. N'oubliez pas de changer votre lingette dépoussiérants fréquemment puisqu'une lingette sale peut rayer la surface de vos meubles.
- Vaporisez sur la surface du meuble également mais pas trop généreusement. Utilisez un chiffon doux et faites des mouvements circulaires pour enlever la saleté et l'ancienne couche de poli.
- Pour le bel éclat polissez jusqu'à ce que le poli soit complètement sec. Pour la garniture en bois, vaporisez d'abord sur la lingette puis polissez.

# **CARING FOR YOUR FURNITURE**

## **Protect your investment**

- The beauty of furniture care is that it helps to protect your investment, as fine furniture is an important purchase
- Proper care will help maintain your furniture's finish and ensure that it looks great year after year

## **- Caring for furniture**

- Caring furniture is easy. Following a few simple guidelines will help extend the life of your furniture
- Always dust with a cloth moistened with polish. Polish cushions the cloth, eliminating the scratching that occurs with dry dusting. Dust will scratch furniture if not removed quickly. Use a soft clean cloth that won't scratch the surface. Avoid coarse or scratchy materials or fabrics
- Avoid using soap and water on furniture. Water can penetrate the finish and raise the grain on wood that causes damage to furniture.

## **- The Enemies Of Furniture**

- Many common problems in furniture care are caused by the elements. If you are aware of these trouble makers the resulting damage can easily be avoided
- Sunlight's ultraviolet rays can damage wood finishes. Arrange furniture out of direct sunlight use sun screening intense sunlight hours rotate furniture in place and room arrangement
- Liquid spills will damage furniture if not removed promptly. Use coasters under beverage glasses and saucers under cups and flowerpots. If a spill occurs. Immediately blot it gently without rubbing the surface.
- Heat creates a chemical change in the furniture finish. Which can result in a white spot. Use protective mats under hot dishes, utensils or cooking appliances
- Cyclic changes in temperature can damage furniture. Placing furniture near to central heating radiator and air ducts should be avoided because this causes extreme localized drying of the wood

## **- Tips For Better Dusting**

- Be sure to use the same type of polish consistently. Your furniture will appear cloudy or streaky if oil based or wax based polishes are interchange
- Always use a fine furniture polish when dusting. Never dry dust as it could cause scratches on your furniture's surface. Remember to change dusting cloths frequently since a dirty cloth may scratch your furniture's surface.
- Spray your furniture surface evenly but not too generously. Wipe in a circular motion with a soft clean cloth.
- Then buff until completely dry for a beautiful shine and smudge free finish. For wood trim spray polish on the cloth first then dust.

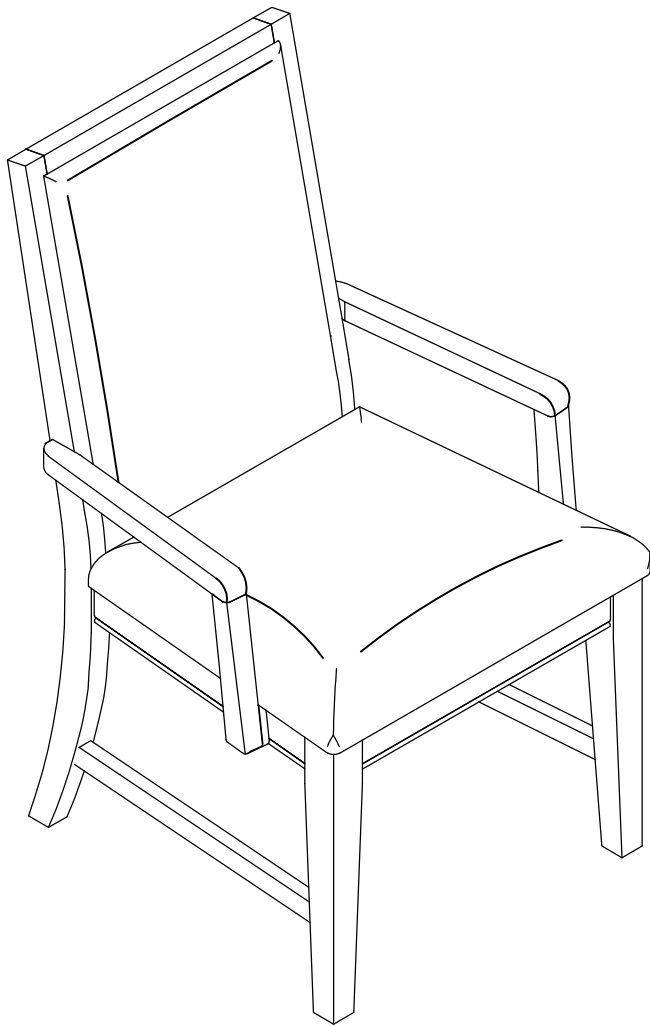
**ITEM NO. C8682A**

**ASSEMBLY INSTRUCTIONS**

MODEL: C8682H

DESCRIPTION: DINING UPHOLSTERED ARM CHAIR - 2PK

Thank you for purchasing this quality product. Be sure to check all packing material care fully for small hardware which may have some loose inside the carton during shipment. Identify and count all Hardware and compare with the Hardware List Below.



**PART LISTS**

NO.	DESCRIPTION	SKETCH	Q'TY
(1)	CHAIR BACK		1PC
(2)	SEAT CUSHION WITH FRAME		1PC
(3)	FRONT LEGS		1L,1R
(4)	SIDE STRETCHER		1L,1R
(5)	ARM CHAIR		1L,1R

**HARDWARE LISTS**

STT	SKETCH	SIZE	Q'TY
A		Short bolt 1/4" x 40mm	4PCS
B		Medium bolt 1/4" x 60mm	4PCS
C		Long bolt 1/4" x 75mm	4PCS
D		Spring Washer 1/4" x 13mm	10PCS
E		Flat Washer 1/4" x 19mm	10PCS
F		Allen key 4mm	1PC
G		Screw #4 x 38mm	6PCS

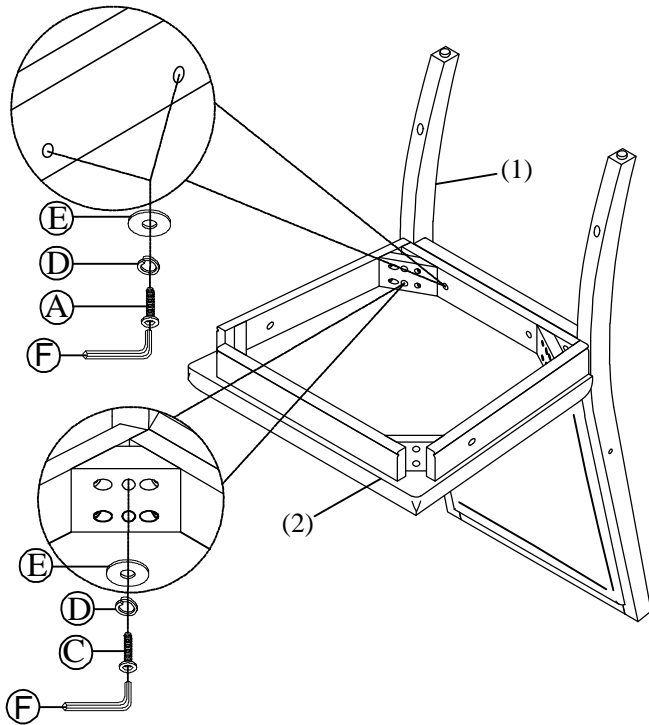
**ITEM NO. C8682A**

**ASSEMBLY INSTRUCTIONS**

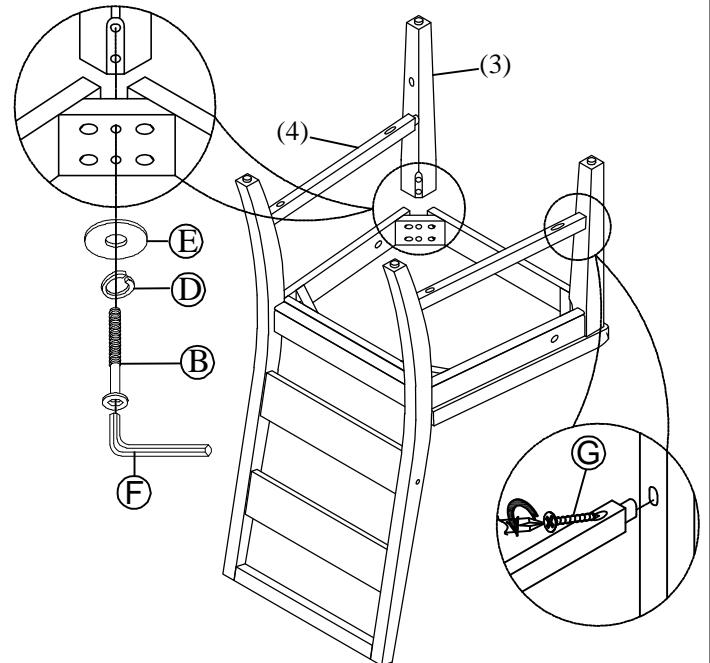
MODEL: C8682H

DESCRIPTION: DINING UPHOLSTERED ARM CHAIR - 2PK

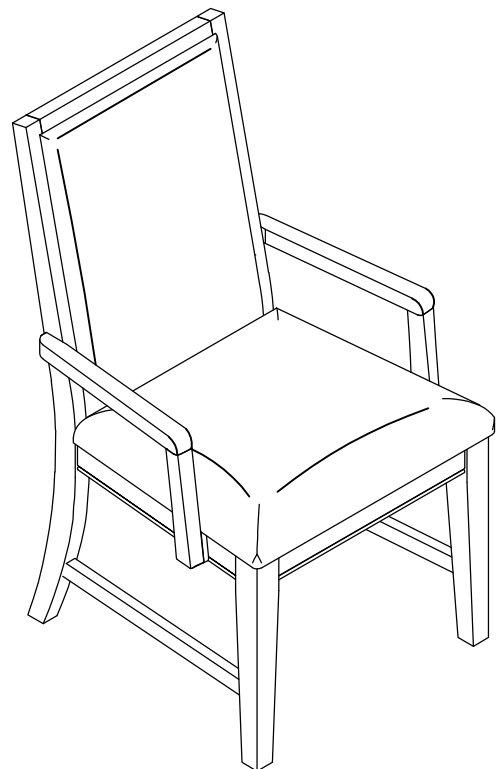
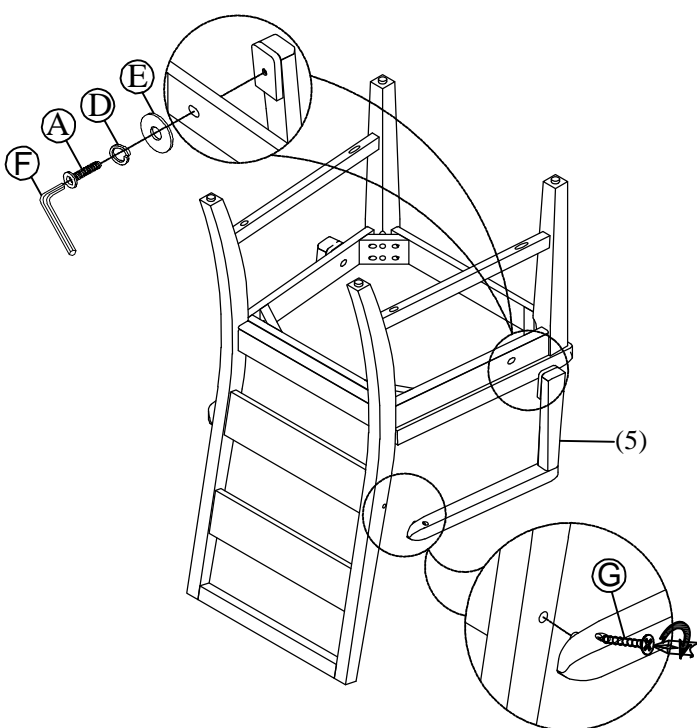
**STEP.1** Attach the seat cushion with frame to chair back using short bolt (A), and Long bolt (C) spring washers (D), flat washers (E), and allen key (F).



**STEP.2** Attach the front legs to the seat frame and using Medium bolts (B), spring washers (D), flat washers (E), allen key (F). Attach the front stretcher to 2 front legs and attach the side stretcher to the front leg & chair back and using screw (G).



**STEP.3** Attach the arm chair to the seat frame and using short bolts (A), spring washers (D), flat washers (E), allen key (F). Attach the arm chair to the chair back and using screw (G).



Completed