

# ZDM-AW017BK



**A minimum of 3 People is required for a safe assembly of the product**  
**Se requiere un mínimo de 3 personas para el montaje seguro del producto**

**Get Ready:** Think Ahead!

**Prep Work:** Before you dive into setting up your pergola, make sure to check out your local building codes. These codes might have specific guidelines on footings, placement, and other key details. Don't skip this step!

**Understand the Guide:** We've put together detailed instructions for you. Take some time to go through them. They're packed with crucial info and handy tips that'll make your installation smoother and even more satisfying.

**Tools & Supplies:** You're going to need some basic tools and materials. The anchoring method and foundation type you choose will determine what exactly you'll need. So, make a comprehensive list based on your plan to stay organized.

Before You Start Assembling

**Instruction Manual:** This manual's got everything you need for setting up your carport. Go through all the instructions before starting. As you assemble, following the steps in order is key to getting it right.

**Check Your Parts:** Make sure you've got all the necessary parts and the right quantities as listed. They should all be in your package, neatly packed within the carton. We've thrown in some extra fasteners too, just to make things easier for you.

**Exploded View Diagram:** This diagram shows all the parts (except screws and bolts). Look over everything before you start. Getting familiar with the hardware and fasteners now will save you time and hassle during installation.

**¡Prepárate:** Piensa con anticipación!

**Trabajo Previo:** Antes de comenzar a instalar tu nuevo cobertizo de metal, asegúrate de verificar los códigos de construcción locales. Estos códigos podrían incluir pautas específicas sobre cimientos, ubicación y otros detalles clave. ¡No te saltes este paso!

**Entiende la Guía:** Hemos preparado instrucciones detalladas para ti. Tómate el tiempo de revisarlas. Están llenas de información crucial y consejos útiles que harán que tu instalación sea más fluida y satisfactoria.

**Herramientas y Suministros:** Vas a necesitar herramientas básicas y materiales. El método de anclaje y el tipo de base que elijas determinarán exactamente lo que necesitas. Así que haz una lista completa basada en tu plan para mantenerte organizado.

Antes de comenzar con el ensamblaje

**Manual de Instrucciones:** Este manual tiene todo lo que necesitas para instalar tu cobertizo. Lee todas las instrucciones antes de empezar. Durante el montaje, sigue los pasos en orden para asegurarte de que todo se haga correctamente.

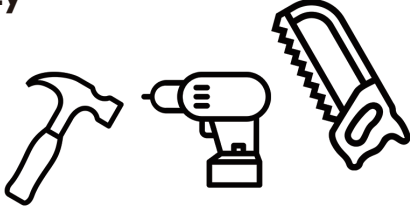
**Verifica las Piezas:** Asegúrate de tener todas las piezas necesarias y en las cantidades correctas según lo indicado. Todo debería estar en tu paquete, ordenado dentro de la caja. También hemos incluido algunos sujetadores extra para facilitarte las cosas.

**Diagrama de Vista Explorada:** Este diagrama muestra todas las piezas (excepto tornillos y pernos). Revisa todo antes de empezar. Familiarizarte con el hardware y los sujetadores ahora te ahorrará tiempo y molestias durante la instalación.

# SAFETY PRECAUTIONS...

*Safety precautions MUST be followed at all times throughout the construction of your building!*

## Always practice proper tool safety



Exercise caution when using tools during assembly. It's particularly important to be well-versed in the use of any power tools involved in the process.

## No children or pets at worksite



Ensure that children and pets are kept at a safe distance from the construction area until the building is fully assembled. This precaution minimizes distractions and reduces the risk of accidents.

## Don't focus weight on roof



**Roof Safety Warning:**  
Never put your full weight on the building's roof. Always ensure that a step ladder is fully extended and placed on level ground before climbing it.

## Wind advisory



### Wind Advisory:

Avoid assembling your building on a windy day. Large panels can act like sails in the wind, making them hard to control and posing safety risks during construction.

### Complete Check:

Before starting assembly, verify that you have all the parts and hardware listed. A partially assembled building can be vulnerable to damage, even from mild winds.

# PRECAUCIONES DE SEGURIDAD

*¡Las precauciones de seguridad DEBEN ser seguidas en todo momento durante la construcción de su edificio!*

**Siempre practique la seguridad adecuada con las herramientas**



Tenga precaución al usar herramientas durante el ensamblaje. Es especialmente importante estar bien familiarizado con el uso de cualquier herramienta eléctrica involucrada en el proceso.

**Aviso de viento**



**Aviso de viento:**

Evite ensamblar su edificio en un día ventoso. Los paneles grandes pueden actuar como velas en el viento, lo que los hace difíciles de controlar y representa riesgos de seguridad durante la construcción.

**No permita niños ni mascotas en el lugar de trabajo**



Asegúrese de que los niños y las mascotas se mantengan a una distancia segura del área de construcción hasta que el edificio esté completamente ensamblado. Esta precaución minimiza las distracciones y reduce el riesgo de accidentes.

**No concentre peso en el techo**



**Advertencia de seguridad en el techo:**  
Nunca ponga todo su peso sobre el techo del edificio. Asegúrese siempre de que una escalera de mano esté completamente extendida y colocada sobre terreno nivelado antes de subir.

**Revisión completa:**

Antes de comenzar el ensamblaje, verifique que tiene todas las piezas y herrajes listados. Un edificio parcialmente ensamblado puede ser vulnerable a daños, incluso por vientos suaves.

# ASSEMBLY TIPS & TOOLS

---

---

## Weather Awareness:

Choose a clear and calm day for your installation. Avoid building assembly on windy days, and be cautious if the ground is wet or muddy.

## Team Effort Required:

Assembling your building is a three-person job at minimum. One can hold parts or panels in place, while the other secures them and manages the tools, ensuring a quicker and safer assembly process.

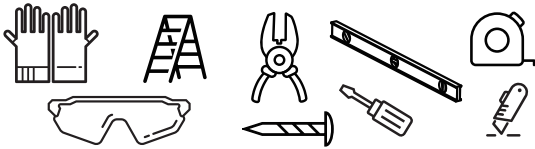
## Gathering Your Tools and Supplies:

Prepare by listing the basic tools and materials necessary for assembly. Your choice of anchoring method and base type will determine the complete list of materials required.

---

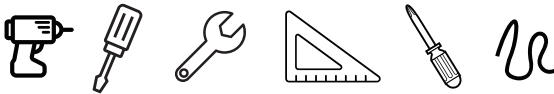
---

### WHAT YOU NEED



- Work Gloves
- Safety Glasses
- Step Ladder
- No. 2 Phillips Screwdriver (Magnetic Tip Preferred)
- Utility Knife or Scissors
- Pliers
- Carpenter's Level
- Tape Measure

### RECOMMENDED TIME SAVERS



- Power Drill (Cordless, Variable Speed)
- Nut Driver or Wrench
- Square
- String (for squaring the frame)
- Awl (to align holes)

### BASE PREPARATION TOOLS



- Lumber and/or Concrete
  - Hammer and Nails
  - Spade or Shovel
  - Hand Saw or Power Saw
- 
- 

## Choosing and Preparing Your Site:

Select an ideal spot for your building before assembly begins. Opt for a level area with effective drainage.

Ensure ample space around the construction area for easy movement and assembly of parts. Check that there's sufficient clearance at the entrance for doors to open fully. Additionally, you'll need enough external space around the building for attaching panel screws from the outside.

Prior to starting the assembly of any parts, make sure your base is in place and the anchoring system is set up and ready for action.

# CONSEJOS DE ENSAMBLAJE Y HERRAMIENTAS

## Conciencia sobre el clima:

Elija un día claro y calmado para su instalación. Evite el ensamblaje del edificio en días ventosos y tenga precaución si el suelo está mojado o embarrado.

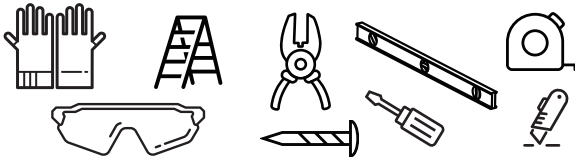
## Trabajo en equipo requerido:

El ensamblaje de su edificio es un trabajo que requiere un mínimo de tres personas. Una puede sostener las piezas o paneles en su lugar, mientras que la otra los asegura y maneja las herramientas, lo que asegura un proceso de ensamblaje más rápido y seguro.

## Recolección de herramientas y suministros:

Prepárese haciendo una lista de las herramientas y materiales básicos necesarios para el ensamblaje. Su elección de método de anclaje y tipo de base determinará la lista completa de materiales requeridos.

### LO QUE NECESITAS



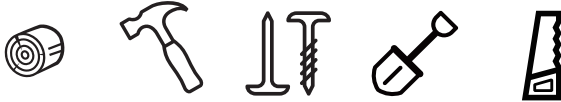
- Guantes de trabajo
- Gafas de seguridad
- Escalera de mano
- Destornillador Phillips No. 2 (se recomienda con punta magnética)
- Cuchillo utility o tijeras
- Alicates
- Nivel de carpintero
- Cinta métrica

### HERRAMIENTAS PARA AHORRAR TIEMPO



- Taladro eléctrico (inalámbrico, velocidad variable)
- Destornillador de tuercas o llave
- Escuadra
- Cuerda (para cuadrar el marco)
- Punzón (para alinear los agujeros)

### HERRAMIENTAS DE PREPARACIÓN DE BASE



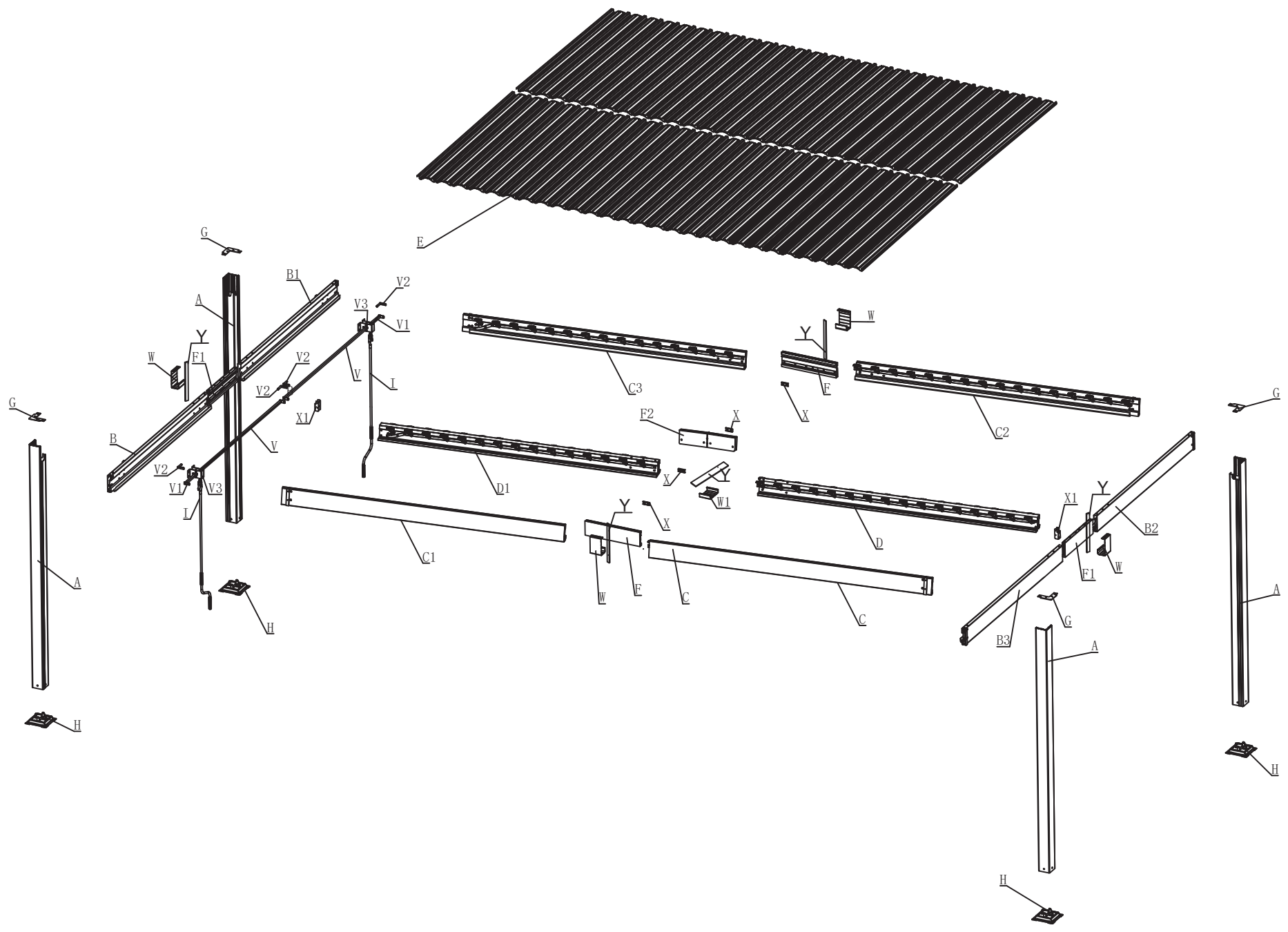
- Madera y/o concreto
- Martillo y clavos
- Pala o azada
- Sierra manual o sierra eléctrica


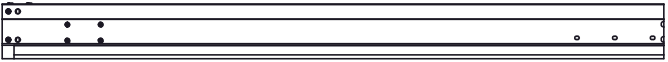
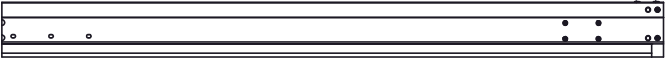
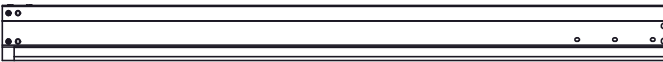
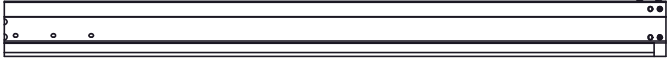







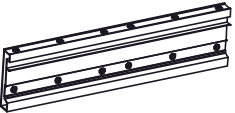
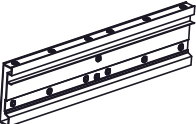
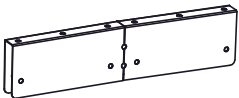
## Elegir y preparar el sitio:

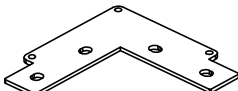
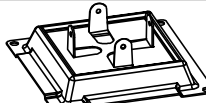
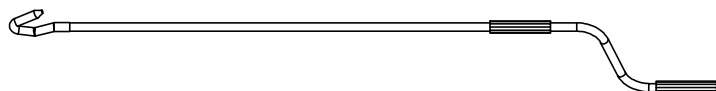

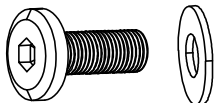
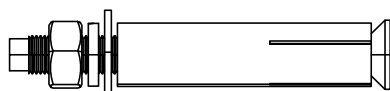
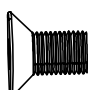




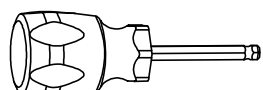
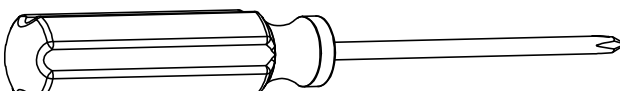
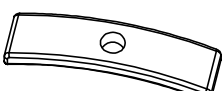

Seleccione un lugar ideal para su edificio antes de que comience el ensamblaje. Elija una zona nivelada con buen drenaje.

Asegúrese de tener suficiente espacio alrededor del área de construcción para facilitar el movimiento y el ensamblaje de las piezas. Verifique que haya suficiente espacio libre en la entrada para que las puertas se abran completamente. Además, necesitará suficiente espacio exterior alrededor del edificio para fijar los tornillos de los paneles desde el exterior.

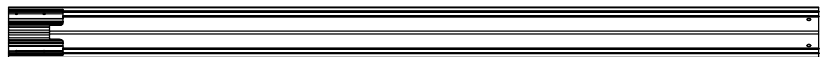
Antes de comenzar el ensamblaje de cualquier parte, asegúrese de que la base esté en su lugar y que el sistema de anclaje esté preparado y listo para usar.



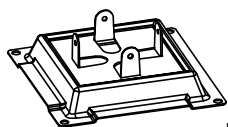
PART NO N° DE PIEZA	DESCRIPTION DESCRIPCIÓN	QTY CANT.
A		4
B		1
B1		1
B2		1
B3		1
C		1
C1		1
C2		1
C3		1
D		1
D1		1
E		62
F		2
F1		2
F2		1

PART NO Nº DE PIEZA	DESCRIPTION DESCRIPCIÓN	QTY CANT.
G		4
H		4
I		2
J	 ST4.2X25	12
K	 M6X16	246+5
L	 M6	16
M	 M6X8	8
N	 M6X35	16
O		1
P2	 M6	2
Q	 M8	1
Q1	 M8	1
R1		1
S		124
V		2

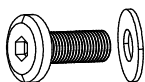




A 4PCS



H 4PCS

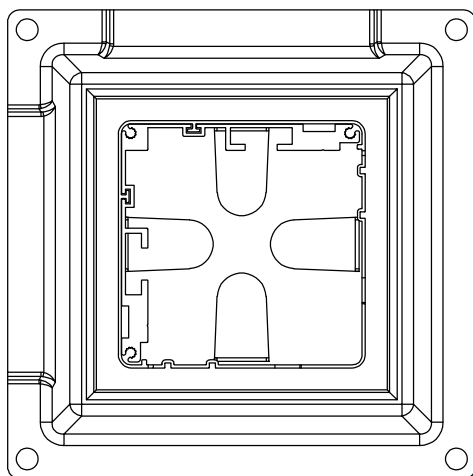


K 16PCS

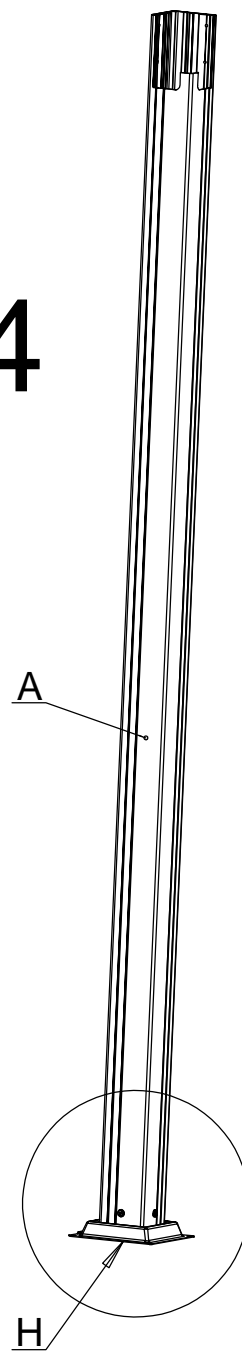
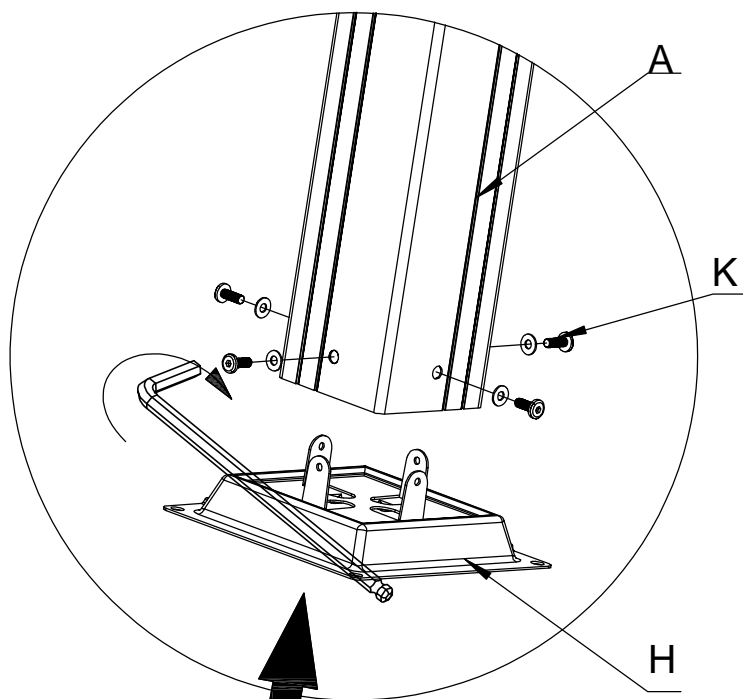


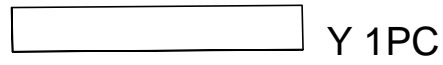
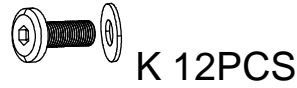
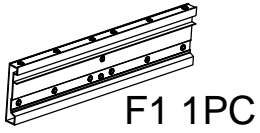
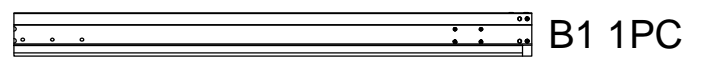
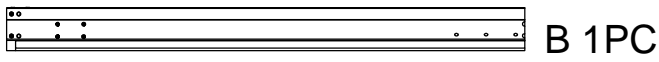
P2 1PC

STEP 1  
Paso 1



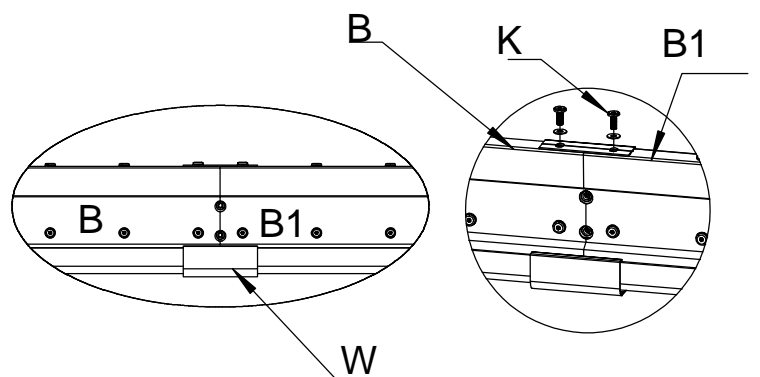
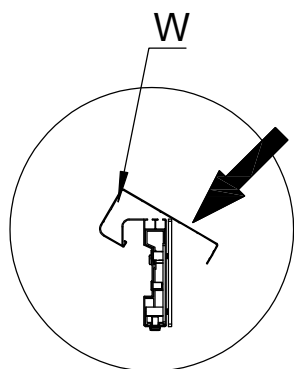
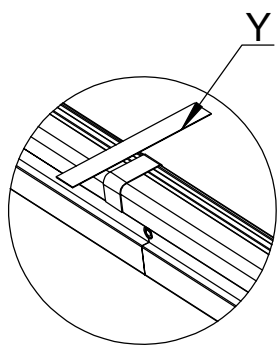
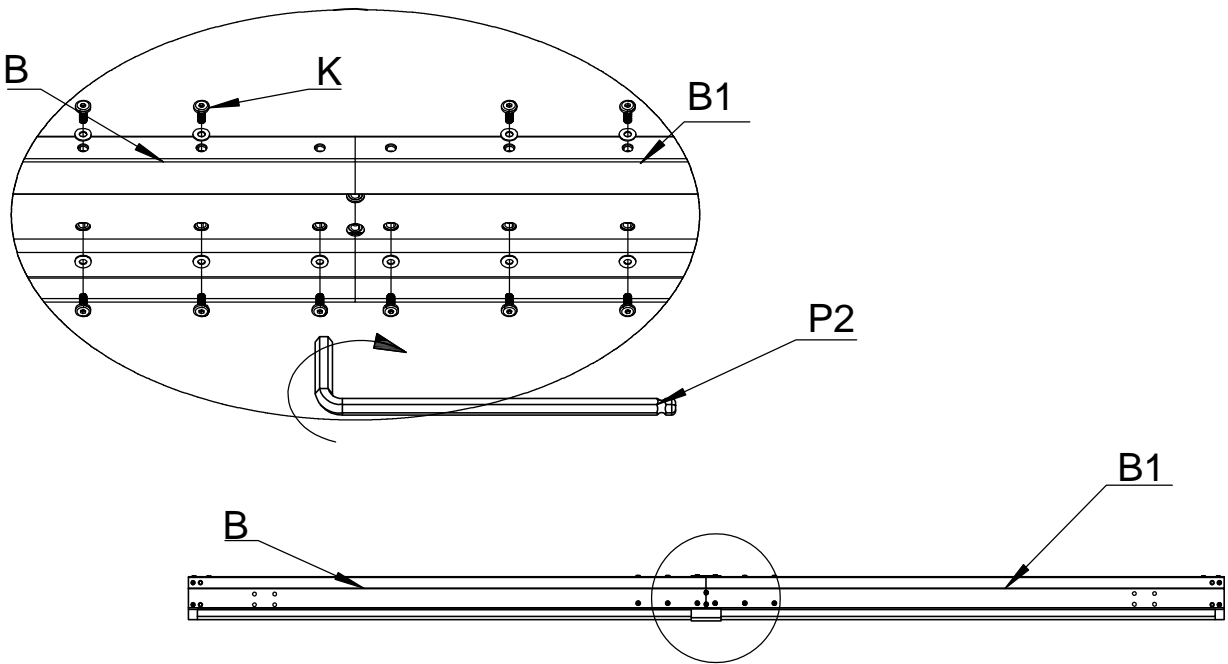
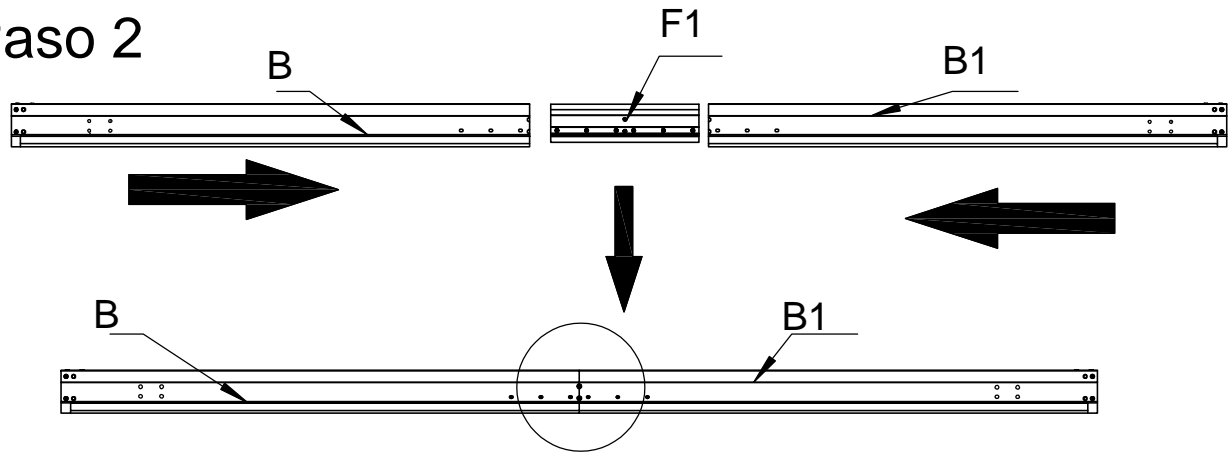
x4

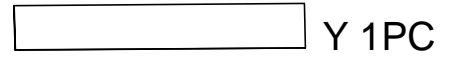
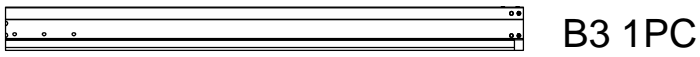
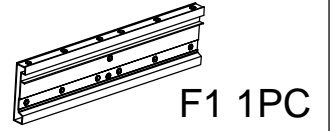
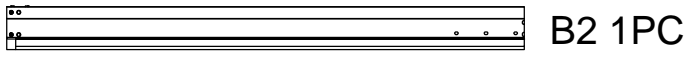




## STEP 2

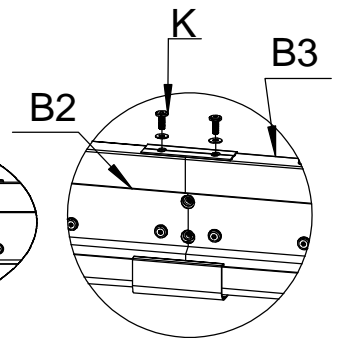
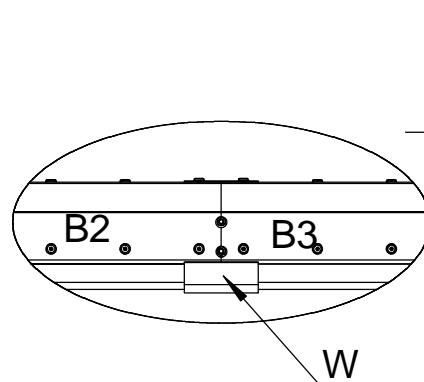
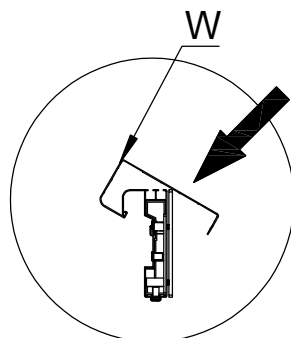
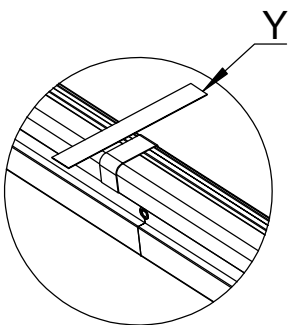
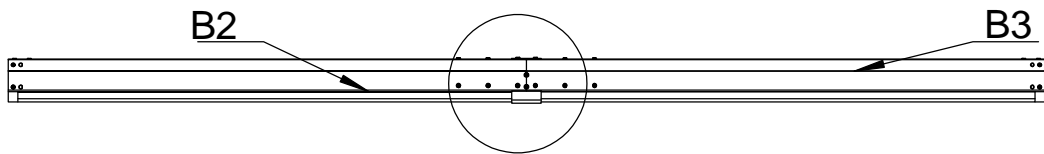
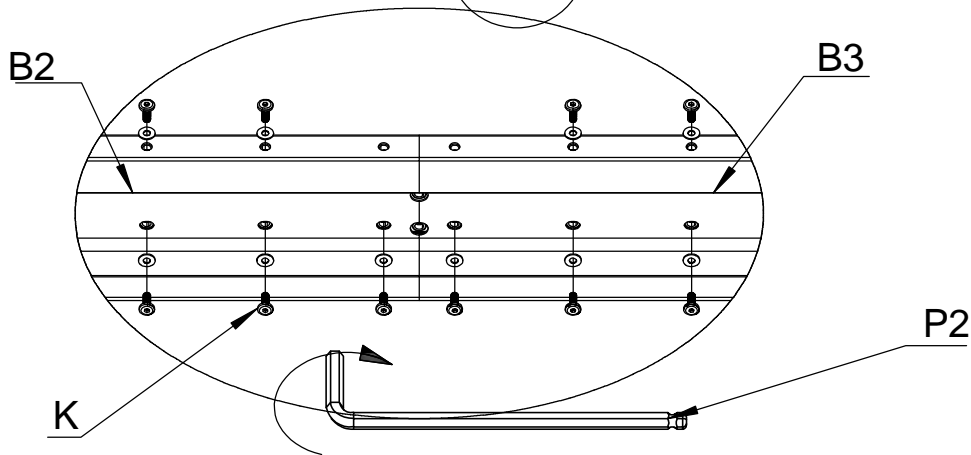
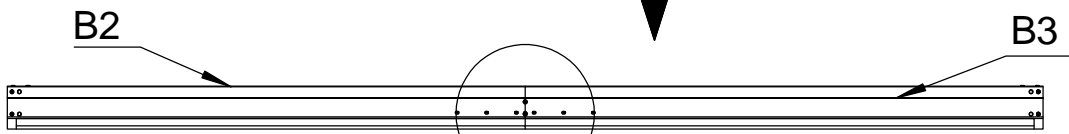
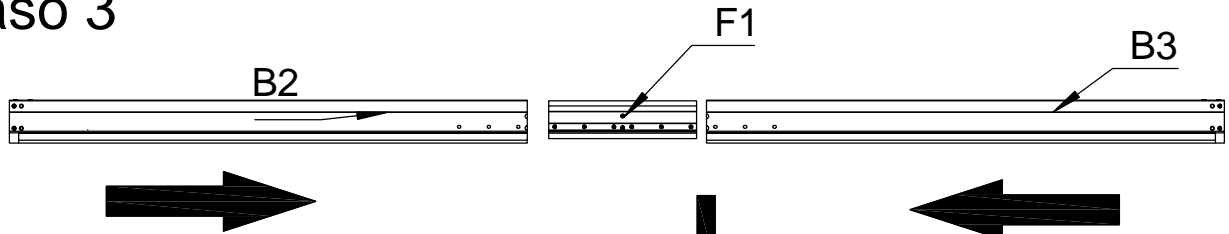
### Paso 2

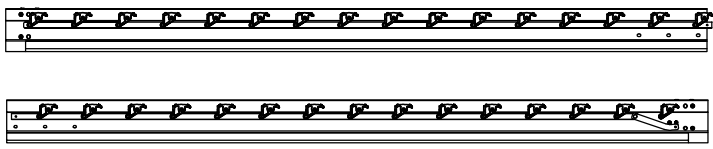




### STEP 3

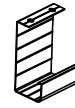
### Paso 3



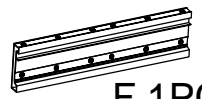


C 1PC

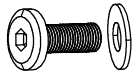
C1 1PC



W 1PC



F 1PC



K 12PCS



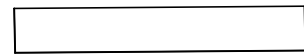
P2 1PC



X 1PC



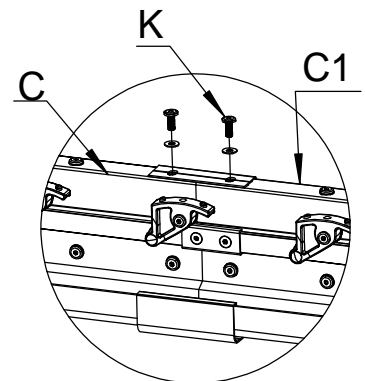
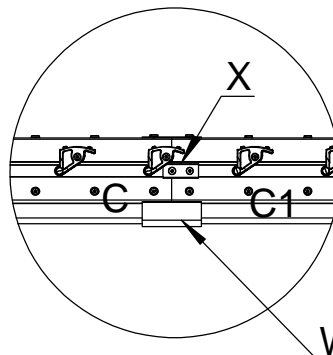
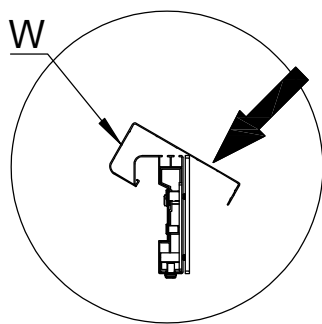
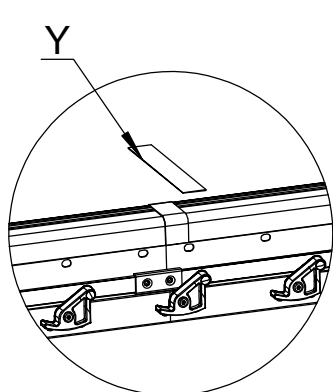
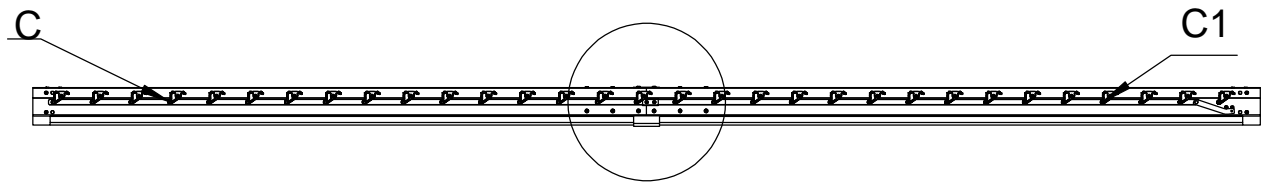
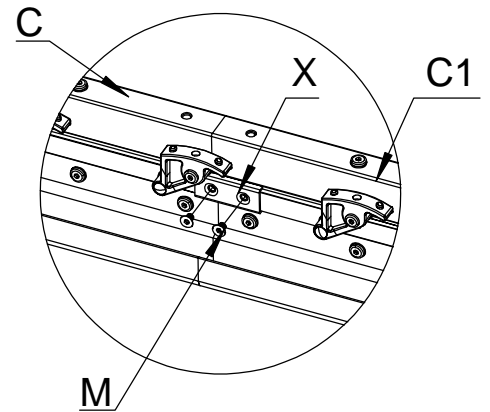
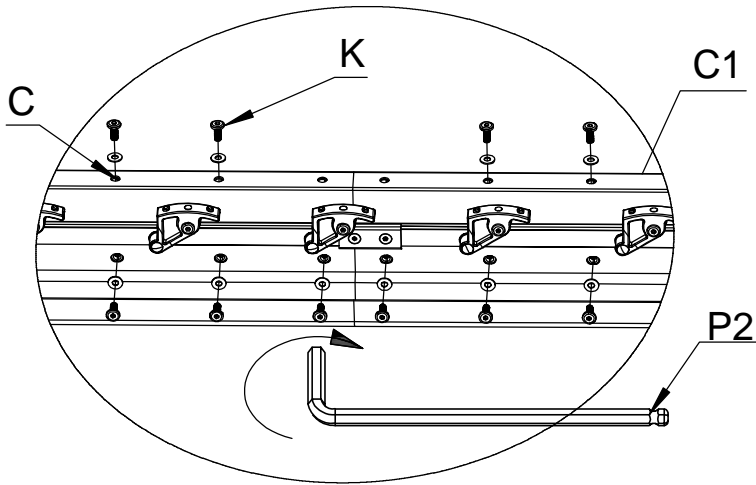
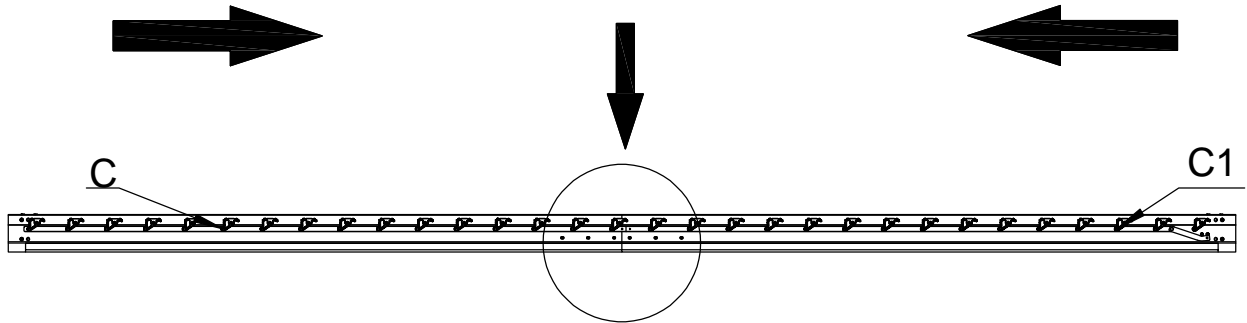
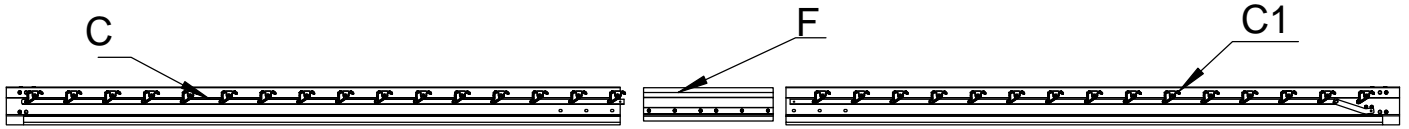
M 2PCS



Y 1PC

# STEP 4

## Paso 4

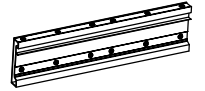




C2 1PC



W 1PC



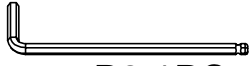
F 1PC



C3 1PC



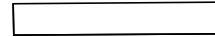
K 12PCS



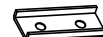
P2 1PC



M 2PCS



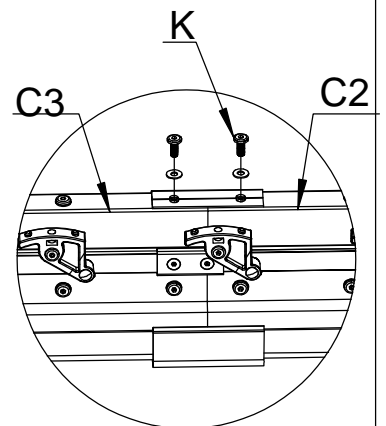
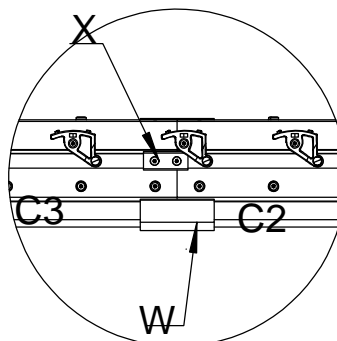
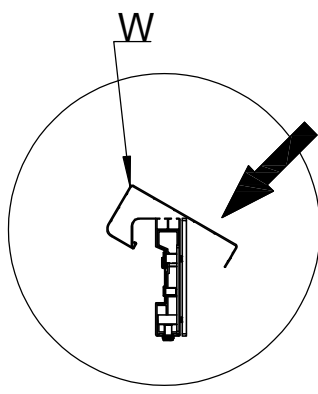
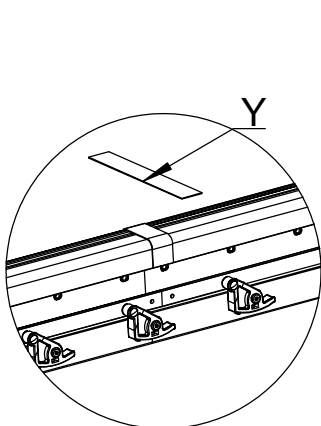
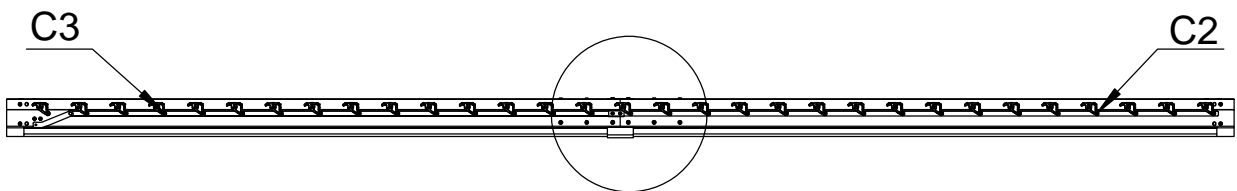
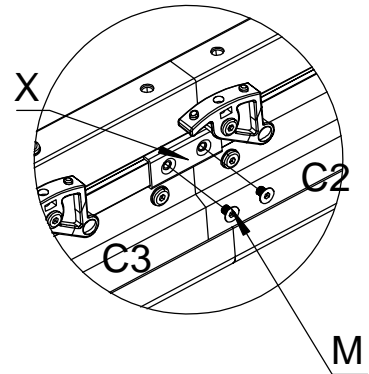
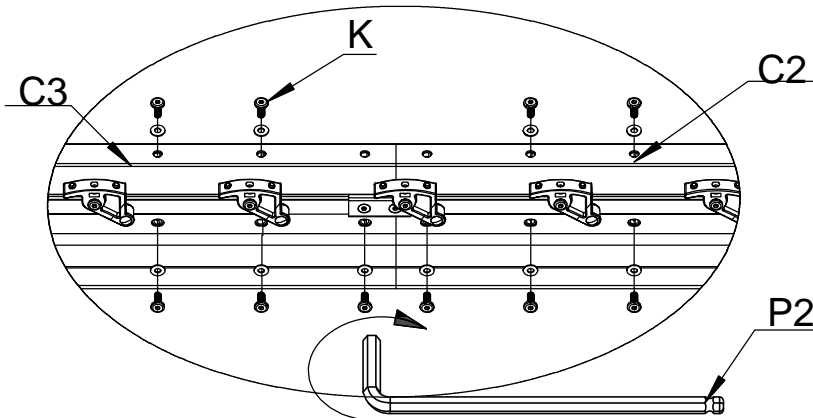
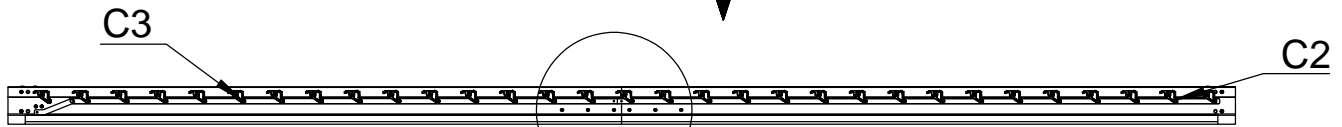
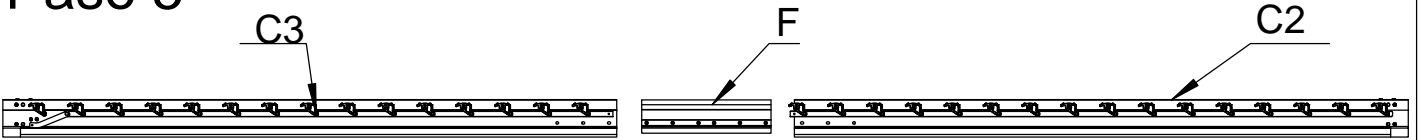
Y 1PC

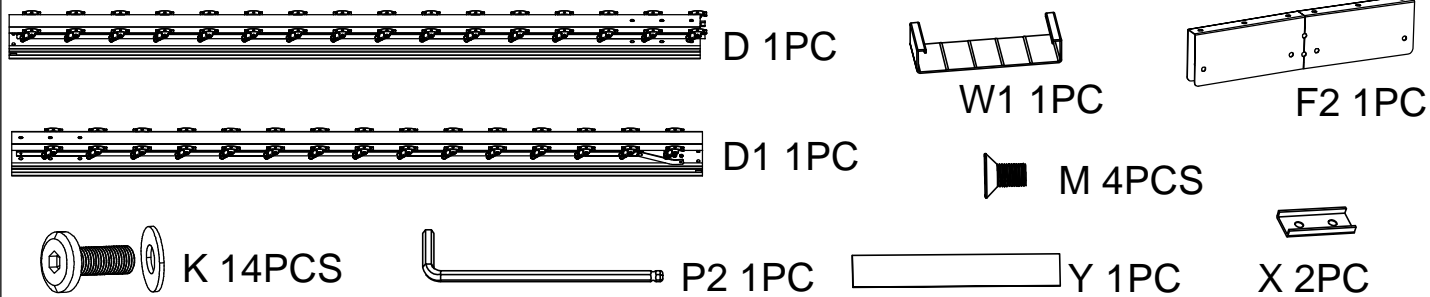


X 1PC

# STEP 5

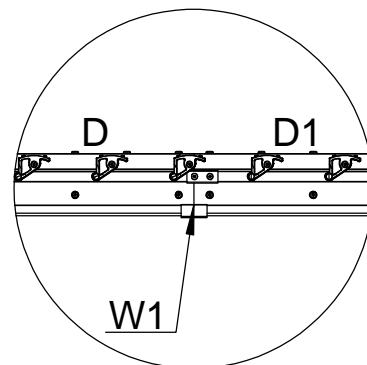
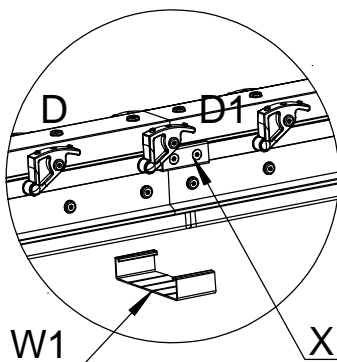
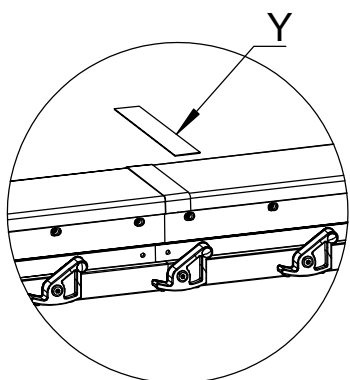
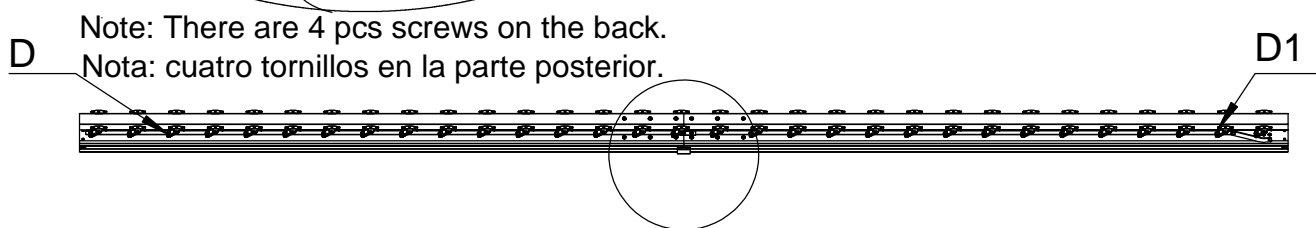
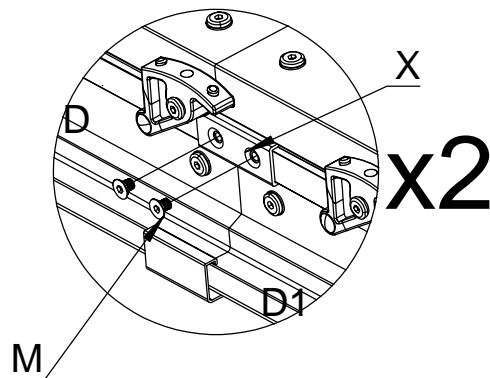
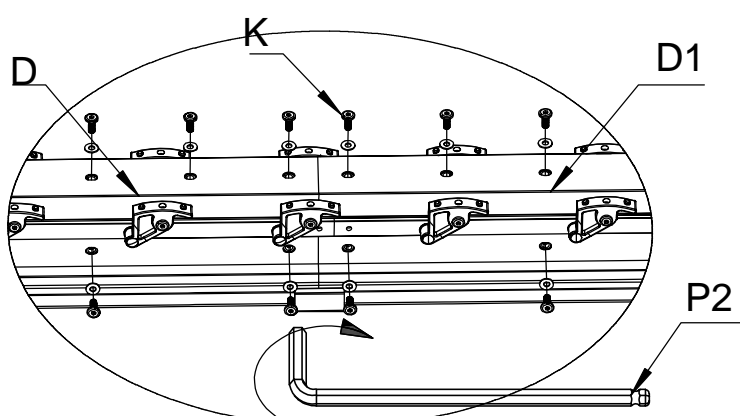
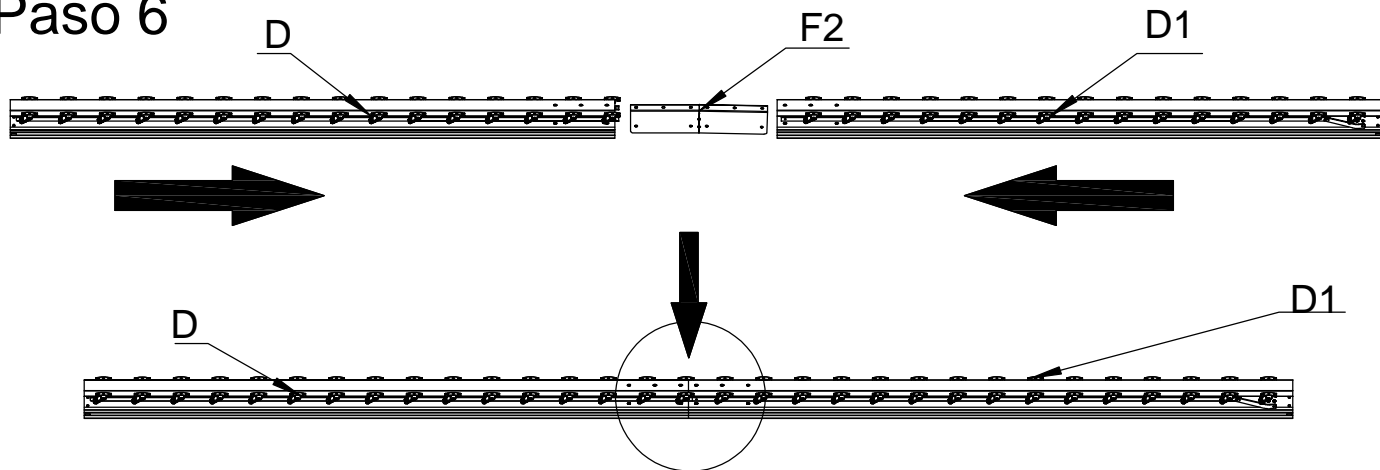
## Paso 5

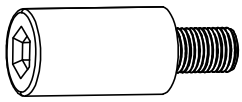




# STEP 6

## Paso 6

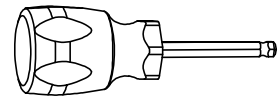




N 4PCS



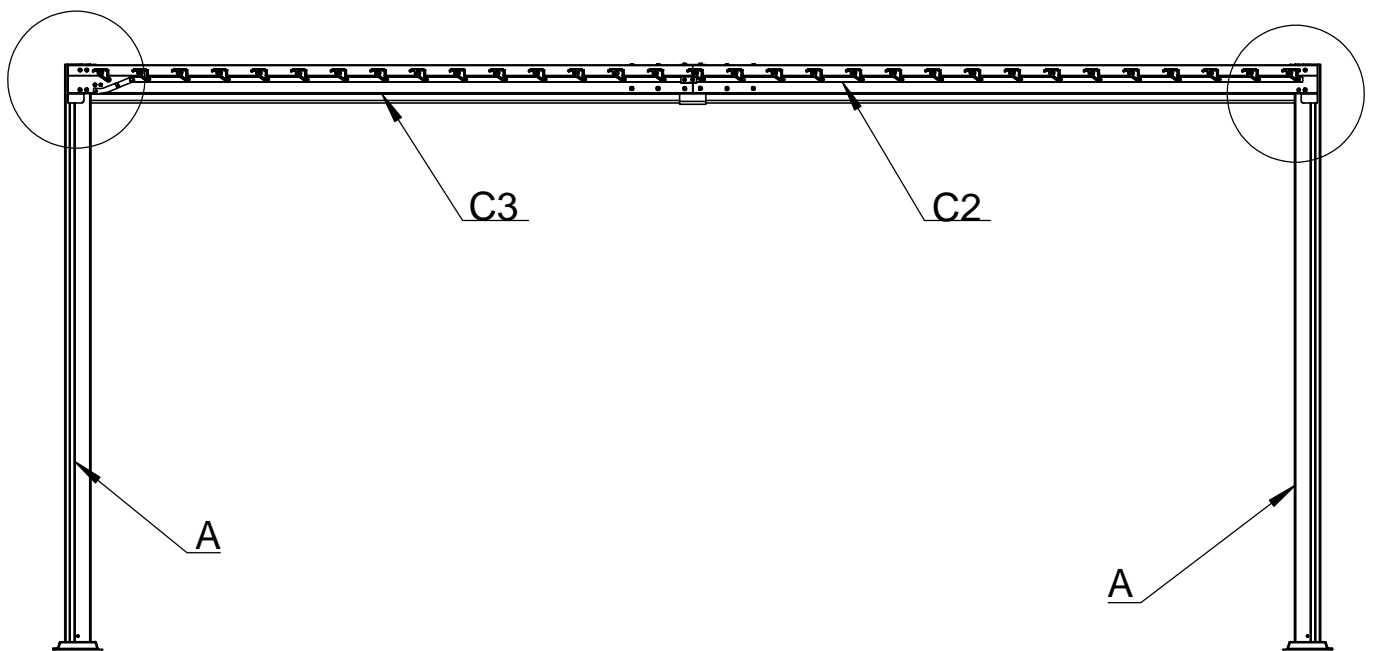
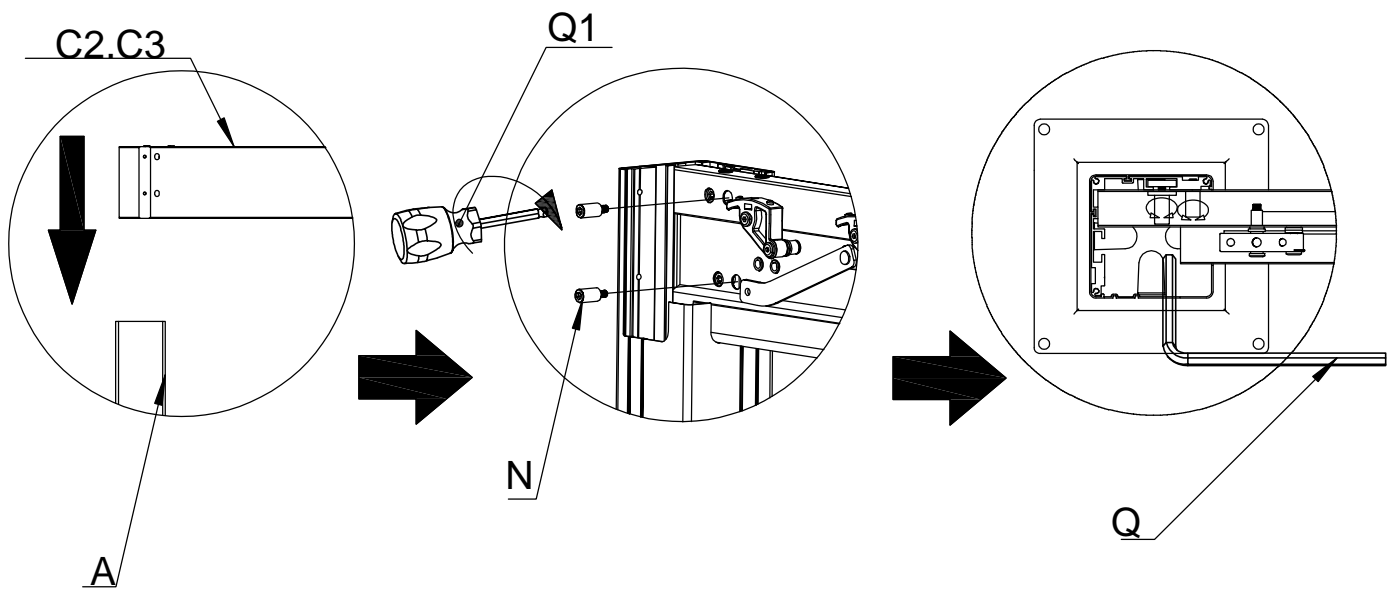
Q 1PC

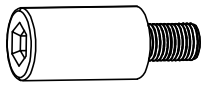


Q1 1PC

## STEP 7

### Paso 7

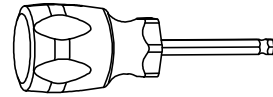




N 4PCS



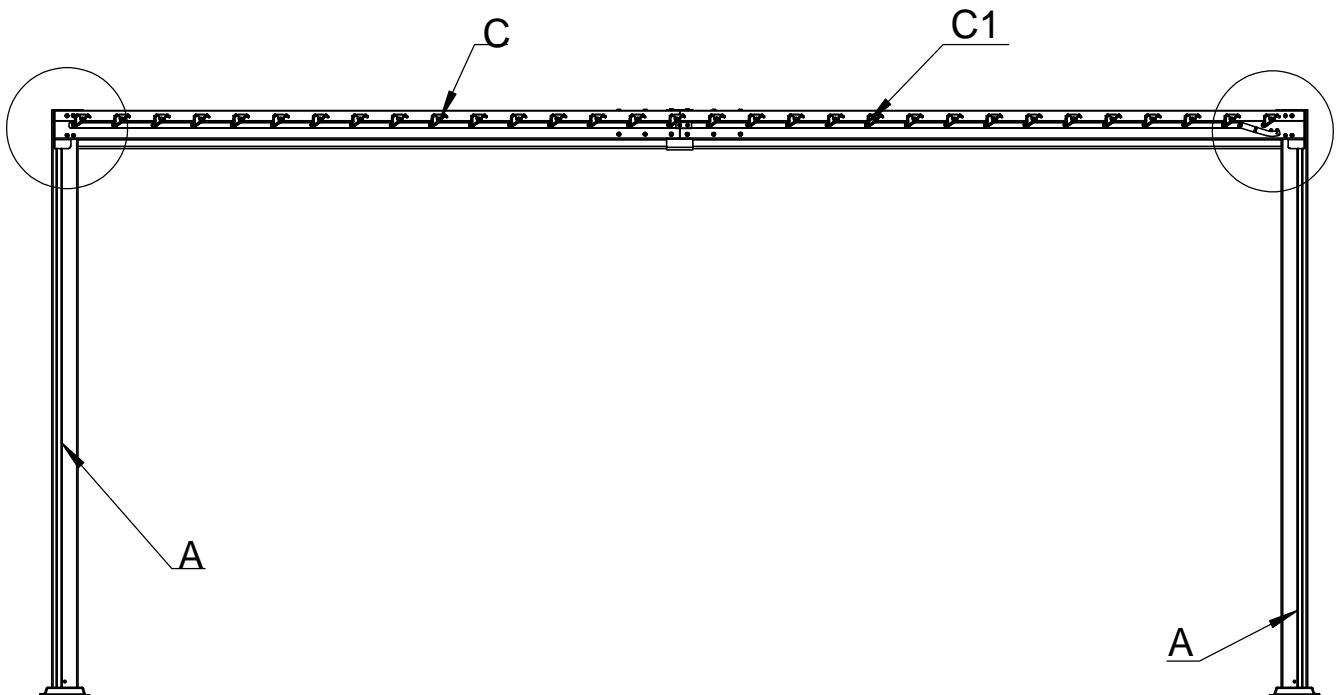
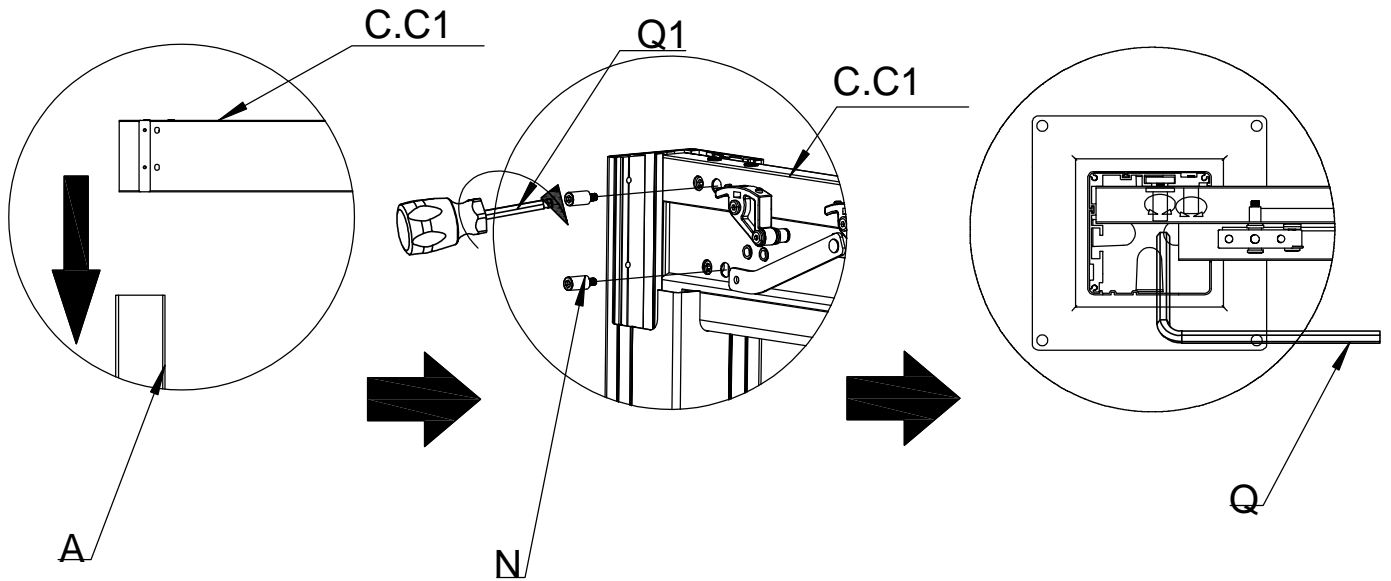
Q 1PC

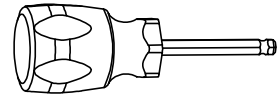


Q1 1PC

# STEP 8

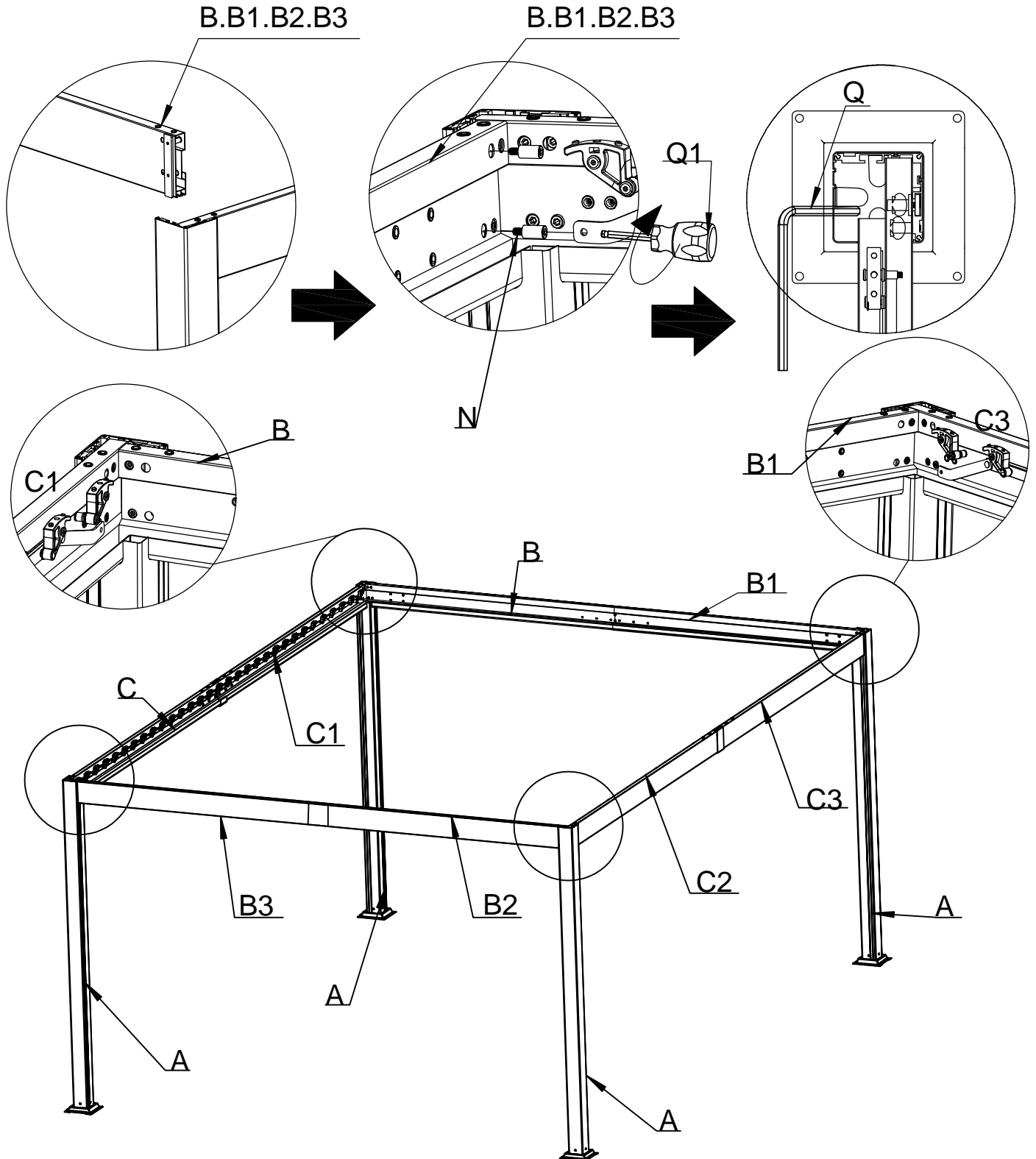
## Paso 8

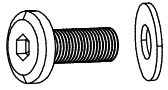




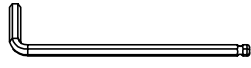
# STEP 9

## Paso 9

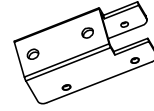




K 4PCS



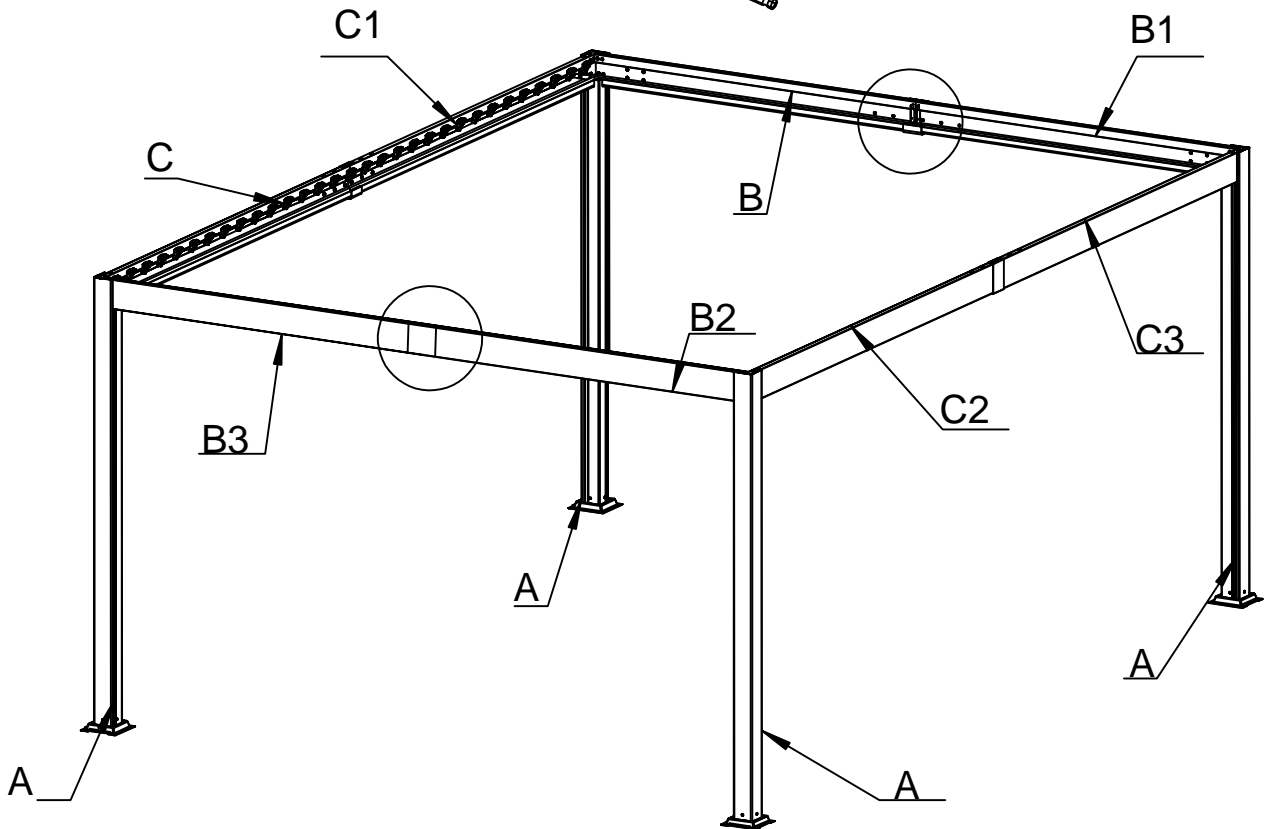
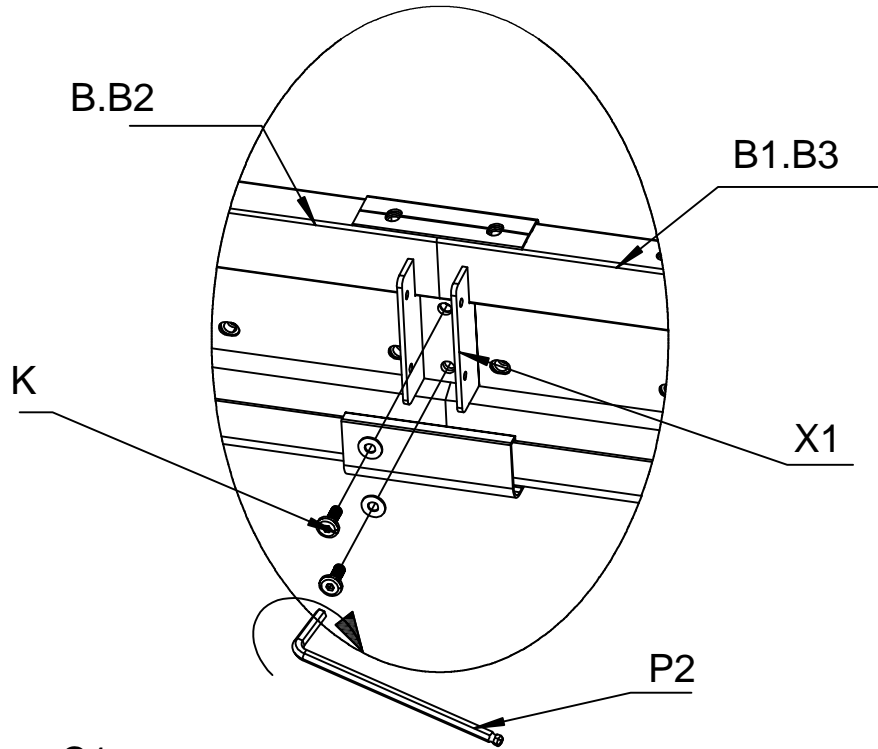
P2 1PC

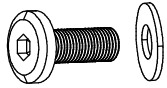


X1 2PCS

# STEP 10

## Paso 10





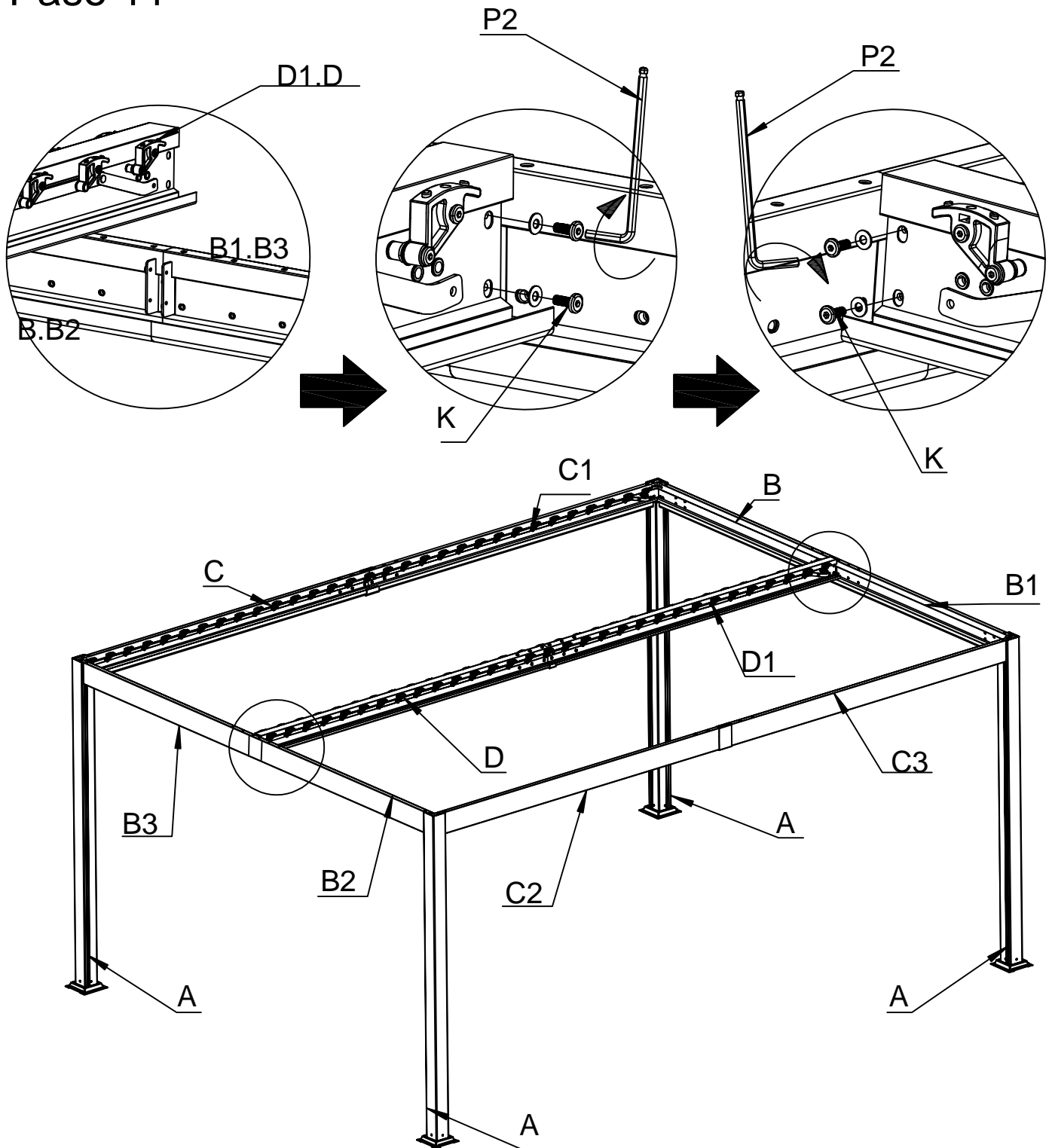
K 8PCS



P2 1PC

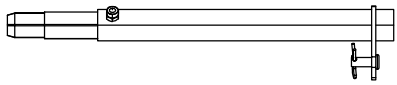
# STEP 11

## Paso 11

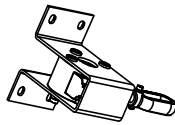




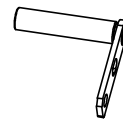
V 2PCS



V1 2PCS



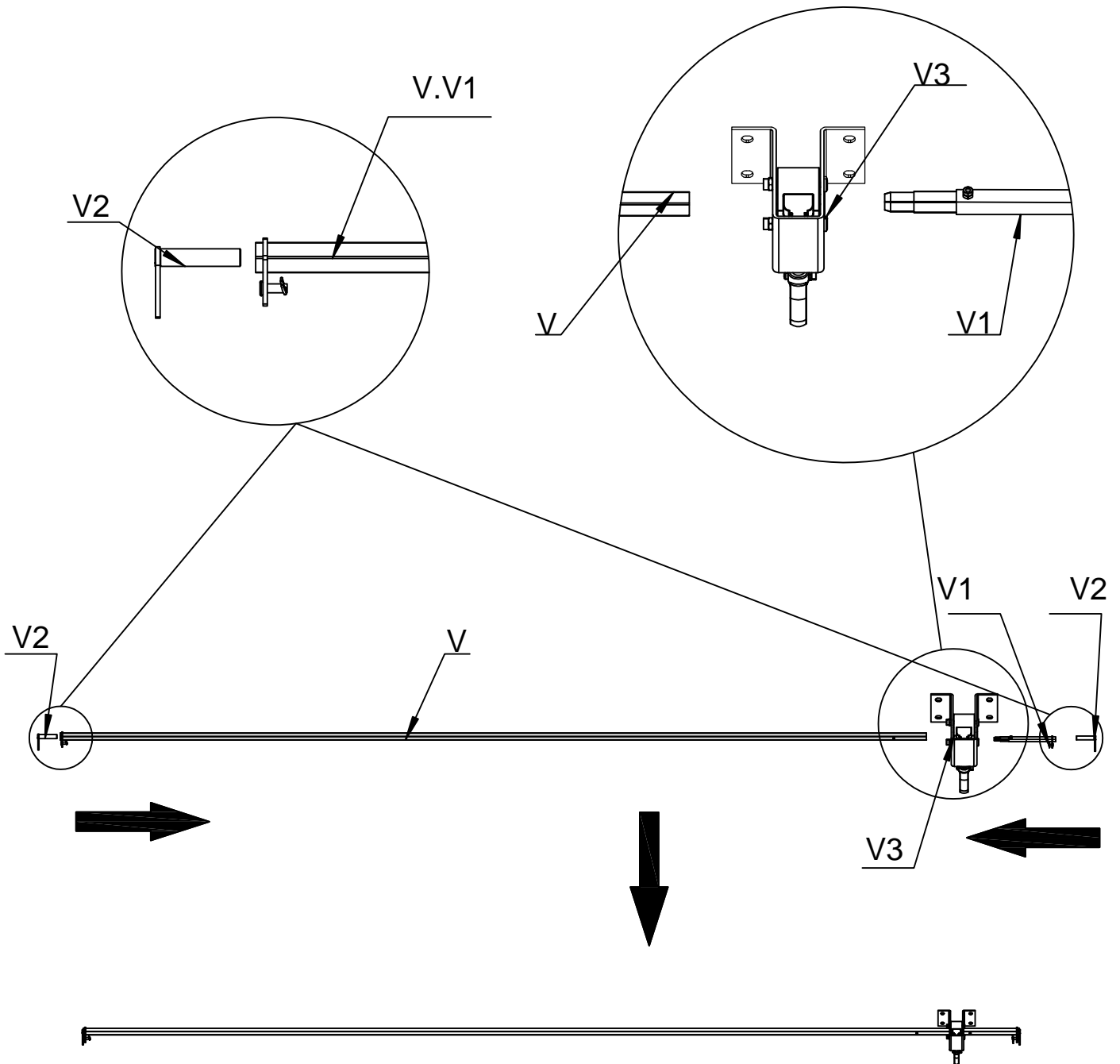
V3 2PCS

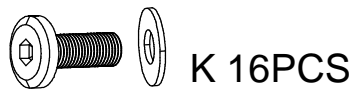


V2 4PCS

# STEP 12

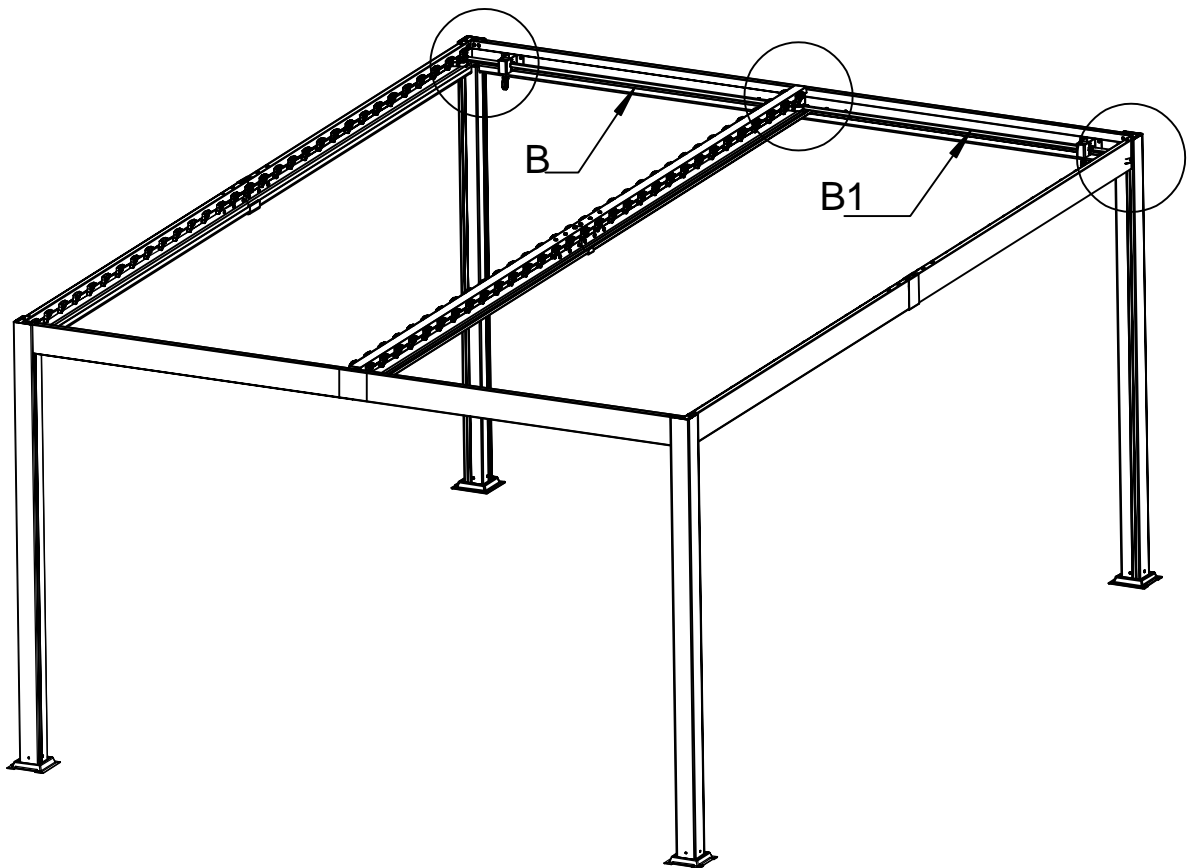
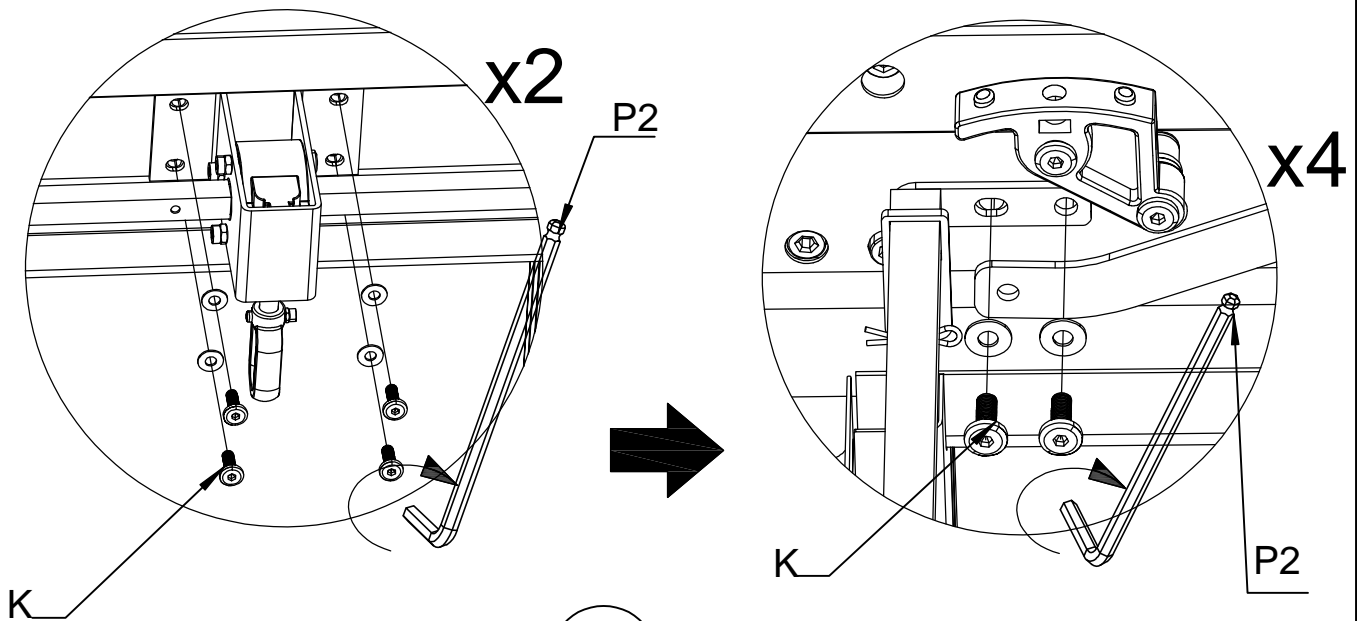
Paso 12



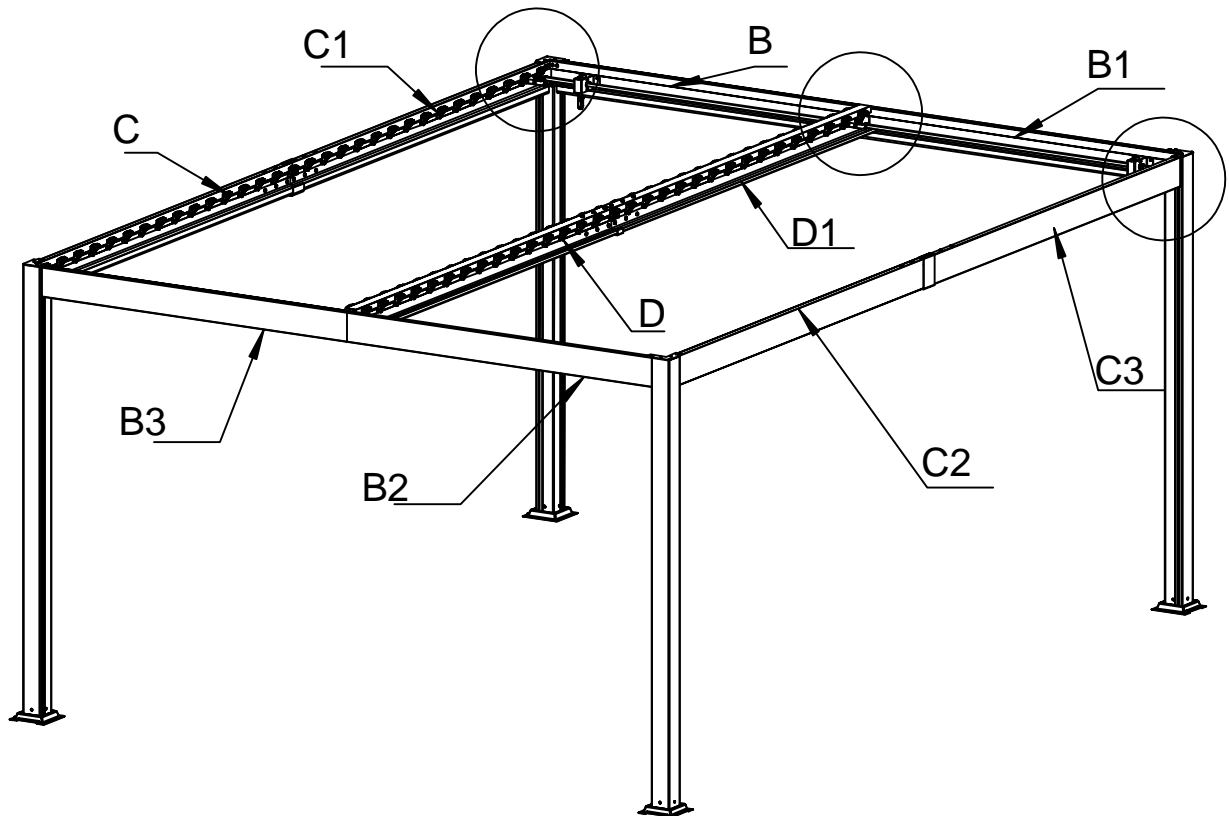
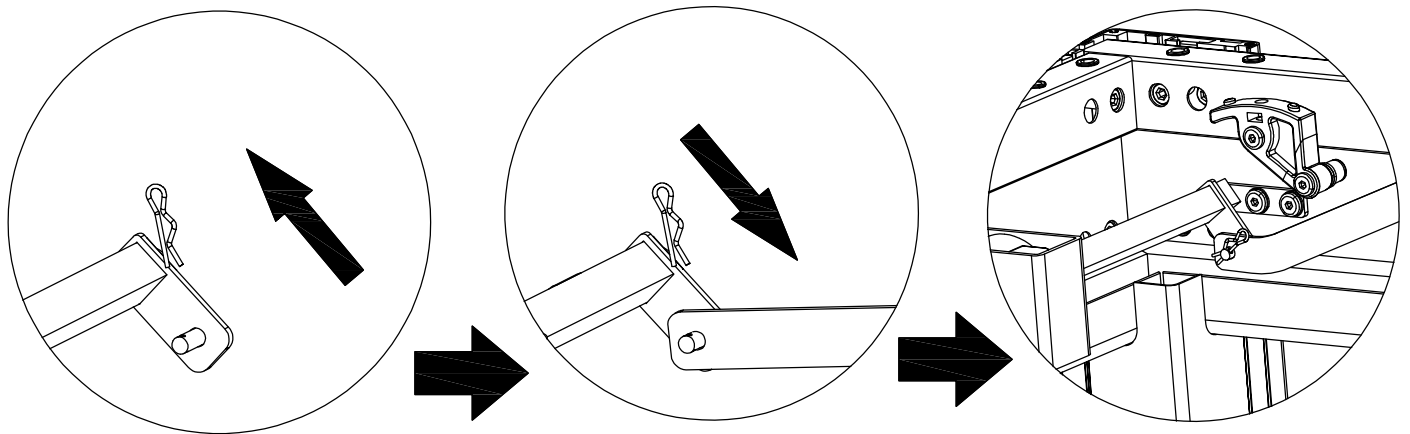


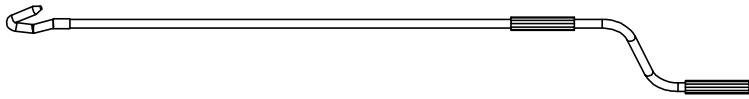
# STEP 13

## Paso 13



STEP 14  
Paso 14

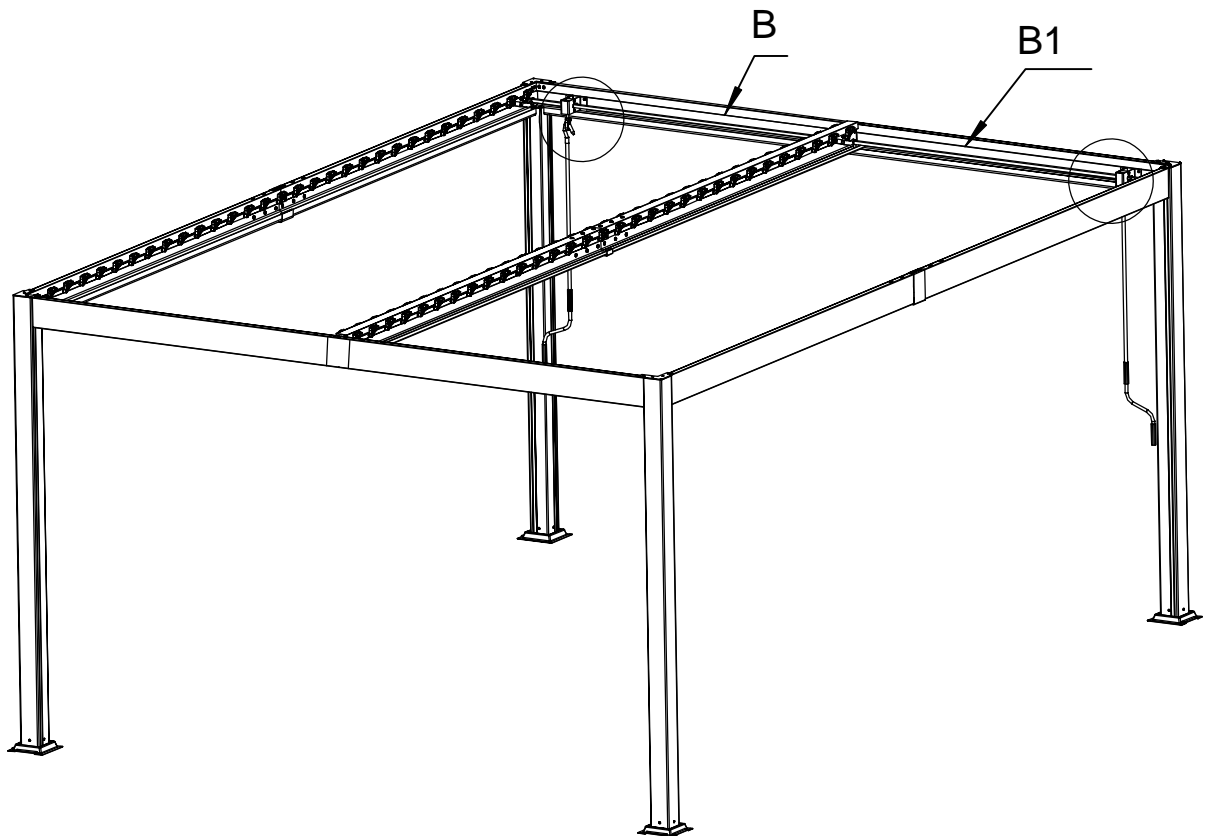
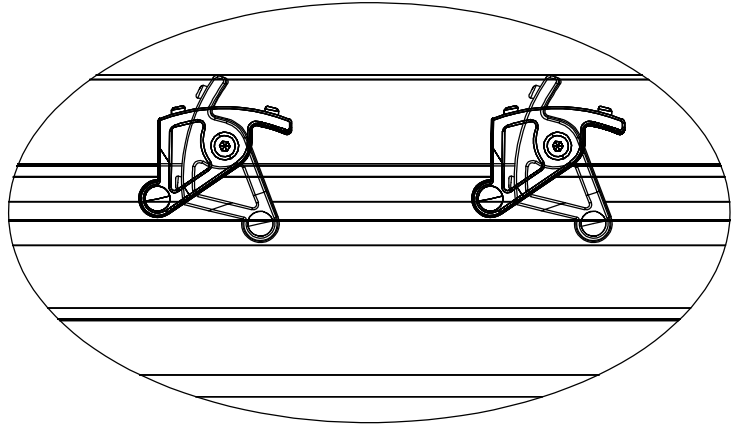
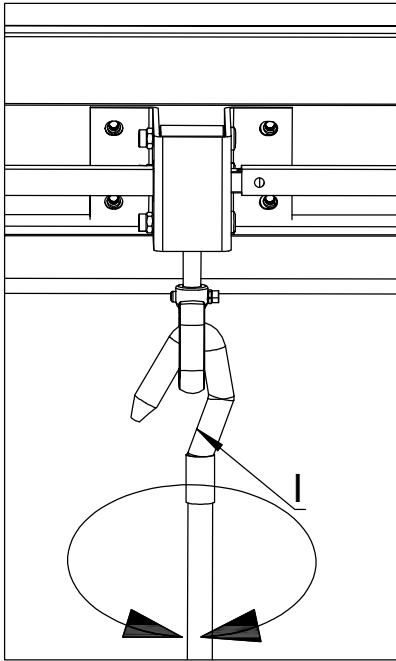


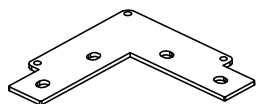


12PCS

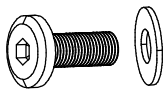
# STEP 15

## Paso 15

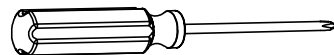




G 4PCS



K 16PCS



R1 1PC



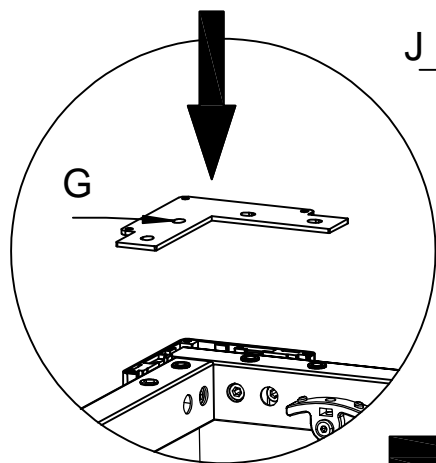
J 12PCS



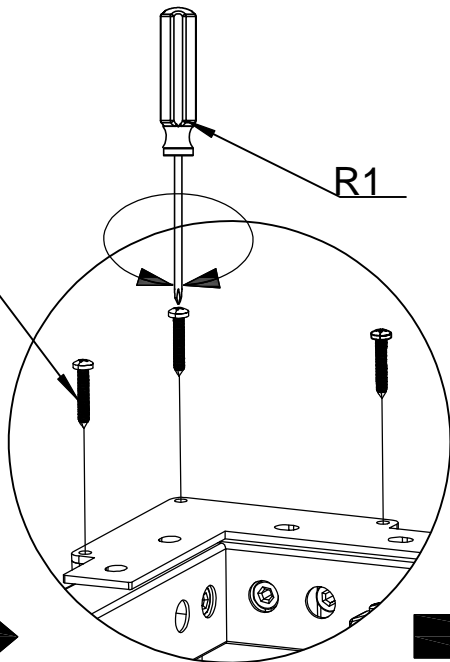
P2 1PC

# STEP 16

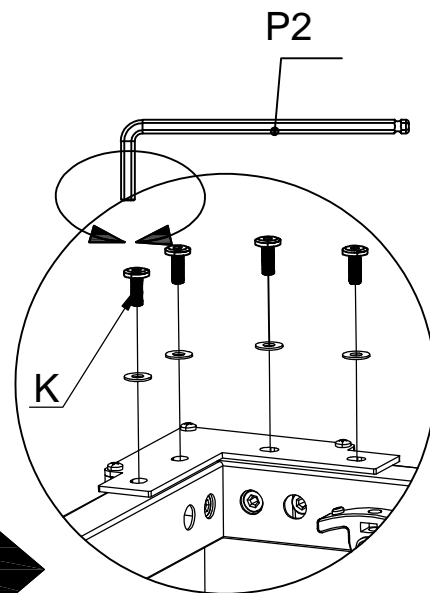
## Paso 16



J

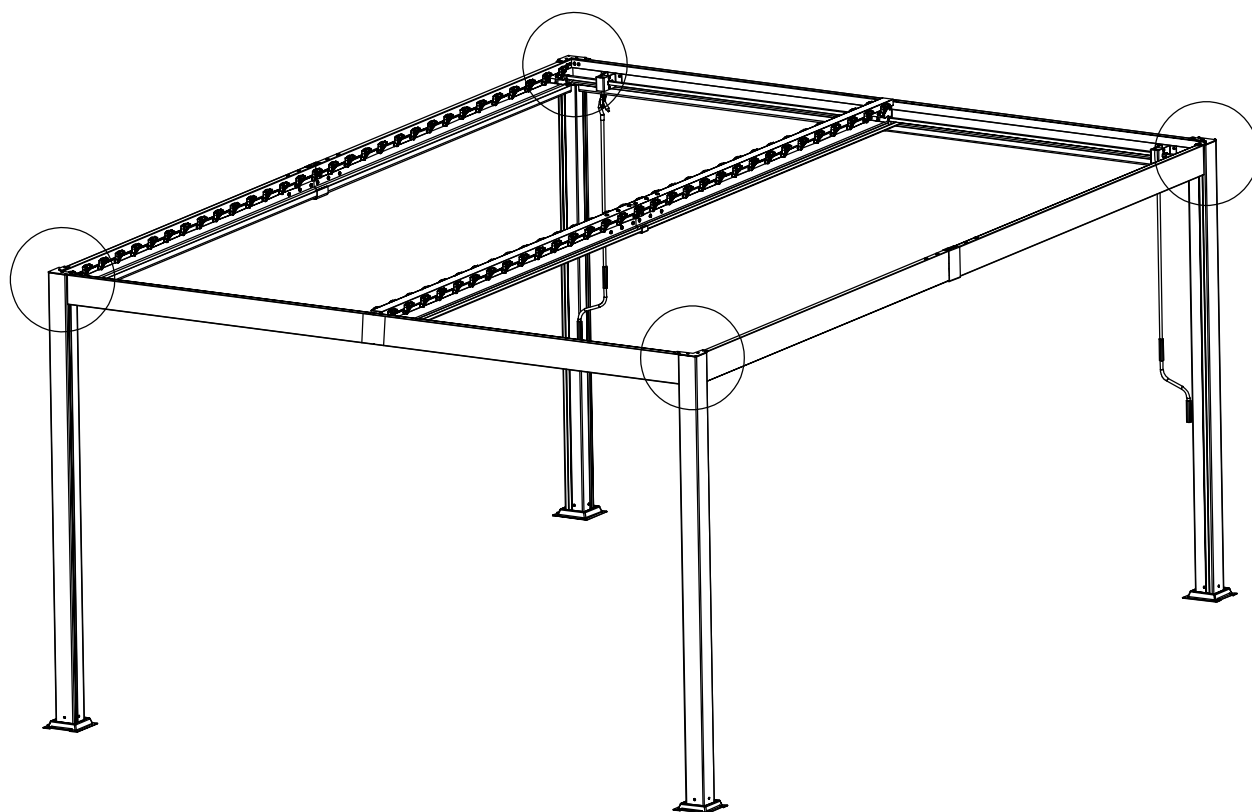


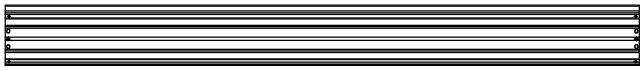
R1



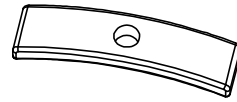
P2

K

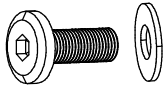




E 62PCS



S 124PCS



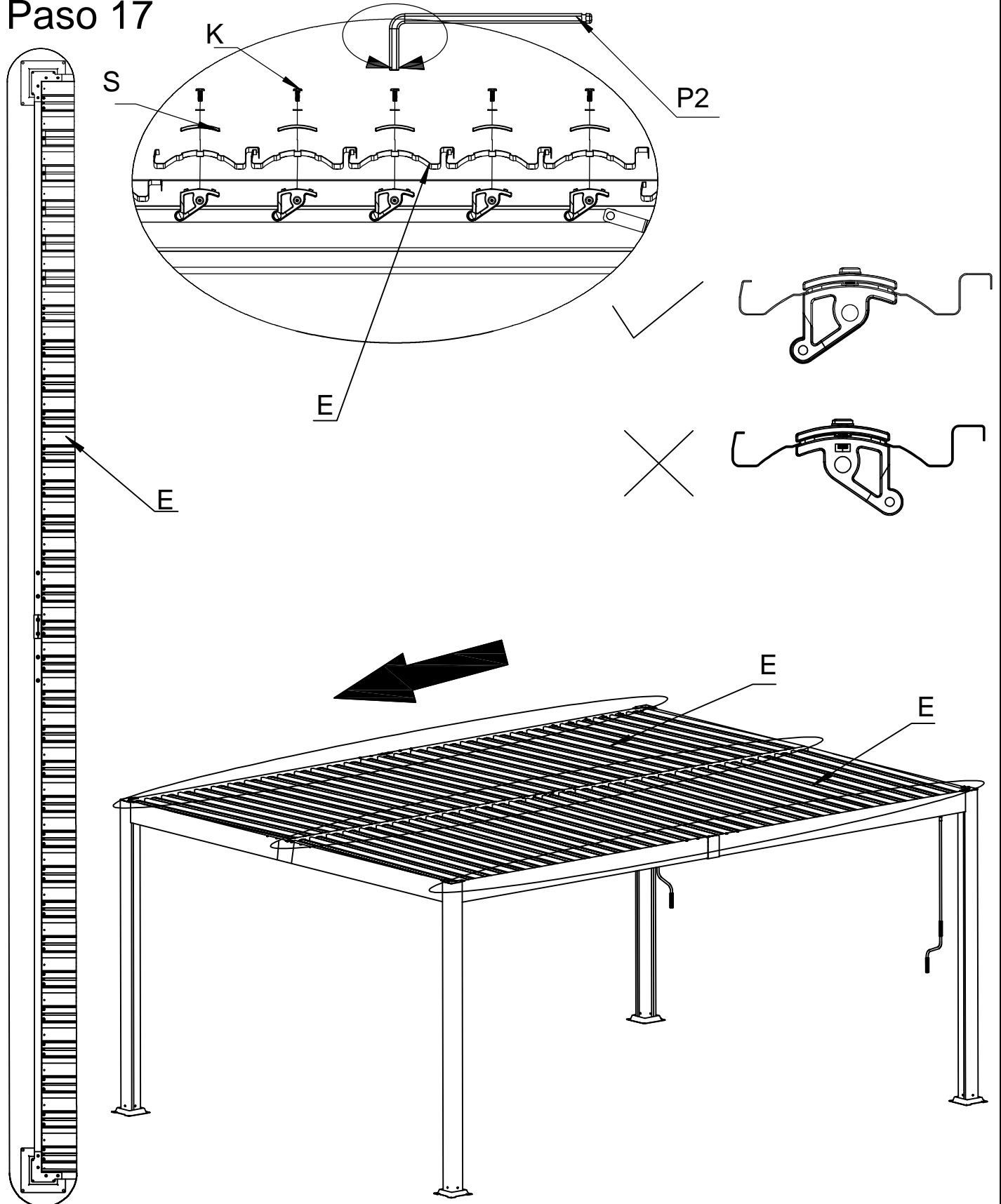
K 124PCS



P2 2 PC

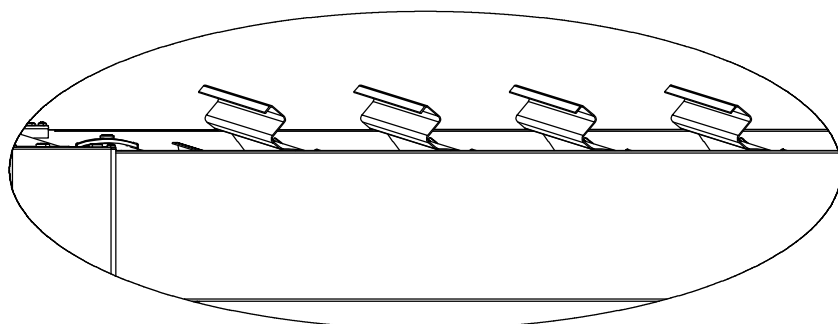
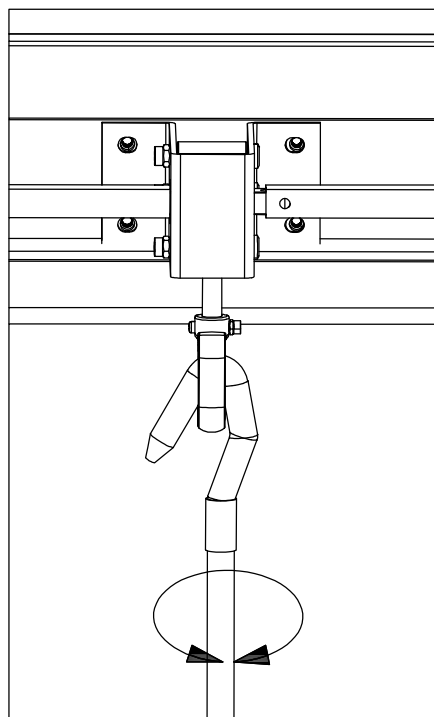
# STEP 17

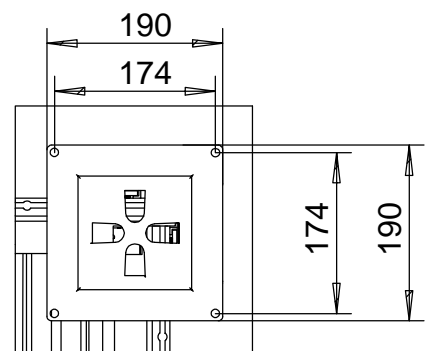
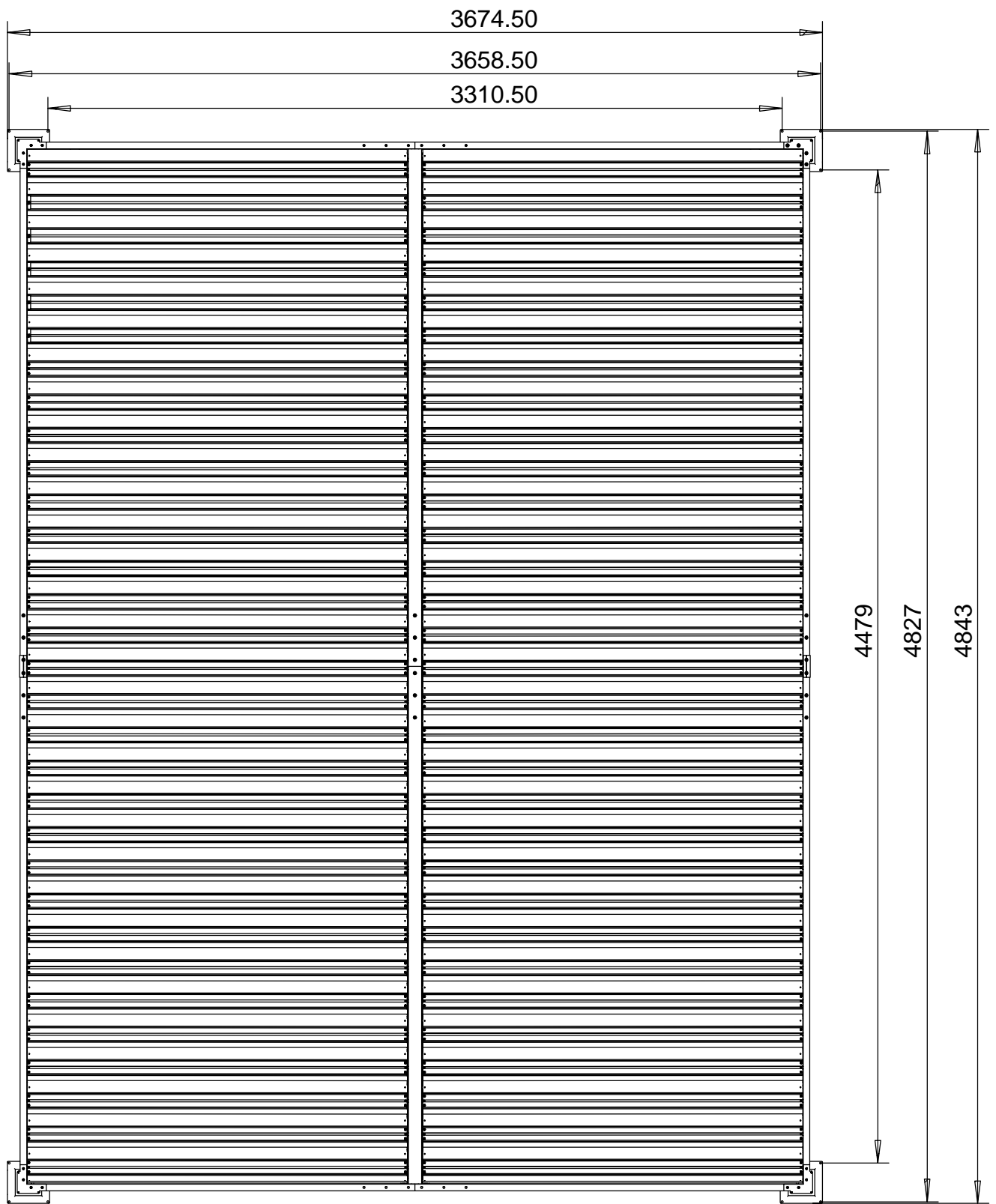
## Paso 17



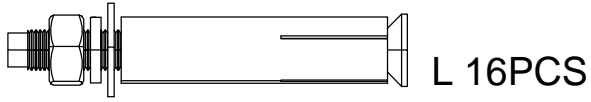
# STEP 18

## Paso 18





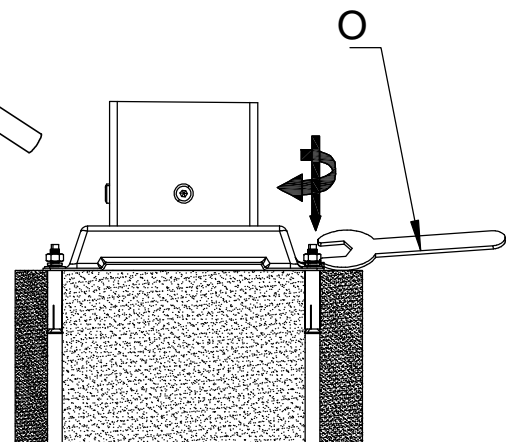
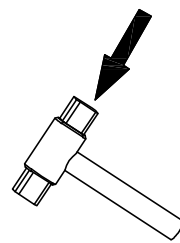
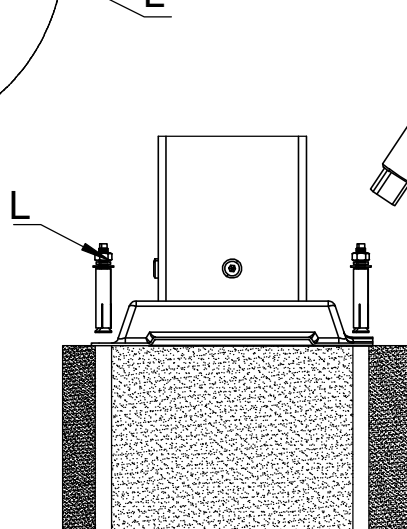
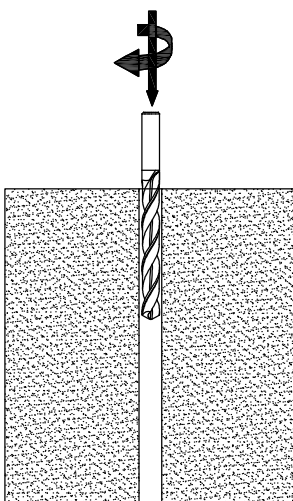
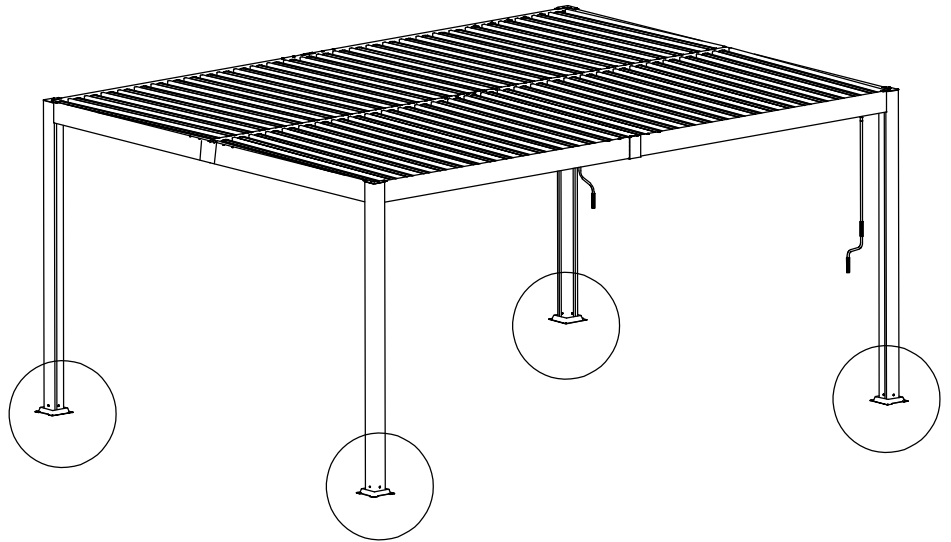
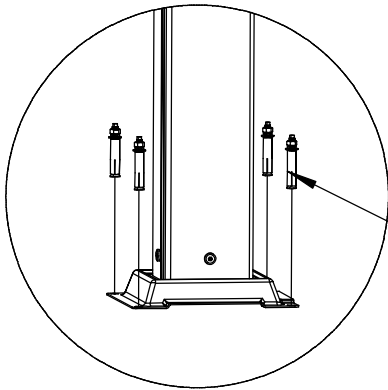
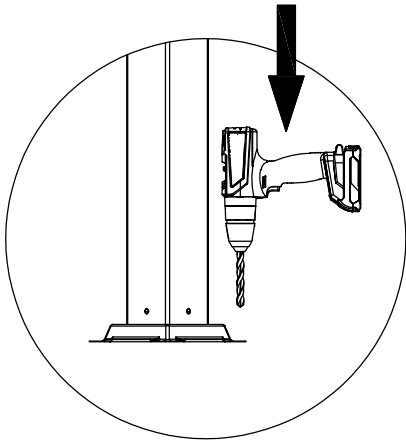
**STEP 19**  
**Paso 19**



O 1PC

## STEP 20

### Paso 20





## Contact Information

---

If you have any questions, concerns, or need assistance, please reach out to our customer support team using the contact information provided below:

**Customer Support Email**

**support@royalcraft.store**

---



## Información de Contacto

---

Si tiene alguna pregunta, inquietud o necesita asistencia, por favor, póngase en contacto con nuestro equipo de atención al cliente utilizando la información de contacto proporcionada a continuación:

Información de Contacto

**support@royalcraft.store**