
Aufbau- und Bedienungshinweise



Sicherheitshinweise und Warnung

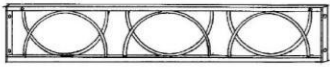






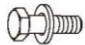













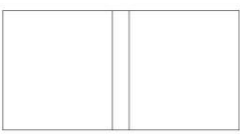
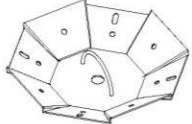

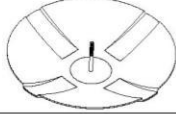
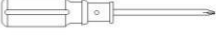


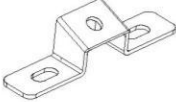
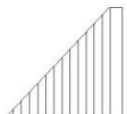

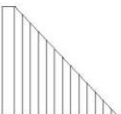
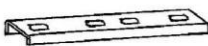



Bitte folgen Sie immer den Sicherheitshinweisen um Verletzungen und Schäden am Produkt zu vermeiden. Bevor Sie ihren Pavillon benutzen können, muss er aufgebaut werden. Es ist wichtig zuerst dieses Dokument vollständig zu lesen **BEVOR** Sie mit dem Aufbau beginnen.

Lesen Sie diese Hinweise bevor Sie das Produkt benutzen

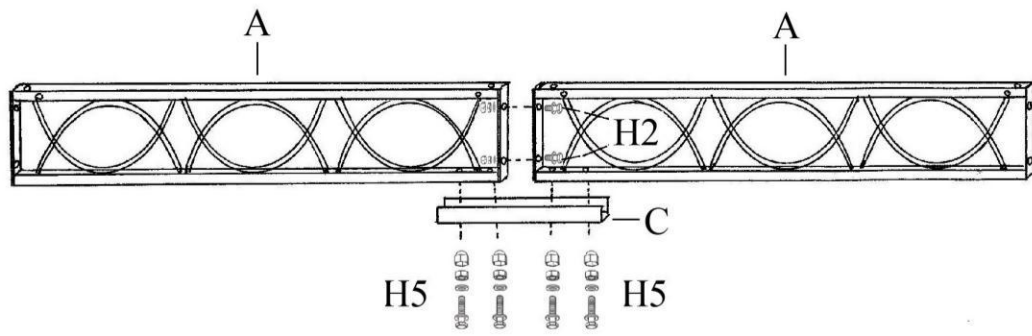
- 1. Suchen Sie sich den Standort sorgfältig aus.** Legen Sie sich alle Teile vor dem Aufbau auf einer freien und ebenen Fläche zurecht. Idealerweise sollte der Rahmen dort aufgebaut werden, wo er auch stehen soll, um zu vermeiden das der Pavillon nach dem Zusammenbau nochmal bewegt werden muss.
- 2. Vorsichtig sein!** Achten Sie, besonders bei schweren und langen Teilen, immer auf die Umgebung und die Sicherheit!
- 3. Werkzeuge und Hilfe.** Sie benötigen eine Leiter und einen Schraubendreher (nicht inkl.). Aufbau mit 2 Personen empfohlen.
- 4. Überprüfen Sie ob alle Teile vorhanden sind.** Überprüfen Sie vor dem Aufbau anhand der Teileliste ob alle Teile vorhanden sind.
- 5. Beschädigte Teile.** Vor dem Aufbau überprüfen Sie bitte ob Teile beschädigt sind. Jedes Bauteil was beschädigt aussieht auf seine Funktion hin überprüfen. Bei zu starker Beschädigung muss das Bauteil ausgetauscht werden.
- 6. Reihenfolge beachten.** Richten Sie sich bei dem Aufbau nach der Reihenfolge der bebilderten Aufbauanleitung.
- 7. Halten Sie Kinder fern:** Kinder sollten sich während des Aufbaus nicht im Arbeitsbereich aufhalten. Lassen Sie Kinder nicht mit den Werkzeugen oder Bauteilen spielen. Es sollten sich ausschließlich an der Montage beteiligte Personen im Arbeitsbereich aufhalten

Hinweis: Dieser Pavillon ist als dekoratives Objekt und als Sonnenschutz gedacht und ist nicht geeignet um alle Arten von Unwetter zu widerstehen. Bitte nehmen Sie das Dach und die Seitenwände bei schlechtem (Regen/Sturm) Wetter ab!

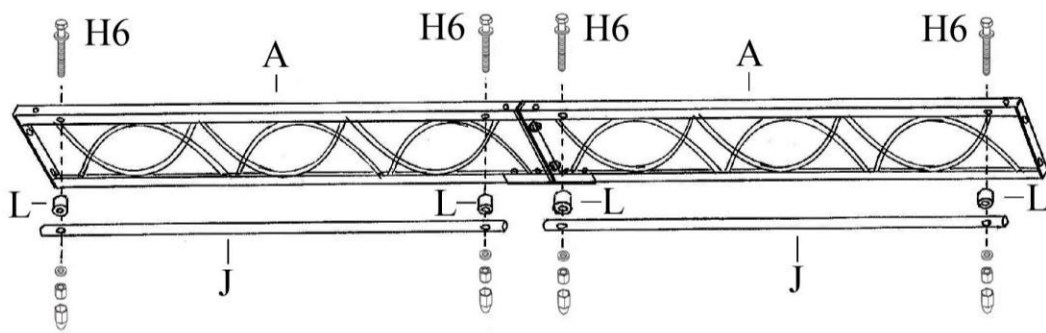
Parts List

| Parts # | Figure | Qty | Parts # | Figure | Qty |
|---------|---|------|---------|---|---------|
| A |  | 8 | M |  | 4 |
| A1 |  | 4 | N |  | 4 |
| A2 |  | 4 | O |  | 40+2 |
| B |  | 4 | H | M6x12  | 16 |
| B1 |  | 4 | H1 | M6x12  | 60+2 |
| B2 |  | 4 | H2 | M6x16  | 8 |
| C |  | 4 | H3 | M5x15  | 8+1 |
| C1 |  | 8 | H4 | M6x12  | 16 |
| D |  | 4 | H5 | M6x32  | 16 |
| D1 |  | 4 | H6 | M6x48  | 16+1 |
| D2 |  | 4 | W |  | 4 |
| E |  | 1 | Y |  | 8 |
| F |  | 1 | S |  | 1 |
| G |  | 4 | Z |  | 1 |
| I |  | 4 | 1/4 Stk |  | 2/4 Stk |
| J |  | 8 | 3/4 Stk |  | 4/4 Stk |
| K |  | 4 | 3/4 Stk |  | 4/4 Stk |
| L | M6x10  | 16+1 | 4/4 Stk |  | |

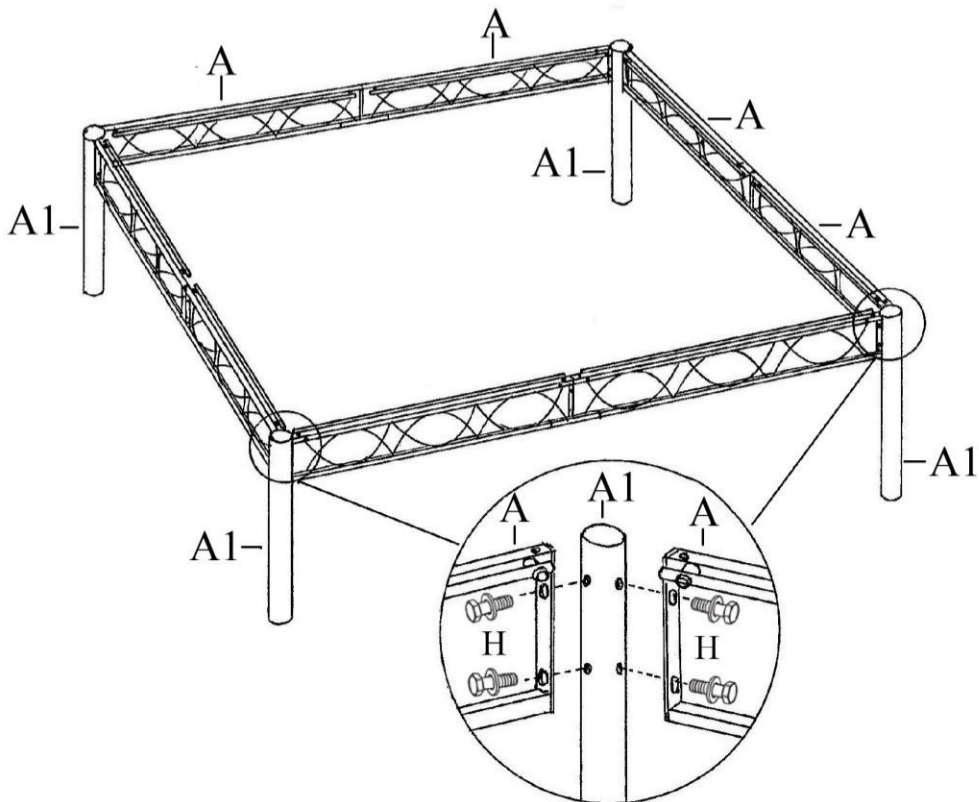
1



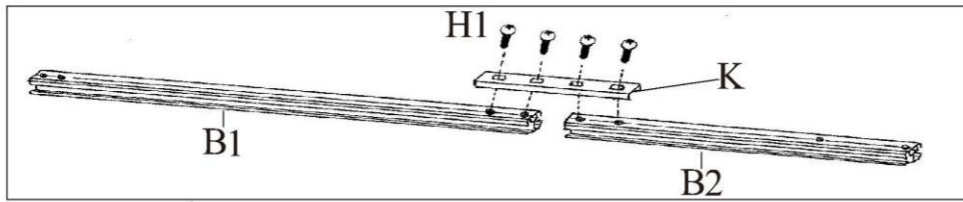
2



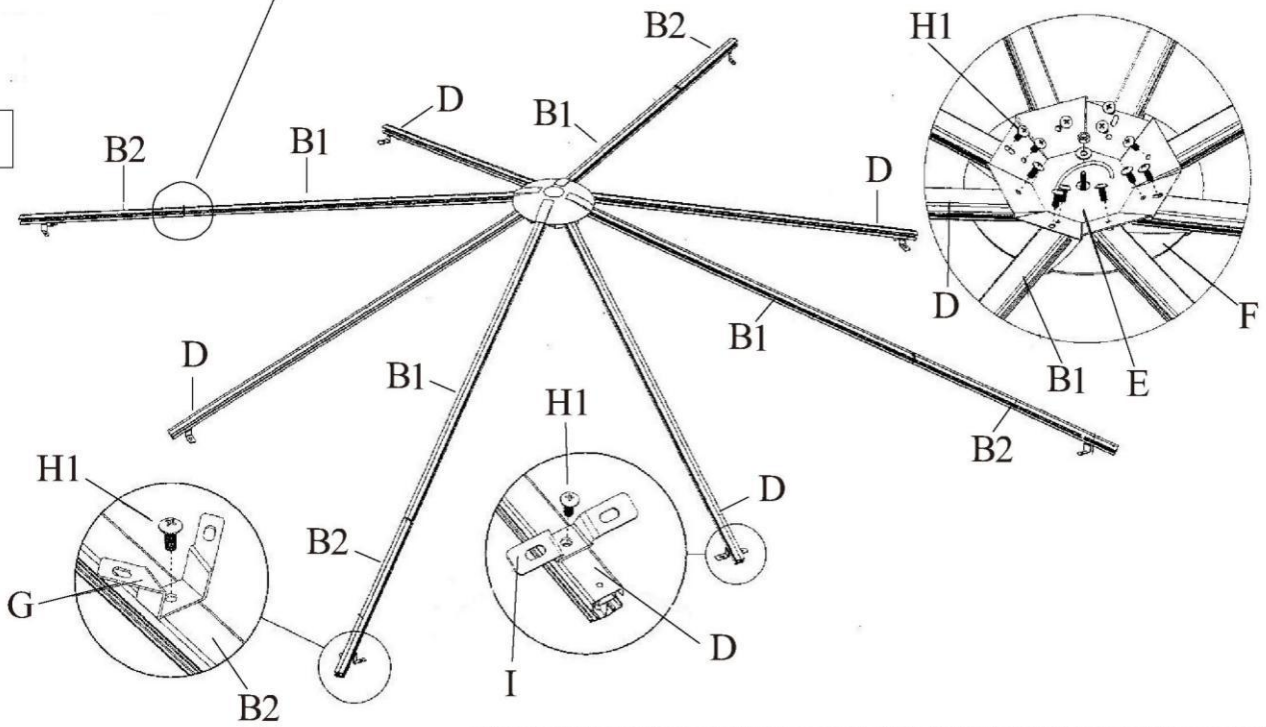
3



4

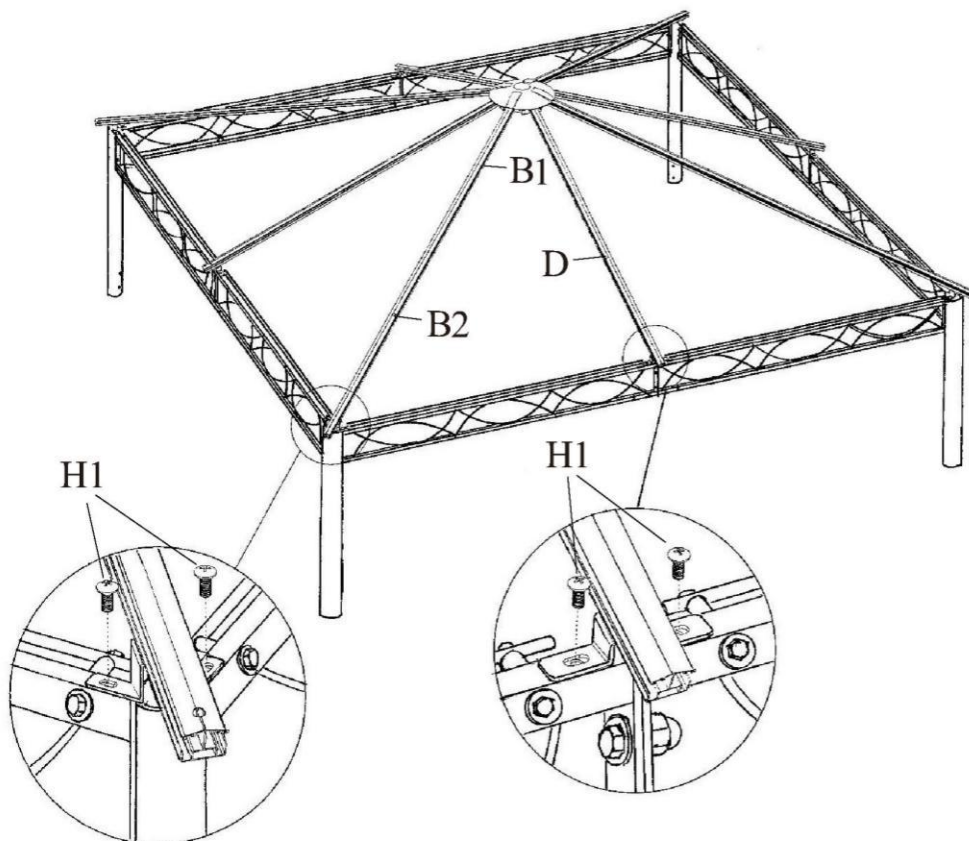


5

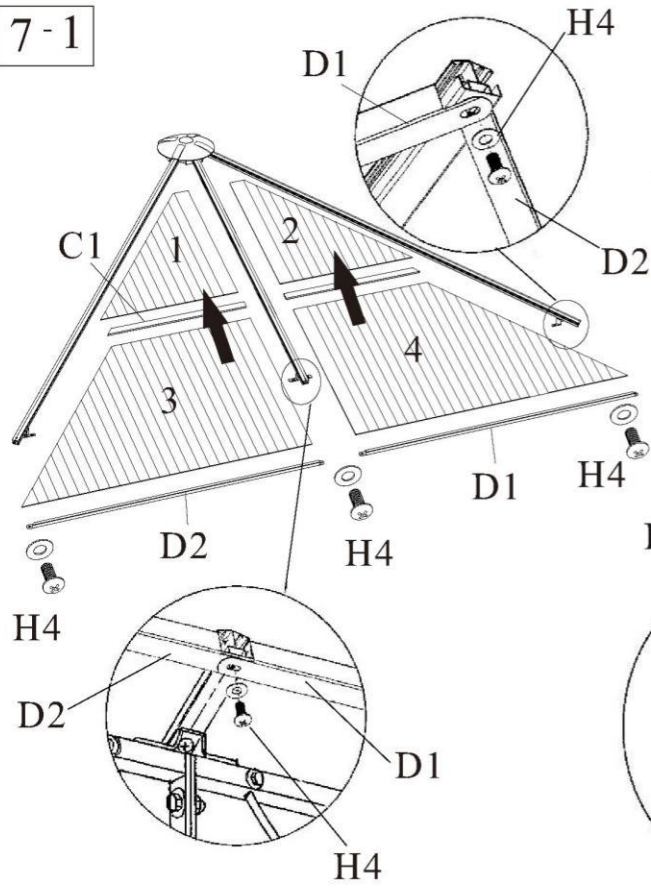


Hinweis: Entfernen Sie vor der Montage von F mit E, die Mutter und Unterlegscheibe von Bauteil F. Montieren Sie F mit E und ziehen Sie die Schraube mit der Mutter und Unterlegscheibe fest.

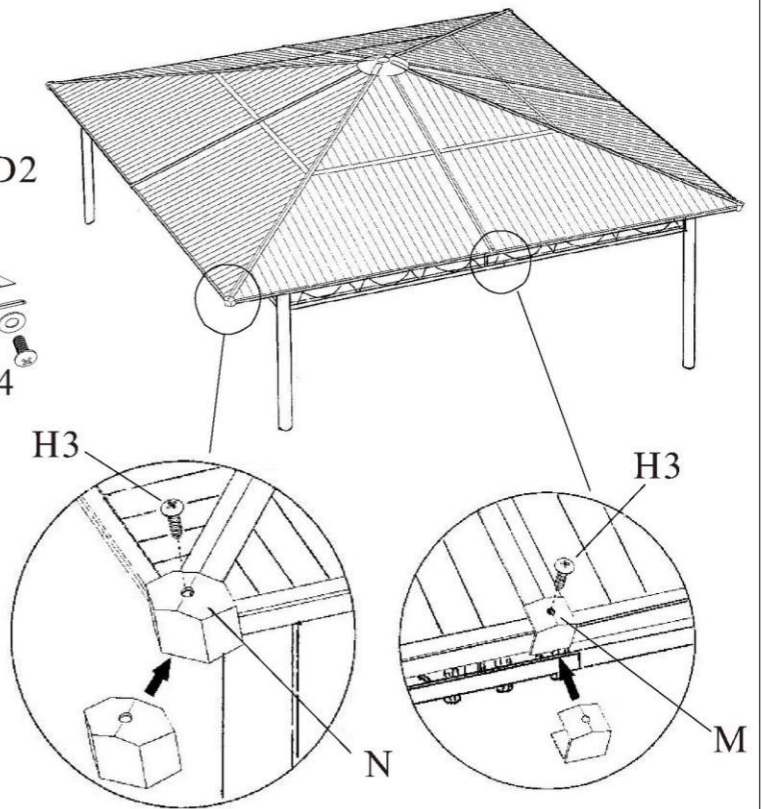
6



7-1

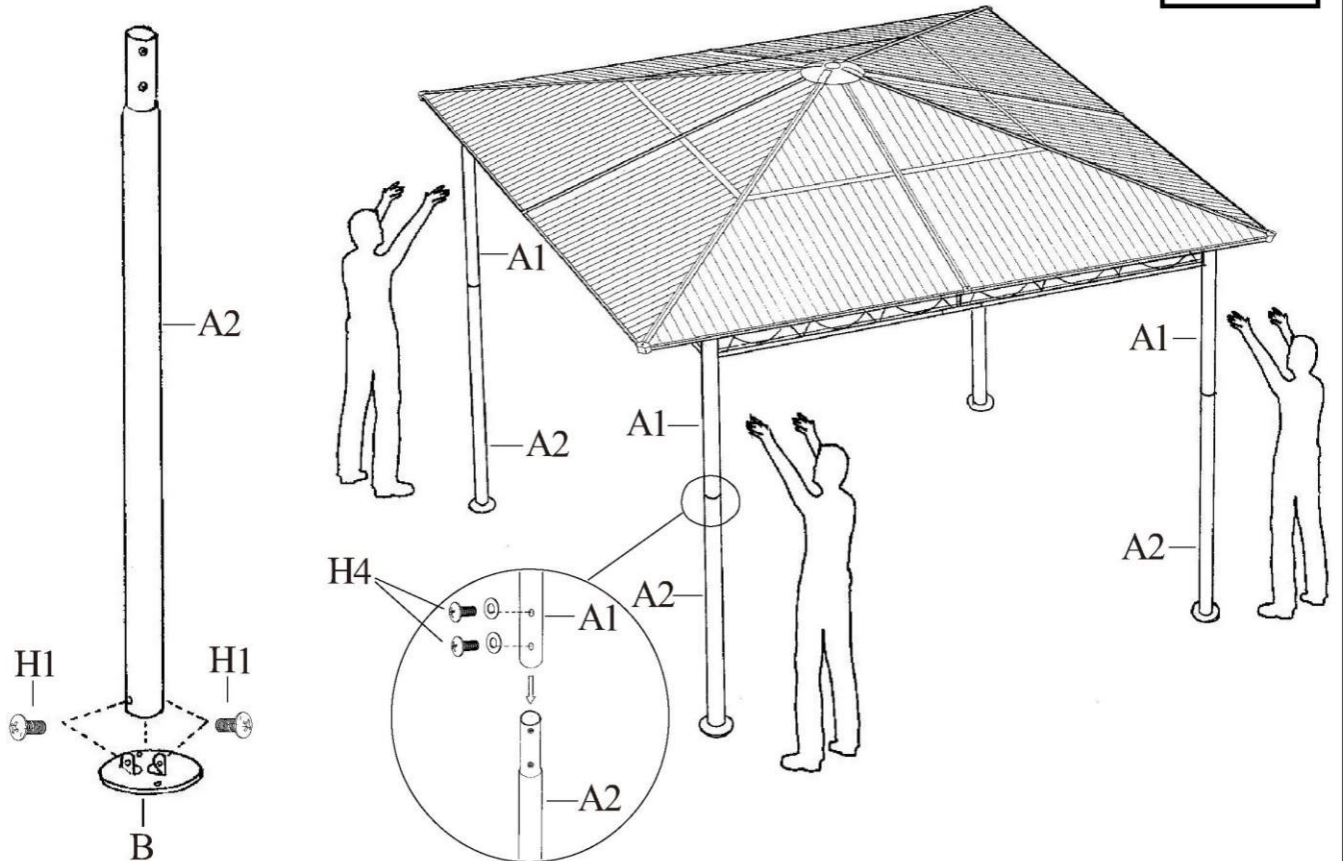


7-2



8

9



Ab 10cm Schnee ist es erforderlich den Schnee vom Dach zu räumen!
Einsturzgefahr!

